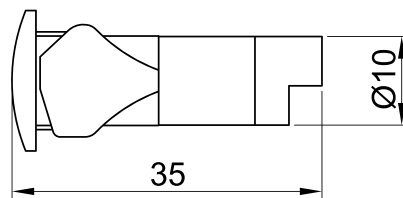
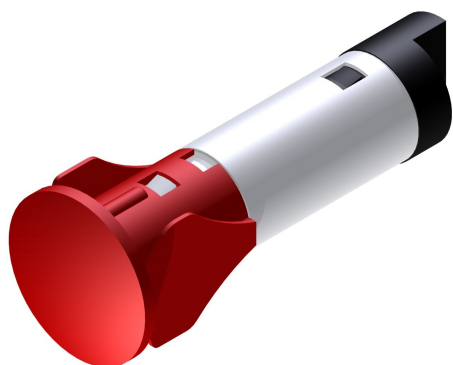




SLIM S.r.l.

Via dei Tigli, 14/16 (Z.I.)
20853 - Biassono (Monza Brianza) - Italy
commerciale@slim.it
www.slim.it

CODE: FQ/SR



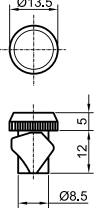
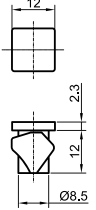
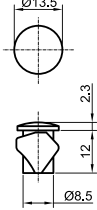
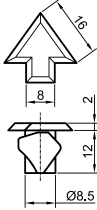
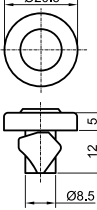
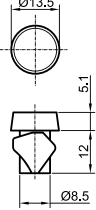
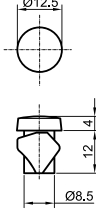
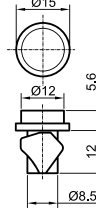
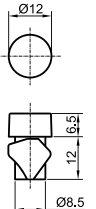
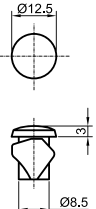
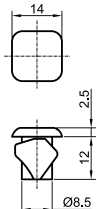
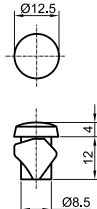
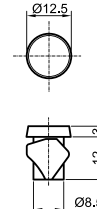
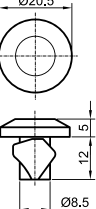
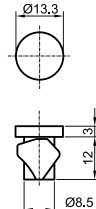
Segnalatore luminoso con dispositivo a innesto rapido.

Segnalatore luminoso con innesto autobloccante.

Possibilità di richiederlo con lente montata o separata.

Tipo di lampada	incandescenza • neon/fluoro • LED
Tensione di funzionamento	2V • 6V • 12V • 24V • 48V • 110V • 250V • 400V
Temperatura di funzionamento	120°C Max • 150°C Max
Diametro foro	10mm
Spessore pannello consigliato	da 0,5mm a 2,5mm
Metodo di fissaggio sul pannello	autobloccante
Tipo di connessione	innesto rapido
Tipo di lente	SR1 • SR2 • SR3 • SR4 • SR5 • SR6 • SR7 • SR8 • SR9 • SR10 • SR11 • SR12 • SR13 • SR14 • SR15 • SR16

Lenti disponibili

<p>SR 1</p> 	<p>SR 2</p> 	<p>SR 3</p> 	<p>SR 4</p> 	<p>SR 5</p> 	<p>SR 6</p> 	<p>SR 7</p> 	<p>SR 8</p> 
<p>SR 9</p> 	<p>SR 10</p> 	<p>SR 11</p> 	<p>SR 12</p> 	<p>SR 13</p> 	<p>SR 14</p> 	<p>SR 15</p> 	<p>SR 16</p> 