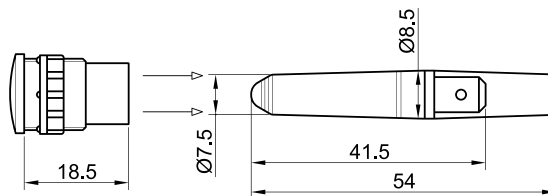
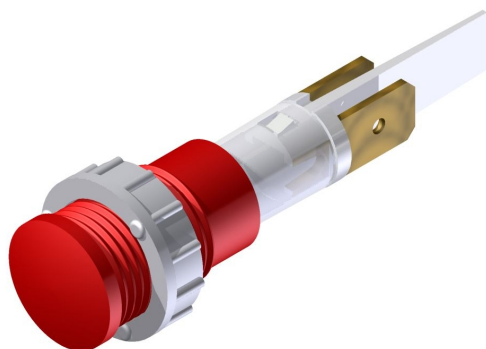




SLIM S.r.l.

Via dei Tigli, 14/16 (Z.I.)
20853 - Biassono (Monza Brianza) - Italy
commerciale@slim.it
www.slim.it

CODE: **TBF/SLTS/SDK**

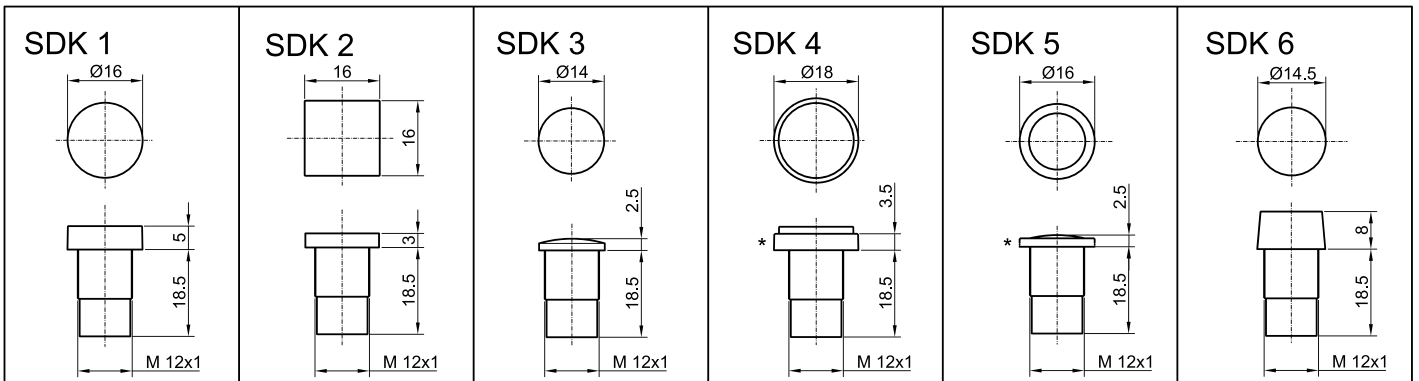


Segnalatore luminoso con bloccaggio attraverso dado.

Possibilità di richiederlo con lente e dado montati o separati.

Tipo di lampada	incandescenza • neon/fluoro • LED
Tensione di funzionamento	2V • 6V • 12V • 24V • 48V • 110V • 250V • 400V
Temperatura di funzionamento	120°C Max • 150°C Max
Diametro foro	12mm
Spessore pannello consigliato	da 0,5mm a 5mm
Metodo di fissaggio sul pannello	con dado
Tipo di connessione	faston maschio 6,3x0,8mm • faston maschio 4,8x0,8mm
Tipo di lente	SDK1 • SDK2 • SDK3 • SDK4 • SDK5 • SDK6

Lenti disponibili



* Ghiera in metallo - Metal ring