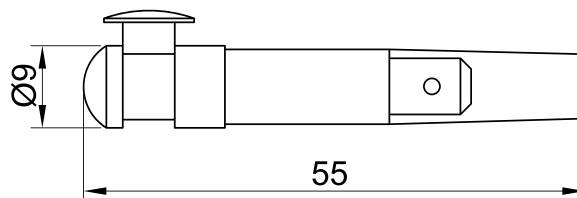
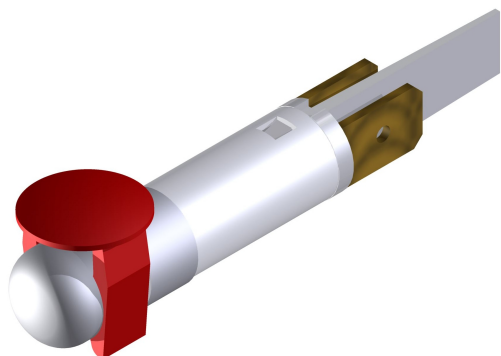




SLIM S.r.l.

Via dei Tigli, 14/16 (Z.I.)
20853 - Biassono (Monza Brianza) - Italy
commerciale@slim.it
www.slim.it

CODE: **TBF/TP/G**



Lente inserita da fronte pannello si incastra con corpo segnalatore posizionato sul retro del pannello in corrispondenza della dima di foratura.

Il segnalatore è posizionato parallelamente al pannello in modo da ridurre l'ingombro interno.

| | |
|----------------------------------|---|
| Tipo di lampada | incandescenza • neon/fluoro • LED |
| Tensione di funzionamento | 6V • 12V • 24V • 48V • 110V • 250V • 400V |
| Temperatura di funzionamento | 120°C Max • 150°C Max |
| Dimensione dima | 5mm x 10mm |
| Spessore pannello consigliato | da 0,8mm a 1,5mm |
| Metodo di fissaggio sul pannello | autobloccante |
| Tipo di connessione | faston maschio 6,3x0,8mm • faston maschio 4,8x0,8mm |
| Terminali | su richiesta |
| Tipo di lente | G1 • G2 |

Lenti disponibili

