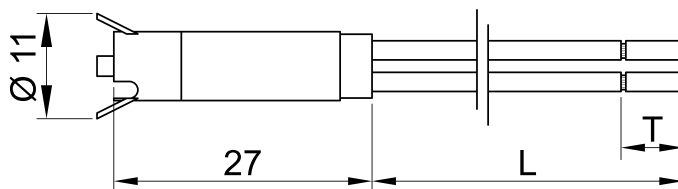
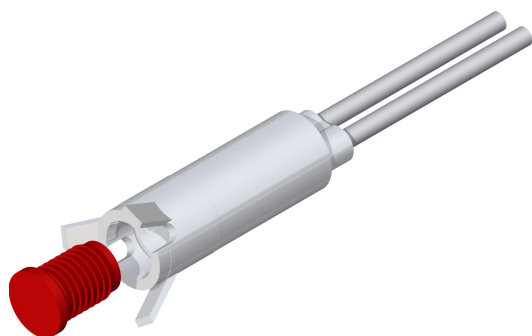




SLIM S.r.l.

Via dei Tigli, 14/16 (Z.I.)
20853 - Biassono (Monza Brianza) - Italy
commerciale@slim.it
www.slim.it

CODE: **TB/06RC/SU**

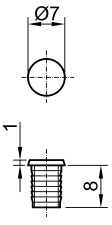
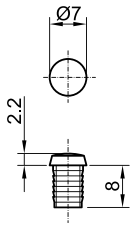
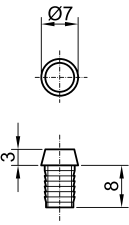
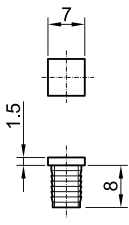
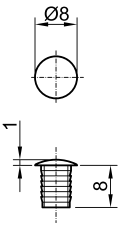
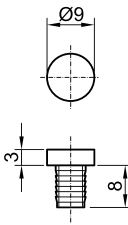


Lente inserita da fronte pannello si incastra con corpo segnalatore posizionato sul retro del pannello in corrispondenza della dima di foratura (3 punti di appoggio).

E' più corto rispetto al modello 06R.

| | |
|----------------------------------|--|
| Tipo di lampada | incandescenza • neon/fluoro • LED |
| Tensione di funzionamento | 2V • 6V • 12V • 24V • 48V • 110V • 250V • 400V |
| Temperatura di funzionamento | 90°C Max • 120°C Max • 150°C Max |
| Diametro foro | 6mm |
| Spessore pannello consigliato | da 0,5mm a 2mm |
| Metodo di fissaggio sul pannello | autobloccante |
| Tipo di connessione | cavo pvc • cavo silicone • cavo silicone-vetro |
| Terminali | su richiesta |
| Tipo di lente | SU1 • SU2 • SU3 • SU4 : SU5 • SU6 |

Lenti disponibili

| SU1 | SU2 | SU3 | SU4 | SU5 | SU6 |
|---|---|---|---|---|---|
|  |  |  |  |  |  |