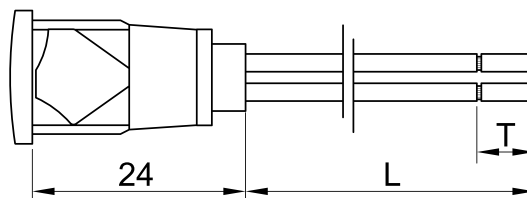
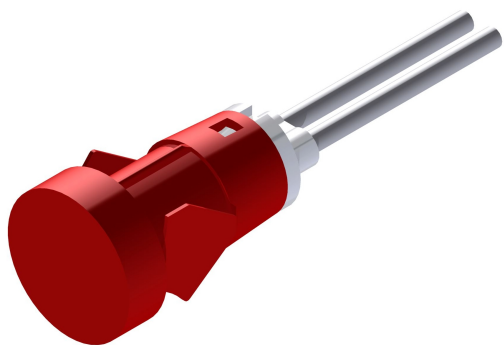




SLIM S.r.l.

Via dei Tigli, 14/16 (Z.I.)
20853 - Biassono (Monza Brianza) - Italy
commerciale@slim.it
www.slim.it

CODE: **TB/013/SFY**

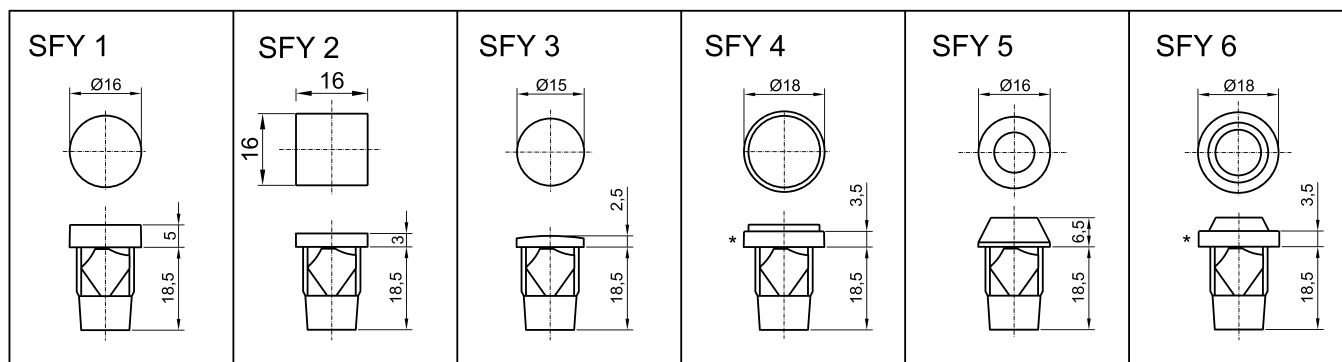


Segnalatore luminoso con innesto autobloccante.

La forma compatta consente un minore ingombro interno.

Tipo di lampada	incandescenza • neon/fluoro • LED
Tensione di funzionamento	2V • 6V • 12V • 24V • 48V • 110V • 250V • 400V
Temperatura di funzionamento	90°C Max • 120°C Max • 150°C Max
Diametro foro	13mm
Spessore pannello consigliato	da 0,8mm a 2mm
Metodo di fissaggio sul pannello	autobloccante
Tipo di connessione	cavo pvc • cavo silicone • cavo silicone-vetro
Terminali	su richiesta
Tipo di lente	SFY1 • SFY2 • SFY3 • SFY4 • SFY5 • SFY6

Lenti disponibili



* Ghiera in metallo - Metal ring