

WARNING

Failure to assemble product as instructed could result in property damage or serious bodily injury. Read all instructions and review all illustrations before installing.

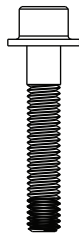
ADVERTISSEMENT

L'assemblage incorrect de ce produit peut entraîner des blessures graves ou des dégâts matériels. Lire toutes les instructions et étudier toutes les illustrations avant l'installation.

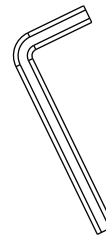
ADVERTENCIA

Si el producto no se arma como se instruye, se puede causar daños a la propiedad o lesiones corporales graves. Lea todas las instrucciones y examine todas las ilustraciones antes de instalar.

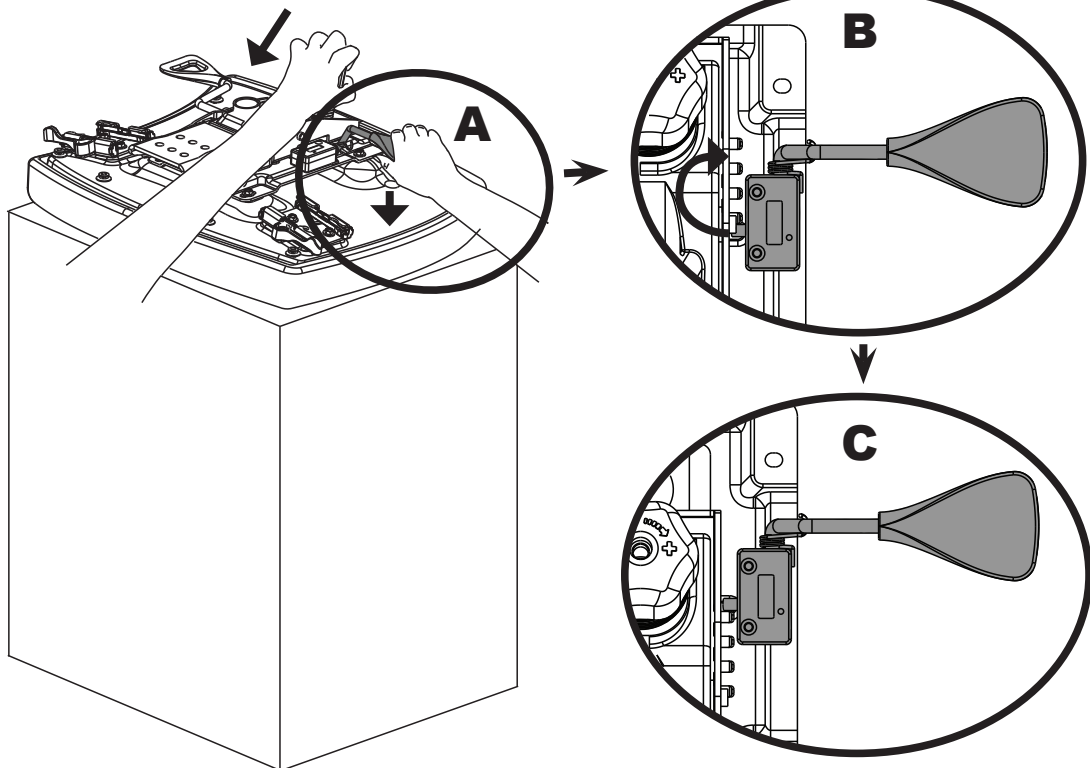
HARDWARE INCLUDED MATÉRIEL INCLUS HARDWARE INCLUIDO



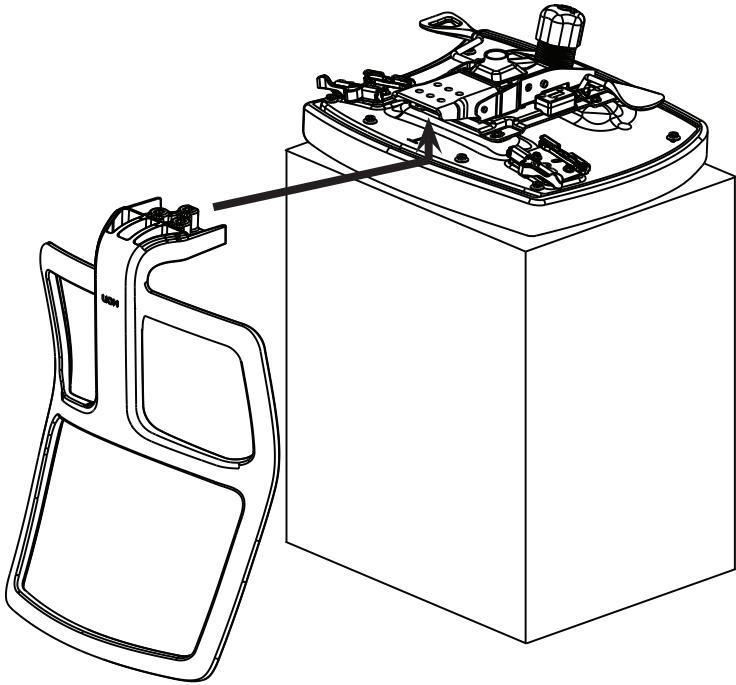
Tools required for assembly: Outils requis pour l'assemblage: Herramientas requeridas para el armado:



1.

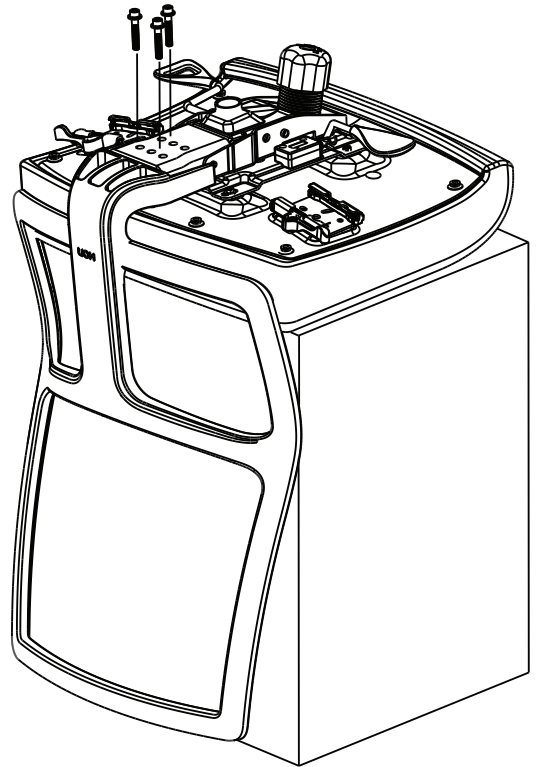


2.

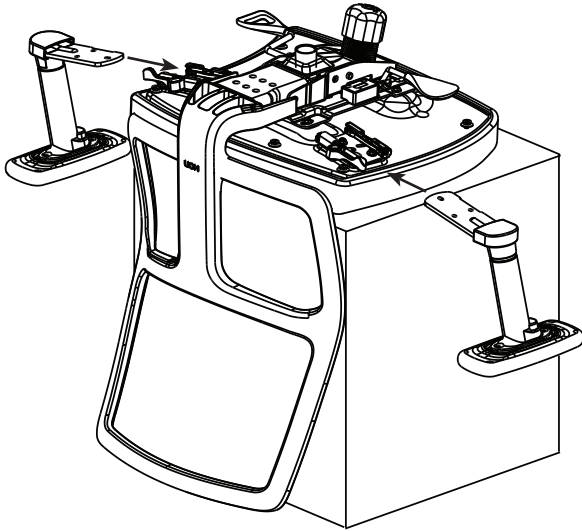


3.

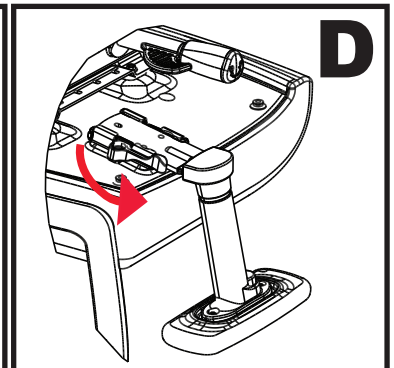
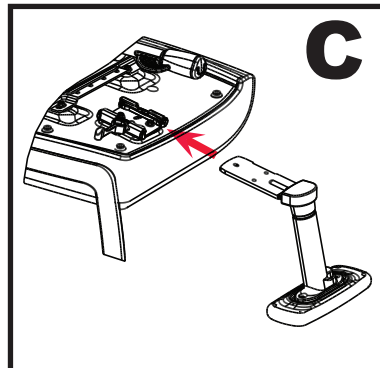
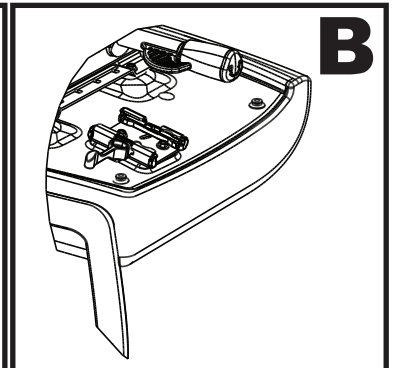
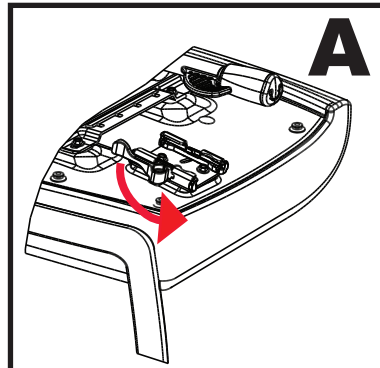
 x3
 x1



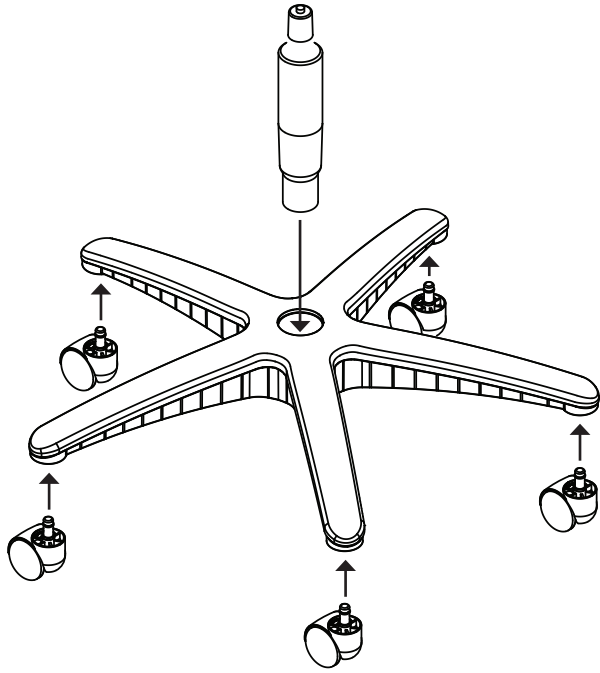
4.



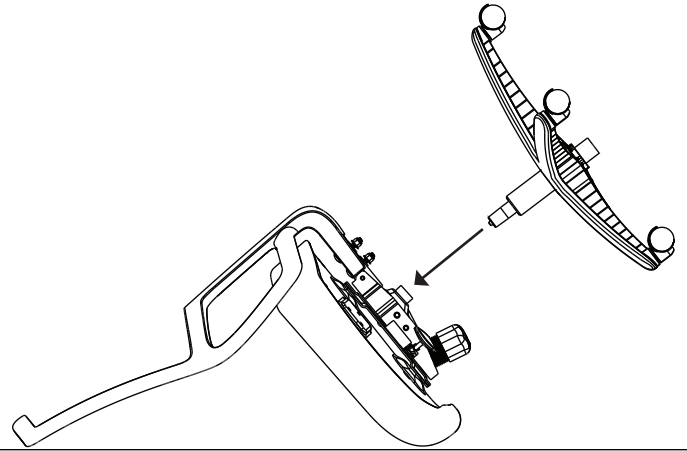
Make sure that the lever locks are in the unlock position prior to installing the arms



5.



6.



CARPET OR CARDBOARD SURFACE
TAPIS OU SURFACE EN CARTON
ALFOMBRA O SUPERFICIE DE CARTÓN

7.

