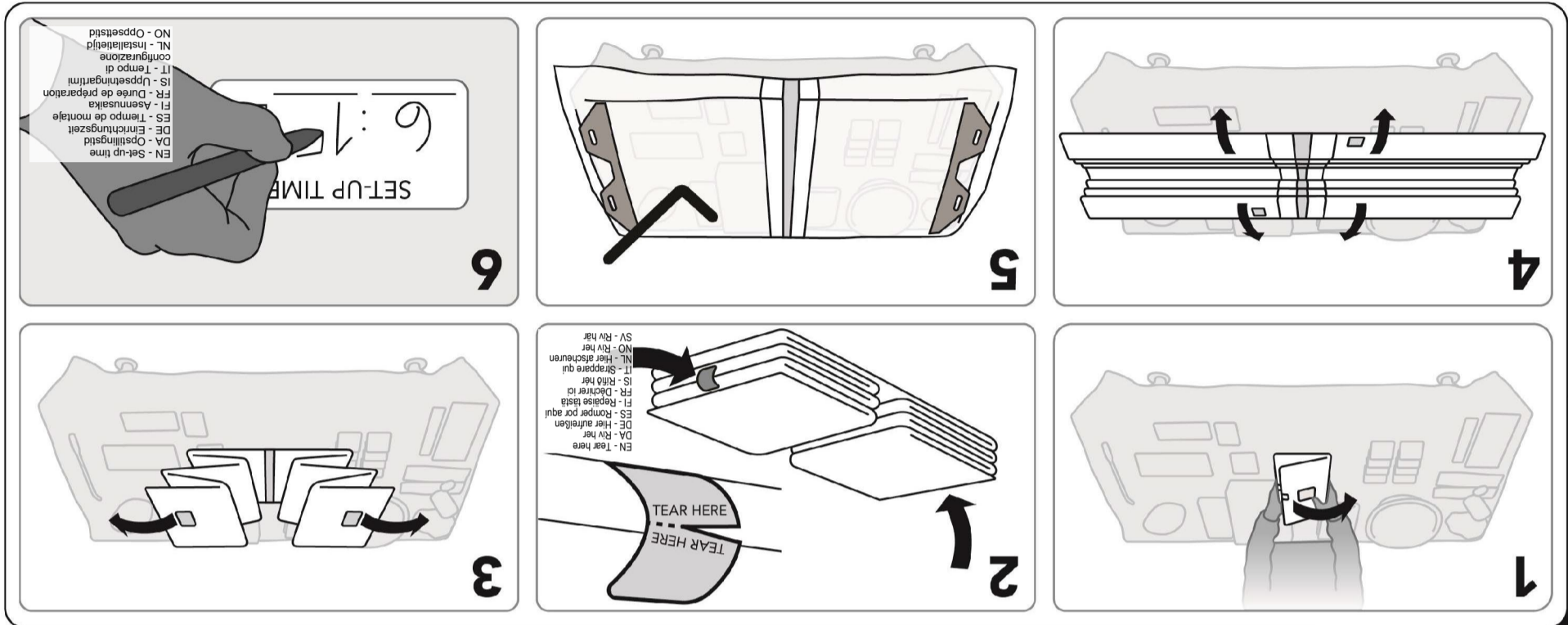


EN - Pull to remove cover
 DA - Træk for at fjerne tildækning
 DE - Zum Entfernen der Abdeckung ziehen
 ES - Tira para retirar la cubierta
 FI - Vedä sujuista sen postamiseksi!
 FR - Tirer pour retirer la housse
 IS - Toggil til að fjarlægja dükinn
 IT - Tirare per rimuovere la copertura
 NL - Trekken om overtrek te verwijderen
 NO - Trekk for å fjerne deksel
 SV - Dra för att ta bort skyddet

Remove

DA - Fjern
 ES - Retirar
 IT - Rimuovere
 NL - Verwijderen
 NO - Fjern
 SV - Ta bort
 FR - Retirer
 FI - Poista
 IS - Fjarlægja



EN - Set-up time
 DA - Opsættingstid
 DE - Einrichtungszeit
 ES - Tiempo de montaje
 FI - Asemuska
 FR - Durée de préparation
 IT - Uppsettningartími
 NL - Installatietijd
 NO - Oppsettstid

EN - Tear here
 DA - Riv her
 DE - Hier aufreißen
 ES - Romper por aquí
 FI - Repäissäisä
 FR - Déchirer ici
 IS - Ríðja hér
 IT - Strappare qui
 NL - Hier afscheuren
 NO - Riv her
 SV - Riv här

Cover

DA - Tildækning
 DE - Abdeckung
 ES - Cubierta
 FI - Suojus
 FR - Housse
 IS - Dúkur
 IT - Copertura
 NL - Overtrek
 NO - Deksel
 SV - Skydd



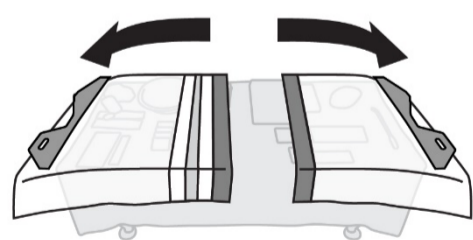
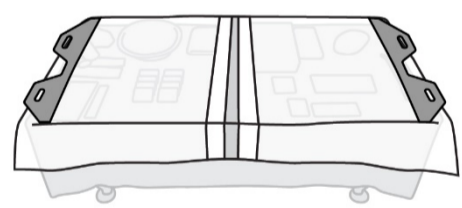
Sterile-Z®

Sterile-Z® Back Table Cover

STERILE-Z® BACK TABLE COVER
 Intended For Use With: Surgical Back Table

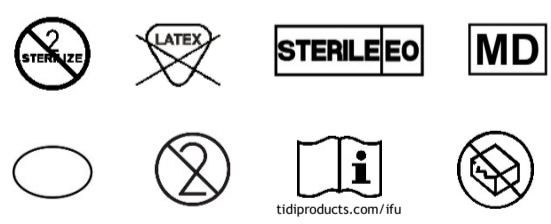
66" x 95" (168 x 241 cm)

REF 5575 x 1
 2009-01-22
 2014-01-22
LOT 1234567890



Instructions on back

DA - Instruktions på bagsiden
 DE - Anleitung auf der Rückseite
 ES - Instrucciones en el reverso
 FI - Ohjeet takapuolella
 FR - Instructions au dos
 IS - Leiðbeiningar á bakhlið
 IT - Istruzioni sul retro
 NL - Instructies achterop
 NO - Instruksjoner på baksiden
 SV - Anvisningar på baksidan



TIDI Products, LLC
 570 Enterprise Dr
 Neenah, WI 54956
 +1 920 751 4300
 www.tidiproducts.com

TIDI
 Support Caregivers.
 Protect Patients.

MDSS GmbH
 Schiffgraben 41
 30175 Hannover
 Germany

CE 2797

Made in China For US and Foreign patent information, see tidiproducts.com/virtual-patent-marking

EN - Sterile-Z® Back Table Cover, 168 x 241 cm
 Intended For Use With: Surgical Back Table

DA - Sterile-Z® Back Tabel Dæksel, 168 x 241 cm
 Beregnet til brug med: Kirurgisk Back Tabel

DE - Sterile-Z® Zurück Tischabdeckung, 168 x 241 cm
 Für die Verwendung mit: Chirurgische Zurück Tabelle

ES - Estéril-Z® Atrás de Tabla Cubierta, 168 x 241 cm
 Pensado para uso con: Surgical Atrás Tabla

FI - Steriili-Z® Paluu Taulukko Kanssi, 168 x 241 cm
 Tarkoitettu käytettäväksi kanssa: Kirurginen Back Taulukko

FR - Stérile-Z® Dos Table Couverture, 168 x 241 cm
 Conçu pour être utilisé avec: Chirurgicaux Dos Table

IS - Sterile-Z® dükur á bakborð, 168 x 241 cm
 Ætlaður til notkunar með: Bakborði fyrir skurðaðgerðir

IT - Sterile-Z® Posteriore Tabella Copertura, 168 x 241 cm
 Previsto per l'uso con: Surgical Indietro Tabella

NL - Sterile-Z® Terug Tabel Dekking, 168 x 241 cm
 Bedoeld voor gebruik met: Chirurgische Terug Tabel

NO - Steril-Z® Tilbake Tabell Deksel, 168 x 241 cm
 Beregnet for bruk med: Kirurgisk Tilbake Tabell

SV - Sterile-Z® Bak Tabell Skal, 168 x 241 cm
 Avsedd att användas med: Kirurgisk Bak Tabell