A welder wearing a protective mask and blue clothing is working on a large, curved metal pipe, likely part of a water heater tank. The welder is using a torch to heat the metal.

**Chauffe-eau à registre
Thermostar 150 à 1500 litres**

LA QUALITE UNE EXIGENCE

PERMANENTE

ISPAG

+41 79 194 54 69
+41 26 912 56 72

www.ispag-asp.ch
info@ispag-asp.ch

THERMOSTAR 150 - 1500

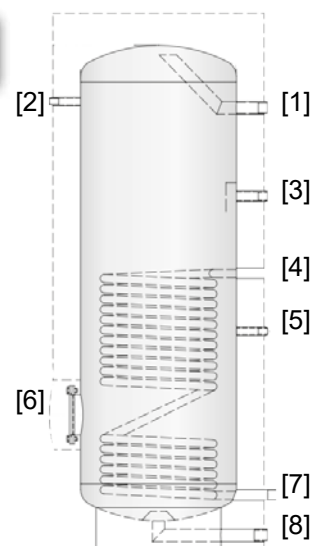
Chauffe-eau à poser au sol en acier inoxydable avec serpentin de chauffe fixe, pour être raccordés sur diverses sources de chaleur (chaudières à mazout, à gaz, à bois / pellets / bûches, sous-stations de chauffage à distance, etc.). Au besoin, ils peuvent être équipés d'une résistance électrique d'appoint (corps de chauffe électrique blindé).

Réservoir en acier inoxydable hautement résistant à la corrosion (1.4404) soudé à l'électricité sous protection gazeuse.

Thermomètre à cadran.

Pression de service maximum : 10 bar.

Isolation (démontable) en NEODUL rigide.



Données techniques	150	200	300	350	400	500	580	750	1000	1500
Contenance [litres]	147	212	289	339	411	490	575	756	990	1415
Pression de service max [bar]	10	10	10	10	10	10	10	10	10	10
Pression d'essais [bar]	12	12	12	12	12	12	12	12	12	12
Surface d'échange [m ²]	0.6	0.9	1.4	1.4	1.7	1.7	1.8	2.4	2.4	3.8
Classer ErP	B	B	B	B	B	B	C	C	C	-
Dimensions [mm]										
ØD	700	700	700	700	800	800	850	950	1050	1200
Ød	500	500	500	500	600	600	650	750	850	1000
Hauteur	1105	1480	1740	1940	1735	1990	1990	2080	2080	2095
Côte de basculement	1015	1370	1625	1870	1680	1920	1930	2035	2045	2180
[1] Eau chaude	780	1135	1395	1645	1420	1670	1670	1705	1705	1775
[3] Circulation	690	690	1120	1390	1060	1305	1305	1330	1330	1400
[4] Charge aller	575	690	880	890	875	1120	1085	1080	855	1060
[6] Bride de révision	345	450	440	440	465	515	500	615	595	580
[7] Charge retour	180	180	190	190	215	215	215	270	265	315
[8] Eau froide	60	60	65	65	65	65	65	80	80	80
Raccords										
[1] Eau chaude	¾"	¾"	1"	1"	1"	1"	1½"	1½"	2"	2"
[2] Thermomètre	½"	½"	½"	½"	½"	½"	½"	½"	½"	½"
[3] Circulation	½"	½"	¾"	¾"	¾"	¾"	¾"	¾"	1"	1"
[4] Charge aller	1"	1"	1"	1"	1"	1"	1"	1¼"	1¼"	1¼"
[5] Doigts de gants	½"	½"	½"	½"	½"	½"	½"	½"	½"	½"
[6] Bride de révision	120/180	120/180	120/180	120/180	120/180	120/180	120/180	120/180	120/180	120/180
[7] Charge retour	1"	1"	1"	1"	1"	1"	1"	1¼"	1¼"	1¼"
[8] Eau froide	¾"	¾"	1"	1"	1"	1"	1½"	1½"	2"	2"