



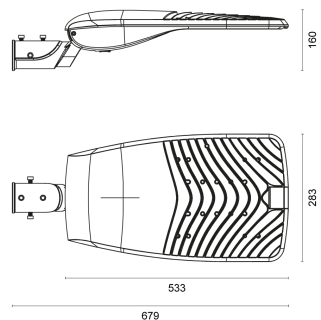
RoadLUX

# PRO



LICHTVERTEILUNGSKURVE

TECHNISCHE ZEICHNUNG



## LICHTTECHNIK

Abstrahlwinkel	50 x 150°
Farbtemperatur	4.000 K
Farbtoleranz	< 5 SDCM
Farbwiedergabeindex	> 70

## EIGENSCHAFTEN

Durchgangsverdrahtung	Nein
Anschluss	Klemme   max. 3 x 2,5 mm <sup>2</sup>
Modul per LSS* B10A	65
Modul per LSS* B16A	104
Modul per LSS* C10A	65
Modul per LSS* C16A	104
Schaltzyklen	> 500.000
Spannungsbereich AC	200 – 240 V AC, 50/60 Hz

## BESTELLÜBERSICHT

RoadLUX PRO 30   50 x 150°	
Artikelnummer	495040030113
EAN-Code	4260374016540

## ZUBEHÖR

Mastadapter für RoadLUX pro
Mastadapter für RoadLUX pro
Wandausleger für RoadLUX PRO
Wandausleger mit Eckbefestigung für RoadLUX PRO
Mastaufsatz, 2-fach, für RoadLUX PRO

## LEISTUNG

Lichtausbeute	143 lm/W
Systemleistung	30 W
Leuchtenlichtstrom	4.300 lm
Dimmbar	Nein

## BELASTBARKEIT

Schutzklasse	I
Schlagfestigkeit	IK08
Schutzart	IP66
Garantie	5 Jahre
Lebensdauer	> 50.000 h [L80, B10]
UV-beständig	Ja
Betriebstemperatur	-30 bis +50 °C
Einsatz im Lebensmittelbereich	Nein

## MATERIAL

Abdeckung	Klar
Material (Abdeckung)	Glas
Material (Gehäuse)	Aluminium
Gehäusefarbe	Grau

## LIEFERUMFANG

Mastreduzierung für 42 mm; Schrauben
--------------------------------------

## ABMESSUNG

L x B x H / Ø (H2)	533 (679) x 283 x 117 (160) mm
Gewicht	5,8 kg