

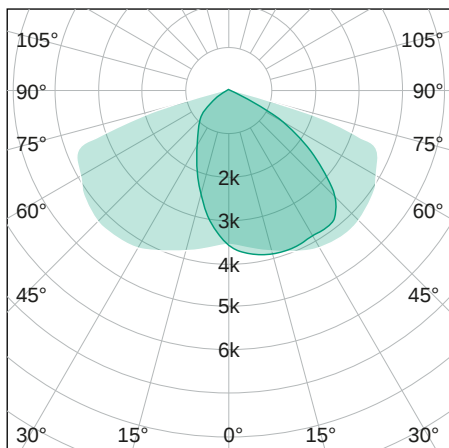


RoadLUX

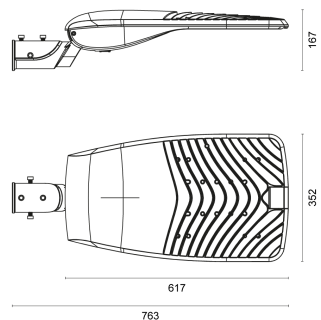
PRO



LICHTVERTEILUNGSKURVE



TECHNISCHE ZEICHNUNG



LICHTTECHNIK

Abstrahlwinkel	75 x 150°
Farbtemperatur	4.000 K
Farbtoleranz	< 5 SDCM
Farbwiedergabeindex	> 70

EIGENSCHAFTEN

Durchgangsverdrahtung	Nein
Anschluss	Klemme max. 3 x 2,5 mm ²
Modul per LSS* B10A	17
Modul per LSS* B16A	28
Modul per LSS* C10A	17
Modul per LSS* C16A	28
Schaltzyklen	> 500.000
Spannungsbereich AC	200 – 240 V AC, 50/60 Hz

BESTELLÜBERSICHT

RoadLUX PRO 114 75 x 150°	
Artikelnummer	497540110124
EAN-Code	4260374016656

ZUBEHÖR

Mastadapter für RoadLUX pro
Mastadapter für RoadLUX pro
Wandausleger für RoadLUX PRO
Wandausleger mit Eckbefestigung für RoadLUX PRO
Mastaufsatz, 2-fach, für RoadLUX PRO

LEISTUNG

Lichtausbeute	137 lm/W
Systemleistung	114 W
Leuchtenlichtstrom	15.600 lm
Dimmbar	Nein

BELASTBARKEIT

Schutzklasse	I
Schlagfestigkeit	IK08
Schutzart	IP66
Garantie	5 Jahre
Lebensdauer	> 50.000 h [L80, B10]
UV-beständig	Ja
Betriebstemperatur	-30 bis +50 °C
Einsatz im Lebensmittelbereich	Nein

MATERIAL

Abdeckung	Klar
Material (Abdeckung)	Glas
Material (Gehäuse)	Aluminium
Gehäusefarbe	Grau

LIEFERUMFANG

Mastreduzierung für 42 mm; Schrauben

ABMESSUNG

L x B x H / Ø (H2)	617 (763) x 352 x 115 (167) mm
Gewicht	8,2 kg