

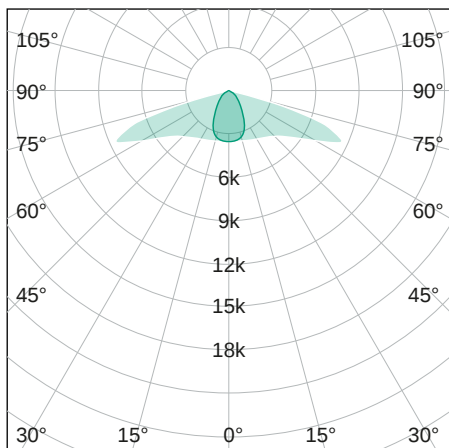


RoadLUX

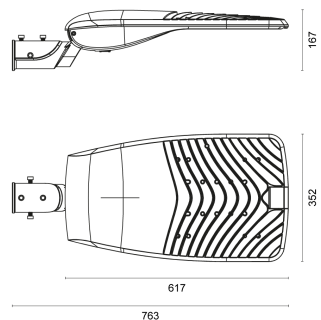
PRO



LICHTVERTEILUNGSKURVE



TECHNISCHE ZEICHNUNG



LICHTTECHNIK

| | |
|---------------------|-----------|
| Abstrahlwinkel | 60 x 150° |
| Farbtemperatur | 4.000 K |
| Farbtoleranz | < 5 SDCM |
| Farbwiedergabeindex | > 70 |

EIGENSCHAFTEN

| | |
|-----------------------|---------------------------------------|
| Durchgangsverdrahtung | Nein |
| Anschluss | Klemme max. 3 x 2,5 mm ² |
| Modul per LSS* B10A | 17 |
| Modul per LSS* B16A | 28 |
| Modul per LSS* C10A | 17 |
| Modul per LSS* C16A | 28 |
| Schaltzyklen | > 500.000 |
| Spannungsbereich AC | 200 – 240 V AC, 50/60 Hz |

BESTELLÜBERSICHT

| | |
|-----------------------------|---------------|
| RoadLUX PRO 114 60 x 150° | |
| Artikelnummer | 496040110125 |
| EAN-Code | 4260374016663 |

ZUBEHÖR

| |
|---|
| Mastadapter für RoadLUX pro |
| Mastadapter für RoadLUX pro |
| Wandausleger für RoadLUX PRO |
| Wandausleger mit Eckbefestigung für RoadLUX PRO |
| Mastaufsatz, 2-fach, für RoadLUX PRO |

LEISTUNG

| | |
|--------------------|-----------|
| Lichtausbeute | 140 lm/W |
| Systemleistung | 114 W |
| Leuchtenlichtstrom | 16.000 lm |
| Dimmbar | Nein |

BELASTBARKEIT

| | |
|--------------------------------|-----------------------|
| Schutzklasse | I |
| Schlagfestigkeit | IK08 |
| Schutzart | IP66 |
| Garantie | 5 Jahre |
| Lebensdauer | > 50.000 h [L80, B10] |
| UV-beständig | Ja |
| Betriebstemperatur | -30 bis +50 °C |
| Einsatz im Lebensmittelbereich | Nein |

MATERIAL

| | |
|----------------------|-----------|
| Abdeckung | Klar |
| Material (Abdeckung) | Glas |
| Material (Gehäuse) | Aluminium |
| Gehäusefarbe | Grau |

LIEFERUMFANG

| |
|--------------------------------------|
| Mastreduzierung für 42 mm; Schrauben |
|--------------------------------------|

ABMESSUNG

| | |
|--------------------|--------------------------------|
| L x B x H / Ø (H2) | 617 (763) x 352 x 115 (167) mm |
| Gewicht | 8,2 kg |