

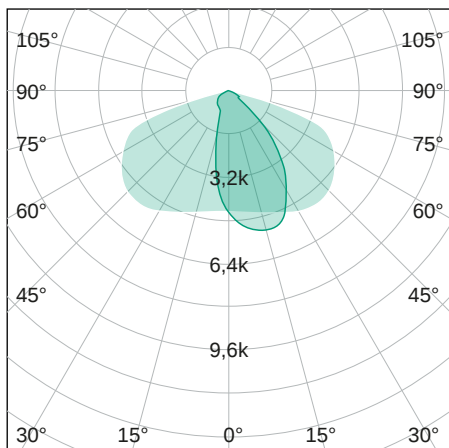


RoadLUX

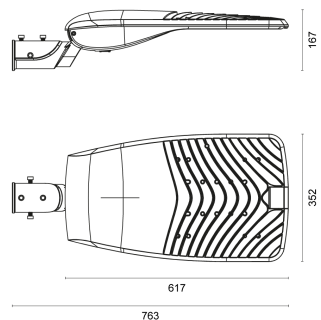
# PRO



## LICHTVERTEILUNGSKURVE



## TECHNISCHE ZEICHNUNG



## LICHTTECHNIK

Abstrahlwinkel	50 x 150°
Farbtemperatur	4.000 K
Farbtoleranz	< 5 SDCM
Farbwiedergabeindex	> 70

## EIGENSCHAFTEN

Durchgangsverdrahtung	Nein
Anschluss	Klemme   max. 3 x 2,5 mm <sup>2</sup>
Modul per LSS* B10A	17
Modul per LSS* B16A	28
Modul per LSS* C10A	17
Modul per LSS* C16A	28
Schaltzyklen	> 500.000
Spannungsbereich AC	200 – 240 V AC, 50/60 Hz

## BESTELLÜBERSICHT

RoadLUX PRO 114   50 x 150°	
Artikelnummer	495040110123
EAN-Code	4260374016649

## ZUBEHÖR

Mastadapter für RoadLUX pro
Mastadapter für RoadLUX pro
Wandausleger für RoadLUX PRO
Wandausleger mit Eckbefestigung für RoadLUX PRO
Mastaufsatz, 2-fach, für RoadLUX PRO

## LEISTUNG

Lichtausbeute	137 lm/W
Systemleistung	114 W
Leuchtenlichtstrom	15.600 lm
Dimmbar	Nein

## BELASTBARKEIT

Schutzklasse	I
Schlagfestigkeit	IK08
Schutzart	IP66
Garantie	5 Jahre
Lebensdauer	> 50.000 h [L80, B10]
UV-beständig	Ja
Betriebstemperatur	-30 bis +50 °C
Einsatz im Lebensmittelbereich	Nein

## MATERIAL

Abdeckung	Klar
Material (Abdeckung)	Glas
Material (Gehäuse)	Aluminium
Gehäusefarbe	Grau

## LIEFERUMFANG

Mastreduzierung für 42 mm; Schrauben
--------------------------------------

## ABMESSUNG

L x B x H / Ø (H2)	617 (763) x 352 x 115 (167) mm
Gewicht	8,2 kg