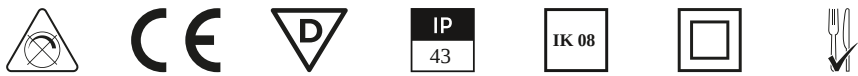


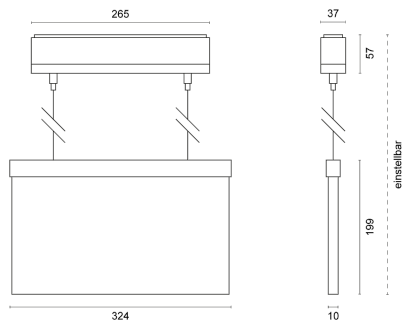


Rettungszeichen

# SIGMA



## TECHNISCHE ZEICHNUNG



## LICHTTECHNIK

Farbtemperatur	5.000 K
Farbwiedergabeindex	> 80

## EIGENSCHAFTEN

Durchgangsverdrahtung	Nein
Anschluss	Klemme   max. 2 x 2,5 mm <sup>2</sup>
Modul per LSS* B10A	—
Modul per LSS* B16A	—
Modul per LSS* C10A	—
Modul per LSS* C16A	—
Schaltzyklen	> 500.000
Spannungsbereich AC	230 V AC, 50/60 Hz
Spannungsbereich DC	176 – 275 V DC

## BESTELLÜBERSICHT

Rettungszeichen SIGMA-L 49DMS009 für Zentral-/Gruppenbatterie	
Artikelnummer	SL49DMS 009
EAN-Code	42603740 15451

## ZUBEHÖR

Für dieses Produkt ist derzeit kein Zubehör erhältlich

## LEISTUNG

Lichtausbeute	117 lm/W
Systemleistung	6 VA
Leuchtenlichtstrom	350 lm
Dimmbar	Nein

## BELASTBARKEIT

Schutzklasse	II
Schlagfestigkeit	IK08
Schutzart	IP43
Garantie	5 Jahre
Lebensdauer	> 50.000 h [L80, B10]
UV-beständig	Nein
Betriebstemperatur	-10 bis +40 °C

## MATERIAL

Abdeckung	Klar
Material (Abdeckung)	PC
Material (Gehäuse)	PC
Gehäusefarbe	Weiß

## LIEFERUMFANG

inkl. Befestigungsmaterial und 3-teiligem Piktogrammfolienset

## ABMESSUNG

L x B x H / Ø (H2)	324 x 199 x 10 mm
Gewicht	1,2 kg