

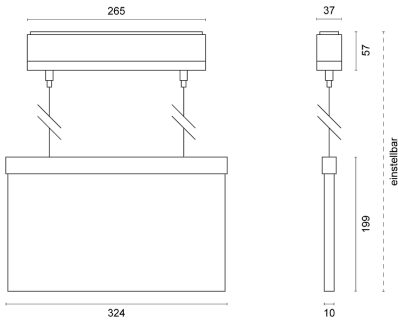


Rettungszeichen

SIGMA



TECHNISCHE ZEICHNUNG



LICHTTECHNIK

Farbtemperatur	5.000 K
Farbwiedergabeindex	> 80

EIGENSCHAFTEN

Durchgangsverdrahtung	Nein
Anschluss	Klemme max. 2 x 2,5 mm ²
Modul per LSS* B10A	—
Modul per LSS* B16A	—
Modul per LSS* C10A	—
Modul per LSS* C16A	—
Schaltzyklen	> 500.000
Spannungsbereich AC	230 V AC, 50/60 Hz
Spannungsbereich DC	176 – 275 V DC

BESTELLÜBERSICHT

Rettungszeichen SIGMA-L 48U009 für Zentral-/Gruppenbatterie	
Artikelnummer	SL48U009
EAN-Code	42603740 15444

ZUBEHÖR

Für dieses Produkt ist derzeit kein Zubehör erhältlich

LEISTUNG

Lichtausbeute	130 lm/W
Systemleistung	5,5 VA
Leuchtenlichtstrom	260 lm
Dimmbar	Nein

BELASTBARKEIT

Schutzklasse	II
Schlagfestigkeit	IK08
Schutzart	IP43
Garantie	5 Jahre
Lebensdauer	> 50.000 h [L80, B10]
UV-beständig	Nein
Betriebstemperatur	-10 bis +40 °C

MATERIAL

Abdeckung	Klar
Material (Abdeckung)	PC
Material (Gehäuse)	PC
Gehäusefarbe	Weiß

LIEFERUMFANG

inkl. Befestigungsmaterial und 3-teiligem Piktogrammfolienset

ABMESSUNG

L x B x H / Ø (H2)	265 x 191 x 37 mm
Gewicht	0,8 kg