

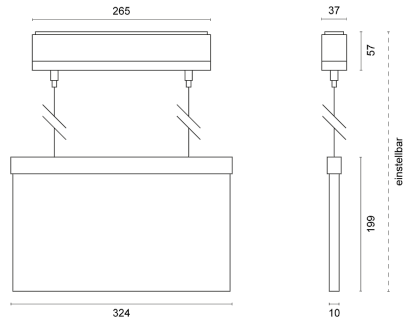


Rettungszeichen

# SIGMA



# TECHNISCHE ZEICHNUNG



## LICHTTECHNIK

|                     |         |
|---------------------|---------|
| Farbtemperatur      | 5.000 K |
| Farbwiedergabeindex | > 80    |

## EIGENSCHAFTEN

|                       |                                       |
|-----------------------|---------------------------------------|
| Durchgangsverdrahtung | Nein                                  |
| Anschluss             | Klemme   max. 2 x 2,5 mm <sup>2</sup> |
| Modul per LSS* B10A   | —                                     |
| Modul per LSS* B16A   | —                                     |
| Modul per LSS* C10A   | —                                     |
| Modul per LSS* C16A   | —                                     |
| Schaltzyklen          | > 500.000                             |
| Spannungsbereich AC   | 230 V AC, 50/60 Hz                    |
| Spannungsbereich DC   | 176 – 275 V DC                        |

## BESTELLÜBERSICHT

|   |                   |
|---|-------------------|
| Rettungszeichen SIGMA-L 48U003SL mit Einzelbatterie |                   |
| Artikelnummer                                       | SL48U003S<br>L    |
| EAN-Code  | 4260374015<br>413 |

## ZUBEHÖR

Für dieses Produkt ist derzeit kein Zubehör erhältlich

## LEISTUNG

|                    |          |
|--------------------|----------|
| Lichtausbeute      | 130 lm/W |
| Systemleistung     | 5,5 VA   |
| Leuchtenlichtstrom | 260 lm   |
| Dimmbar            | Nein     |

## BELASTBARKEIT

|                    |              |
|--------------------|--------------|
| Schutzklasse       | II           |
| Schlagfestigkeit   | IK08         |
| Schutzart          | IP43         |
| Garantie           | 5 Jahre      |
| UV-beständig       | Nein         |
| Betriebstemperatur | 0 bis +35 °C |

## MATERIAL

|                      |      |
|----------------------|------|
| Abdeckung            | Klar |
| Material (Abdeckung) | PC   |
| Material (Gehäuse)   | PC   |
| Gehäusefarbe         | Weiß |

## LIEFERUMFANG

inkl. Befestigungsmaterial und 3-teiligem Piktogrammfolienset

## ABMESSUNG

265 x 191 x 37 mm H / Ø (H2)

Gewicht 0,8 kg