

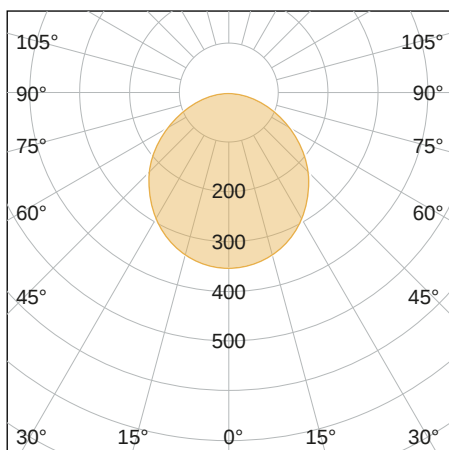


NoviLUX

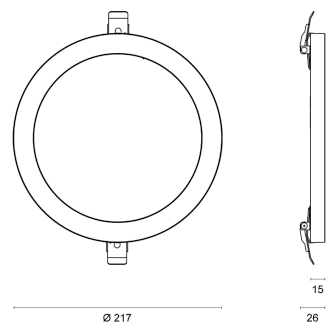
# FLEX ROUND



## LICHTVERTEILUNGSKURVE



## TECHNISCHE ZEICHNUNG



15  
26

## LICHTTECHNIK

Abstrahlwinkel	110°
Farbtemperatur	3.000   4.000   6.500 K
Farbtoleranz	< 5 SDCM
Farbwiedergabeindex	> 80
UGR Quer	25,9
UGR Längs	25,7

## EIGENSCHAFTEN

Durchgangsverdrahtung	Nein
Anschluss	Kabel   2 x 0,75 mm   0,2 m
Modul per LSS* B10A	115
Modul per LSS* B16A	184
Modul per LSS* C10A	115
Modul per LSS* C16A	184
Schaltzyklen	> 50.000
Spannungsbereich AC	200 – 240 V AC, 50/60 Hz

## BESTELLÜBERSICHT

NoviLUX FLEX ROUND 18 K <sup>3</sup>	
Artikelnummer	501895220030
EAN-Code	4260374017271

## ZUBEHÖR

Für dieses Produkt ist derzeit kein Zubehör erhältlich

## LEISTUNG

Lichtausbeute	92 lm/W
Systemleistung	18 W
Leuchtenlichtstrom	1.650 lm
Dimmbar	LED-Phasen- / -abschrittdimmer

## BELASTBARKEIT

Schutzklasse	II
Schlagfestigkeit	IK05
Schutzart	IP20
Garantie	3 Jahre
Lebensdauer	> 25.000 h [L70, B10]
UV-beständig	Nein
Betriebstemperatur	-20 bis +40 °C
Einsatz im Lebensmittelbereich	Nein

## MATERIAL

Abdeckung	Diffus
Material (Abdeckung)	PC
Material (Gehäuse)	PC
Gehäusefarbe	Weiß

## LIEFERUMFANG

inkl. Befestigungsmaterial

## ABMESSUNG

L x B x H / Ø (H2)	Ø 217 (55 – 175) x 15 (26) mm
Gewicht	0,4 kg