

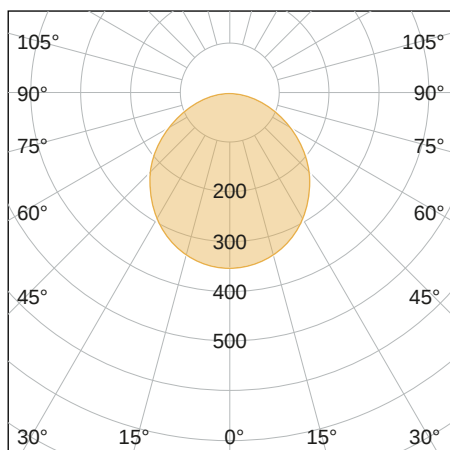


NoviLUX

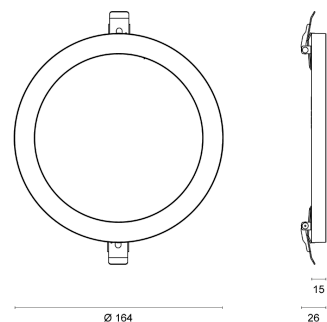
FLEX ROUND



LICHTVERTEILUNGSKURVE



TECHNISCHE ZEICHNUNG



LICHTTECHNIK

Abstrahlwinkel	110°
Farbtemperatur	3.000 4.000 6.500 K
Farbtoleranz	< 5 SDCM
Farbwiedergabeindex	> 80
UGR Quer	26,2
UGR Längs	26,0

EIGENSCHAFTEN

Durchgangsverdrahtung	Nein
Anschluss	Kabel 2 x 0,75 mm 0,15 m
Modul per LSS* B10A	142
Modul per LSS* B16A	228
Modul per LSS* C10A	173
Modul per LSS* C16A	276
Schaltzyklen	> 50.000
Spannungsbereich AC	200 – 240 V AC, 50/60 Hz

BESTELLÜBERSICHT

NoviLUX FLEX ROUND 12 K ³	
Artikelnummer	501295160028
EAN-Code	4260374017257

ZUBEHÖR

Für dieses Produkt ist derzeit kein Zubehör erhältlich

LEISTUNG

Lichtausbeute	83 lm/W
Systemleistung	12 W
Leuchtenlichtstrom	1.000 lm
Dimmbar	LED-Phasenan- / -abschrittdimmer

BELASTBARKEIT

Schutzklasse	II
Schlagfestigkeit	IK05
Schutzart	IP20
Garantie	3 Jahre
Lebensdauer	> 25.000 h [L70, B10]
UV-beständig	Nein
Betriebstemperatur	-20 bis +40 °C
Einsatz im Lebensmittelbereich	Nein

MATERIAL

Abdeckung	Diffus
Material (Abdeckung)	PC
Material (Gehäuse)	PC
Gehäusefarbe	Weiß

LIEFERUMFANG

inkl. Befestigungsmaterial

ABMESSUNG

L x B x H / Ø (H2)	Ø 164 (55 – 125) x 15 (26) mm
Gewicht	0,2 kg