

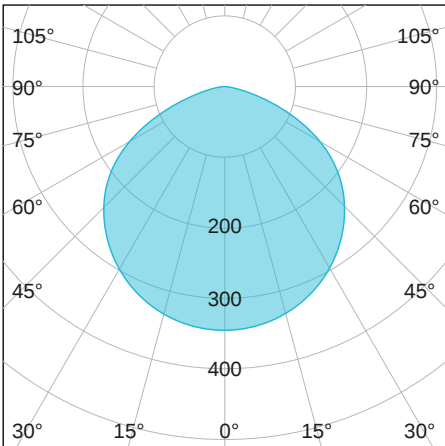


IndustryLUX

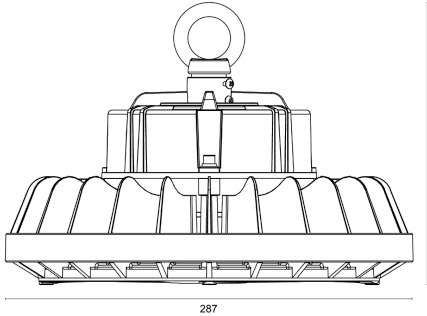
RODALIS ECO



LICHTVERTEILUNGSKURVE



TECHNISCHE ZEICHNUNG



LICHTTECHNIK

Abstrahlwinkel	120°
Farbtemperatur	5.000 K
Farbtoleranz	< 5 SDCM
Farbwiedergabeindex	> 80
UGR Quer	32,9
UGR Längs	32,9

EIGENSCHAFTEN

Durchgangsverdrahtung	Nein
Anschluss	Kabel 3 x 1,0 mm ² 1,5 m
Modul per LSS* B10A	2
Modul per LSS* B16A	3
Modul per LSS* C10A	3
Modul per LSS* C16A	5
Schaltzyklen	> 500.000
Spannungsbereich AC	100 – 240 V AC, 50/60 Hz

BESTELLÜBERSICHT

IndustryLUX RODALIS ECO 195	
Artikelnummer	435012190047
EAN-Code	4260374015604

ZUBEHÖR

Für dieses Produkt ist derzeit kein Zubehör erhältlich

LEISTUNG

Lichtausbeute	133 lm/W
Systemleistung	195 W
Leuchtenlichtstrom	26.000 lm
Dimmbar	Nein

BELASTBARKEIT

Schutzklasse	I
Schlagfestigkeit	IK08
Schutzart	IP65
Garantie	3 Jahre
Lebensdauer	> 50.000 h [L80, B10]
UV-beständig	Ja
Betriebstemperatur	-30 bis +45 °C
Einsatz im Lebensmittelbereich	Nein

MATERIAL

Abdeckung	Klar
Material (Abdeckung)	Glas
Material (Gehäuse)	Aluminium
Gehäusefarbe	Schwarz

LIEFERUMFANG

standardmäßig ohne weiteren Lieferumfang

ABMESSUNG

L x B x H / Ø (H2)	Ø 287 (144) x 76 (198) mm
Gewicht	4,2 kg