

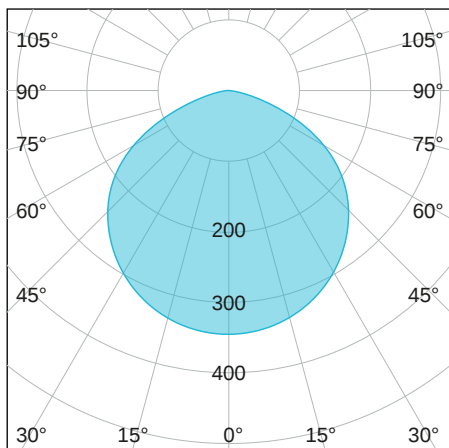


IndustryLUX

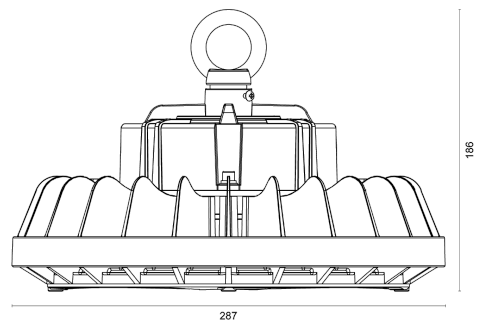
# RODALIS ECO



LICHTVERTEILUNGSKURVE



TECHNISCHE ZEICHNUNG



## LICHTTECHNIK

Abstrahlwinkel	120°
Farbtemperatur	5.000 K
Farbtoleranz	< 5 SDCM
Farbwiedergabeindex	> 80
UGR Quer	32,0
UGR Längs	32,0

## EIGENSCHAFTEN

Durchgangsverdrahtung	Nein
Anschluss	Kabel   3 x 1,0 mm <sup>2</sup>   1,5 m
Modul per LSS* B10A	2
Modul per LSS* B16A	3
Modul per LSS* C10A	3
Modul per LSS* C16A	5
Schaltzyklen	> 500.000
Spannungsbereich AC	100 – 240 V AC, 50/60 Hz

## BESTELLÜBERSICHT

IndustryLUX RODALIS ECO 145	
Artikelnummer	435012140046
EAN-Code	4260374015598

## ZUBEHÖR

Für dieses Produkt ist derzeit kein Zubehör erhältlich

## LEISTUNG

Lichtausbeute	137 lm/W
Systemleistung	145 W
Leuchtenlichtstrom	19.800 lm
Dimmbar	Nein

## BELASTBARKEIT

Schutzklasse	I
Schlagfestigkeit	IK08
Schutzart	IP65
Garantie	3 Jahre
Lebensdauer	> 50.000 h [L80, B10]
UV-beständig	Ja
Betriebstemperatur	-30 bis +45 °C
Einsatz im Lebensmittelbereich	Nein

## MATERIAL

Abdeckung	Klar
Material (Abdeckung)	Glas
Material (Gehäuse)	Aluminium
Gehäusefarbe	Schwarz

## LIEFERUMFANG

standardmäßig ohne weiteren Lieferumfang

## ABMESSUNG

L x B x H / Ø (H2)	Ø 287 (144) x 76 (186) mm
Gewicht	4,1 kg