

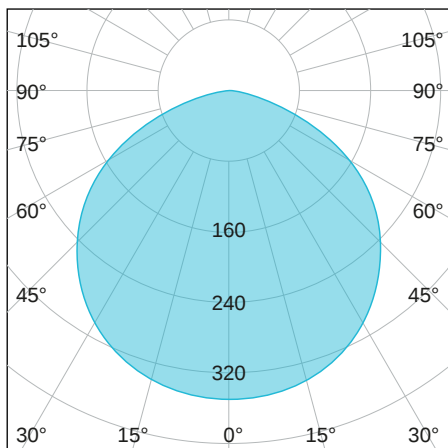


IndustryLUX

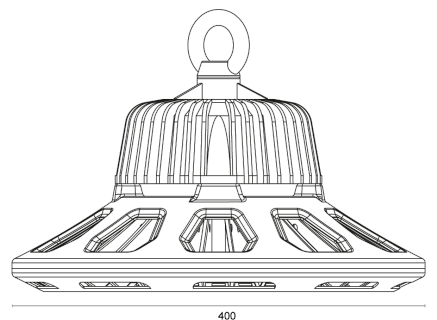
# RODALIS



LICHTVERTEILUNGSKURVE



TECHNISCHE ZEICHNUNG



220

400

## LICHTTECHNIK

Abstrahlwinkel	110°
Farbtemperatur	5.000 K
Farbtoleranz	< 5 SDCM
Farbwiedergabeindex	> 80
UGR Quer	30,4
UGR Längs	30,3

## EIGENSCHAFTEN

Durchgangsverdrahtung	Nein
Anschluss	Kabel   3 x 1,0 mm <sup>2</sup>   0,3 m
Modul per LSS* B10A	9
Modul per LSS* B16A	14
Modul per LSS* C10A	9
Modul per LSS* C16A	14
Schaltzyklen	> 500.000
Spannungsbereich AC	100 – 240 V AC, 50/60 Hz

## BESTELLÜBERSICHT

IndustryLUX RODALIS 230	
Artikelnummer	435011230032
EAN-Code	4260374013723

## ZUBEHÖR

Für dieses Produkt ist derzeit kein Zubehör erhältlich

## LEISTUNG

Lichtausbeute	140 lm/W
Systemleistung	230 W
Leuchtenlichtstrom	32.300 lm
Dimmbar	Nein

## BELASTBARKEIT

Schutzklasse	I
Schlagfestigkeit	IK08
Schutzart	IP65
Garantie	3 Jahre
Lebensdauer	> 50.000 h [L80, B10]
UV-beständig	Bedingt
Betriebstemperatur	-30 bis +45 °C
Einsatz im Lebensmittelbereich	Nein

## MATERIAL

Abdeckung	Klar
Material (Abdeckung)	PC
Material (Gehäuse)	Aluminium
Gehäusefarbe	Schwarz

## LIEFERUMFANG

standardmäßig ohne weiteren Lieferumfang

## ABMESSUNG

L x B x H / Ø (H2)	Ø 400 (190) x 97 (220) mm
Gewicht	4,9 kg