

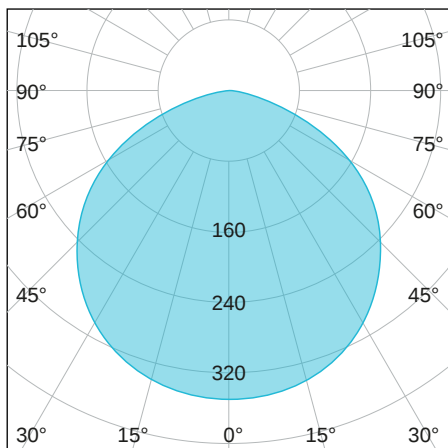


IndustryLUX

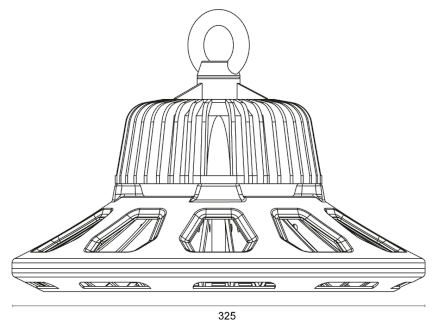
# RODALIS



LICHTVERTEILUNGSKURVE



TECHNISCHE ZEICHNUNG



## LICHTTECHNIK

Abstrahlwinkel	110°
Farbtemperatur	5.000 K
Farbtoleranz	< 5 SDCM
Farbwiedergabeindex	> 80
UGR Quer	29,0
UGR Längs	28,8

## EIGENSCHAFTEN

Durchgangsverdrahtung	Nein
Anschluss	Kabel   3 x 1,0 mm <sup>2</sup>   0,3 m
Modul per LSS* B10A	13
Modul per LSS* B16A	21
Modul per LSS* C10A	13
Modul per LSS* C16A	21
Schaltzyklen	> 500.000
Spannungsbereich AC	100 – 240 V AC, 50/60 Hz

## BESTELLÜBERSICHT

IndustryLUX RODALIS 150	
Artikelnummer	435011150031
EAN-Code	4260374013716

## ZUBEHÖR

Für dieses Produkt ist derzeit kein Zubehör erhältlich

## LEISTUNG

Lichtausbeute	143 lm/W
Systemleistung	150 W
Leuchtenlichtstrom	21.400 lm
Dimmbar	Nein

## BELASTBARKEIT

Schutzklasse	I
Schlagfestigkeit	IK08
Schutzart	IP65
Garantie	3 Jahre
Lebensdauer	> 50.000 h [L80, B10]
UV-beständig	Bedingt
Betriebstemperatur	-30 bis +45 °C
Einsatz im Lebensmittelbereich	Nein

## MATERIAL

Abdeckung	Klar
Material (Abdeckung)	PC
Material (Gehäuse)	Aluminium
Gehäusefarbe	Schwarz

## LIEFERUMFANG

standardmäßig ohne weiteren Lieferumfang

## ABMESSUNG

L x B x H / Ø (H2)	Ø 325 (152) x 86 (201) mm
Gewicht	3,4 kg