

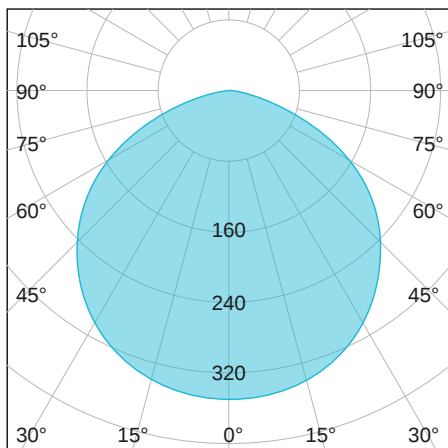


IndustryLUX

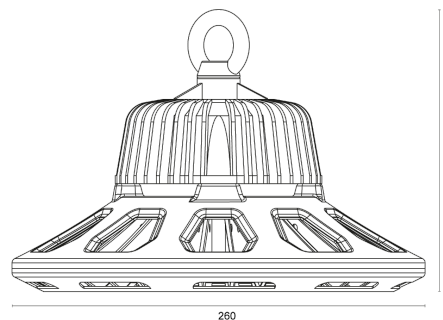
RODALIS



LICHTVERTEILUNGSKURVE



TECHNISCHE ZEICHNUNG



LICHTTECHNIK

Abstrahlwinkel	110°
Farbtemperatur	5.000 K
Farbtoleranz	< 5 SDCM
Farbwiedergabeindex	> 80
UGR Quer	29,0
UGR Längs	28,8

EIGENSCHAFTEN

Durchgangsverdrahtung	Nein
Anschluss	Kabel 3 x 1,0 mm ² 0,3 m
Modul per LSS* B10A	6
Modul per LSS* B16A	9
Modul per LSS* C10A	10
Modul per LSS* C16A	16
Schaltzyklen	> 500.000
Spannungsbereich AC	100 – 240 V AC, 50/60 Hz

BESTELLÜBERSICHT

IndustryLUX RODALIS 100	
Artikelnummer	435011100030
EAN-Code	4260374013709

ZUBEHÖR

Für dieses Produkt ist derzeit kein Zubehör erhältlich

LEISTUNG

Lichtausbeute	143 lm/W
Systemleistung	100 W
Leuchtenlichtstrom	14.300 lm
Dimmbar	Nein

BELASTBARKEIT

Schutzklasse	I
Schlagfestigkeit	IK08
Schutzart	IP65
Garantie	3 Jahre
Lebensdauer	> 50.000 h [L80, B10]
UV-beständig	Bedingt
Betriebstemperatur	-30 bis +45 °C
Einsatz im Lebensmittelbereich	Nein

MATERIAL

Abdeckung	Klar
Material (Abdeckung)	PC
Material (Gehäuse)	Aluminium
Gehäusefarbe	Schwarz

LIEFERUMFANG

standardmäßig ohne weiteren Lieferumfang

ABMESSUNG

L x B x H / Ø (H2)	Ø 260 (130) x 73 (189) mm
Gewicht	2,4 kg