

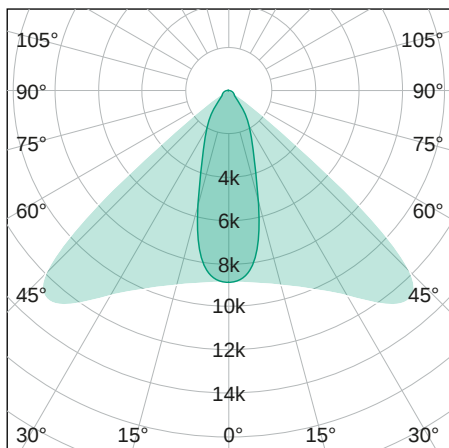


IndustryLUX

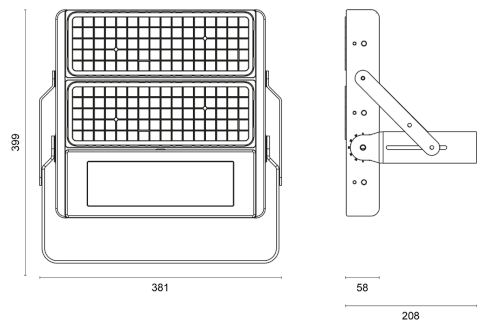
FLAT NEO



LICHTVERTEILUNGSKURVE



TECHNISCHE ZEICHNUNG



LICHTTECHNIK

Abstrahlwinkel	30 x 100°
Farbtemperatur	5.000 K
Farbtoleranz	< 5 SDCM
Farbwiedergabeindex	< 80

EIGENSCHAFTEN

Durchgangsverdrahtung	Nein
Anschluss	Stecker max. 3 x 1,0 mm ²
Modul per LSS* B10A	2
Modul per LSS* B16A	4
Modul per LSS* C10A	4
Modul per LSS* C16A	7
Schaltzyklen	> 500.000
Spannungsbereich AC	100 – 240 V AC, 50/60 Hz

BESTELLÜBERSICHT

IndustryLUX FLAT NEO 156 30 x 100°	
Artikelnummer	445015310036
EAN-Code	4260374015338

ZUBEHÖR

Für dieses Produkt ist derzeit kein Zubehör erhältlich

LEISTUNG

Lichtausbeute	141 lm/W
Systemleistung	156 W
Leuchtenlichtstrom	22.000 lm
Dimmbar	Nein

BELASTBARKEIT

Schutzklasse	I
Schlagfestigkeit	IK10
Schutzart	IP65
Garantie	5 Jahre
Lebensdauer	> 50.000 h [L80, B10]
UV-beständig	Bedingt
Betriebstemperatur	-40 bis +50 °C
Einsatz im Lebensmittelbereich	Nein

MATERIAL

Abdeckung	Klar
Material (Abdeckung)	PC
Material (Gehäuse)	Aluminium
Gehäusefarbe	Schwarz

LIEFERUMFANG

inkl. Anschlussstecker

ABMESSUNG

L x B x H / Ø (H2)	381 x 328 (399) x 58 (208) mm
Gewicht	7,0 kg