

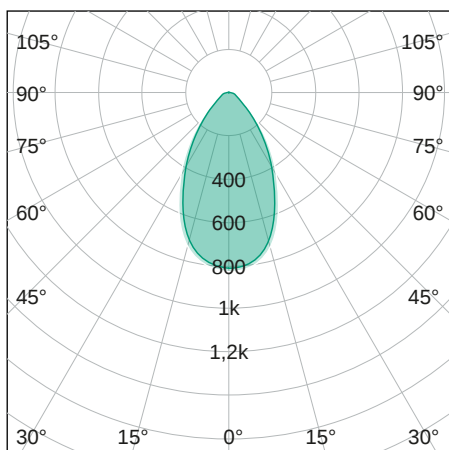


IndustryLUX

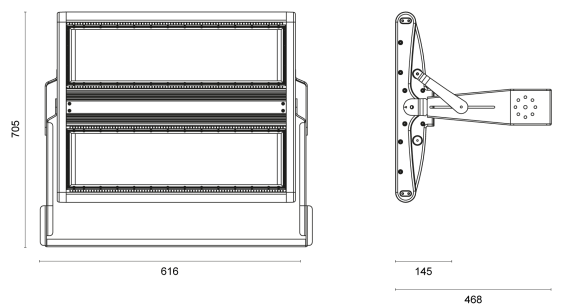
# FLAT 2.0



## LICHTVERTEILUNGSKURVE



## TECHNISCHE ZEICHNUNG



## LICHTTECHNIK

Abstrahlwinkel	60 x 60°
Farbtemperatur	5.000 K
Farbtoleranz	< 5 SDCM
Farbwiedergabeindex	> 80
UGR Quer	25,2
UGR Längs	25,3

## EIGENSCHAFTEN

Durchgangsverdrahtung	Nein
Anschluss	Kabel   3 x 1,0 mm <sup>2</sup>   2,0 m
Modul per LSS* B10A	—
Modul per LSS* B16A	1
Modul per LSS* C10A	1
Modul per LSS* C16A	1
Schaltzyklen	> 500.000
Spannungsbereich AC	100 – 240 V AC, 50/60 Hz
Spannungsbereich DC	176 – 250 V DC

## BESTELLÜBERSICHT

IndustryLUX FLAT 2.0 600   60 x 60°	
Artikelnummer	442206600083
EAN-Code	4260374016458

## ZUBEHÖR

Für dieses Produkt ist derzeit kein Zubehör erhältlich

## LEISTUNG

Lichtausbeute	150 lm/W
Systemleistung	600 W
Leuchtenlichtstrom	90.000 lm
Dimmbar	Nein

## BELASTBARKEIT

Schutzklasse	I
Schlagfestigkeit	IK06
Schutzart	IP65
Garantie	5 Jahre
Lebensdauer	> 60.000 h [L80, B10]
UV-beständig	Ja
Betriebstemperatur	–40 bis +50 °C
Einsatz im Lebensmittelbereich	Nein

## MATERIAL

Abdeckung	Klar
Material (Abdeckung)	Glas
Material (Gehäuse)	Aluminium
Gehäusefarbe	Schwarz

## LIEFERUMFANG

standardmäßig ohne weiteren Lieferumfang

## ABMESSUNG

L x B x H / Ø (H2)	616 x 572 (705) x 145 (468)
Gewicht	22,2 kg