

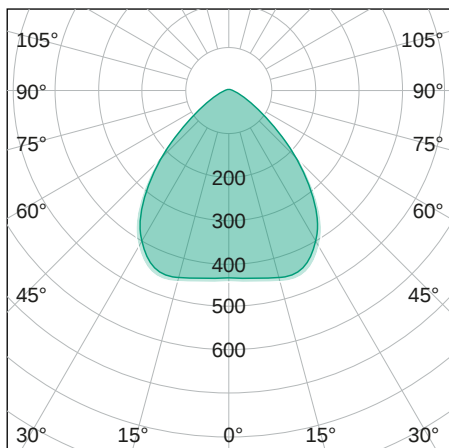


IndustryLUX

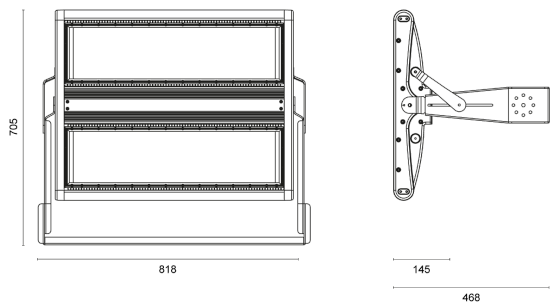
FLAT 2.0



LICHTVERTEILUNGSKURVE



TECHNISCHE ZEICHNUNG



LICHTTECHNIK

Abstrahlwinkel	90 x 90°
Farbtemperatur	5.000 K
Farbtoleranz	< 5 SDCM
Farbwiedergabeindex	> 80
UGR Quer	28,7
UGR Längs	28,8

EIGENSCHAFTEN

Durchgangsverdrahtung	Nein
Anschluss	Kabel 3 x 1,0 mm ² 2,0 m
Modul per LSS* B10A	—
Modul per LSS* B16A	1
Modul per LSS* C10A	1
Modul per LSS* C16A	1
Schaltzyklen	> 500.000
Spannungsbereich AC	100 – 240 V AC, 50/60 Hz
Spannungsbereich DC	176 – 250 V DC

BESTELLÜBERSICHT

IndustryLUX FLAT 2.0 1000 90 x 90°	
Artikelnummer	442209990088
EAN-Code	4260374016502

ZUBEHÖR

Für dieses Produkt ist derzeit kein Zubehör erhältlich

LEISTUNG

Lichtausbeute	149 lm/W
Systemleistung	970 W
Leuchtenlichtstrom	145.000 lm
Dimmbar	Nein

BELASTBARKEIT

Schutzklasse	I
Schlagfestigkeit	IK06
Schutzart	IP65
Garantie	5 Jahre
Lebensdauer	> 60.000 h [L80, B10]
UV-beständig	Ja
Betriebstemperatur	–40 bis +50 °C
Einsatz im Lebensmittelbereich	Nein

MATERIAL

Abdeckung	Klar
Material (Abdeckung)	Glas
Material (Gehäuse)	Aluminium
Gehäusefarbe	Schwarz

LIEFERUMFANG

standardmäßig ohne weiteren Lieferumfang

ABMESSUNG

L x B x H / Ø (H2)	818 x 572 (705) x 145 (468)
Gewicht	31,5 kg