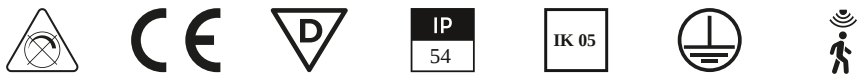


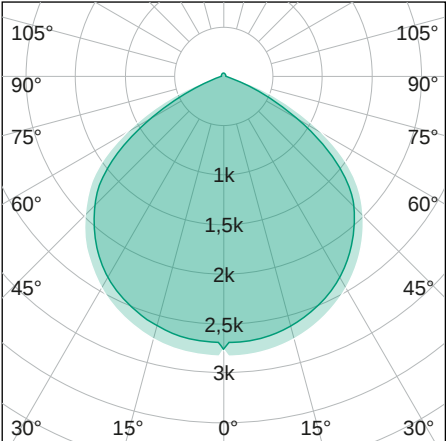


FloodLUX

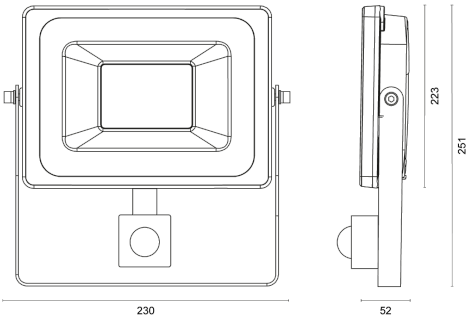
MOTION



LICHTVERTEILUNGSKURVE



TECHNISCHE ZEICHNUNG



LICHTTECHNIK

Abstrahlwinkel	120°
Farbtemperatur	5.000 K
Farbtoleranz	< 5 SDCM
Farbwiedergabeindex	> 70
UGR Quer	24,5
UGR Längs	25,5

EIGENSCHAFTEN

Durchgangsverdrahtung	Nein
Anschluss	Kabel 3 x 1,0 mm ² 0,5 m
Modul per LSS* B10A	41
Modul per LSS* B16A	66
Modul per LSS* C10A	41
Modul per LSS* C16A	66
Schaltzyklen	> 200.000
Spannungsbereich AC	220 – 240 V AC, 50/60 Hz

BESTELLÜBERSICHT

FloodLUX MOTION 50	
Artikelnummer	455024050017
EAN-Code	4260374015895

ZUBEHÖR

Für dieses Produkt ist derzeit kein Zubehör erhältlich

LEISTUNG

Lichtausbeute	90 lm/W
Systemleistung	50 W
Leuchtenlichtstrom	4.500 lm
Dimmbar	Nein

BELASTBARKEIT

Schutzklasse	I
Schlagfestigkeit	IK05
Schutzart	IP65
Garantie	2 Jahre
Lebensdauer	> 40.000 h [L70, B10]
UV-beständig	Ja
Betriebstemperatur	-20 bis +45 °C
Einsatz im Lebensmittelbereich	Nein

MATERIAL

Abdeckung	Klar
Material (Abdeckung)	Glas
Material (Gehäuse)	Aluminium
Gehäusefarbe	Schwarz

LIEFERUMFANG

standardmäßig ohne weiteren Lieferumfang

ABMESSUNG

L x B x H / Ø (H2)	230 x 223 (251) x 52 (211) mm
Gewicht	1,1 kg