

【投込型】 超音波霧化ユニット

MODEL:
IM4-36D/S



お買い上げいただきありがとうございます。この取扱説明書には、事故を防ぐ為の重要な注意事項と製品の取り扱い方を示しています。必ずこの取扱説明書をよくお読みのうえ、安全に製品をお使いください。お読みになった後は、いつでも見られるところに必ず保管してください。

安全のための注意事項を守る

この取扱説明書の注意事項をよくお読みください。

故障したら使わない

すぐにお買い上げ店または当社お客様サービスセンターにご連絡ください。保証期間内は代替品と交換いたします。

定期的に点検する

霧を発生させる超音波振動子は消耗品です。定期的に霧化量を点検し、霧化量が少なくなってきた場合は、別売の交換用振動子に交換してください。

万一、異常がおきたら

- ① 電源を切る
- ② 電源プラグをコンセントから抜く
- ③ お買い上げの販売店または当社お客様サービスセンターにお問い合わせください。

工夫次第で広がる用途

- 空間の加湿
- 霧による演出効果
- 気化熱による冷却効果
- 液体の霧化(噴霧)
- アロマオイル添加で癒しの効果

■ 熱くない霧の超音波方式を採用

噴霧方式は超音波式なので、電源オンですぐ霧が発生して効率よく液体を霧化することができます。また霧は熱くないのでお子様やお年寄りがうっかり触ってもヤケドの心配がなくどなたにも安心してお使いいただけます。

■ 水位センサー搭載(空焚き防止機能)

本体部分に水位センサーを搭載していますので、超音波霧化ユニットの電源を入れたまま水中から出した時や水がなくなった場合、空焚き防止機能が働き振動子破損を防ぎます。



禁止

■ 水道水以外は使用しない。

■ 古くなった液体、汚染された液体及び他の液体と混合された液体を使用しない。

有害なバクテリア等を拡散してしまう可能性がありますので、絶対におやめください。特にレジオネラ菌については十分な対策が必要です

本機を当社指定の使用方法以外に使用した場合の損害につきましては、当社では責任を負いません。

警告



火災



感電

下記の注意を守らないと

火災・感電により死亡や大けがの原因となります。



分解禁止

■ 分解や改造をしない

内部には電圧の高い部分があり、不用意にフタを開けたり改造したりすると、火災や感電の原因となります。



禁止

■ 電源コードを傷つけない

電源コードを傷つけると、火災や感電の原因となります。万一電源コードが傷んだ場合は、お買い上げ店または当社サービスセンターまでご依頼ください。



ぬれ水手禁止

■ ぬれた手で電源プラグにさわらない

感電の原因となることがあります。



禁止

■ 電源ユニットを水のある場所に置かない

電源ユニットに水がかかったり、ぬれたり、風呂場、屋外などで使うと火災や感電の原因となります。



接触禁止

■ 雷がなりだしたら電源プラグに触れない

感電の原因となります。

■ 火中に投げたり、温湿度の高い場所で使わない

指定の使用温湿度以外で使用すると内部回路の漏電・発熱などで故障や発火の恐れがあります。

重要！



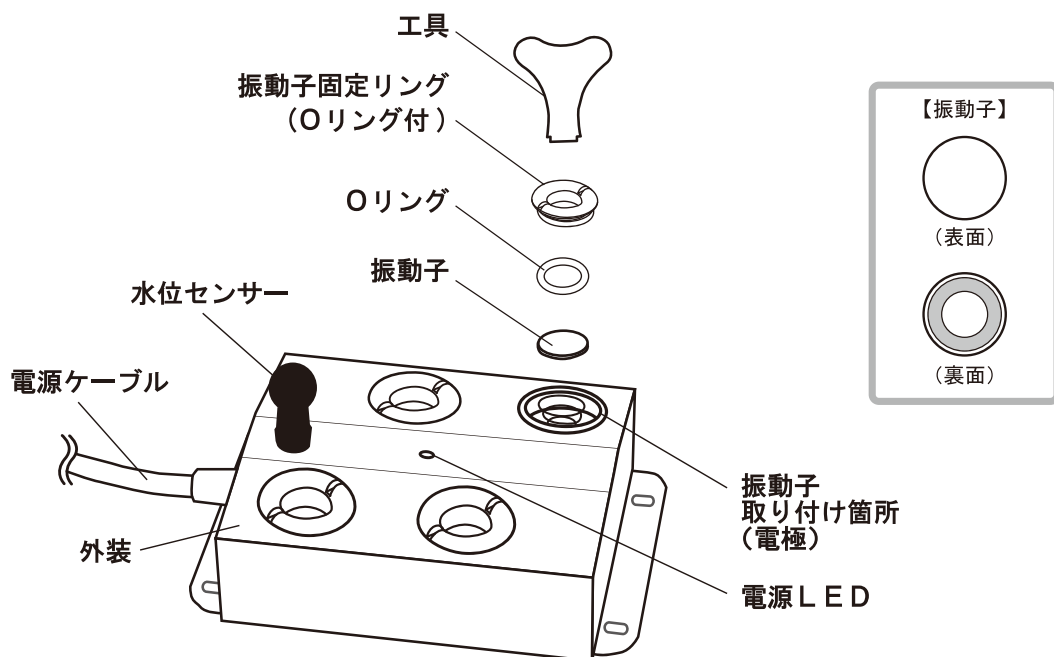
接触禁止

■ 動作中の **振動子** や **水柱** にさわらない。物をふれさせない。

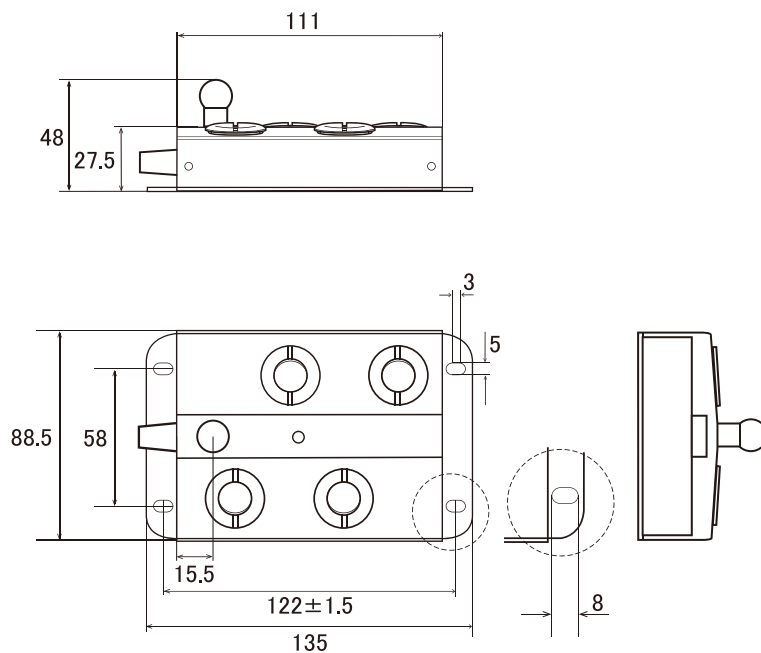
- 人・動物・魚類などが触れるとしびれを感じる場合があります。場合によってはけがをするばかりか最悪は死亡の恐れがありますので絶対にはさわらないでください。
- ペットや魚類などの飼育環境(池や水槽等)では使用できません。
- 物や植物などに振動子や水柱がふれた場合、変形や破損の恐れがありますのでふれさせないでください。

水柱が直接当たる状態で長時間使用すると、当たっている部分が溶ける物もあります。

各部のなまえとはたらき



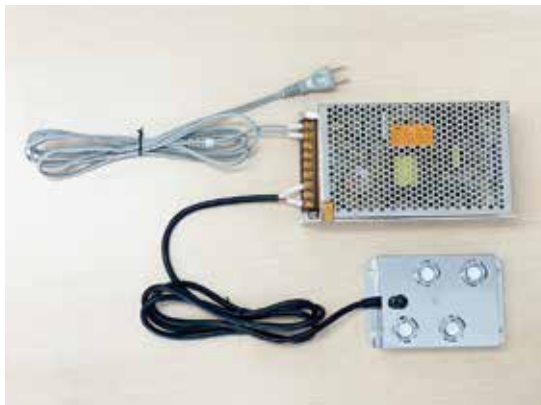
外形寸法



1 電源ユニットと投込型超音波霧化ユニットを接続します。

※電源ユニットはお客様にてご用意ください。
DC36V ±0.5V 200W以上の物

【接続状態】



【配線】

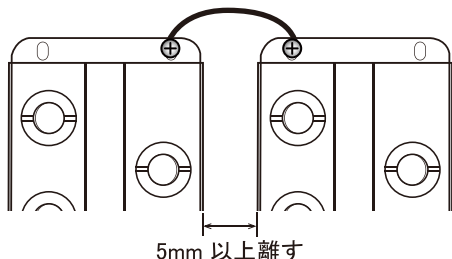


※プラス(+)とマイナス(-)に十分注意をして接続してください。間違えますと破損の原因になります。

⚠ 設置時のご注意

電源が個別に接続された超音波霧化ユニットを同一水槽内に複数設置する場合は、電位差による機器破損を防ぐため、各ユニット間を電氣的につないでください。

電線をつなぐ



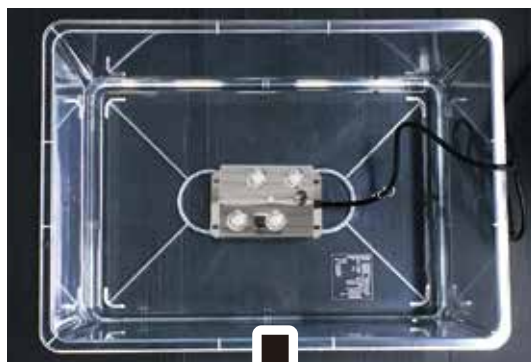
2 液体に沈めたら電源ユニットの電源を投入します。すぐに霧が発生します。

- 適正水位は本体上面から約35mmです。それ以上ですと霧にならない場合があります。
- 液体がなくなったり、本体が液体から引き上げられた場合は、水位センサーにより自動停止しますので故障の心配はありません。

適正水位

底面より 60~80mm

【霧化の様子】



3 使用後は電源ユニットの電源をOFFにしてください。

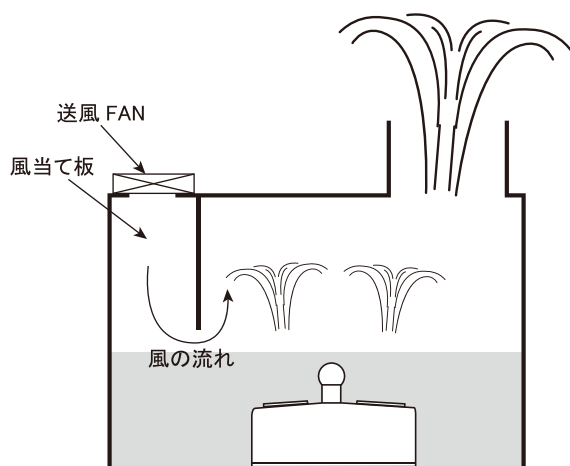
4 液体から引き上げた本体は、柔らかい布で水分を取り除いてください。

⚠ 設置時のご注意

霧化した霧が水槽内に停滞しないようにFANなどで排出するように設置してください。

これにより、水温の上昇を抑えられるため、長時間の使用が可能になります。

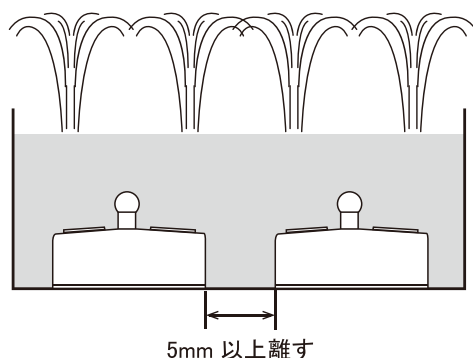
※霧が水槽内に停滞すると水温が上がり、霧化ユニット本体が冷却ができないため寿命に影響が出る場合があります。



霧化ユニットを複数使用する場合の各ユニット間の距離は、**5mm以上**空間を確保し設置してください。

スペースに余裕がある場合は、適切な距離・空間を空けてご使用ください。

霧化ユニット同士の霧で霧化を妨げないよう配置で設置してください。

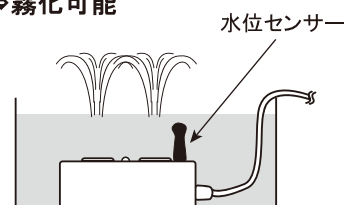


振動子が空焚き状態にならないように霧化ユニットの傾きにご注意ください。

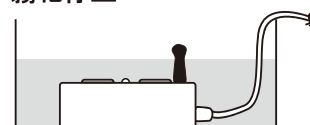
この霧化ユニットには、水位センサーが本体の端に1つ付いています。

霧化ユニットの傾きにご注意ください。水位センサーが水没していても、振動子部分が露出して設置した場合、空焚きになってしまいます。霧化ユニットの故障の原因になりますのでご注意ください。

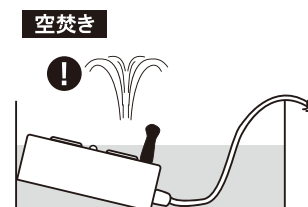
○ 水位センサー・振動子より上に水面がある
⇒霧化可能



○ 水位センサーより下に水面がある
⇒霧化停止



✗ 水位センサーより上に水面がある
振動子が水面から出ている
⇒空焚き状態！破損！！



お手入れと保管方法

1 電源ユニットのプラグをコンセントから抜いてください。

※コンセントにつないだままお手入れをすると、感電の原因になる場合がありますので必ず抜いてからお手入れを行ってください。

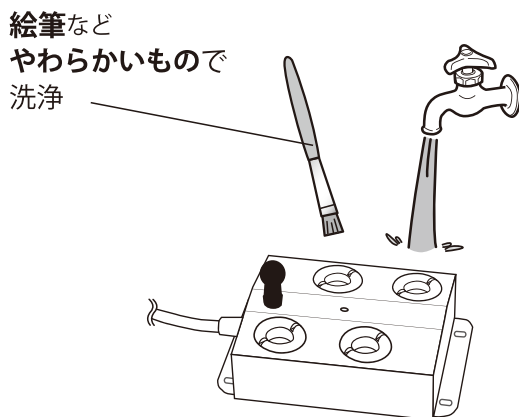
2 霧化ユニットが入っている水槽内の水を排水し、ブラシや絵筆、柔らかい布などで洗淨してください。(2週間に1回程度)

※本機の能力を持続させるためにも、定期的にお手入れをし、清潔にご使用ください。
※振動子に付着物があっても動作に影響ありませんので、無理にけずり取らないでください。
振動子表面に傷がつくと、霧が発生しなくなります。ご注意ください。

3 きれいな水で洗い流し、柔らかい布で水分を取り除いてください。

4 完全に乾燥させてから、湿気の少ない場所で保管してください。

★長期保管後に使用を開始する時は、早めの動作点検をおすすめします。



⚠ 警告



感電防止のため、お手入れは電源ユニットの電源プラグを抜いてから行ってください。

⚠ ご注意

振動子にキズをつけないでください



禁止

振動子は必ず絵筆やブラシ、柔らかい布でお手入れをしてください。
傷がつくと霧が発生しなくなります。

⚠ 重要

必ず「お手入れ」を行ってから保管してください

機器の劣化を防ぐためにも、保管や長期間使用しないときは、必ずお手入れを行ってから保管してください。

振動子 交換方法

1 リングを緩める

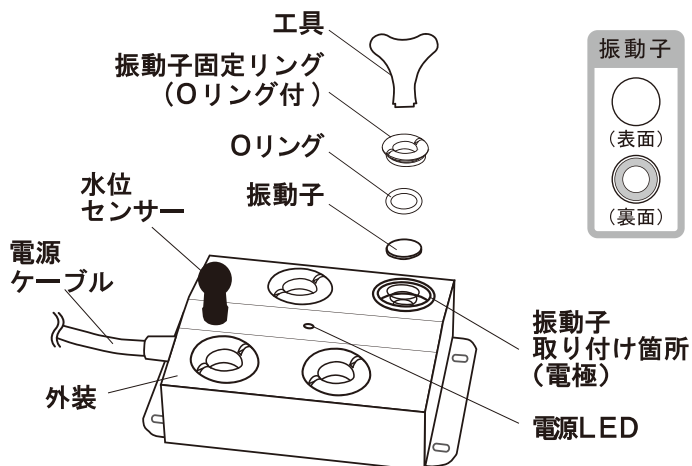


工具をリング溝に差し込み、**左回し** でリングを緩めます
振動子を取り出し、新しい物と交換してください。

2 リングを締める



振動子を交換後、リングをはめて **右回し** でリングを締めます



⚠️ ご注意

水分をよく拭き取ってから交換をしてください。

取付箇所に水が入るとユニット故障の原因になります。

「Oリング」を入れ忘れないようご注意ください。

故障の原因になります。

仕様

機器名称	投入型超音波霧化ユニット		
型式	IM4-36D/S	給水水温	15~40℃
霧化ユニット数	4個	最適水温	30±5℃
振動子仕様	寸法:φ20/駆動周波数:1.7MHz	許容周囲温度	5~40℃
振動子表面処理	Glass Glaze (ガラス素材コーティング)	駆動電圧	DC36V±1
霧化量	3,500ml/h(水温・周囲温度27℃時)	定格電流	3.2A±0.2A
霧化水位	底面から約60~80mm	重量	約0.626kg
最適霧化水位	底面から約75mm	外形寸法	111(W)×88.5(D)×27.5(H)mm
振動子寿命	約3,000時間(振動子交換の目安)	電源コード	約1,500mm
	※3,000時間を超えるという保証ではありません。	その他の機能	水位センサー(空焚き防止機能)
動作表示LED	赤	保護回路設計	保護温度65℃になると自動的に霧化を停止します。
使用液体	水道水(※他液体はお客様の責任にてご使用ください。)		リセット温度45℃になると自動的に霧化を再開します。

※仕様は製品改良のため、予告無く変更になる場合があります。

高周波利用設備について

本部品は1.7MHzの高周波を使用しており、動作時の高周波エネルギー(消費電力)が50Wを超えます。そのため電波法により本部品を内蔵した設備を稼働する際、設備の設置者は設置場所を管轄する総務省の通信局に「高周波利用設備申請書」の提出が必要となります。

なお本部品動作時には電波が電線や本体から外部に漏れますので、本部品を内蔵した設備は電波法の規制を満たす対策が必要になります。主な対策内容はEMI除去フィルター、フェライトコアの挿入、電波シールド等がありますが、設備の構造や使用する電源等により対策内容が変わるため、当社では具体的な対策方法は回答できかねます。予めご了承ください。

使用周波数	1.7MHz
発振方式	自励発振
占有周波数帯幅 又は 周波数変動幅	±0.04MHz
高周波エネルギー (消費電力)	125W

製品ご理解のために

- ご使用環境によって霧化量等の数値が大幅に増減する可能性があります。
- 超音波振動子は消耗品です。概ね3,000時間の耐久性がありますが、使用環境によっては大幅に寿命が短くなる場合があります。また、3,000時間の動作を保証するものではありません。初期不良を除き保証期間内でも超音波振動子の交換は有償となる場合がありますのであらかじめご了承ください。
- 霧化ユニットは動作中に発熱します。水冷方式ですので長時間使用した場合や液体が少ない場合は液体が温かくなります。状況によっては40~50℃になる可能性がありますのでご注意ください。
- 水道水霧化時、お住まいの地域によっては長時間使用していると室内に白い粉(水道水中の不純物)が付着する場合があります。クリーンルーム等、このような現象が不適当となる場合は、フィルターやRO水生成器等を通し霧化していただく必要があります。(塩素成分を除去すると雑菌等が繁殖しやすい環境になります。十分ご配慮願います。)また、水道水にカルシウム分が多く含まれる地域でご使用の場合、白い粉吹現象が顕著に見られる場合があります。詳しくはお問合せください。
- 防爆ではありません。
- 特殊用途に使用予定の場合はあらかじめお問い合わせください。
- 製品改良の為に仕様の一部を予告無く変更することがあります。本製品の価格に消費税・配送費・設置費・付帯工事費・使用済み商品の引取費等の費用は含まれておりません。
- ご使用空間の容積や条件によっては複数台設置していただく必要がある可能性があります。当社または販売店にお問い合わせください。
- 本製品は仕様上修理ができない製品です。保証期間内に不具合が発生した場合は、代替品と交換させていただきます。ただし、当社製品指定の使用以外での故障の場合は、有償での交換となります。ご了承ください。



SEIKO GIKEN INC.

株式会社 星光技研 〒381-0012 長野県長野市柳原1573

お問合せはこちらまで

TEL 026-243-4055 (サービスセンター)

FAX 026-244-3455 月~金(土日祝を除く)

E-Mail: info@seiko-giken.jp 9:00~17:00

https://www.seiko-giken.jp FAX・E-Mailは24時間受付