



LIUKUOVEN VASTAANOTTO JA ASENNUSOHJEET

Liukuoven asennusohjeet

Arvoisa asiakkaamme. Olette tehneet erinomaisen valinnan valitsemalla nykyaikaisen ja ominaisuuksiltaan ylivoimaisen Iccuna lasiliukuoven.

Tämä dokumentti sisältää keskeiset ohjeet liittyen asennukseen, säilytykseen ja huoltoon.

Vastaanotto ja varastointi

Tuotteet on suojattu muovikalvolla noin 2 – 3 viikon kestoista lyhytaikaista varastointia varten. Varastoitaessa tuotteet tulee asettaa kuivalle ja tasaiselle alustalle, mielellään katoksen alle.

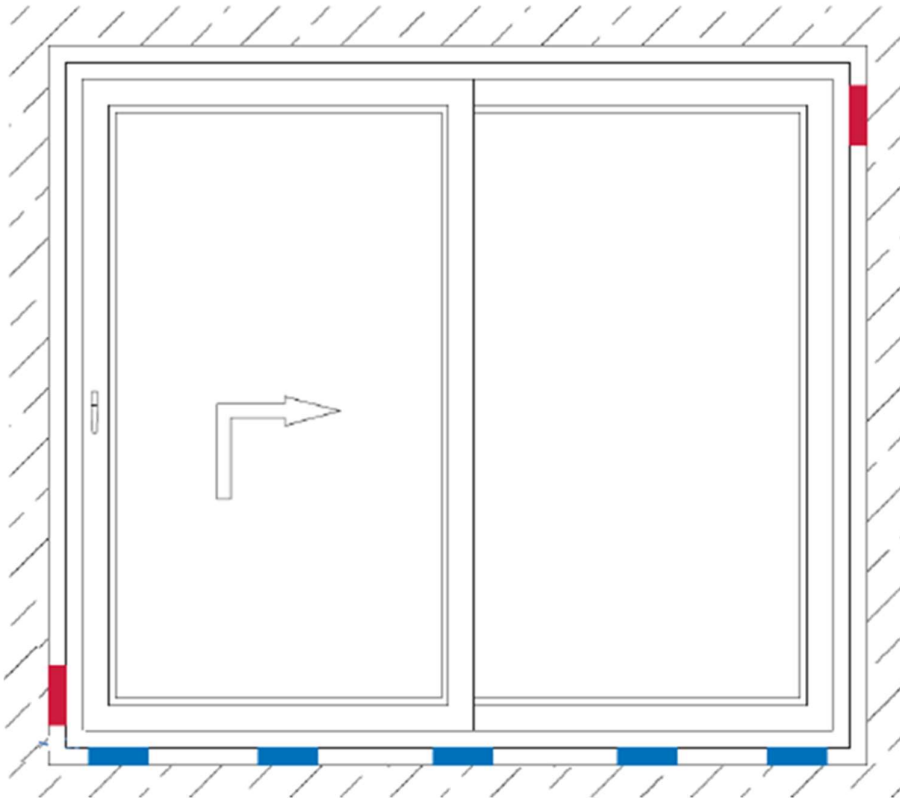
Lähetysten saavuttua tarkista pakkauksen kunto välittömästi. Mahdolliset kuljetusvauriot tulee merkitä rahtikirjaan korvauskäsittelyn nopeuttamiseksi. Mikäli mahdollista, kuvaa myös vauriot.

Huom! Kuljetusliike ja Iccuna Oy eivät vastaa kuljetusvaurioista, joita ei ole merkitty rahtikirjaan.

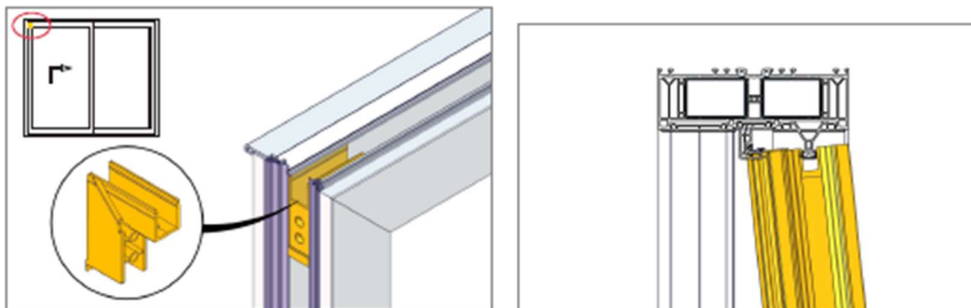
Asennus

- Kiinnitä aukon alareunaan pohjakiilat **kuvan 1** mukaisesti, joiden päälle liukuovi asennetaan vaakasuoraan. Kiilojen väli enimmillään 500 mm ja suosittelemme käyttämään kynnyksen alla toimituksen mukana tukevia muovikiiloja. **Huom! Liukuoven toimivuuden kannalta kynnyksen asentaminen vaakasuoraan on äärimmäisen tärkeää.**
- Irrota puite tarvittaessa karmista seuraavasti:
 - liu`uta puite kokonaan auki
 - käännä painike ylös siten että puite laskeutuu kynnystä vasten
 - poista puitteen yläpään kulmapala 1kpl (**kuva 2**)
 - nosta puitetta ylöspäin siten että alareuna vapautuu kiskosta, käännä alareuna kiskolta pois päin ja laske puitetta siten että yläreuna vapautuu ja nosta puite pois(**kuva 2**)
 - puite laitetaan paikalleen päinvastaisessa järjestyksessä
 - kiinnitä kulmapala takaisin paikalleen
- Liukuoven voi nostaa paikalleen myös imukupeilla, tällöin liukuva puite tulee irrottaa noston ajaksi ja nosto tehdään aina kiinteästä osasta
- Tee karmiruuveille esireiät 6mm metalliporalla ja kiinnitä liukuoven karmi karmiruuveilla **kuvan 3** mukaisesti. Ruuvien paikat nurkasta(E) noin 150mm ja välille(A) noin 700mm välein. Ruuvien sijainnit **kuvien 4 ja 5** mukaisesti tai toimi seinärakenteen mukaan. Peitä ruuvien kannat karmitulpilla
- Kiilaa huolellisesti **kuvan 1** mukaisesti. Käytä kiinnityksessä kohteeseen soveltuvia ruuveja. Huom! **Liukuoven toimivuuden kannalta ristimitan tulee olla kohdallaan ja on huolehdittava, että karmi tai kynnykset ei ole kaarella.** Tarkista vielä ristimita mittaamalla ja varmista, että liukuovi on pystyssä ja suorassa. Kiinnitä erityistä huomiota siihen, että kynnyksen ja painikkeen puolen pystykarmi ovat 90 asteen kulmassa toisiinsa nähden
- Kiinnitä puite takaisin paikalleen ja tarkista käyntivälit

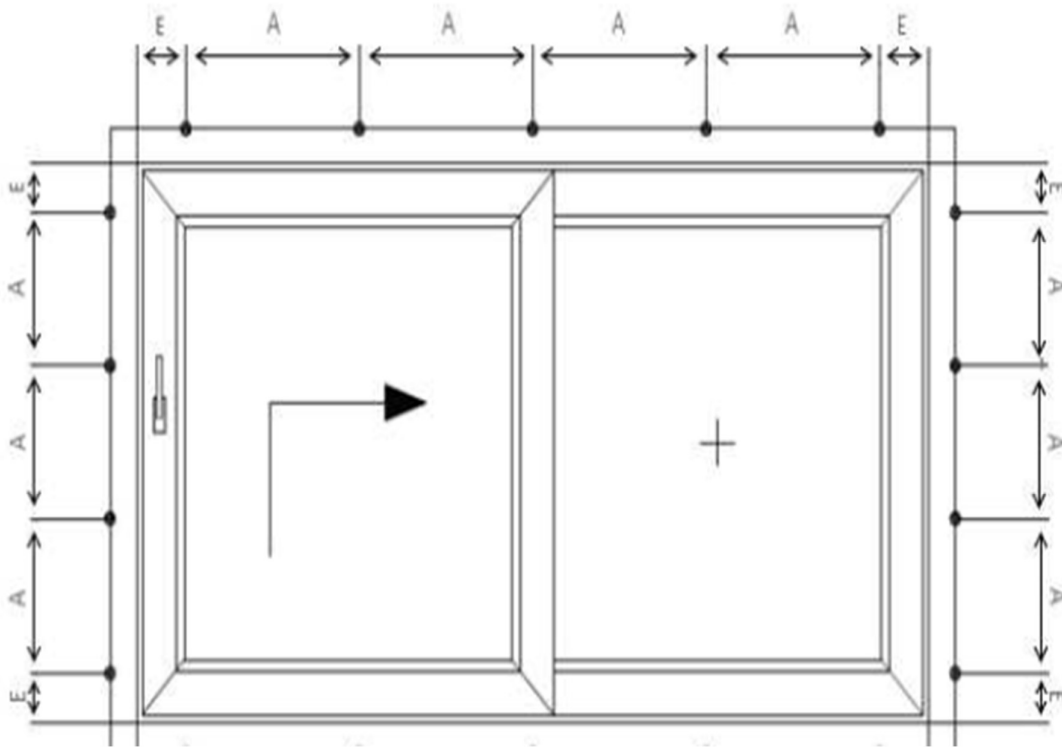
7. Eristä sivut joko mineraalivillalla tai saumaeristeellä. Käytä ainoastaan ikkunoiden ja ovien eristämiseen tarkoitettua elastista ja vähän turpoavaa saumaeristettä
8. Emme suosittele liukuoven työmaanaikaista käyttöä



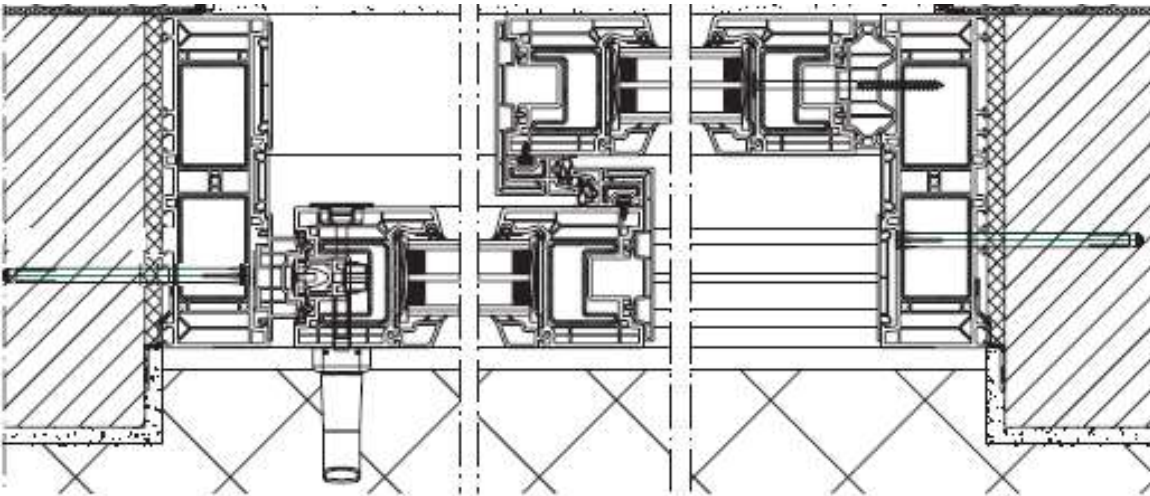
Kuva 1. Karmin kiilaus (kynnyksen alapuoliset kiilat noin 500mm välein, nurkasta max 150mm)



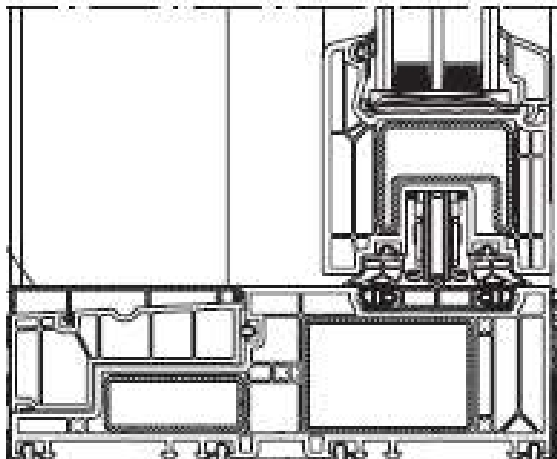
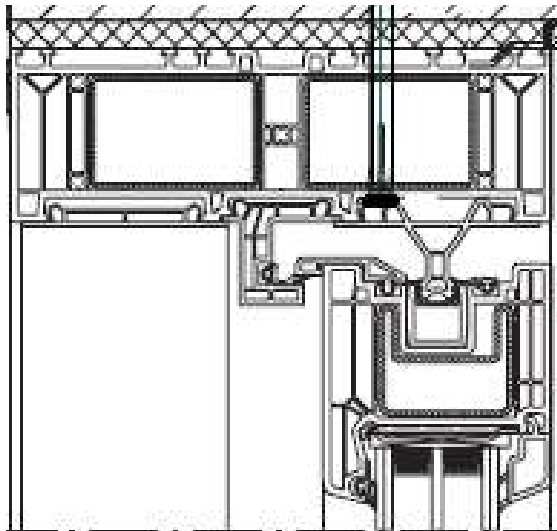
Kuva 2. Liukuovan puitteen pois ottaminen



Kuva 3, Ruuvien välimitat (A= 700mm ja E = 150mm)



Kuva 4, Sivukarmien ruuvauspaikat



Kuva 5, Yläkarmin ruuvauspaikka

Huolto- ja puhdistusohjeet

Liukuovien puhdistuksessa on hyvä käyttää pH – neutraalia puhdistusainetta. Puhdistamiseen ei saa käyttää teräviä tai raapivia työkaluja eikä syövyttäviä puhdistusaineita.

Liukuoven kiskot ja kynnys tulee pitää puhtaana hiekasta ja muusta liasta. Tällä vältetään pyörästöjen ja kiskon mahdollinen vaurioituminen.