

# Träger für Deckenplatten

## ☉ SPEZIFIKATION

Der Enlighted Träger für Deckenplatten ist eine flexible Lösung für die Montage des Mikrosensors SU-5E in Akustikdeckenplatten.

Der Träger bietet einen passenden Rahmen um den Sensor in der Platte und sorgt dank der großen Sicherungsmutter für sicheren Halt.



## ÜBERSICHT

Der Enlighted Träger für Deckenplatten ist eine Lösung für die Montage des Mikrosensors SU-5E insbesondere in Akustikdeckenplatten. Das Material von Akustikdeckenplatten, die typischerweise in Hängedecken zum Einsatz kommen, ist „brüchig“ und kann den Sensor daher nicht verlässlich und sicher in einem Bohrloch in der Platte halten, v.a., wenn der Sensor im Laufe der Lebenszeit der Installation entfernt und wieder eingesetzt wird.

Der Träger für Deckenplatten enthält eine große Sicherungsmutter, mit deren Hilfe der Sensor sicher in der Bohrung in der Akustikdeckenplatte gehalten wird. Die Vorderseite der Befestigung fügt sich harmonisch in den Mikrosensor ein und sorgt so für eine klare Optik. Der Träger für Deckenplatten kann auch in anderen Decken- oder Leuchtenmaterialien unterschiedlicher Stärke (1,5 mm bis 38 mm) eingesetzt werden, solange die Rückseite des Materials zugänglich ist, um die Sicherungsmutter zu montieren.

### Träger für Deckenplatten

Durchmesser	0,83"	21,0 mm
Tiefe	1,9"	48,0 mm

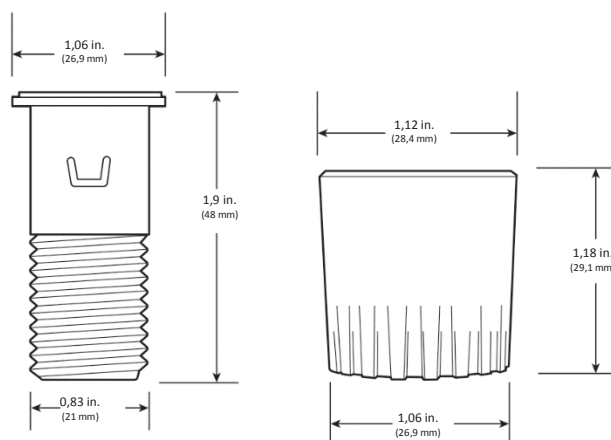
### Plattenbefestigungsmutter

Durchmesser	1,12"	28,4 mm
Tiefe	1,18"	29,1 mm

## FUNKTIONEN

- Ausgelegt für die Montage in einem Bohrloch mit 22 mm Durchmesser.
- Dank Einsteckkonstruktion sind keine besonderen Werkzeuge für das Montieren und Demontieren aus dem Träger erforderlich.
- Kann in einer Vielzahl von Materialien von unterschiedlicher Stärke (1,5 mm bis 38 mm) verwendet werden.
- Erfordert zugängliche Rückseite der Befestigungsfläche.

## ABMESSUNGEN



Träger für Deckenplatten

Plattenbefestigungsmutter

## EINREICHUNG ENLIGHTED SPEZIFIKATION

Job-Name:

Job-Nummer:

Produktcodes:

 TMC-SU-5E

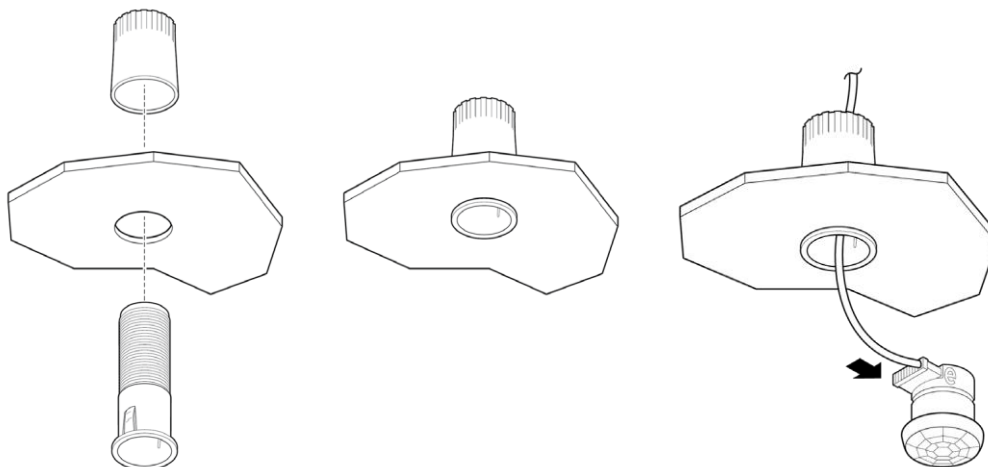
 SU-5E-[IoT/CL/IL]

# Träger für Deckenplatten

## INSTALLATION

1. Markieren Sie die gewünschte Sensorposition auf der Oberfläche der Deckenplatte.
2. Entfernen Sie die Deckenplatte aus der Unterkonstruktion.
3. Bohren Sie an der gewünschten Montageposition des Sensors in der Deckenplatte ein Loch mit 22 mm Durchmesser. Achten Sie darauf, die Platte beim Bohren möglichst nicht zu beschädigen. Legen Sie bei Bedarf ein Brett unter die Platte, um Schäden an der Platte zu minimieren.
4. Führen Sie die Gewindeseite des Trägers von vorn in die Deckenplatte ein.
5. Drehen Sie das glatte Ende der Plattenbefestigungsmutter von der Rückseite der Platte auf das Gewinde des Trägers, um ihn zu befestigen – aber drehen Sie die Mutter nicht zu fest. **Hinweis:** Die Plattenbefestigungsmutter kann für dickere Materialien umgedreht werden.
6. Platzieren Sie die Deckenplatte wieder in der Unterkonstruktion, aber stellen Sie sicher, dass das Sensorkabel zugänglich ist.
7. Führen Sie das Sensorkabel durch die Öffnung des Trägers für Deckenplatten.
8. Montieren Sie die Deckenplatte wieder fest in der Unterkonstruktion.
9. Verbinden Sie den Mikrosensor SU-5E mit dem Kabel.
10. Schieben Sie den Sensor SU-5E in den Träger für Deckenplatten, bis er bündig mit der Vorderseite des Trägers ist.

Drehen Sie bei extrem dicken Materialien (zwischen 1,9 cm und 14 cm Stärke) die Plattenbefestigungsmutter, sodass die Seite mit dem geringeren Durchmesser in Richtung des Materials zeigt.



### TECHNISCHE DATEN

Material: Wonderloy® PC-540 PC/ABS-Legierung  
Gewicht: 10 Gramm

### BESTELLINFORMATIONEN

TMC-SU-5E	Mikrosensor-Deckenplattenträger
SU-5E-[IoT/CL/IL]	Mikrosensor