

Manage

SPEZIFIKATION

Der von Lanner übernommene und von Enlighted zertifizierte Enlighted Manage-Server (Manage) bietet eine sichere Web-basierte Schnittstelle zum Überwachen, Verwalten und Analysieren von Energieeinsparungen und anderen Daten, die vom Enlighted Smart-Sensor-Netzwerk gesammelt werden. Manage übersetzt Daten aus dem Sensornetzwerk rund um die Uhr in detaillierte Erkenntnisse zu Energie, Temperatur und Belegung.



ÜBERSICHT

Manage speichert, analysiert und liefert visuelle Berichte zu Sensordaten. Manage ist nicht nur der Sammelpunkt für alle von den Enlighted Smart-Sensoren erfassten Energie-, Nutzungs- und Umweltdaten, sondern dient außerdem als Web-basierte Benutzeroberfläche zum Verwalten des Beleuchtungssystems und der IoT-Geräte sowie zum Optimieren der Gebäudesystemleistung.

Der Manage-Server verarbeitet bis zu 1500 Einzelsensoren und steuert bis zu 3500 BACnet-Punkte, die mit der Software-Lizenz für Lighting BACnet erhältlich sind.

FUNKTIONEN

Vereinfachte Beleuchtungsregelungsverwaltung: Konfiguriert und verwaltet das Beleuchtungsverhalten durch Anpassen von Softwareprofilen, wobei Beleuchtungsdaten bis zu 36 Monate gespeichert werden. Generiert Berichte zu den Ausfällen von Leuchten und Beleuchtungskörpern, zur Kohlenstoffreduktion sowie zu Energie- und finanziellen Einsparungen.

Leistungsmessung: Durch die Umsetzung verschiedener Regelungsstrategien auf der Ebene einzelner Beleuchtungskörper lassen sich mithilfe der Daten aus der direkten Leistungsmessung umfassende Einsparungsanalysen erstellen.

Umfassende Einsicht in die Leistung des Gebäudesystems: Optimierte Betriebskosten und Einhaltung von Energieeffizienz- und Nachhaltigkeitszielen dank Automatic Demand Response (ADR) und Demand Response (DR). Gebäudenutzungsmuster lassen sich erkennen und dadurch nicht ausgelastete Orte messen und identifizieren.

Normenbasierte Kommunikationsprotokolle: Kommunikationsprotokolle nach Branchenstandard für robuste und ausgereifte Funktionen. REST-basierte APIs unterstützen GET- und POST-Abfragen sowie XML- und JSON-Antworten. BACnet/IP ermöglicht die Integration zwischen dem Enlighted Beleuchtungsnetzwerk und dem Gebäudeverwaltungssystem. Bluetooth 4.0 Low Energy (BLE) Funkbaken können per Manage ein- und ausgeschaltet werden.

Datensicherheit: AES-128-Bit-Verschlüsselung für die drahtlose Datenübertragung und TLS-Verschlüsselung für TCP/IP sowie 2048-Bit-Zertifikat und SHA-256-Cipher erfüllen höchste Datensicherheitsanforderungen in Unternehmen.

Datenschutz: Sammelt und speichert Nutzungsdaten, die von Enlighted Sensoren erfasst werden. Die Sensoren können einzelne natürliche Personen nicht direkt referenzieren oder identifizieren. Benutzerdaten wie Anmelde- und Abmeldeereignisse, IP-Adresse, Vor- und Nachname sowie vom Benutzer aufgerufene Anwendungsseiten werden zusammen mit dem Namen der Organisation, den Nutzungsdaten und Grundrissen gespeichert.

Flexible Bereitstellung: Kann im Unternehmensnetzwerk, im speziellen Gateway-Netzwerk oder als eigenständiges System installiert werden. Die intuitive grafische Benutzeroberfläche kann über einen Standard-Webbrowser sicher aufgerufen werden, sodass keine Software heruntergeladen werden muss.

Konformität mit Title 24 (Gebäudeenergieeffizienznormen in Kalifornien): Vereinfacht die Rechtskonformität, indem Profilparametergrenzen automatisch eingestellt und bestimmte, von Title 24 geforderte Prüfungen automatisiert werden. Die Software generiert Konformitätsdokumente zu Title 24, da die Prüfungen ausgewertet und zertifiziert werden.

Enlighted Manage

Breite	7,80"	198 mm
Höhe	1,65"	42 mm
Tiefe	5,71"	145 mm
Gewicht	2,64 lb	1,2 kg

EINREICHUNG ENLIGHTED SPEZIFIKATION

Job-Name:

Job-Nummer:

Produktcodes:
 EM-2-02
 ENCL-EM/FAN

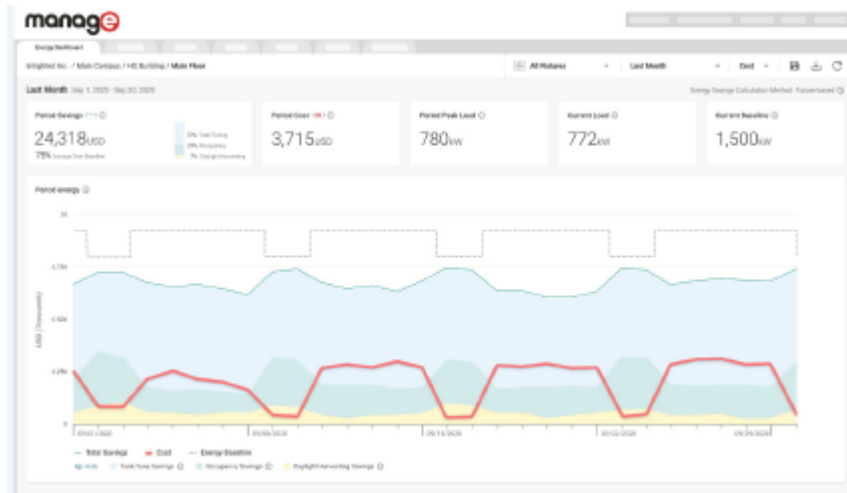


Vorderseite



Rückseite

ENERGIEEINSPARUNGEN



MONTAGE

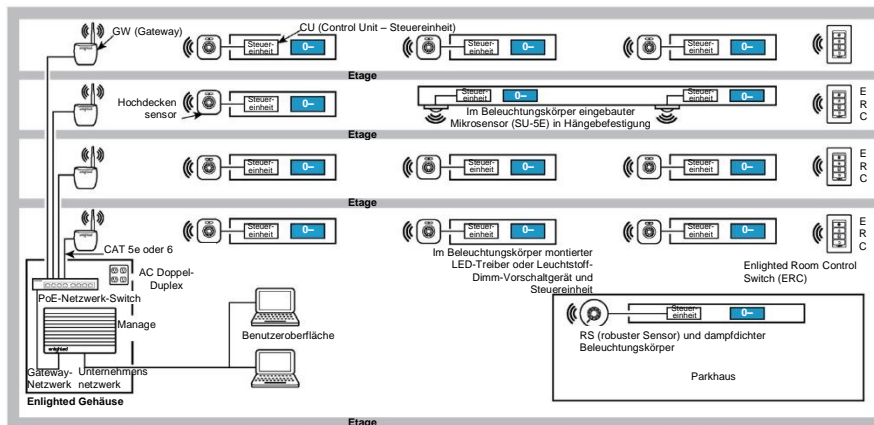
Der Server wird normalerweise in einem Elektro- oder Telekommunikationsraum im Enlighted Gehäuse mit dem PoE-Switch und einer Doppelduplex-Steckdose montiert. RJ45-Anschlüsse für den Anschluss des Enlighted Systems an das Unternehmens- und Gateway-Netzwerk sind enthalten.

VERDRAHTUNG UND BETRIEB

Der Server verfügt über zwei Ethernet-Ports: LAN2/ETH1 und LAN1/ETH0. Das Gateway-Netzwerk wird mit einem der Ethernet-Ports am PoE-Switch verbunden. Das Unternehmensnetzwerk wird mit dem IT-Netz oder dem lokalen Computer des Kunden verbunden. Manage kann per Webbrowser sicher aufgerufen werden, sodass keine Software heruntergeladen werden muss.

Enlighted Manage

Breite	20,18"	512 mm
Höhe	24,18"	614 mm
Tiefe	6,06"	154 mm



TECHNISCHE DATEN

Betriebssystem: Linux-basiert
Web-Client: Chrome, IE 10+
Sicherheit: TCP/IP, Standard-basiert
BACnet: BACnet/IP
Betrieb: 0 °C bis 55 °C

Gehäuse: Robustes Aluminium

Spannungsversorgungseingang: 120/240 V, 60 W

Spannungsversorgungsausgang zu EM: DC 12 V,

19 W

BESTELLINFORMATIONEN

EM-2-02

Manage-Server. Inklusive Lizenz für 1000 Sensoren. Erweiterbar um Lizenzen zur Unterstützung von bis zu 1500 Sensoren.

ENCL-EM/FAN

Gehäuse für Manage und PoE-Switch

RICHTLINIENKONFORMITÄT

Europa

USA

Kanada



GARANTIE: 5 Jahre

Die vollständigen Geschäftsbedingungen finden Sie unter www.enlightedinc.com/limited-warranty-terms.