

Leuchteneinbau-Control-Unit für DALI-Treiber



SPEZIFIKATION

Die Leuchteneinbau-Control-Unit für DALI-Treiber verfügt über eine Schnittstelle für einen Enlighted Sensor und einem DALI Vorschaltgerät oder LED-Treiber zur intelligenten Steuerung des Lichtverhaltens.

Diese Steuereinheit enthält auch ein Modul zur Leistungsmessung, mit dem das Enlighted Steuerungsnetzwerk den Energieverbrauch in Echtzeit sowie im zeitlichen Verlauf messen kann.



ÜBERSICHT

Die Leuchteneinbau-Control-Unit für DALI-Treiber wird typischerweise mit dem LED-Treiber oder Dimmvorschaltgerät der Leuchte verdrahtet, um den Lichtpegel mit hoher Zuverlässigkeit und Sicherheit zu steuern. Außerdem wird über die Enlighted Sensorschnittstelle eine Verbindung zu einer Enlighted Sensoreinheit hergestellt. Die Sensoreinheit integriert Belegungs-, Tageslicht- und Temperaturmessung und implementiert anpassbare Softwareprofile, die sowohl die Anforderungen an Energieeffizienz, als auch des Benutzerkomforts unterstützen. Die Sensoreinheit misst kontinuierlich Belegung, Leerstand und Licht. Außerdem interpretiert sie diese Daten und weist der Leuchteneinbau-Control-Unit für DALI-Treiber an, die Beleuchtungsstärke entsprechend anzupassen.

Leuchteneinbau-Control-Unit für DALI-Treiber

L	5.31"	135 mm
B	2.16"	55 mm
H	1.06"	27 mm
Gewicht	4 oz	113 g

FUNKTIONEN UND VORTEILE

Echtzeitmessung und Überprüfung der Energieeinsparungen: Misst die Grundleistung und den Energieverbrauch pro Gerät.

Einfache und kostengünstige Installation: Passt sicher in einen Leuchtenkörper für eine schnelle Installation im Werk oder vor Ort und ermöglicht so eine einfache Projektinstallation.

Flexible Konfiguration: Ermöglicht die Steuerung mehrerer Geräte mit geringer Leistung mit einer einzigen Einheit. Der maximale Ausgangsstrom beträgt 4,5A , abhängig vom maximalen Einschaltstrom.

Integriertes DALI-Netzteil: Ermöglicht eine einfache Leuchtenverdrahtung und reduziert den Platzbedarf.

Kompatible DALI-Schnittstelle: Die Control-Unit ist mit DALI zertifizierten Treibern und Vorschaltgeräten kompatibel und unterstützt bis zu vier DALI-Treiber mit einer einkanaligen Dimmsteuerung. Das Produkt ist Dauer- und Einschaltströmen ausgesetzt.

Geräteausfallberichte: Erfassung von Leistungsdaten über einen eingebetteten Chip zur Messung des Energieverbrauchs. Das Enlighted Kontrollnetzwerk erzeugt Berichte über den Ausfall von Leuchten, um die Wartungskosten zu senken und die Sicherheit und den Komfort der Nutzer zu erhöhen.

VORLAGE DER SPEZIFIKATION

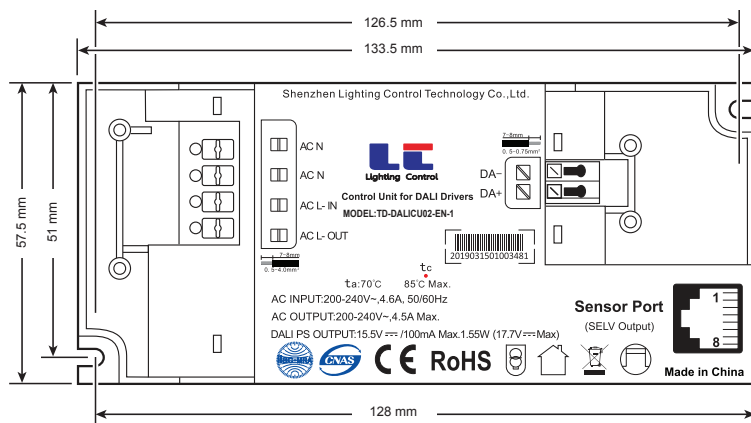
Auftragsbezeichnung	<input type="text"/>
Auftragsnummer	<input type="text"/>
Produktcode :	<input type="checkbox"/> CU-4D-FM
	<input type="checkbox"/> CBL-5E-CU4-30N
	<input type="checkbox"/> CBL-5E-CU4-7F
	<input type="checkbox"/>
	<input type="checkbox"/>
	<input type="checkbox"/>

Leuchteneinbau-Control-Unit für DALI-Treiber

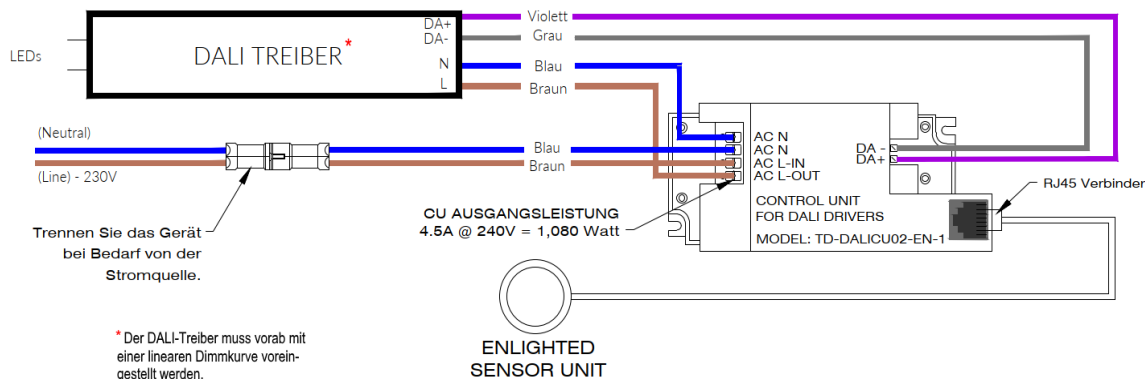


INSTALLATION

Die Control-Unit (CU-4D-FM) für DALI LED-Treiber ist für die Montage in Leuchten mit Blechschrauben ausgelegt.



VERKABELUNG



TECHNISCHE SPEZIFIKATION:

Betriebstemperatur: -20°C bis 70°C Umgebungstemperatur

Gehäuse: Polycarbonat

Eingangsspannung: 220V-240VAC

Eingangsfrequenz: 50/60Hz

Netzstrom Ein-/Ausgangsverbinder /

Kabelspezifikation:

Verbinderklemme, 12-20 AWG ein-/mehrdrätig

Dimmersteuerungsausgabe:

Verbinderklemme, 16-24 AWG ein-/mehrdrätig

Power Output Specifications:

4,5A maximal kontinuierlich:

4.5A @ 240V = 1080 Watt

Max. Einschaltstrom:

190A Peak @ 240V

BESTELLINFORMATIONEN

CU-4D-FM Leuchteneinbau-Control-Unit für DALI-Treiber

CBL-5E-CU4-30N 30 Zoll Sensorkabel für CU4 und IoT Ready™-Treiber

Eine vollständige Liste der kompatiblen Kabel erhalten Sie von Ihrem Enlighted Vertriebsmitarbeiter.

UMGEBUNG:

Nur unter trockenen Bedingungen nutzbar

KONFORMITÄT

Europa



Garantie: 5 Jahre

Die vollständigen Geschäftsbedingungen finden Sie unter www.enlightedinc.com/limited-warranty-terms