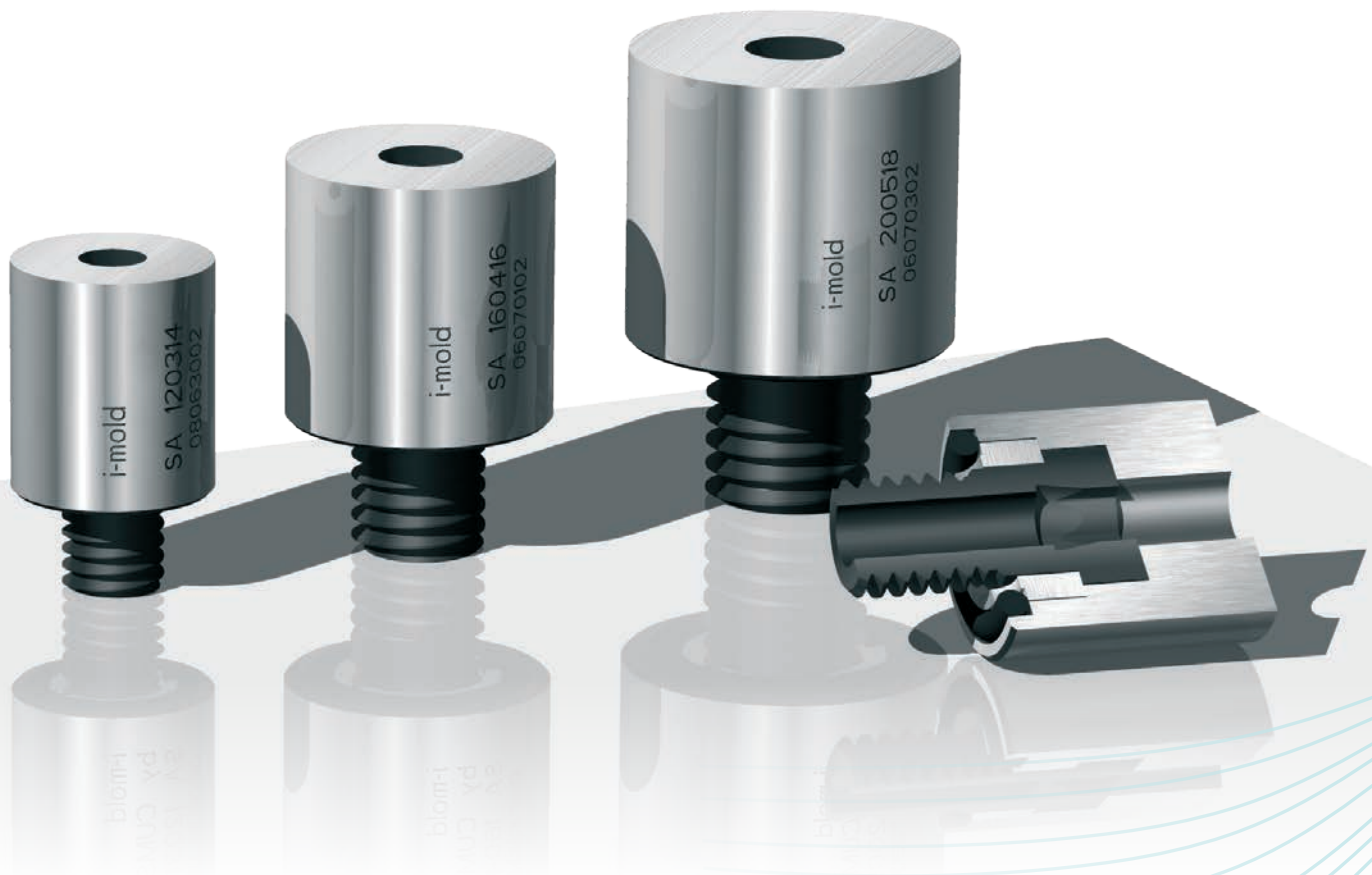
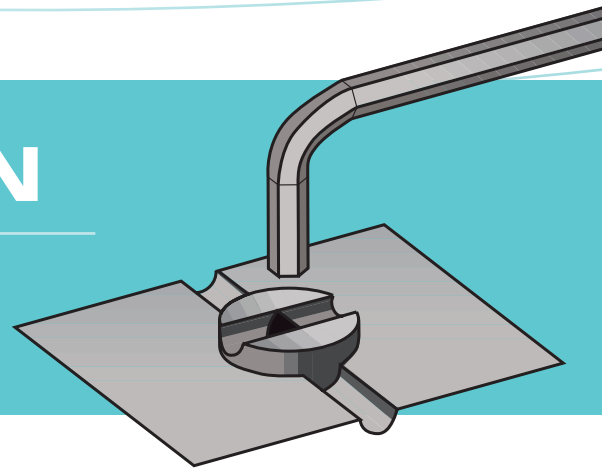




**i-mold**  
MOLDING INNOVATIONS

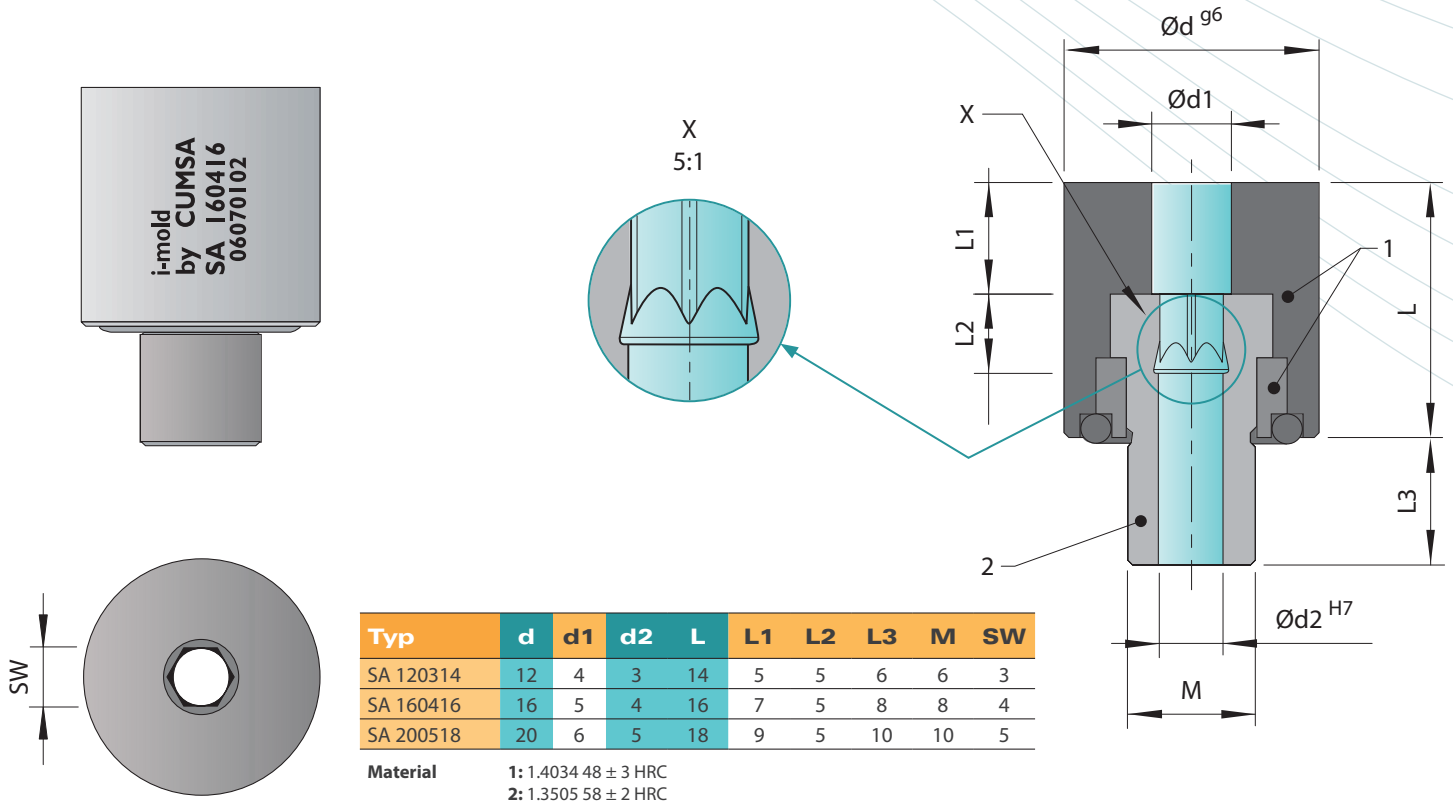
# ANGUSSWEICHEN

sprue adjuster · desvío colada ·  
régleurs de carotte



## → mit Auswerferbohrung und Auszieherkralle

with ejector bore and retainer • con alojamiento para expulsor y • retensor avec alésage d'éjection et griffe d'extraction

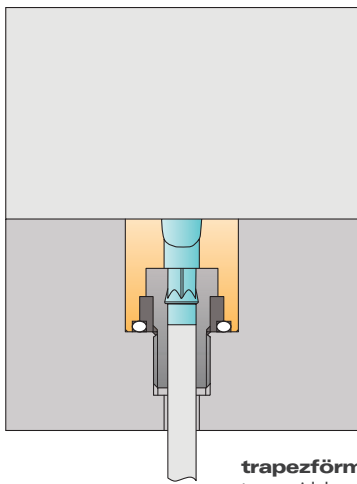


## Einbaubeispiele

example of installation • ejemplos de montaje • exemples de montage

### Einseitig

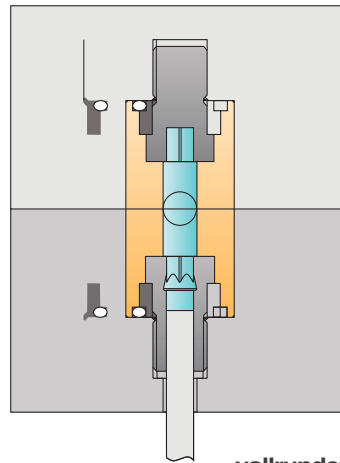
one half • mitad • unilatéral



**trapezförmiger Kanal**  
 trapezoidal runner  
 canal trapezoidal  
 canal trapézoïdal

### Zweiseitig

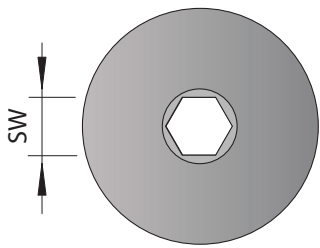
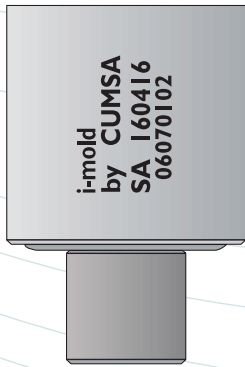
both halves • ambos lados • bilatéral



**vollrunder Kanal**  
 full round runner  
 canal completo  
 canal entièrement rond

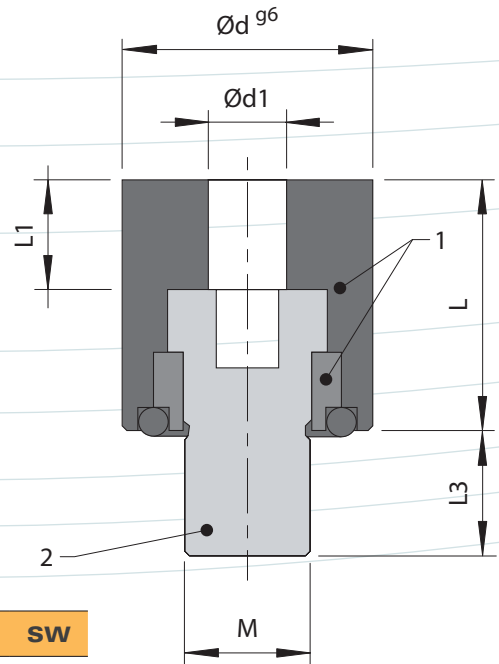
## → ohne Bohrung - für düsenseitigen Einbau

without bore - for fixed half installation • sin alojamiento para expulsor - para la parte fija del molde • sans alésage - pour installation du côté filière



Typ	d	d1	L	L1	L3	M	SW
SA 120014	12	4	14	5	6	6	3
SA 160016	16	5	16	7	8	8	4
SA 200018	20	6	18	9	10	10	5

Material 1: 1.4034 48 ± 3 HRC  
2: 1.3505 58 ± 2 HRC

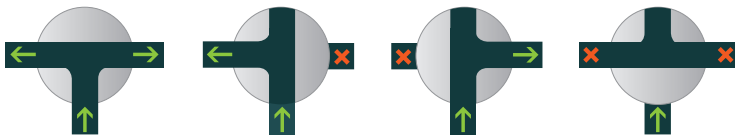


## Einsatzmöglichkeiten

range of application • posibilidad de aplicación • possibilités d'application

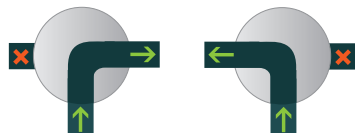
### Beispiel „beide, links, rechts, zu“

sample „both, left, right, close“ • ejemplo „ambos, izquierda, derecha, cerrado“ • exemple „les deux, gauche, droite, fermé“



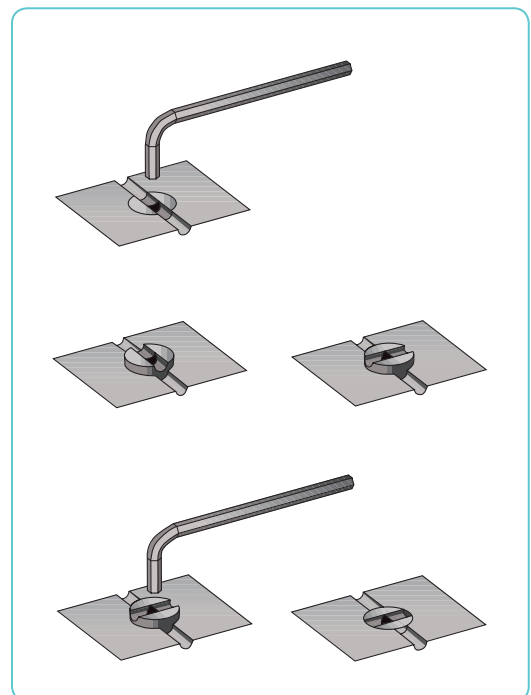
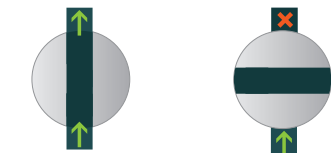
### Beispiel „links oder rechts“

sample „left or right“ • ejemplo „izquierda o derecha“ • exemple „gauche ou droite“



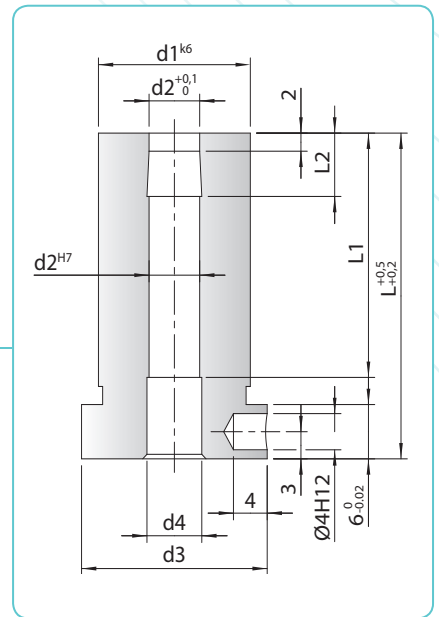
### Beispiel „auf oder zu“

sample „open or close“ • ejemplo „abierto o cerrado“ • exemple „ouvert ou fermé“



# Haltebuchse

retaining bush • casquillo de retención • douille arrache-carotte



L	L1	L2	d1	d2	d3	d4	Order No:
36	36	7	12	4	16	4.5	RB4-36
46	46						RB4-46
56	46						RB4-56
36	36	7	18	6	22	6.5	RB6-36
46	46						RB6-46
56	56						RB6-56
66	56						RB6-66
46	46	9.5	24	8	28	8.5	RB8-46
56	56						RB8-56
66	66						RB8-66

Material: 1.2826 ~58 HRC

