

Kompakte Drehkühlung SDK

für rotierende Kerne

Compact rotary cooling SDK

for rotating cores

SDK-034
SDK-045

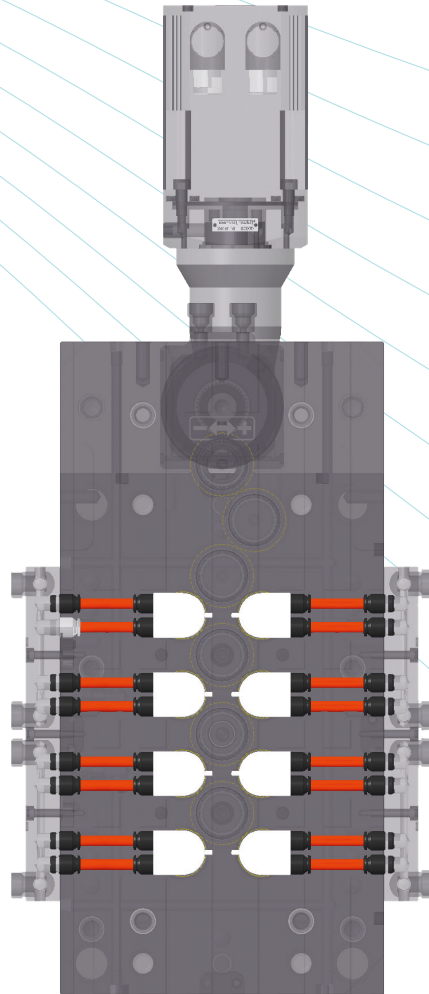
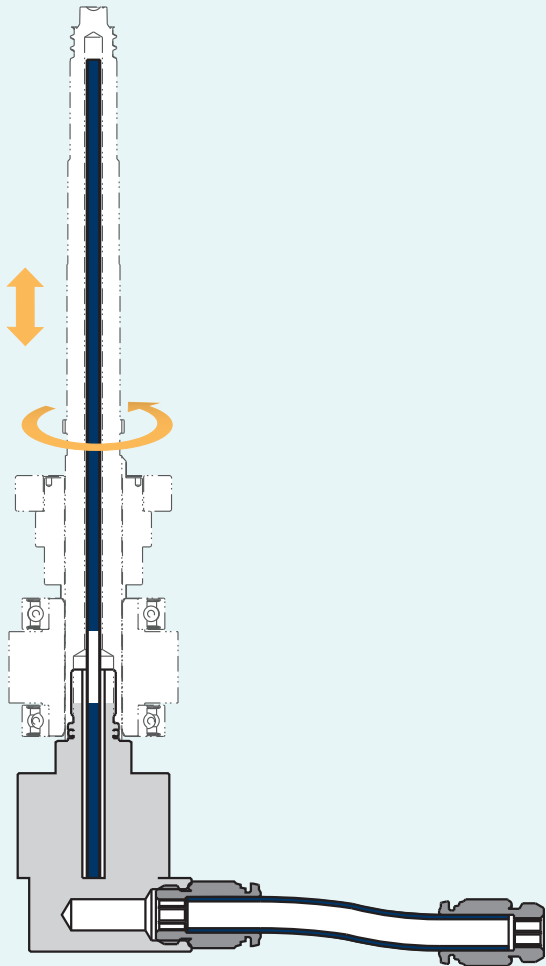


- ❑ voll integrierbare Kühlungslösung
- ❑ kleine und kompakte Bauweise
- ❑ Temperaturen bis 120°C – Druck bis 10 bar
- ❑ variabler Kühlrohrdurchmesser von 2 bis 10 mm möglich
- ❑ unterschiedliche Kupplungsvarianten verfügbar

- ❑ fully integrated cooling solution
- ❑ small and compact design
- ❑ temperatures up to 120 °C – pressure up to 10 bar
- ❑ variable cooling pipe diameters from 2 to 10 mm possible
- ❑ different coupling versions available

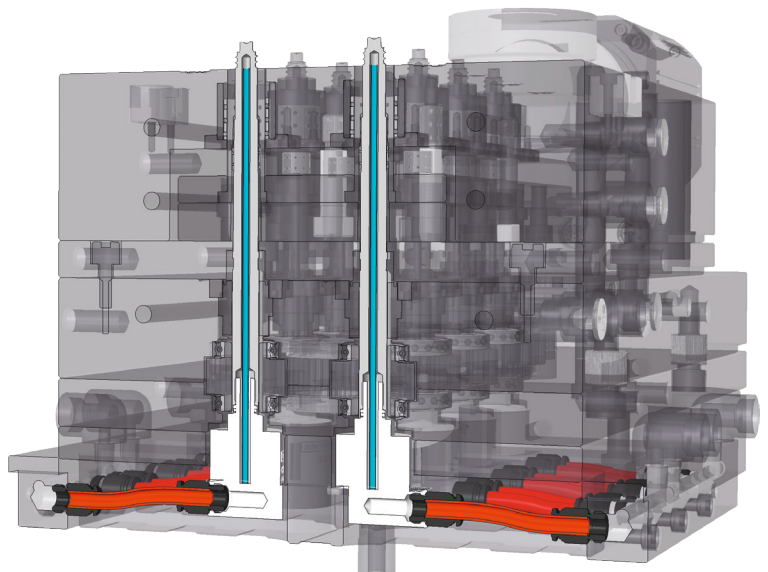
Schematische Darstellung

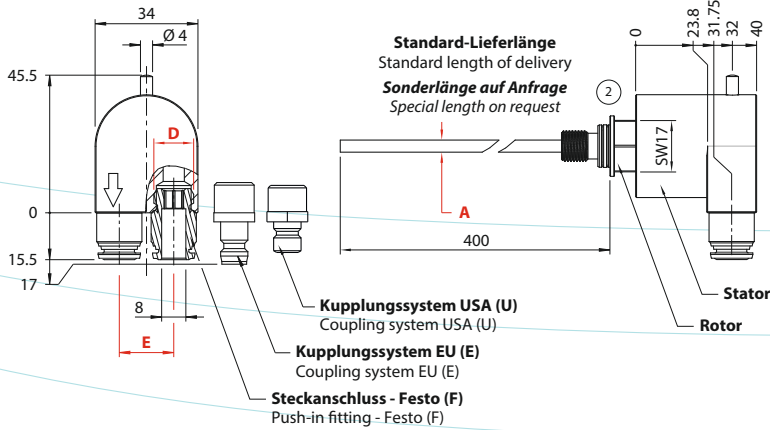
Schematic view



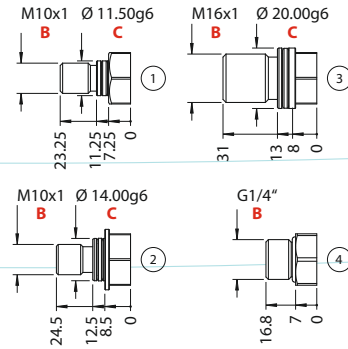
Einbaubeispiel mit Anschlussblock

Assembling sample with connecting block





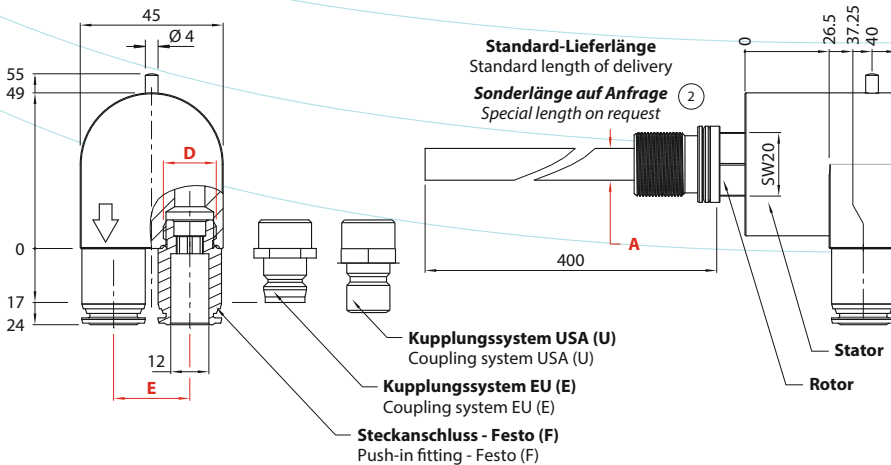
Anschlussdetail Rotor
Connection detail rotor



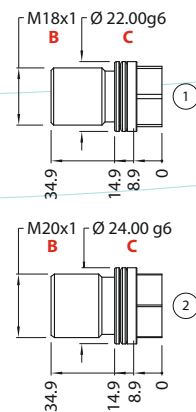
Anschluss (x) / connector (x) Festo (F), System EU (E), System USA (U)		SDK-034 (x) M10x1-Ø11,5-A	SDK-034 (x) M10x1-Ø14-A	SDK-034 (x) M16x1-Ø20-A	SDK-034 (x) G1/4"-A
Anschlussdetail Bohrung Connection detail bore	C	(1) radiale Abdichtung radial sealing Ø11,50 H7	(2) radiale Abdichtung radial sealing Ø14,00 H7	(3) radiale Abdichtung radial sealing Ø20,00 H7	(4) axiale Abdichtung axial sealing
Standardrohr Ø (mm) Standard pipe Ø (mm)	A	Ø3	Ø4, Ø3	Ø6, Ø4, Ø3	Ø6, Ø4, Ø3
Sonderrohr Ø (mm) Special pipe Ø (mm)	A	> Ø2 <= Ø3	> Ø2 <= Ø4	> Ø2 <= Ø6	> Ø2 <= Ø6
Anschlussgewinde Rotor Thread rotor	B	M10x1	M10x1	M16x1	G1/4"
Anschlussgewinde Stator Thread stator	D	G1/4"	G1/4"	G1/4"	G1/4"
Abstand Anschlussgewinde Stator Distance thread stator	E	18 mm	18 mm	18 mm	18 mm
Einsatz in Servomold Systemgröße Use in Servomold system size	-	35	40/45	50/60	50/60

Beispiel Bestellnummer / sample order number: SDK-034F-M10x1-11,5-3

(Anschluss Festo, Standardrohr Ø3mm / Connector Festo, standard pipe Ø3mm)



Anschlussdetail Rotor
Connection detail rotor



Anschluss (x) / connector (x) Festo (F), System EU (E), System USA (U)		SDK-045 (x) M18x1-Ø22,00	SDK-045 (x) M20x1-Ø24,00
Anschlussdetail Bohrung Connection detail bore	C	(1) radiale Abdichtung radial sealing Ø22,00 H7	(2) radiale Abdichtung radial sealing Ø24,00 H7
Standardrohr Ø (mm) Standard pipe Ø (mm)	A	Ø8, Ø6	Ø10, Ø8, Ø6
Sonderrohr Ø (mm) Special pipe Ø (mm)	A	> Ø6 <= Ø8	> Ø6 <= Ø10
Anschlussgewinde Rotor Thread rotor	B	M18x1	M20x1
Anschlussgewinde Stator Thread stator	D	G3/8"	G3/8"
Abstand Anschlussgewinde Stator Distance thread stator	E	24 mm	24 mm
Einsatz in Servomold Systemgröße Use in Servomold system size	-	>=70	>=70

Beispiel Bestellnummer / sample order number: SDK-045F-M18x1-22-8

(Anschluss Festo, Standardrohr Ø8mm / Connector Festo, standard pipe Ø8mm)

! Achtung: Unbedingt auf gefiltertes Wasser achten. Filterfeinheit 0,05 mm oder feiner.

Attention: Please make sure to use clean, filtered water. Filter fineness 0,05 mm or finer.

Umgebungsbedingungen / environmental conditions

Kühlmedium / coolant	Wasser / water
Kühlmitteltemperatur / coolant temperature	max. 120 °C
Betriebsdruck / pressure	max. 10 bar

Schlauchvarianten für Standard-Steckkupplung

Pipe versions for standard plug-in connector

SDK-034

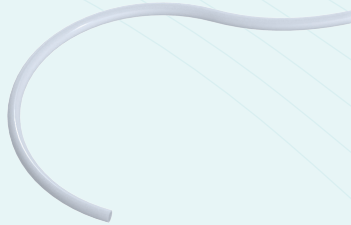
Max. Temp.: 120 °C

Farbe / Color: weiß / white

Radius > 90 mm

Art.-Nr. / item no.:

KSS-SDK-R90-120



SDK-045

Max. Temp.: 120 °C

Farbe / Color: weiß / white

Radius > 120 mm

Art.-Nr. / item no.:

KSS-SDK-R120-120

Max. Temp.: 80 °C

Farbe / Color: rot / red

Radius > 50 mm

Art.-Nr. / item no.:

KSS-SDK-R50-80



Max. Temp.: 80 °C

Farbe / Color: rot / red

Radius > 65 mm

Art.-Nr. / item no.:

KSS-SDK-R65-80

Max. Temp.: 60 °C

Farbe / Color: gelb / yellow

Radius > 35 mm

Art.-Nr. / item no.:

KSS-SDK-R35-60



Max. Temp.: 60 °C

Farbe / Color: gelb / yellow

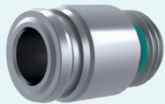
Radius > 58 mm

Art.-Nr. / item no.:

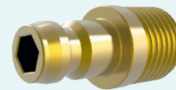
KSS-SDK-R58-60

Kupplungsvarianten

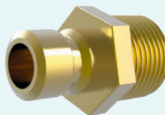
Coupling versions



Steckanschluss - Festo (F)
Push-in fitting - Festo (F)



Kupplungssystem EU (E)
Coupling system EU (E)



Kupplungssystem USA (U)
Coupling system USA (U)

