



## Špecifikácia paliet

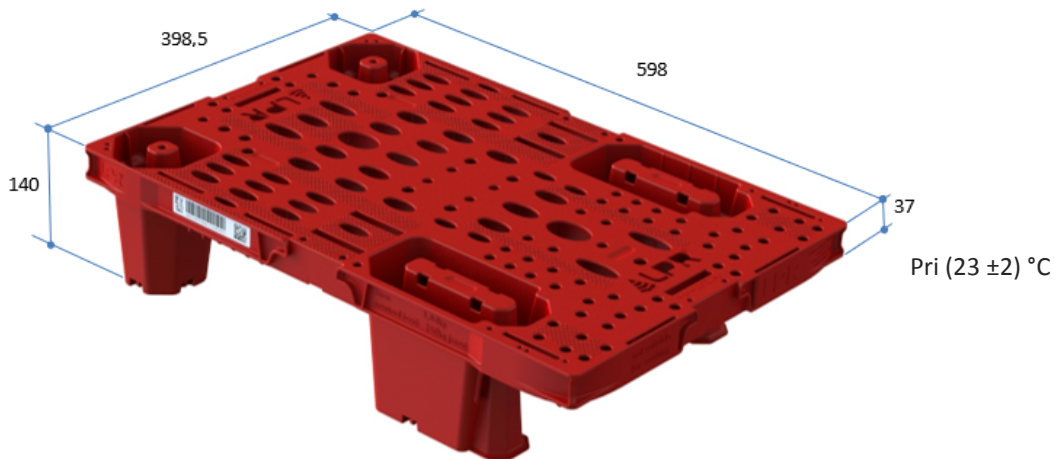
# Displej paleta 140 x 400 x 600 Kartonové prvky



Kód GRAI – GS1-128 a GS1 DataMatrix



## Celkové rozmery



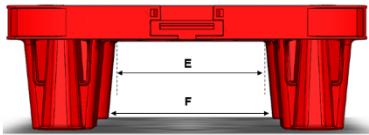
Rozmery	Nominálne (mm)	Tolerancia (mm)
Dĺžka (D)	598,0	±2,0
Šírka (Š)	398,5	±1,5
Výška (V)	140,0	±1,0

## Manipulácia

Pri (23 ± 2) °C

Rozmery	Nominálne (mm)	Tolerancia (mm)
A	94,1	±1,5
B	103,0	±1,0
Z	240,8	±1,0
D	259,2	±1,5
E	203,5	±1,0
F	222,0	±1,5
Plochosť povrchu	-	±3,0





Hmotnosť:	1,84 kg
Nominálna záťaž (R):	250 kg
Teplotný rozsah:	-20 °C až 40 °C
Materiál:	70 % čistého polypropylénu + 30 % recyklovaného polypropylénu
Geometria:	Jednodielna lisovaná, vložiteľná, stohovateľná 4 nožičky, 4 vstupy

## Vkladanie

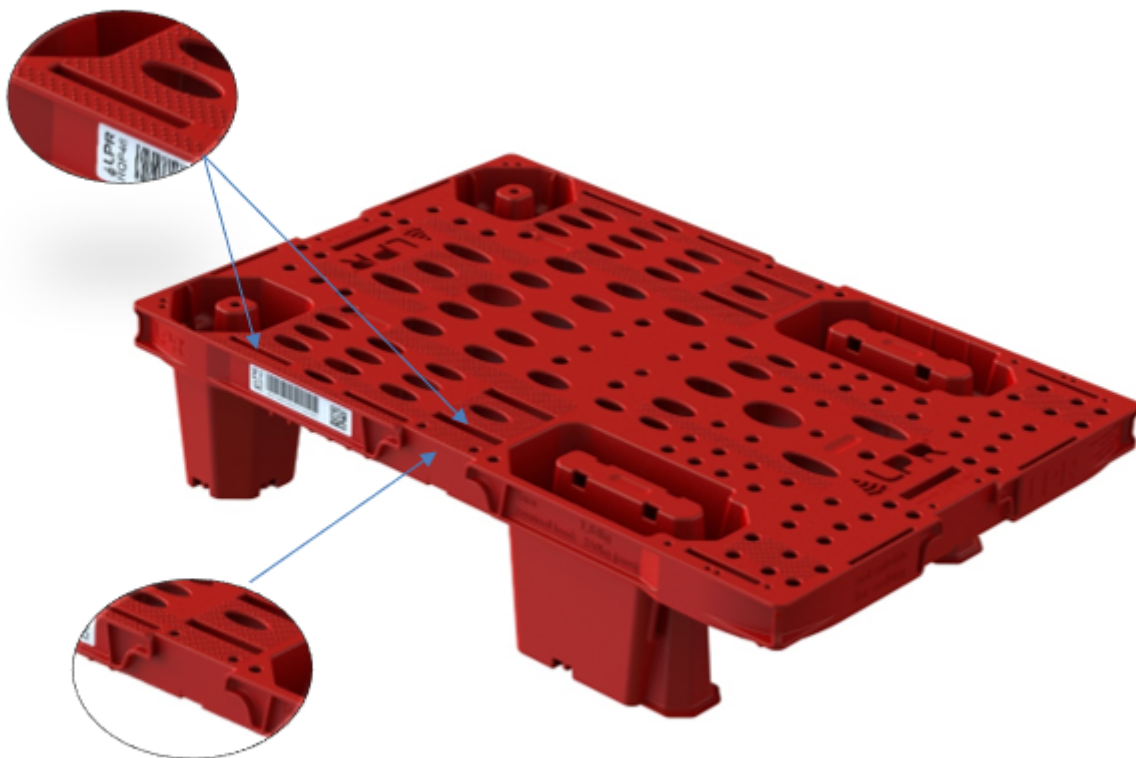


- Prvá paleta > Výška = 140 mm
- Každá ďalšia vložená paleta > Výška = +55 mm
- Vo všeobecnosti sa dodávajú 4 stohy 40 ks RQP46 vložených do seba na pomocnej palete PR080 a spojené priesvitným plastovým obalom

## Systémy rýchleho zaistenia kartónových stojanov

LPR RQP46 má 2 druhy systému rýchleho uzamknutia na zaistenie kartónových stojanov: zárezy (bočný a stredový) a bočné rybinové spoje. Tieto systémy zamedzujú používaniu akéhokoľvek iného upevňovacieho systému, ako sú svorky alebo lepidlo..., ktoré sú navyše prísne zakázané.

Slots on the top deck



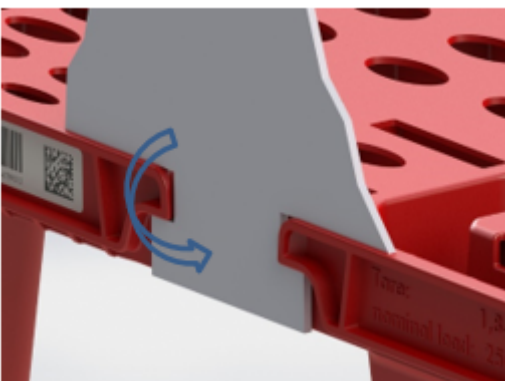
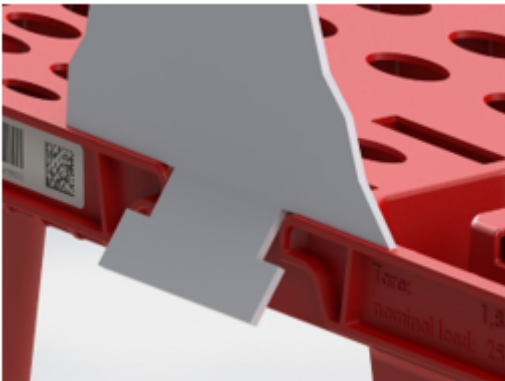
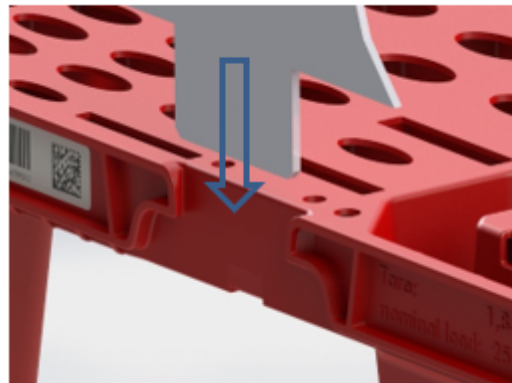
Dovetails

## Rybinové spoje – princíp

Paleta LPR RQP46 má 4 rybinové spoje umiestnené v strede každej strany palety. Existuje niekoľko možností, ako sa môžu používať.

### Rýchle zaistenie pomocou drážky >

Kartónový stojan je umiestnený na vrchu a je prichytený rybinovými drážkami. Prázdny kartónový stojan sa dá jednoducho z vrchu odstrániť

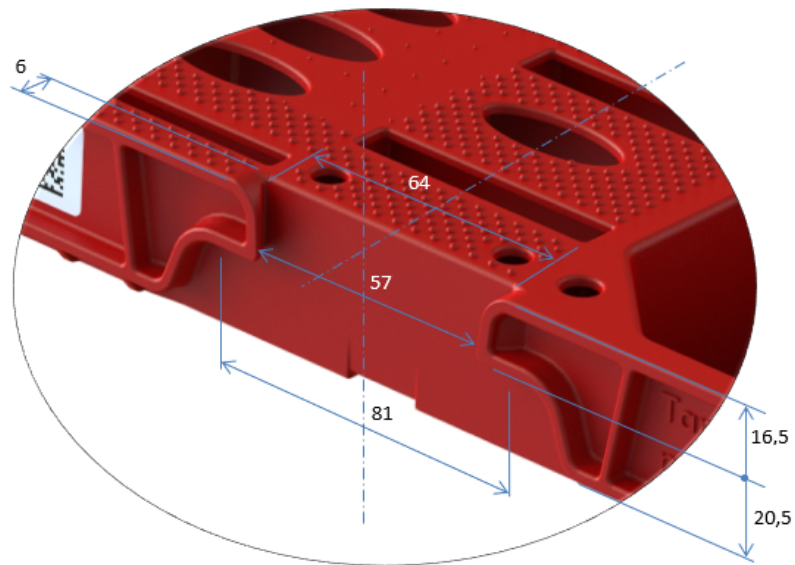


### < Rýchle zaistenie pomocou výrezu

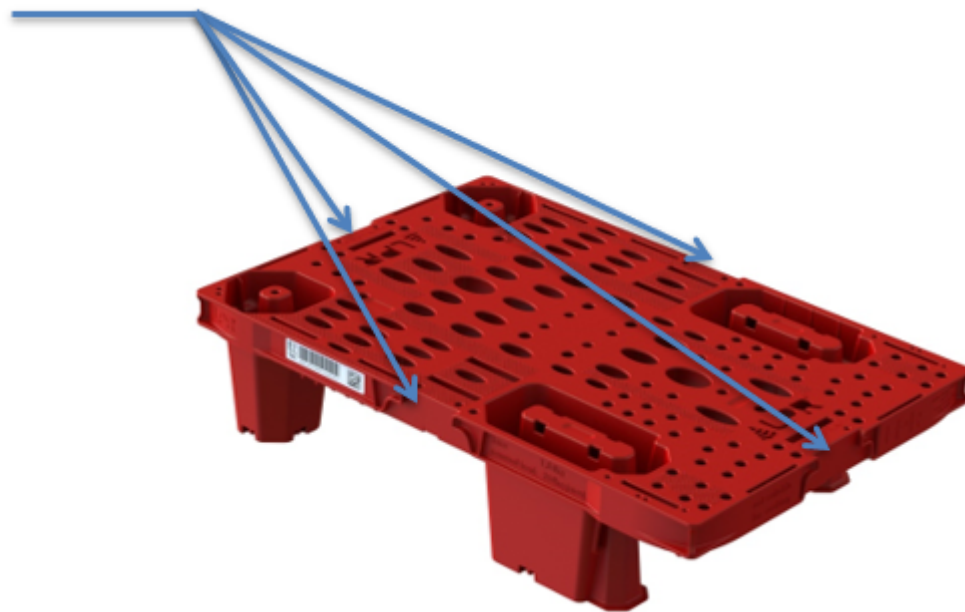
Výrez na kartónovom stojane umožňuje upevnenie na paletu.

Rybinové spoje zaistia výrez.

## Rybinové spoje – klíčové rozměry



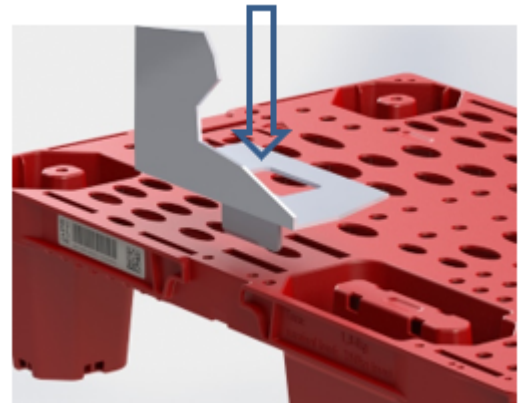
4 dovetails



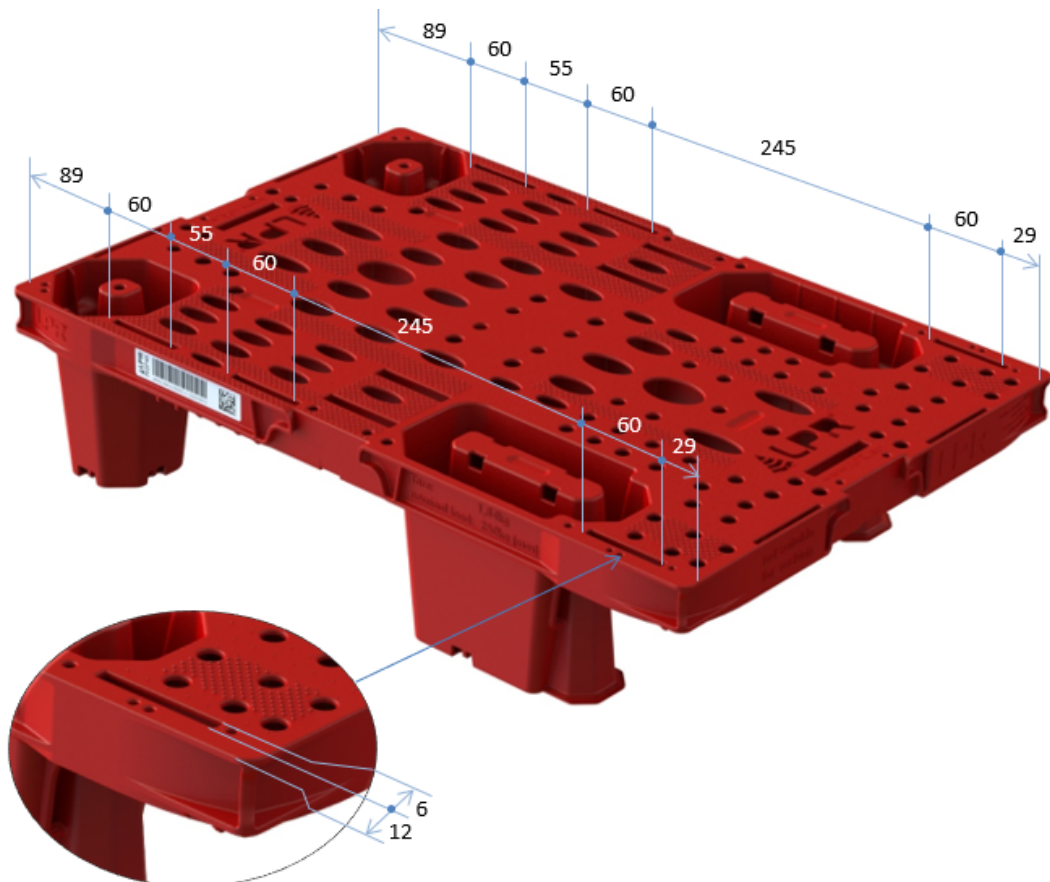
## Zářezy – princip

Paleta LPR RQP46 má 16 zárezov dostupných na vrchu na upevnenie **kartónových stojanov**.

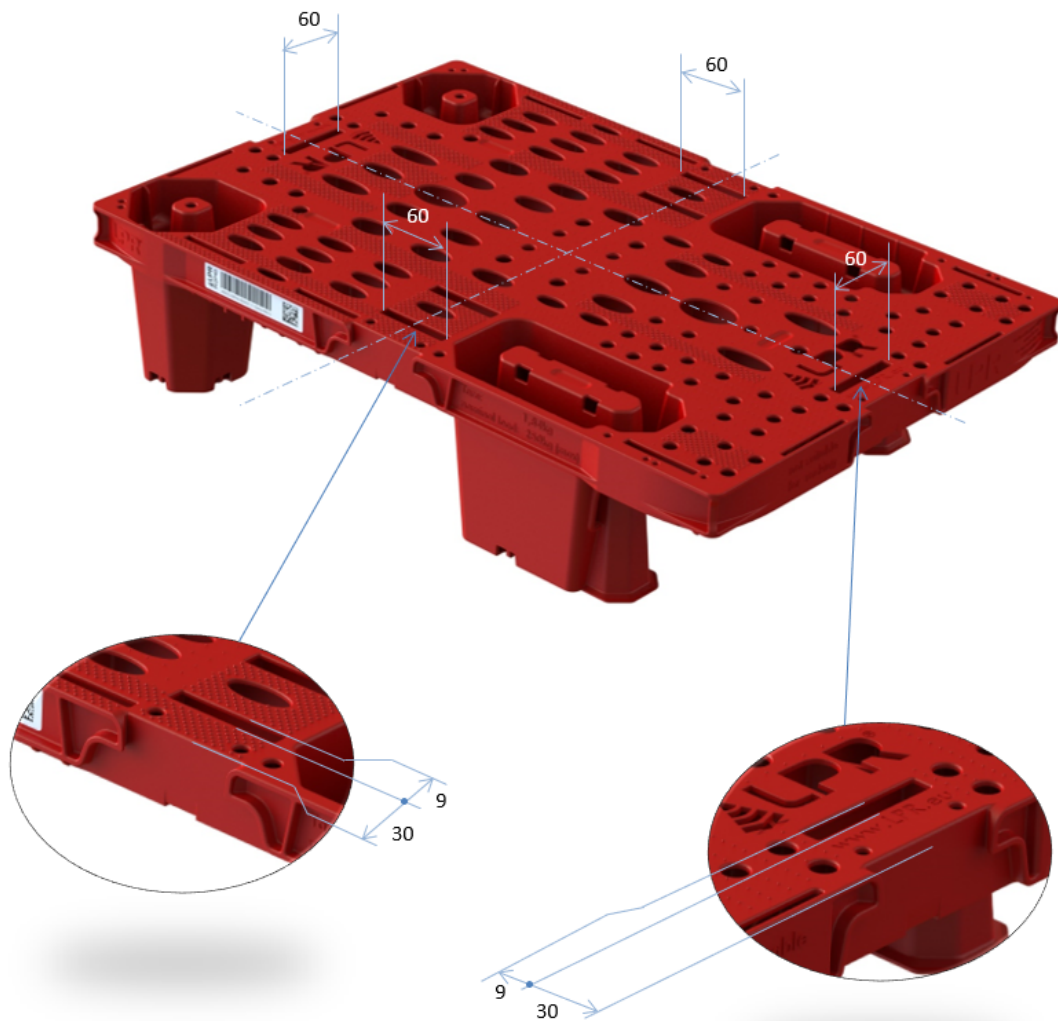
Ak chcete využiť zářezy, **kartónové stojany** musia byť vyrobené s výstupkami na vnútorných chlopniach.



## Bočné zářezy – klúčové rozmery



## Stredové zářezy – klíčové rozmery



V prípade otázok nás kontaktujte: [www.lpr.eu](http://www.lpr.eu)

### Zrieknutie sa zodpovednosti

Informácie uvedené v tomto dokumente predstavujú popis palety LPR RQP46. Spoločnosť LPR si vyhradzuje právo aktualizovať alebo zmeniť akékoľvek vyššie uvedené informácie bez predchádzajúceho upozornenia.

Tento dokument ani obrázky nie sú zmluvne záväzné a spoločnosť LPR nemôže byť zodpovedná za nesprávnu interpretáciu alebo aplikáciu obsahu tohto dokumentu.

Tento dokument a informácie v ňom uvedené zostávajú vlastníctvom spoločnosti LPR a nemôžu sa bez predchádzajúceho súhlasu spoločnosti LPR kopírovať, reprodukovat' ani zverejňovať tretím stranám. Spoločnosť LPR



*dodáva palety v súlade so zmluvnými podmienkami podpísanými zákazníkom. Spoločnosť LPR si stále ponecháva vlastníctvo na palety, obchodné značky, dizajn a logá spoločnosti LPR a predovšetkým palety spoločnosti LPR sa nesmú predávať, prenajímať, zachovávať ani používať bez predchádzajúceho písomného súhlasu spoločnosti LPR. Riziká týkajúce sa paliet prechádzajú na zákazníkov v momente dodania.*