

PALETA DREWNIANA PR080

800 mm x 1200 mm



(8003) 0 358946 000001 2



Zdjęcia poglądowe



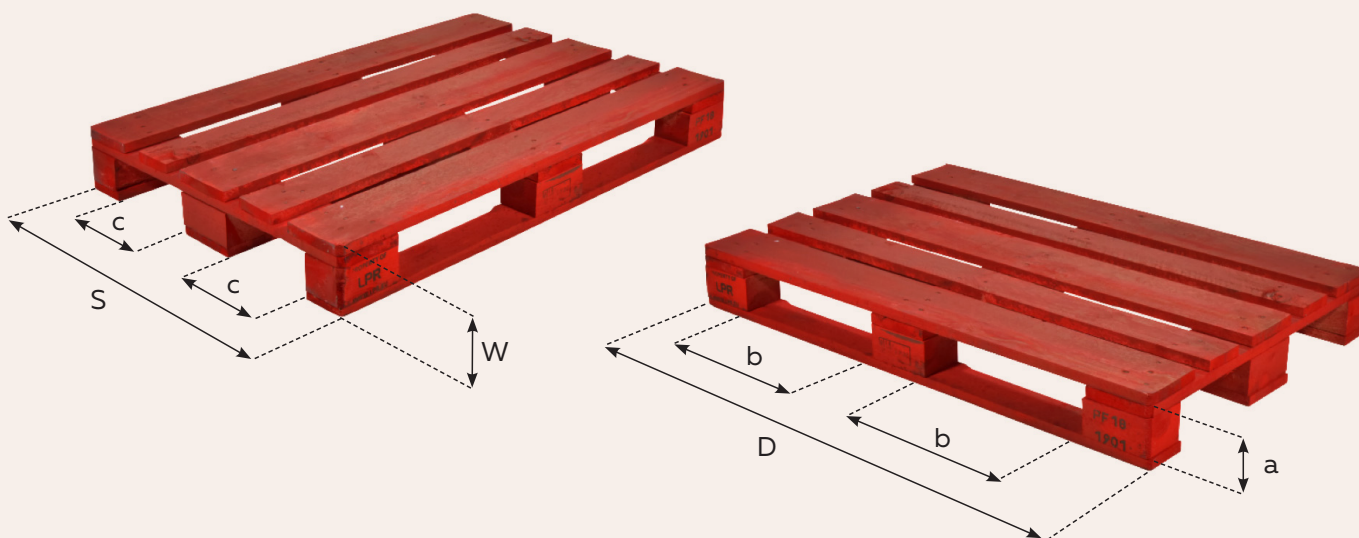
A pallet is red, red is a pallet



Cechy

- > Ogólna konstrukcja palety PR080 sprawia że jest dostosowana do zautomatyzowanych linii produkcyjnych i magazynowych.
- > Palety LPR mogą być użytkowane przy wykorzystaniu standardowych wózków (dostęp z czterech stron).
- > LPR korzysta tylko z wysokiej jakości drewna, oraz kontroluje jego pochodzenie. Drewno pochodzi od dostawców posiadających certyfikat PEFC. W 2010 LPR zdecydowało o wyeliminowaniu bloków kompozytowych.
- > Palety LPR są na bieżąco sprawdzane i jeżeli zachodzi taka potrzeba, naprawiane po każdym obrocie zgodnie z najwyższymi standardami jakości LPR.
- > Paleta jest łatwo rozpoznana dzięki malowaniu boków palety na czerwono, za pomocą farby dostarczanej przez naszego dostawcę Sherwin Williams.
- > Paleta LPR, nowa lub naprawiona, Jest zgodna ze standardami stosowanymi dla palet drewnianych. Palety są naprawiane zgodnie ze ściśle określonymi standardami LPR z wykorzystaniem elementów poddanych procesowi fitosanitarnemu NIMP15.

Specyfikacja



PR080 - Nominalne wymiary i tolerancja palety (mm)

	D	S	W	a	b	c
Nominalne	1200,0	800,0	144,0	100,0	382,5	227,5
Tolerancja	±10	±10	±10	-	-	-

Średnia waga : 25 kg

Obciążenie nominalne : 1 000kg

Geometria : 3 deski dolne, dostęp z 4 stron

Chcesz dowiedzieć się więcej o naszych produktach i usługach logistycznych? Zapraszamy na naszą stronę internetową lpr.eu lub do bezpośredniego kontaktu z nami na adres info.pl@lpr.eu