

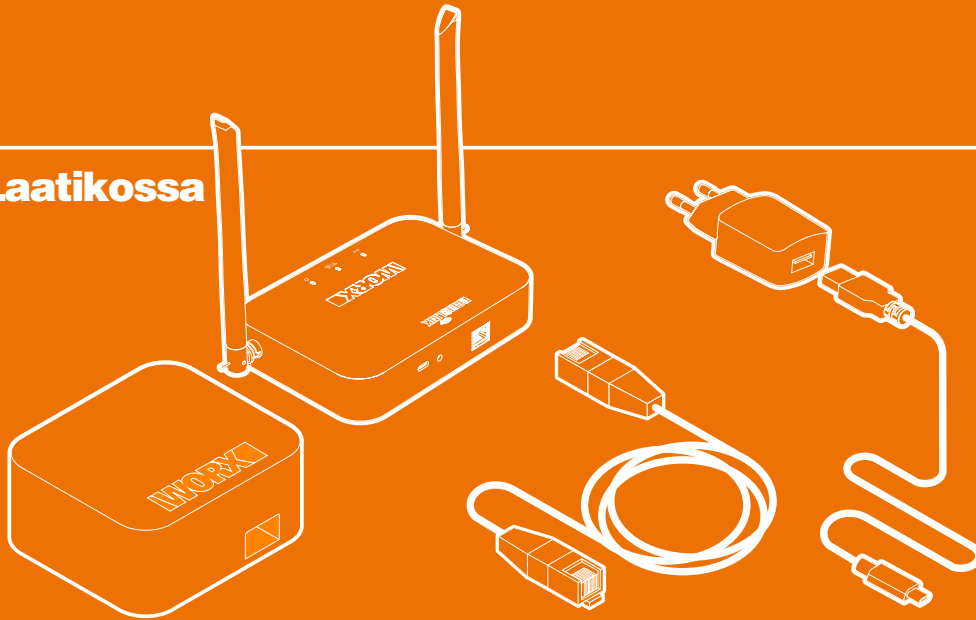


**WORX**  
it's your nature

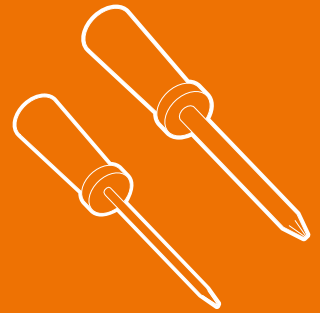
RadioLink  
aloitetaan



**Laatikossa**



**Omasta  
työkalulaatikosta**



**LANDROID**  
UNMANNED  
MOWING  
VEHICLE

# SISÄLTÖ

---

## **Tervetuloa**

p. 03 Yhteystiedot

---

## **Turvallisuus ennen kaikkea**

p. 05 Tärkeitä turvallisuusohjeita

---

## **Perehdy**

p. 07 Mitä laatikossa on

p. 08 Miten se toimii

---

## **Aloitetaan**

p. 09 Asentaminen

---

## **Pikahaku**

p. 27 Vianetsintä

p. 28 Tekniset tiedot

p. 29 Vaatimustenmukaisuusvakuutus

---

## Kiitos Worx Landroid RadioLinkin hankinnasta.

### Olemme täällä auttaaksemme sinua:



**Tukipalvelu**

[www.worx-europe.com/support](http://www.worx-europe.com/support)

**Landroidin omistajan sivusto**

<https://account.worxlandroid.com/login>

## TÄRKEITÄ TURVALLISUUSOHJEITA



### RadioLink-yhdyskäytävä ja -tukiasema - Yleiset turvallisuusvaroitukset

#### **VAROITUS: Lue kaikki turvallisuusvaroitukset ja kaikki ohjeet.**

*Varoitusten ja ohjeiden noudattamatta jättäminen voi aiheuttaa sähköiskun, tulipalon ja/tai vakavia vammoja.*

#### **Lue huolellisesti koneen turvallista käyttöä koskevat ohjeet. Säilytä kaikki varoitukset ja ohjeet tulevaa tarvetta varten.**

#### **Radiotaajuuksille altistumista koskevat vaatimukset**

Jotta täytetään radiotaajuuksille altistumista koskevat vaatimukset, on säilytettävä vähintään 200 mm:n etäisyys tämän laitteen ja henkilöiden välillä laitteen käytön aikana. Laitetta ei suositella käyttämään lyhyemmällä etäisyydellä.

Tätä lähetintä varten käytettävää antennia ei saa sijoittaa samaan paikkaan muiden antennien tai lähettimien kanssa.

#### **Huolto**

Anna laitteet huollettavaksi ammattitaitoiselle henkilöstölle, joka käyttää ainoastaan täysin samanlaisia varaosia. Tämä takaa laitteiden turvallisuuden säilymisen.

#### **Käyttöönottoa koskevat rajoitukset**

Käytölle ei ole mitään rajoituksia.

#### **Symbolit**



Varoitus



Lue käyttäjän käsikirja.



Lue käyttäjän käsikirja.



Sähkölaiteromua ei saa hävittää kotitalousjätteen mukana.  
Käytä valtuutettua kierrätyslaitosta.  
Kysy lisätietoja kierrätyksestä paikallisilta viranomaisilta tai jälleenmyyjältä.

## Vaihtovirta-adapteri - Yleiset turvallisuusvaroitukset



### **VAROITUS: Lue kaikki turvallisuusvaroitukset ja kaikki ohjeet.**

*Varoitusten ja ohjeiden noudattamatta jättäminen voi aiheuttaa sähköiskun, tulipalon ja/tai vakavia vammoja.*

### **Säilytä kaikki varoitukset ja ohjeet tulevaa tarvetta varten.**

Tätä laitetta voivat käyttää 8-vuotiaat ja sitä vanhemmat lapset sekä henkilöt, joiden fyysinen, henkinen tai aistitoimintojen suorituskyky on alentunut tai joilla ei ole riittäviä taitoja ja tietoja, jos heitä valvotaan tai heille on annettu ohjeet laitteen turvalliseen käyttöön ja he ymmärtävät siihen liittyvät vaarat. Lapset eivät saa leikkiä laitteella. Lapset eivät saa suorittaa puhdistusta ja huoltoa ilman valvontaa.

### **Lisäturvallisuusvaroitukset**

- Pistorasian tulisi olla lähellä laitetta ja helposti saavutettavissa.
- Laitetta EI saa käyttää, jos kaapeli tai kotelo on vahingoittunut.
- Noudata valmistajan antamia teknisiä tietoja, kun käytät laitetta.
- Kytke laite irti verkkovirrasta, kun sitä ei käytetä.
- Älä käytä laitetta muuhun tarkoitukseen kuin siihen, mitä varten se on suunniteltu.
- Ympäristön maksimilämpötila 45 °C.
- Laitteen verkkovirtaliitintää ei voi vaihtaa. Jos se rikkoutuu tai vahingoittuu, koko laite on hävitettävä.
- Laitetta ei saa altistaa roiskuvalla vedelle, sateelle tai kosteudelle.
- Nesteitä sisältäviä astioita kuten maljakot ei saa asettaa laitteen päälle.

### **Symbolit**



Ainoastaan sisäkäyttöön



Lue käyttäjän käsikirja.



Sulake



Kaksoiseristys

**L.P.S**

LPS-virtalähde



Sähkölaiteromua ei saa hävittää kotitalousjätteen mukana.

Käytä valtuutettua kierrätyslaitosta.



Kysy lisätietoja kierrätyksestä paikallisilta viranomaisilta tai jälleenmyyjältä.

## HUOLLA ulkoista virtalähdettä HUOLELLA

**Poista pistoke pistorasiasta ennen minkään säädön, huollon tai kunnossapitotoimenpiteen suorittamista.**

Käytettävä **ulkoinen virtalähde** ei vaadi mitään lisävoitelua tai huoltoa. Älä koskaan käytä vettä tai kemikaaleja puhdistukseen. Pyyhi puhtaaksi kuivalla liinalla. Varastoi aina **ulkoinen virtalähde** kuivaan paikkaan.

## YMPÄRISTÖNSUOJELU



Sähkölaiteromua ei saa hävittää kotitalousjätteen mukana.

Käytä valtuutettua kierrätyslaitosta.

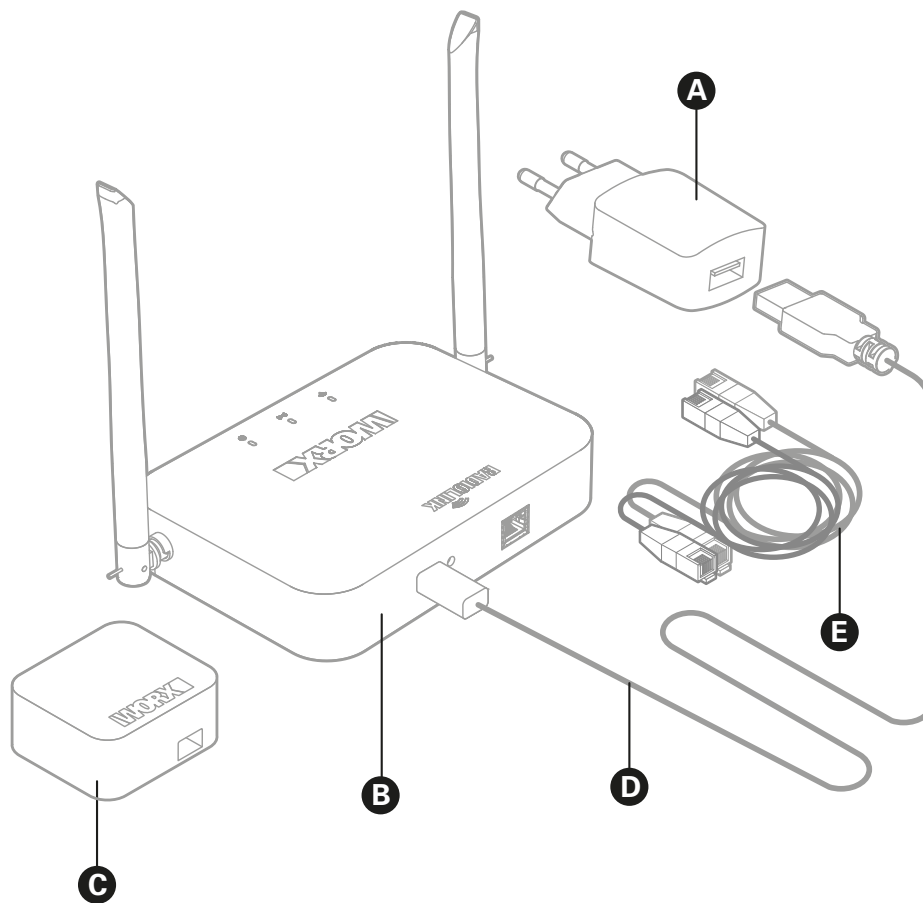


Kysy lisätietoja kierrätyksestä paikallisilta viranomaisilta tai jälleenmyyjältä.

Valmistaja: Mass Power Electronic Limited,  
10/F, TOWER A, BILLION CENTER 1 WANG KWONG ROAD, KOWLOON BAY, KOWLOON, HONG KONG

Maahantuoja: Positec Germany GmbH  
Grüner Weg 10, 50825 Cologne, Germany

## MITÄ LAATIKOSSA ON



- A Vaihtovirta-adapteri

---

- B RadioLink-yhdyskäytävä

---

- C RadioLink-moduuli

---

- D Kaapeli

---

- E Ethernet-kaapeli

---

## MITEN SE TOIMII

RadioLink-lisälaite tarjoaa jatkuvan verkkoyhteyden.

Tavalliset kotitalouksien Wi-Fi-verkot kattavat tyypillisesti vain osan puutarhan koko alueesta—sen sijaan RadioLink luo radioyhteyden, joka laajentaa sitä Wi-Fi-reitittimeen verrattuna, seinien, esteiden tai muiden häiriötekijöiden sitä estämättä.

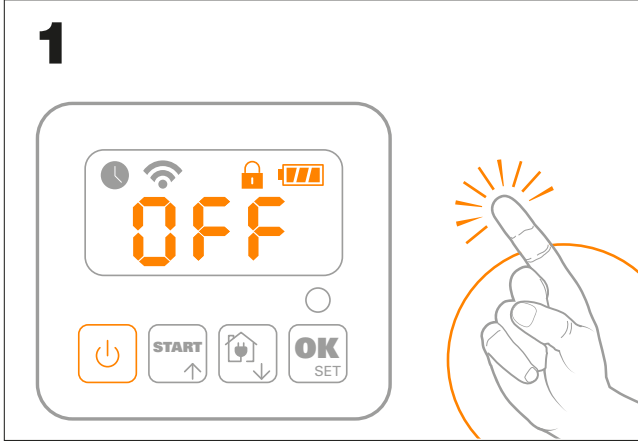


## ASENTAMINEN

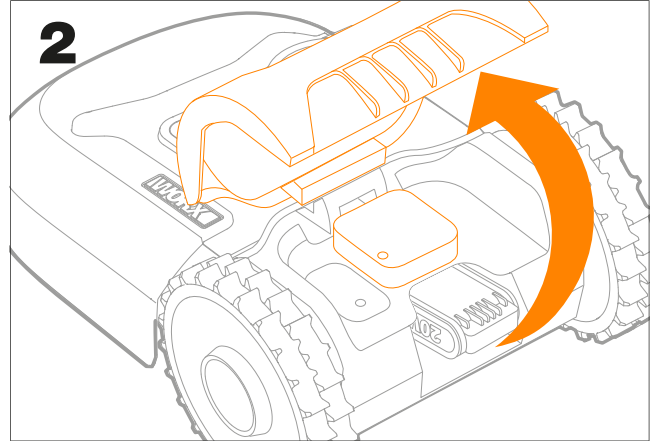
Ennen asennuksen suorittamista varmista, että Landroidin laiteohjelmisto on päivitetty uusimpaan versioon. Lisätietoja laiteohjelmiston päivityksestä löytyy Landroid-ohjelman ”Huolto”-osion (https://support.worx-europe.com).

RadioLink sisältää kaksi osaa ja se toimii Plug and Play -menetelmällä. Noudata seuraavia vaiheita omistamiesi Landroid-mallien mukaan.

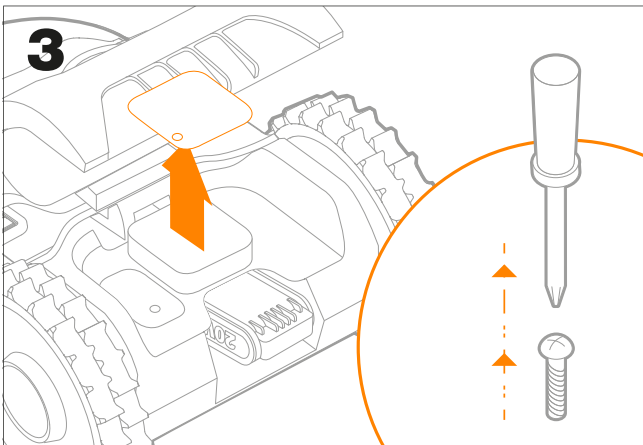
### Landroid S 300 (WR130E)



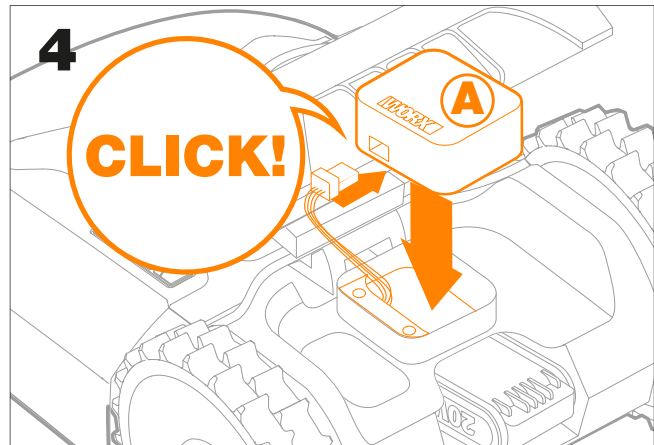
1. Sammuta Landroid



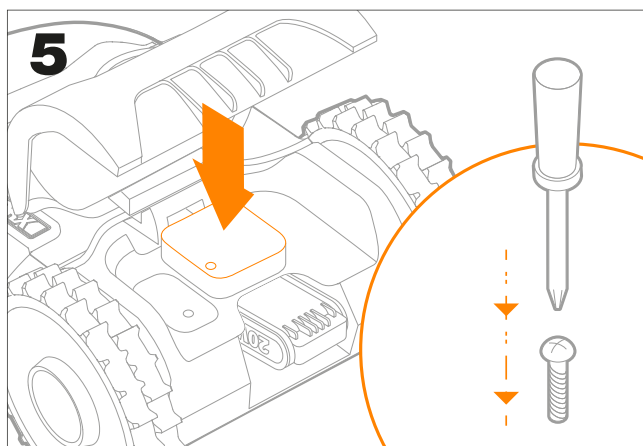
2. Avaa Landroidin konepelti



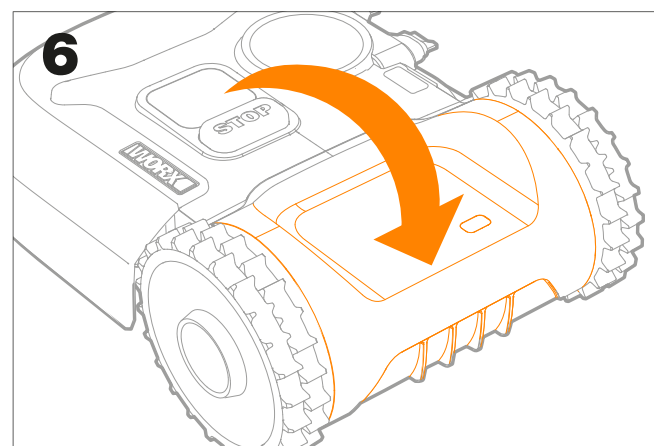
3. Poista suojus ruuvitalttaa käyttäen



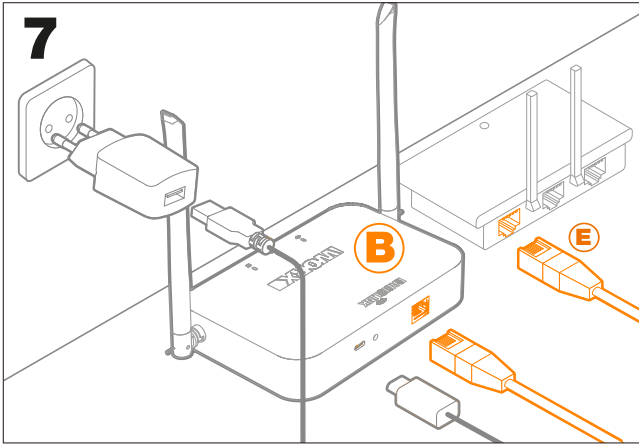
4. Liitä RadioLink-moduuli Landroidin liittimeen, kunnes kuulet napsahduksen, ja aseta se paikalleen



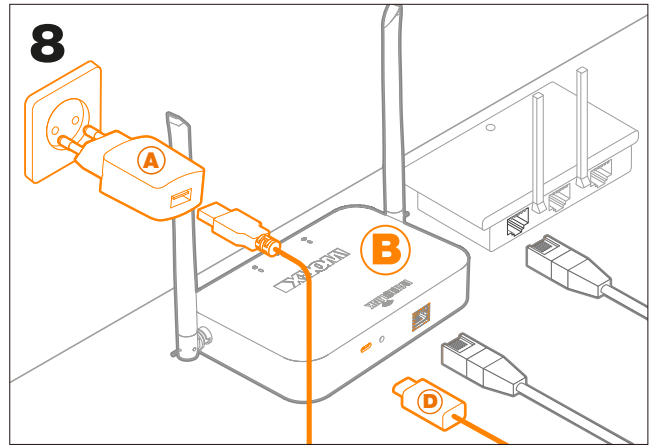
5. Laita suojus takaisin ruuvitalttaa käyttäen



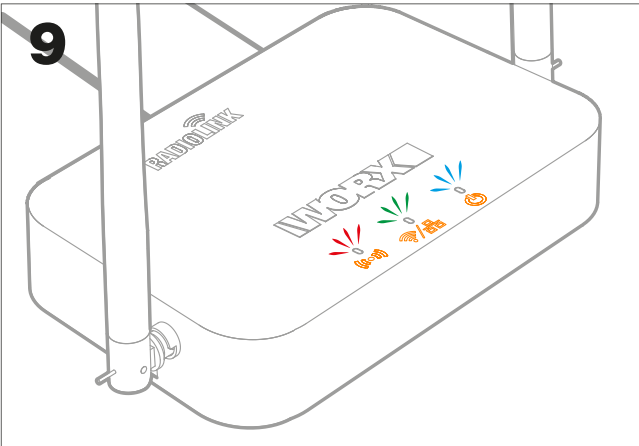
6. Sulje konepelti



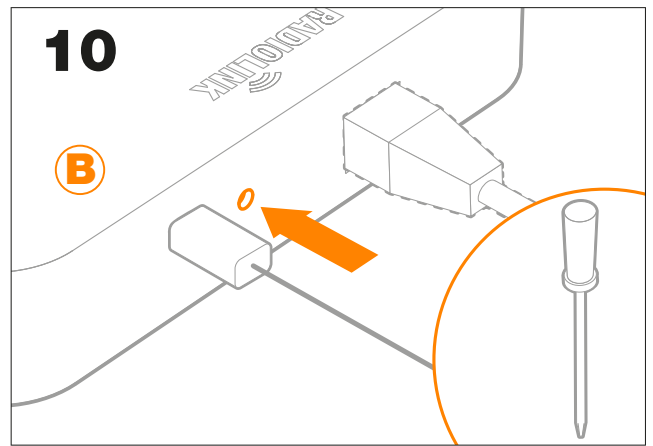
7. Liitä RadioLink-yhdyskäytävä (B) omaan reitittimeesi ja jos siinä ei ole langatonta Wi-Fi-yhteyttä, käytä ethernet-kaapelia (E)



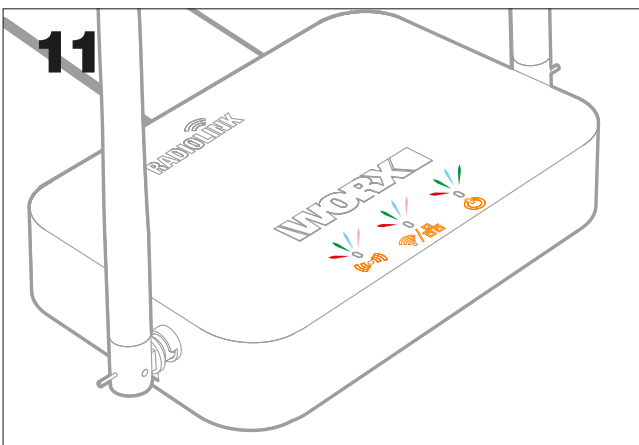
8. Työnnä vaihtovirta-adapteri (A) verkkopistorasiaan ja liitä se RadioLink-yhdyskäytävään (B) käyttämällä kaapelia (D).



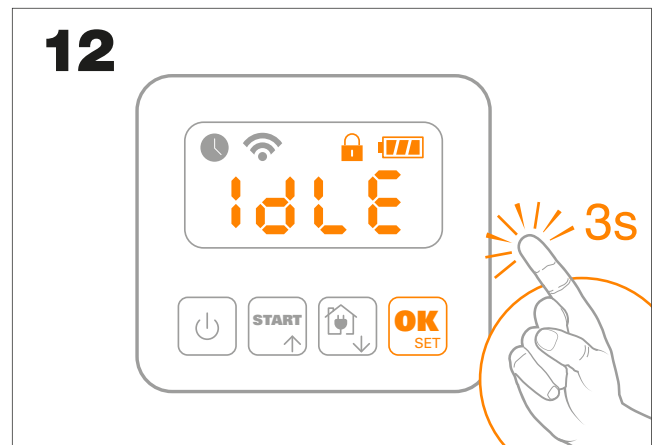
9. Seuraavat valot syttyvät: UWB (Ultra Wide Band) -valo on punainen, Wi-Fi-lähiverkkovalo on vihreä, virtavalon on sininen. Mikäli ei näin, katso vianetsintäopasta käsikirjan lopussa.



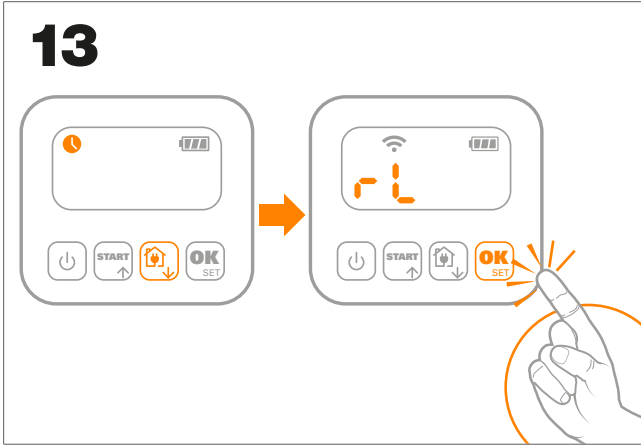
10. Paina ruuvitaltalla aukkoon yllä olevan kuvan mukaisesti, kunnes kuulet napsahduksen



11. Valot alkavat vilkkua monivärisinä/sateenkaaren väreissä



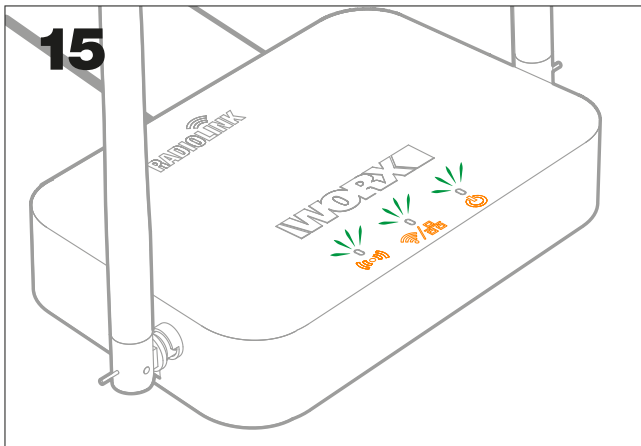
12. Paina Ok-painiketta 3 sekuntia



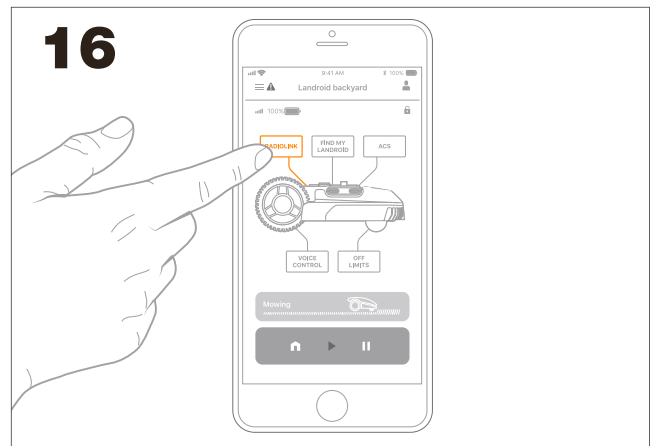
**13.** Paina kotipainiketta ja WI-FI-symboli tulee näkyviin näytölle yhdessä kirjoituksen "rL" kanssa. Paina sitten OK.



**14.** Näytöllä näkyy "SUcc", jos kaikki on hyvin.

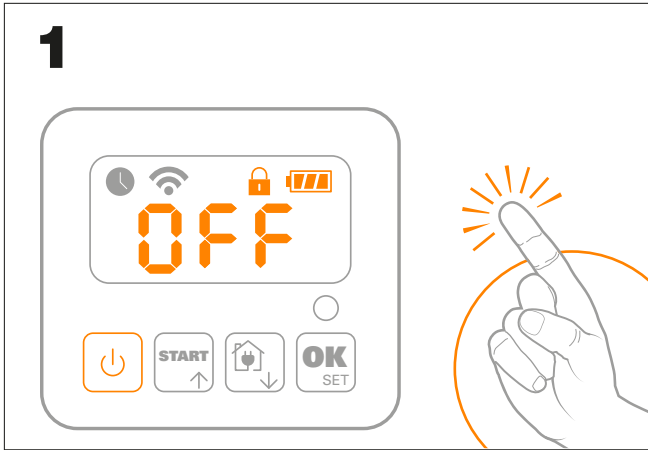


**15.** Muutaman minuutin kuluttua kaikki 3 valo palavat kiinteästi vihreänä. Tarkasta vianetsintäluvusta eriväristen ledien merkitykset.

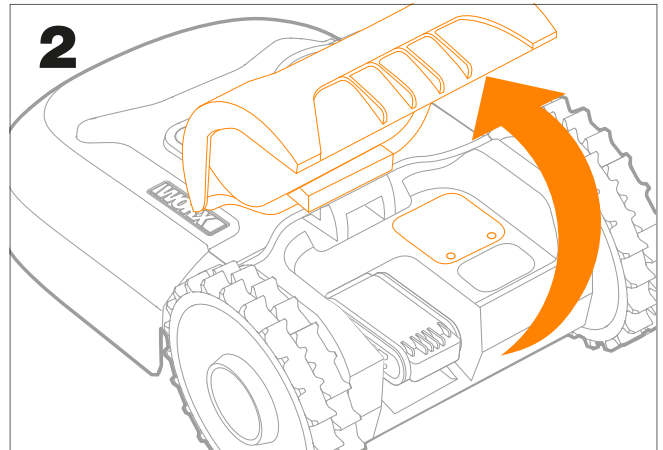


**16.** RadiLink-kuvake on nyt käytössä. Kosketa sitä, jos haluat nähdä sen tilan. Jos tila näyttää "virhe", ota yhteys tukitiimiin osoitteessa <https://support.worx-europe.com>

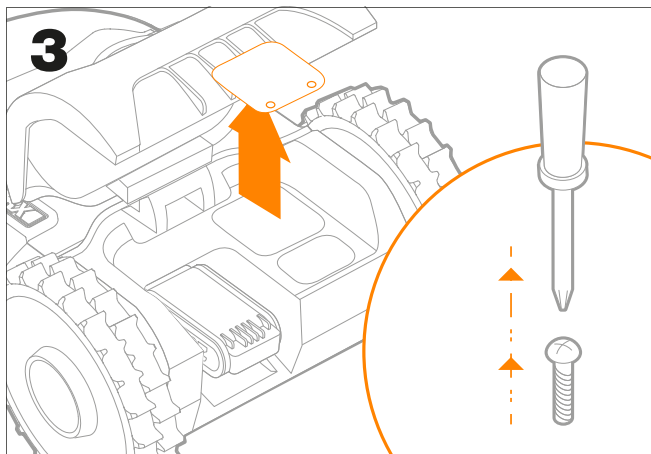
**Landroid M 500 (WR141E)**



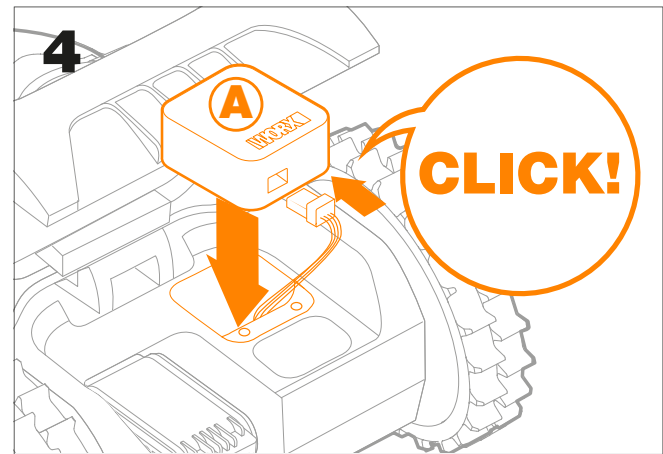
1. Sammuta Landroid



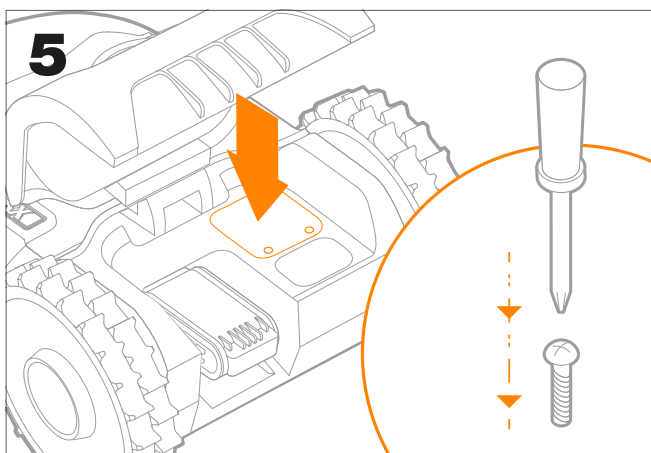
2. Avaa Landroidin konepelti



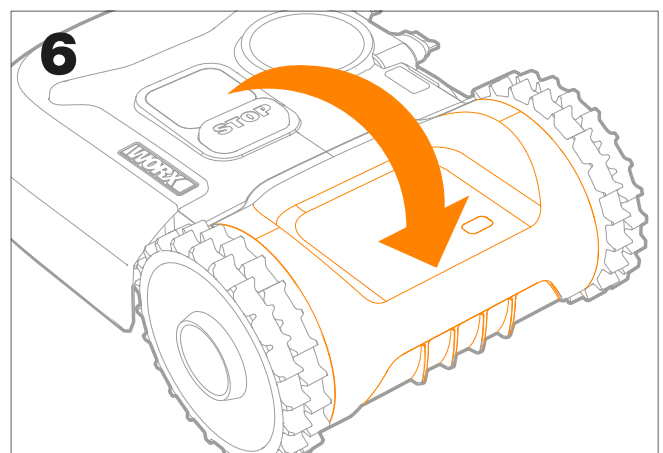
3. Poista suojus ruuvitalttaa käyttäen



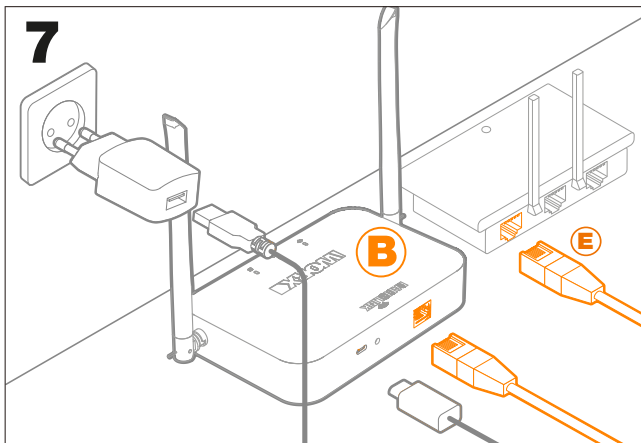
4. Liitä RadioLink-moduuli Landroidin liittimeen, kunnes kuulet napsahduksen, ja aseta se paikalleen



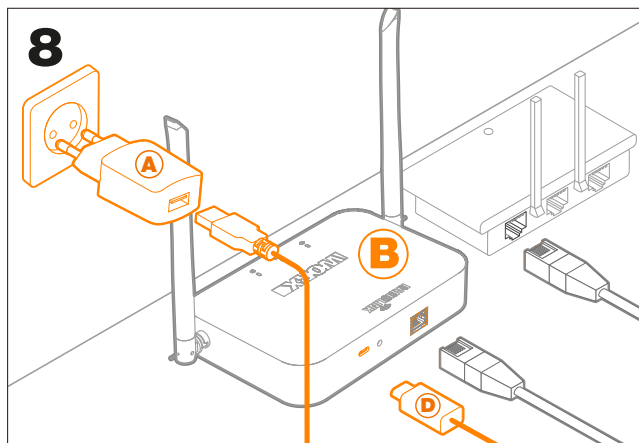
5. Laita suojus takaisin ruuvitalttaa käyttäen



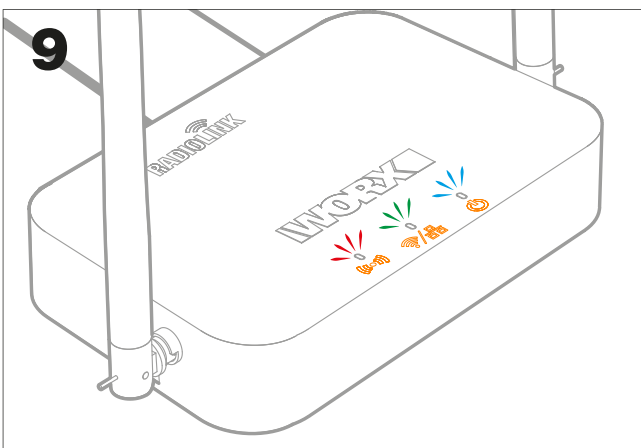
6. Sulje konepelti



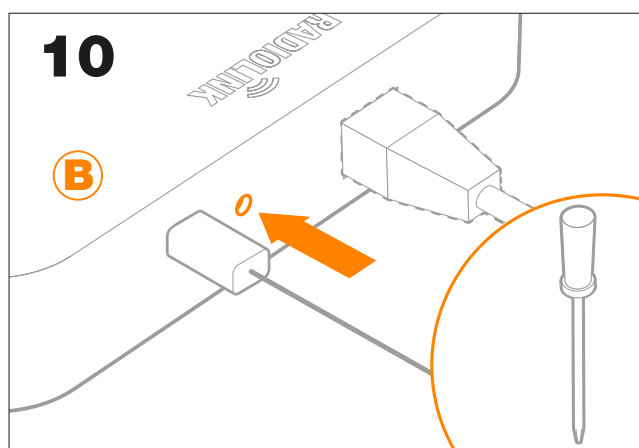
7. Liitä RadioLink-yhdyskäytävä (B) omaan reitittimeesi ja jos siinä ei ole langatonta Wi-Fi-yhteyttä, käytä ethernet-kaapelia (E)



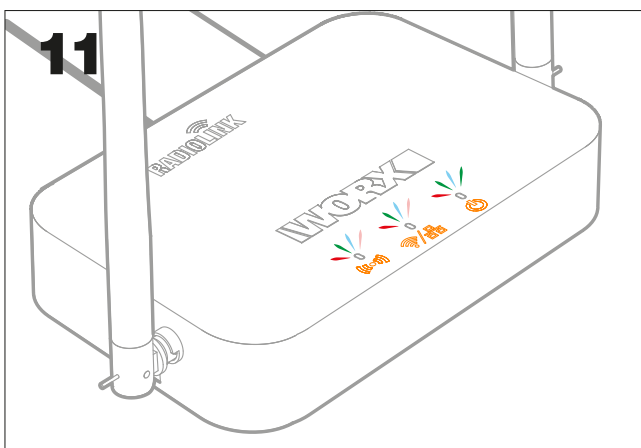
8. Työnnä vaihtovirta-adaptteri (A) verkkopistorasiaan ja liitä se RadioLink-yhdyskäytävään (B) käyttämällä kaapelia (D).



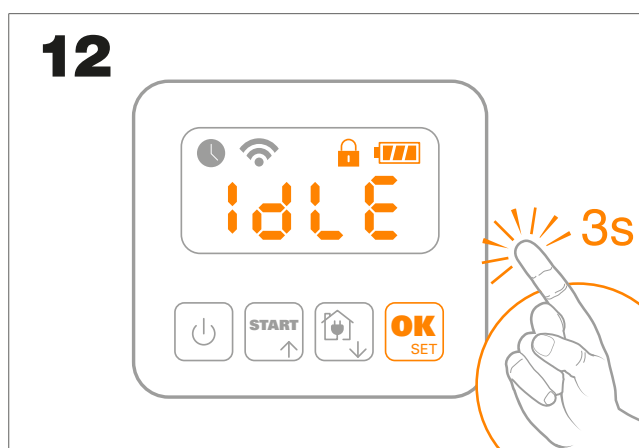
9. Seuraavat valot syttyvät: UWB (Ultra Wide Band) -valo on punainen, Wi-Fi-lähiverkkovalo on vihreä, virtavalon on sininen. Mikäli ei näin, katso vianetsintäopasta käsikirjan lopussa.



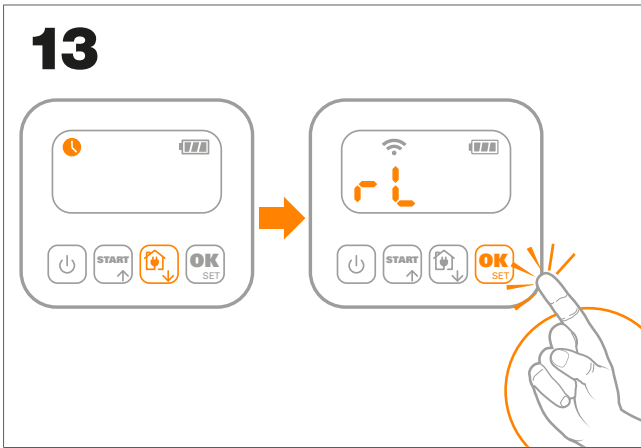
10. Paina ruuvitaltalla aukkoon yllä olevan kuvan mukaisesti, kunnes kuulet napsahduksen




11. Valot alkavat vilkkua monivärisinä/sateenkaaren väreissä



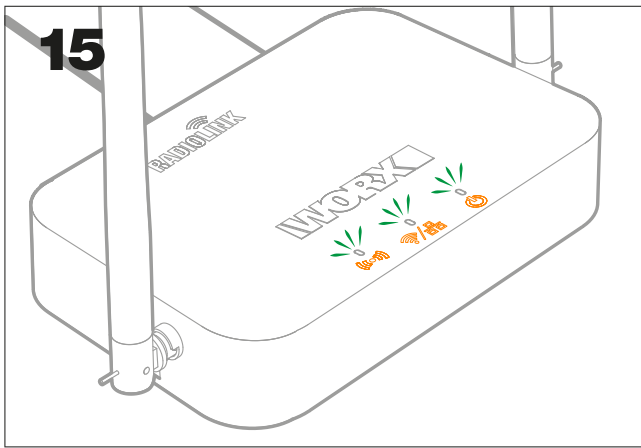
12. Paina Ok-painiketta 3 sekuntia



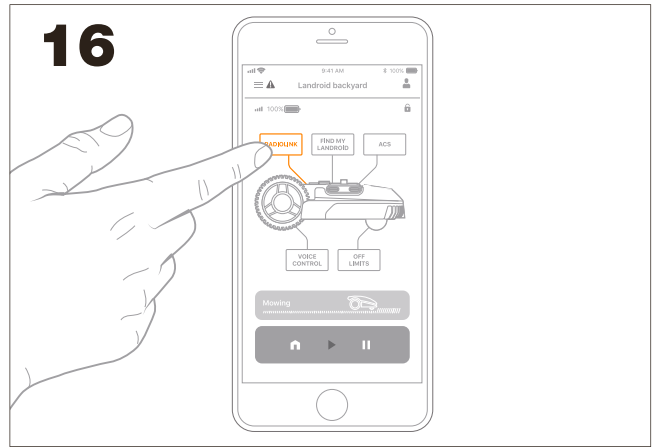
**13.** Paina kotipainiketta ja WI-FI-symboli  tulee näkyviin näytölle yhdessä kirjoituksen "rL" kanssa. Paina sitten OK.



**14.** Näytöllä näkyy "SUCC", jos kaikki on hyvin.

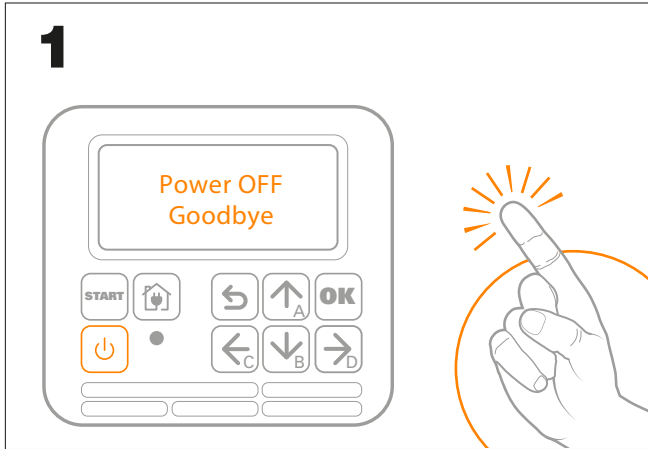


**15.** Muutaman minuutin kuluttua kaikki 3 valoa palavat kiinteästi vihreänä. Tarkasta vianetsintäluvusta eriväristen ledien merkitykset.

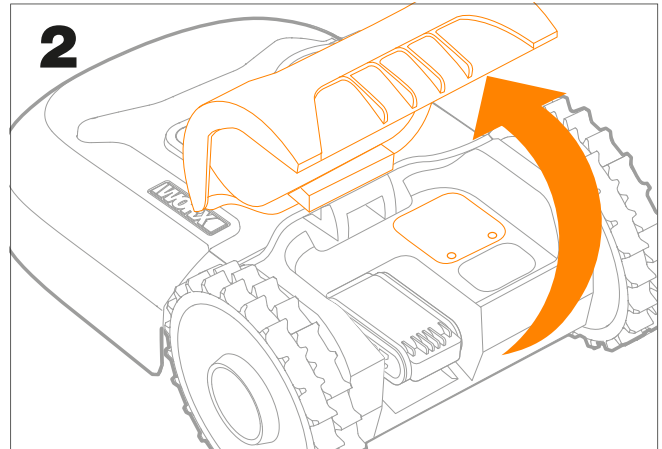


**16.** RadioLink-kuvake on nyt käytössä. Kosketa sitä, jos haluat nähdä sen tilan. Jos tila näyttää "virhe", ota yhteys tukitiimiin osoitteessa <https://support.worx-europe.com>

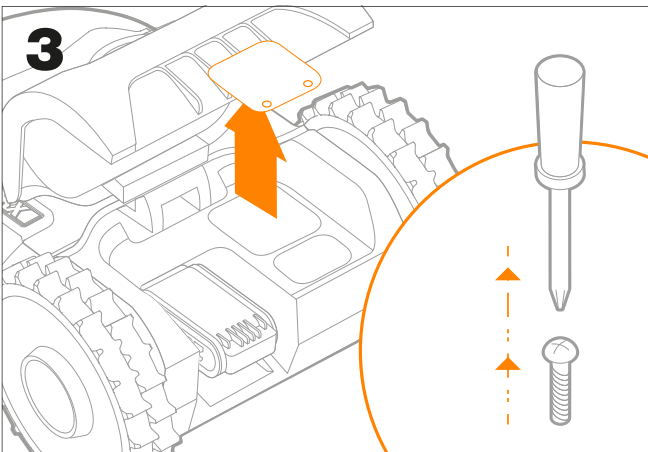
**Landroid M 700 (WR1421E)  
Landroid M 1000 (WR143E)**



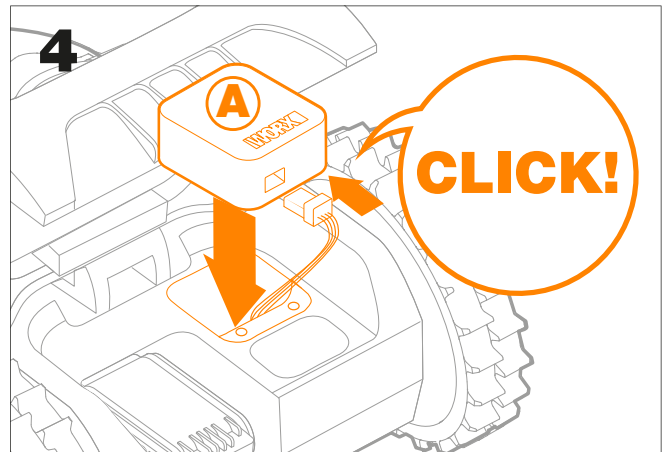
1. Sammuta Landroid



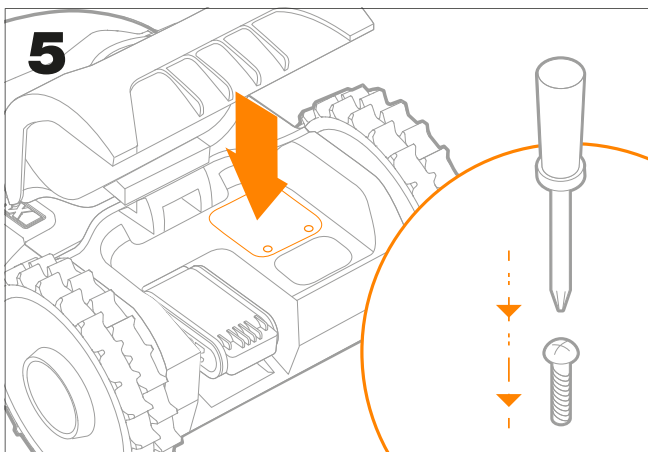
2. Avaa Landroidin konepelti



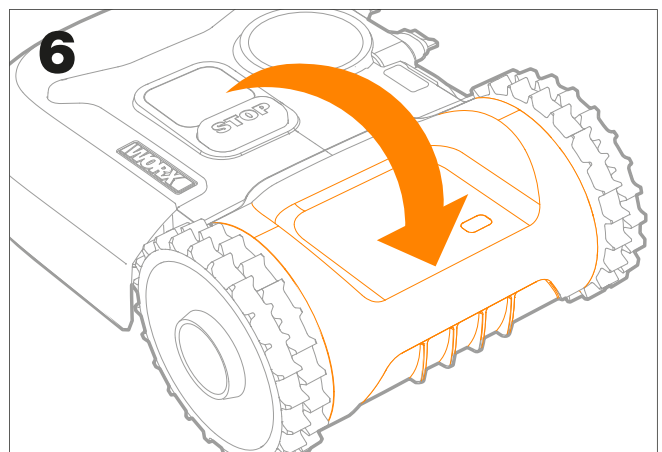
3. Poista suojus ruuvitalttaa käyttäen



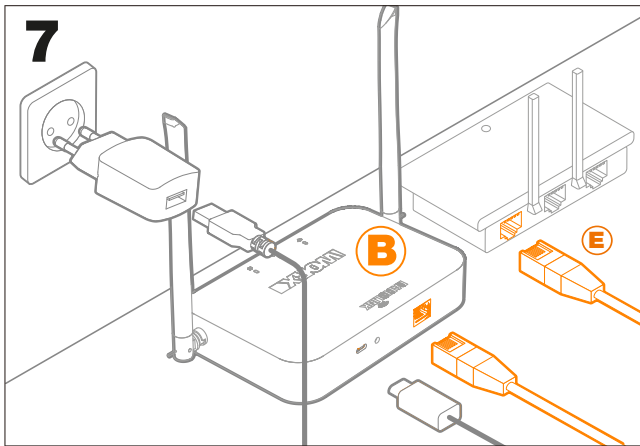
4. Liitä RadioLink-moduuli Landroidin liittimeen, kunnes kuulet napsahduksen, ja aseta se paikalleen



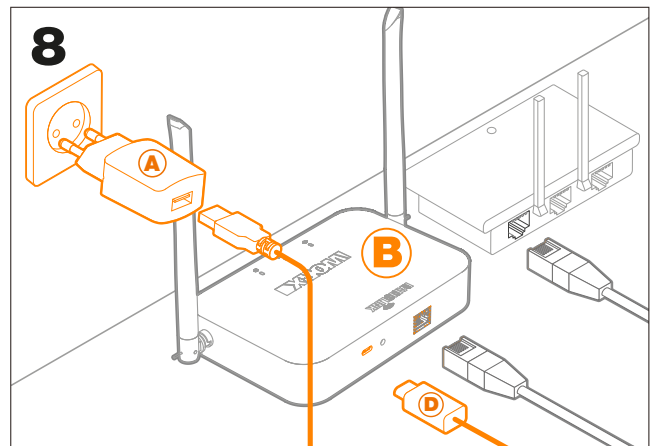
5. Laita suojus takaisin ruuvitalttaa käyttäen



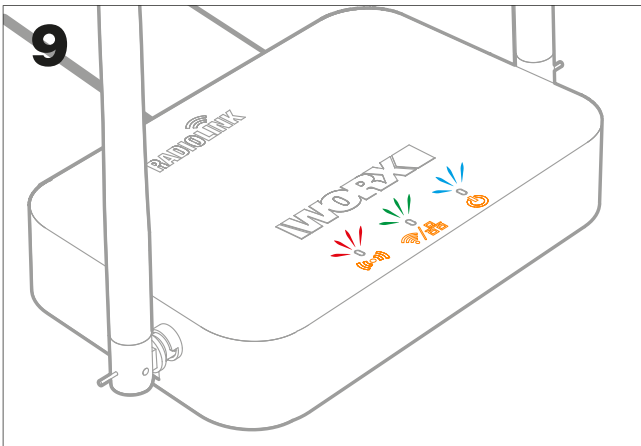
6. Sulje konepelti



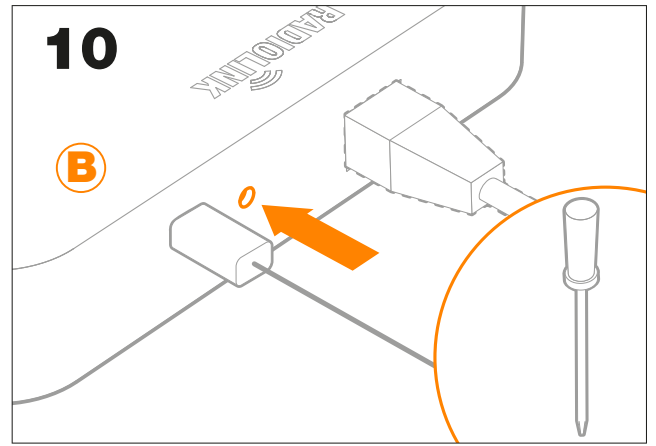
7. Liitä RadioLink-yhdyskäytävä (B) omaan reitittimeesi ja jos siinä ei ole langatonta Wi-Fi-yhteyttä, käytä ethernet-kaapelia (E)



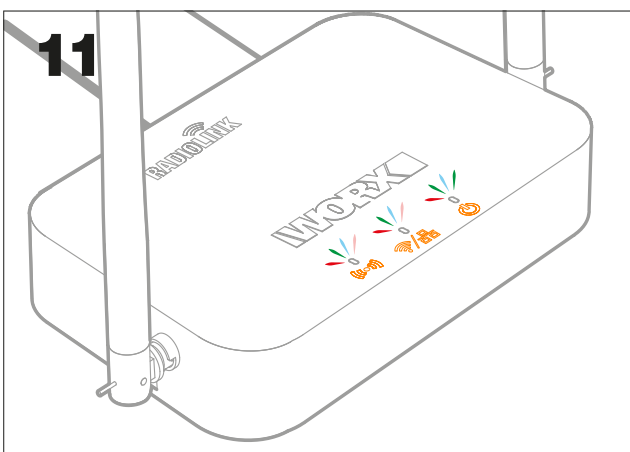
8. Työnnä vaihtovirta-adapteri (A) verkkopistorasiaan ja liitä se RadioLink-yhdyskäytävään (B) käyttämällä kaapelia (D).



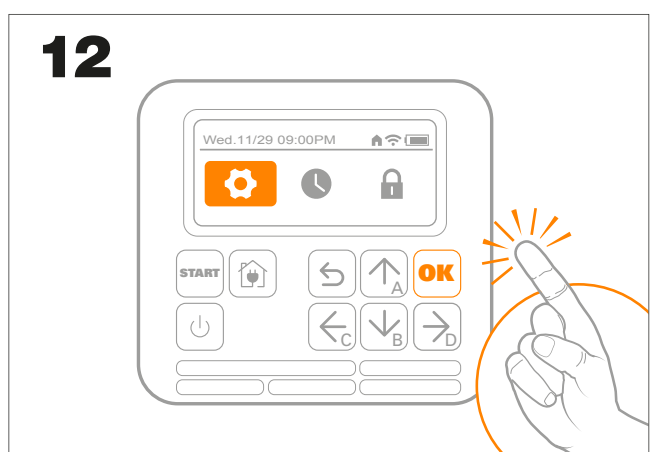
9. Seuraavat valot syttyvät: UWB (Ultra Wide Band) -valo on punainen, Wi-Fi-lähiverkkovalo on vihreä, virtavalon on sininen. Mikäli ei näin, katso vianetsintäopasta käsikirjan lopussa.



10. Paina ruuvitaltalla aukkoon yllä olevan kuvan mukaisesti, kunnes kuulet napsahduksen

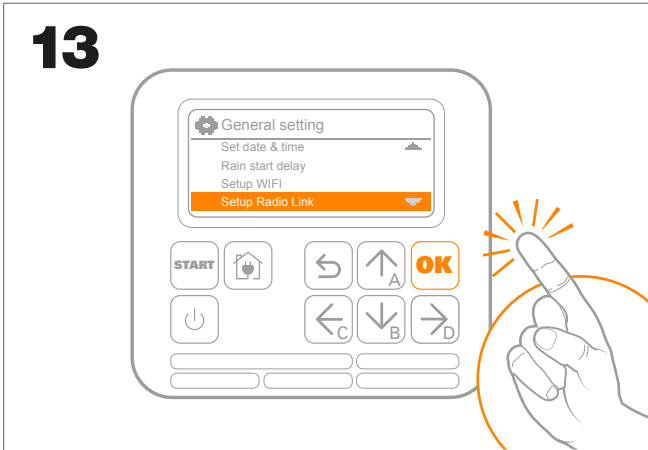


11. Valot alkavat vilkkua monivärisinä/sateenkaaren väreissä

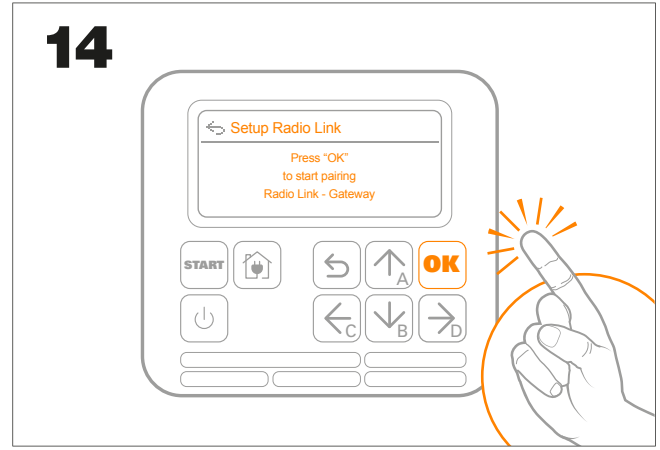


12. Valitse "Yleinen asetukset" näytön valikosta ja paina OK





13. Valitse "Valitse RadioLink" nuolilla ja paina OK



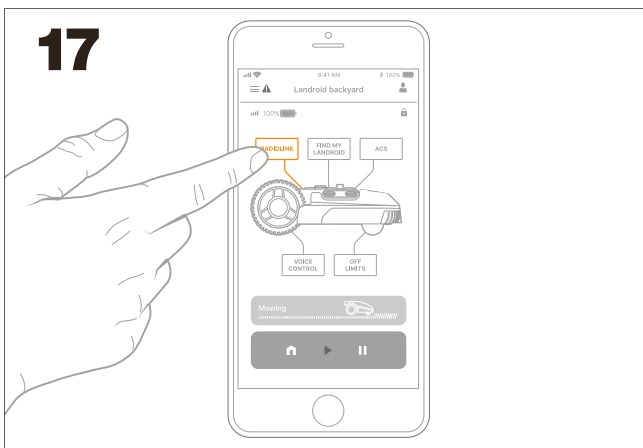
14. Kirjoitus "Muodosta RadioLink-yhdyskäytävä-laitepari painamalla OK" tulee näkyviin, paina OK.



15. Näytölle ilmestyy viesti "Laitepari muodostettu"

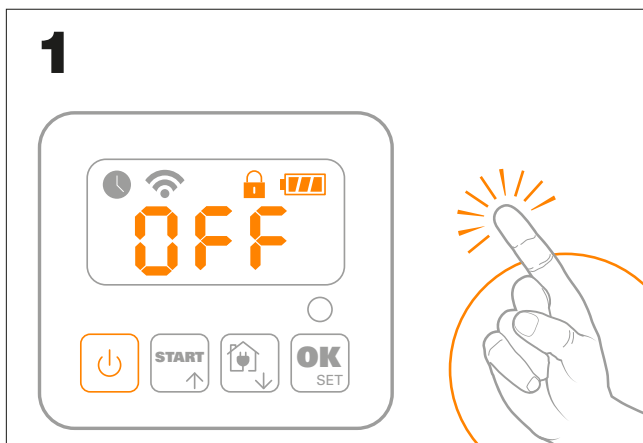


16. Muutaman minuutin kuluttua kaikki 3 valoa palavat kiinteästi vihreänä. Tarkasta vianetsintäluvusta eriväristen ledien merkitykset.

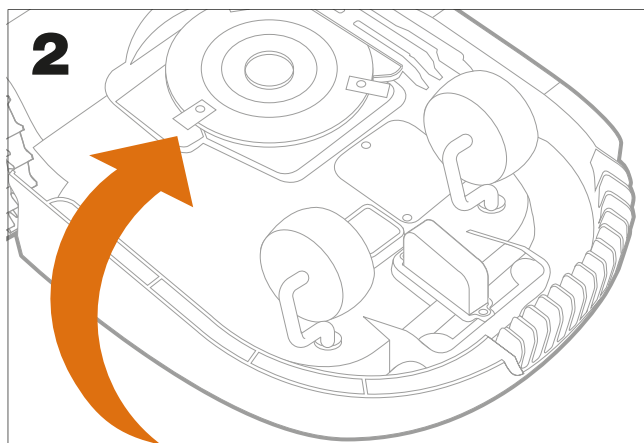


17. RadioLink-kuvake on nyt käytössä. Kosketa sitä, jos haluat nähdä sen tilan. Jos tila näyttää "virhe", ota yhteys tukitiimiin osoitteessa <https://support.worx-europe.com>

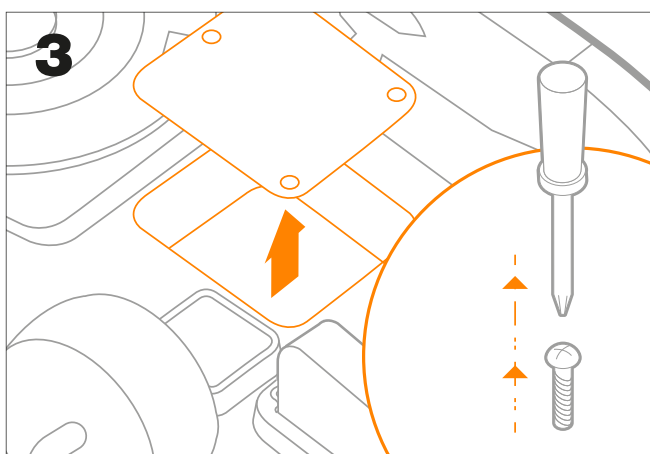
**Landroid L 1000 (WR147E)**



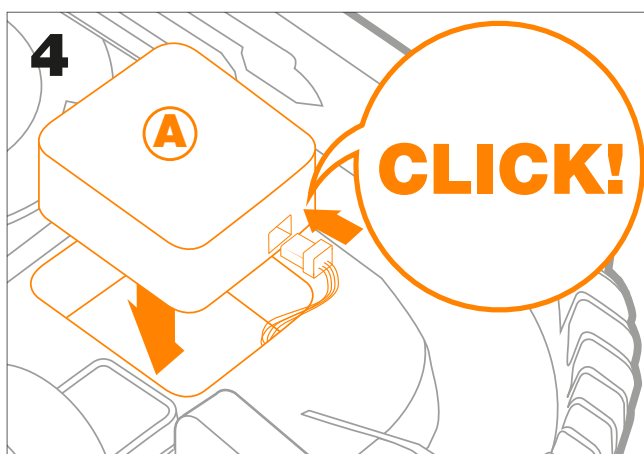
1. Sammuta Landroid



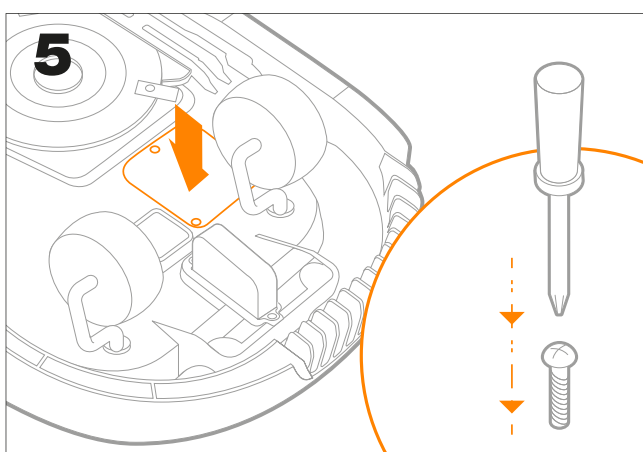
2. Käännä Landroid ylösalaisin



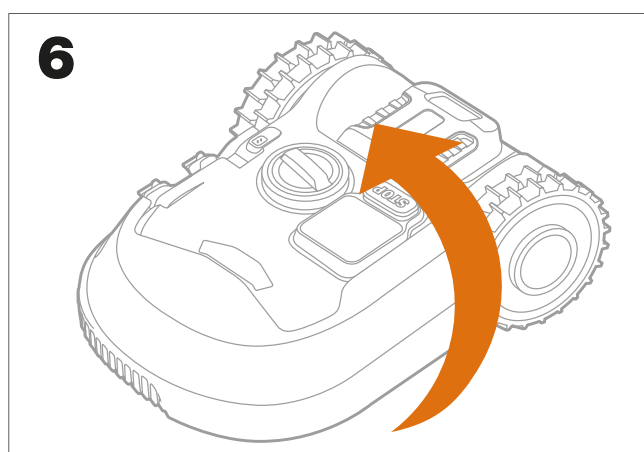
3. Poista suojus ruuvitalttaa käyttäen



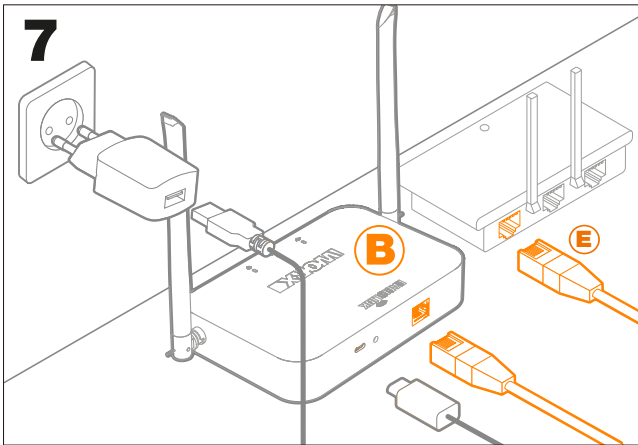
4. Liitä RadioLink-moduuli Landroidin liittimeen, kunnes kuulet napsahduksen, ja aseta se paikalleen



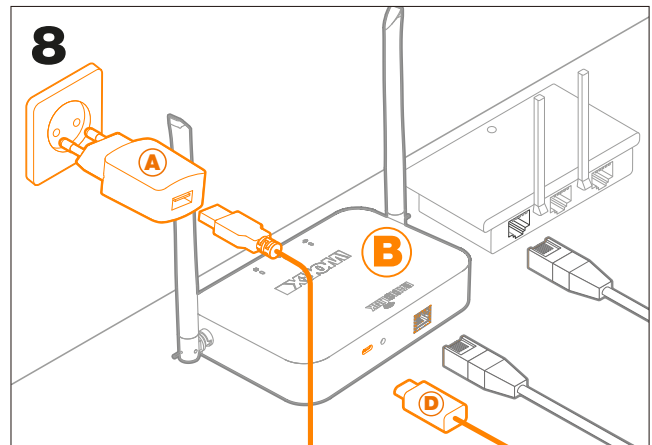
5. Laita suojus takaisin ruuvitalttaa käyttäen



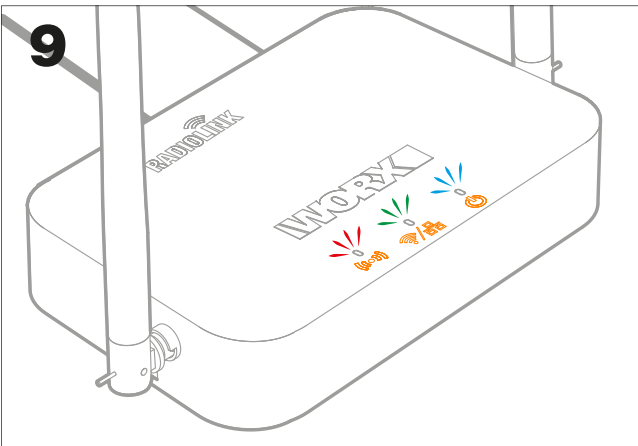
6. Palauta Landroid paikalleen



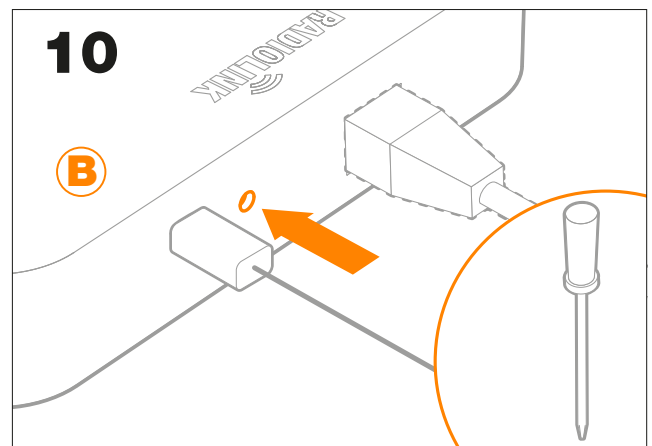
7. Liitä RadioLink-yhdyskäytävä (B) omaan reitittimeesi ja jos sinä ei ole langatonta Wi-Fi-yhteyttä, käytä ethernet-kaapelia (E)



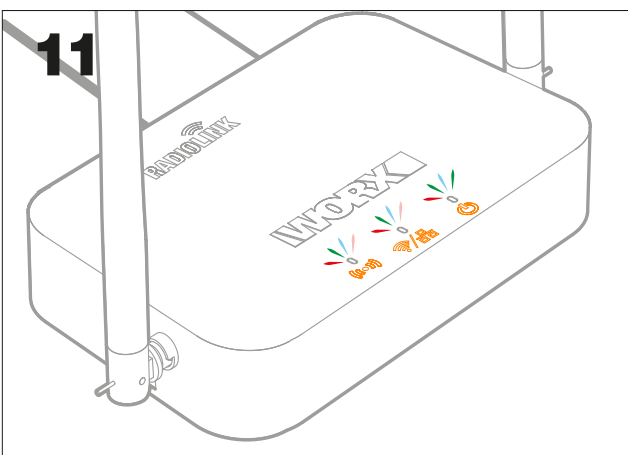
8. Työnnä vaihtovirta-adapteri (A) verkkopistorasiaan ja liitä se RadioLink-yhdyskäytävään (B) käyttämällä kaapelia (D).



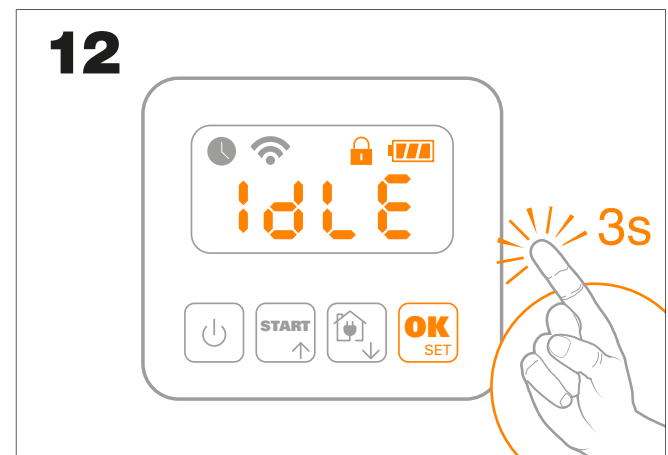
9. Seuraavat valot syttyvät: UWB (Ultra Wide Band) -valo on punainen, Wi-Fi-lähiverkkovalo on vihreä, virtavalon on sininen. Mikäli ei näin, katso vianetsintäopasta käsikirjan lopussa.



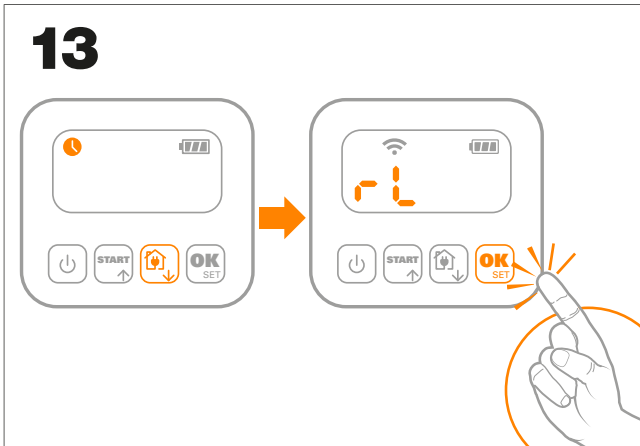
10. Paina ruuvitaltalla aukkoon yllä olevan kuvan mukaisesti, kunnes kuulet napsahduksen




11. Valot alkavat vilkkua monivärisinä/sateenkaaren väreissä



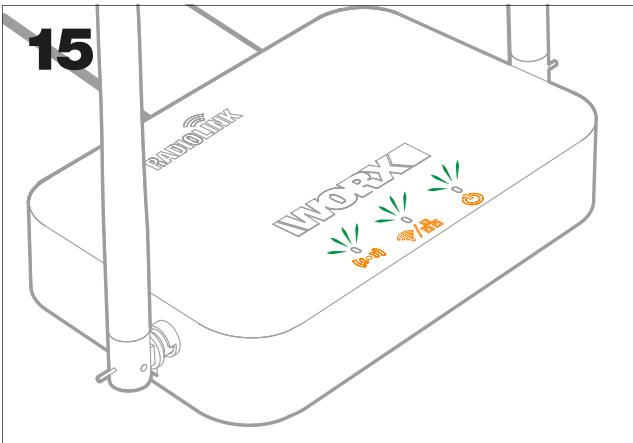
12. Paina Ok-painiketta 3 sekuntia



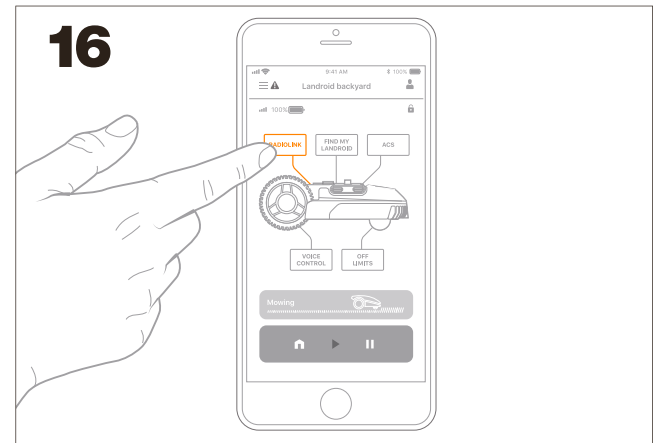
**13.** Paina kotipainiketta ja WI-FI-symboli  tulee näkyviin näytölle yhdessä kirjoituksen "rL" kanssa. Paina sitten OK.



**14.** Näytöllä näkyy "SUcc", jos kaikki on hyvin.

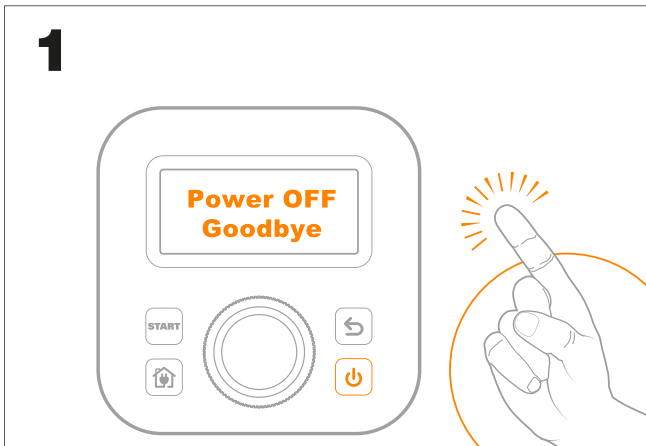


**15.** Muutaman minuutin kuluttua kaikki 3 valoa palavat kiinteästi vihreänä. Tarkasta vianetsintäluvusta eriväristen ledien merkitykset.

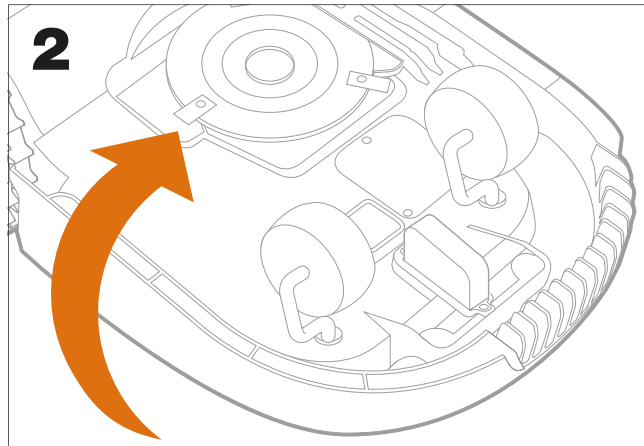


**16.** RadioLink-kuvake on nyt käytössä. Kosketa sitä, jos haluat nähdä sen tilan. Jos tila näyttää "virhe", ota yhteys tukitiimiin osoitteessa <https://support.worx-europe.com>

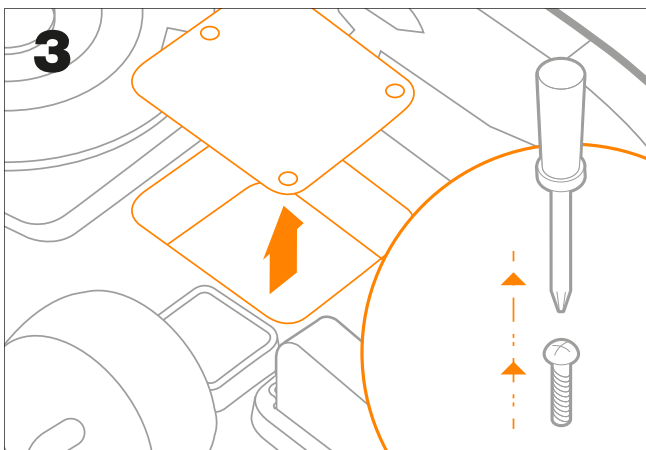
**Landroid L 1000 (WR147E.1)**  
**Landroid L 800 (WR148E)**  
**Landroid M 500 Plus (WR165E)**  
**Landroid M 700 Plus (WR167E)**



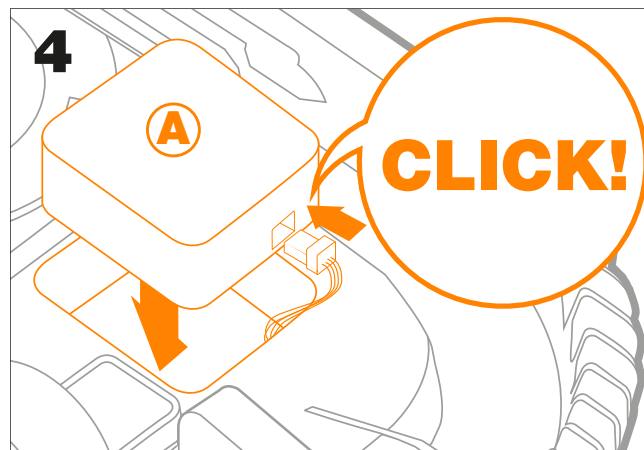
1. Sammuta Landroid



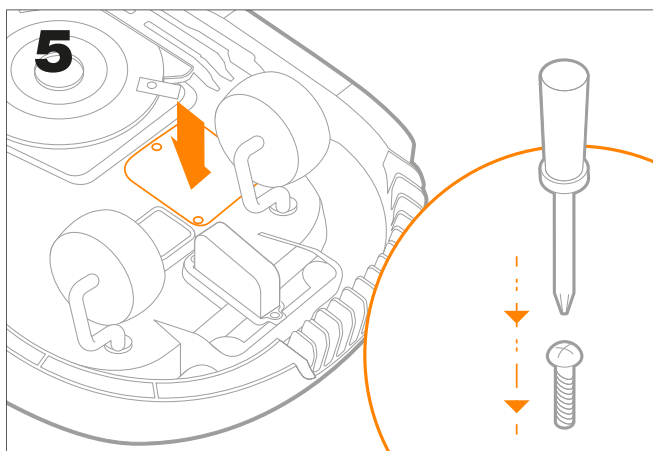
2. Käännä Landroid ylösalaisin



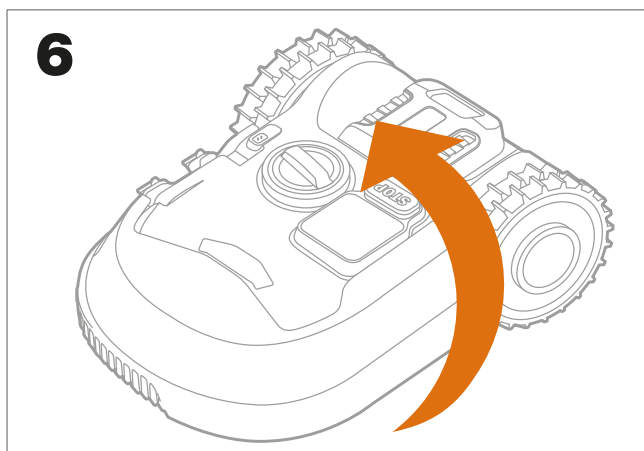
3. Poista suojus ruuvitalttaa käyttäen



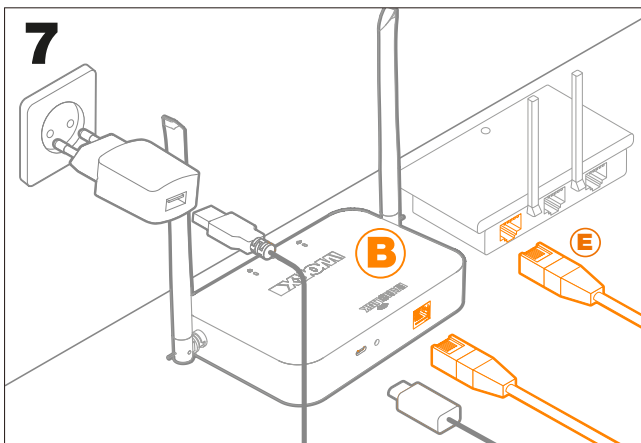
4. Liitä RadioLink-moduuli Landroidin liittimeen, kunnes kuulet napsahduksen, ja aseta se paikalleen



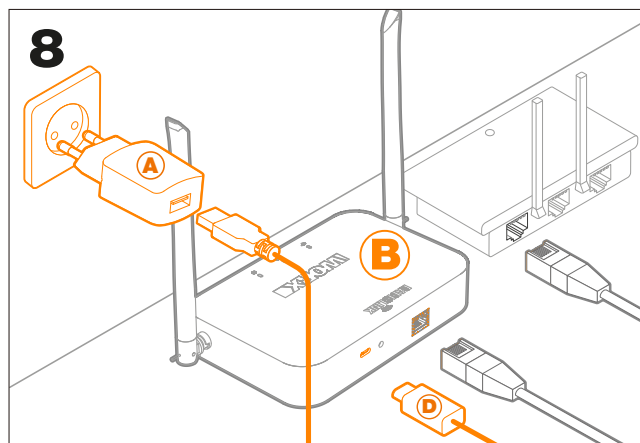
5. Laita suojus takaisin ruuvitalttaa käyttäen



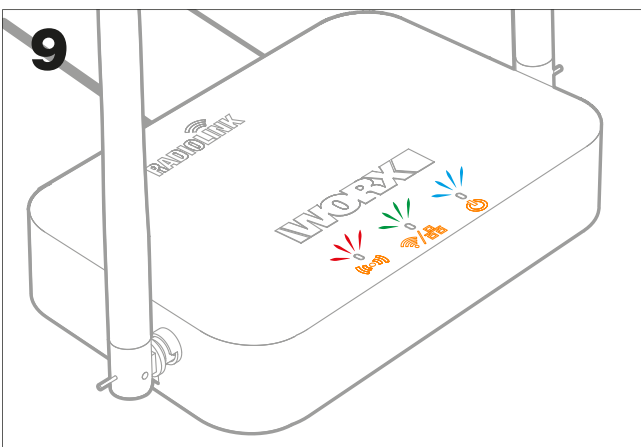
6. Palauta Landroid paikalleen



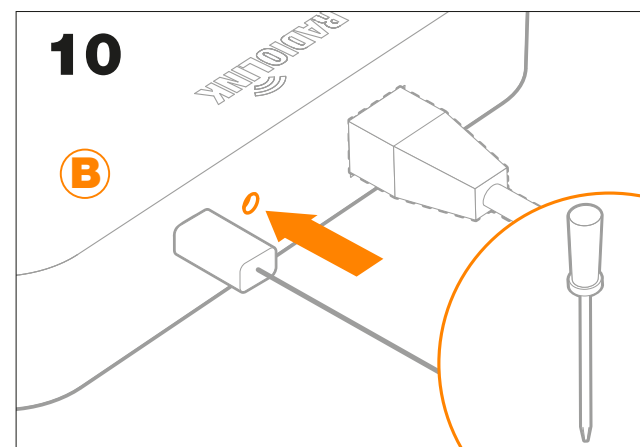
7. Liitä RadioLink-yhdyskäytävä (B) omaan reitittimeesi ja jos siinä ei ole langatonta Wi-Fi-yhteyttä, käytä ethernet-kaapelia (E)



8. Työnnä vaihtovirta-adaptteri (A) verkkopistorasiaan ja liitä se RadioLink-yhdyskäytävään (B) käyttämällä kaapelia (D).



9. Seuraavat valot syttyvät: UWB (Ultra Wide Band) -valo on punainen, Wi-Fi-lähiverkkovalo on vihreä, virtavalon valo on sininen. Mikäli ei näin, katso vianetsintäopasta käsikirjan lopussa.



10. Paina ruuvitaltalla aukkoon yllä olevan kuvan mukaisesti, kunnes kuulet napsahduksen



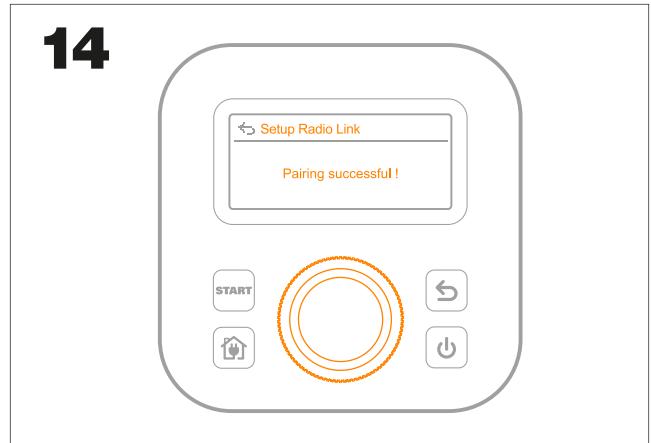
11. Siirry päävalikkoon kiertämällä nuppia myötäpäivään ja vahvasta painamalla nuppia.



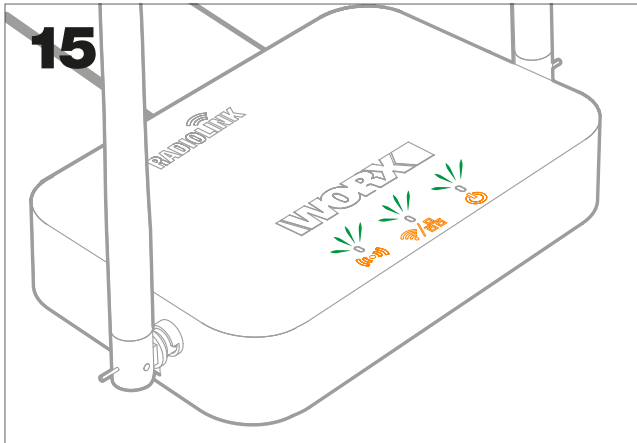
12. Kierrä nuppia ja valitse valikkokohta "Setup RadioLink" (Määritä RadioLink) ja vahvasta painamalla nuppia.



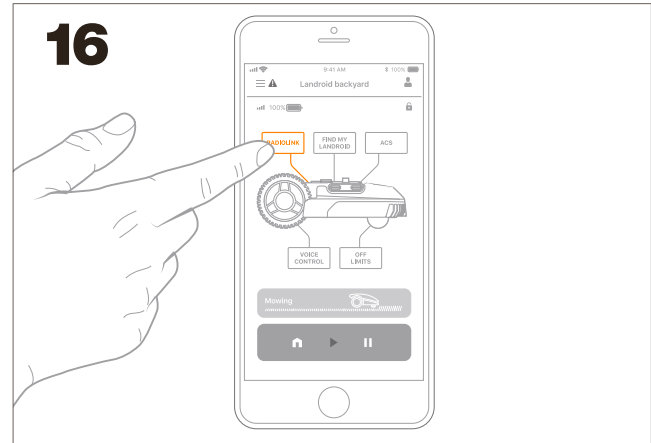
13. Aloita pariiliitos painamalla nuppia.



14. Pariiliitos onnistui.






15. Muutaman minuutin kuluttua kaikki 3 valoa palavat kiinteästi vihreänä. Tarkasta vianetsintäluvusta eriväristen ledien merkitykset.



16. Radioliink-kuvake on nyt käytössä. Kosketa sitä, jos haluat nähdä sen tilan. Jos tila näyttää "virhe", ota yhteys tukitiimiin osoitteessa <https://support.worx-europe.com>

## Vianetsintä

Oire	Syy	Toimenpide	
 <b>Virtavalo on:</b>	kiinteä punainen	yhteys menetetty tai "puuttuva"	Tarkasta palveluntarjoajan internet-yhteys
	kiinteä sininen	käynnistys	Ei tehtäviä
	vilkkuu violettina	lähettää tietoja	Ei tehtäviä
	kiinteä vihreä	yhdistäminen onnistui	Ei tehtäviä
 <b>Wi-Fi/ lähiverkkovalo on:</b>	kiinteä vihreä	liitetty ethernet-kaapelilla / liitäntä onnistui lähiverkkoon	Ei tehtäviä
	kiinteä punainen	ethernet-kaapeli irtikytketty	Varmista, että kaapeli on kytketty kunnolla
 <b>UWB (Ultra Wide Band) valo on:</b>	kiinteä punainen	ei yhteyttä tai ei ole suoritettu pariliitääntää RadioLink-yhdyskäytävän ja Landroidin välillä	Tarkasta, että Landroid on päällä Tarkasta, että moduuli on kunnolla liitetty Tarkasta, että laiteparin muodostusprosessi on suoritettu Jos Landroid oli huollossa, on suoritettava laiteparin muodostus uudelleen
	vilkkuu sinisenä	lähettää tietoja	Ei tehtäviä
	kiinteä vihreä	liitäntä onnistui RadioLink-yhdyskäytävän ja Landroidin välillä	Ei tehtäviä
	vilkkuu keltaisena	yrittää lähettää tietoja uudelleen, koska radiokanava on varattu	Ei tehtäviä

### RadioLink-yhdyskäytävän tekniset tiedot

Nimellisjännite	DC 5V
Taajuusalue alle 1 G:lle	869.4~869.65MHz
Maks.radiotaajuusteho alle 1 G:lle	22 dBm
Taajuusalue Wi-Fi-yhteydelle	2400~2483.5MHz
Maks.radiotaajuusteho Wi-Fi-yhteydelle	20 dBm
Ääriämpötila	-20~80°C

### RadioLink-moduulin tekniset tiedot

Nimellisjännite	DC 5V
Taajuusalue alle 1 G:lle	869.4~869.65MHz
Maks.radiotaajuusteho	22 dBm
Ääriämpötilat	-20~80°C

### Käyttöönottoa koskevat rajoitukset

Käytölle ei ole mitään rajoituksia.



**Vaihtovirta-adapterin tekniset tiedot**

Nimelliset ottotehotiedot	100-240 V ~ 50/60Hz 0,2 A
Ottotehon vaihtovirtataajuus	50 Hz/60 Hz
Antojännite	5,0 V
Antovirta	1,0 A
Antoteho	5,0 W
Keskimääräinen aktiivinen tehokkuus	Keskimääräinen tehokkuus on enemmän kuin 73,62 %, tasolla 115 Vac/60 Hz ja 230 Vac/50 Hz, kun nimelliskuormitus on 100 %, 75 %, 50 %, 25 % Tämä tulos täyttää Yhdysvaltain DOE VI:n vaatimukset.
Kuormittamattoman tilan tehonkulutus	0,1W
Paino	30 g
Suojausluokka	<input type="checkbox"/> /II
nimellinen ympäristön maksimilämpötila	45 °C
nimellinen ympäristön minimilämpötila	0 °C

## Vaatimustenmukaisuusvakuutus

-  
Positec Germany GmbH  
Grüner Weg 10, 50825 Cologne, Germany

Vakuuttaa, että tuote  
Kuvaus **Radio Link**  
Tyyppi **WA0864**  
Toiminto **Wifi-signaalin muunnin vahvistin**

Täyttää vaatimukset seuraavissa direktiiveissä:  
**2014/53/EU, 2011/65/EU ja (EU)2015/863**

Ja ovat seuraavien standardien mukaisia:  
**EN 301 489-1 V2.1.1, EN 301 489-3 V2.1.1, EN 301489-17 V3.1.1; EN 300 220-1 V3.1.1, EN 300 220-2 V3.1.1, EN 300 328 V2.1.1; EN 50385:2017, EN50665:2017; EN62311:2008; EN 62368-1:2014+A11:2017**

Yhteyshenkilö:  
Nimi **Marcel Filz**  
Osoite **Positec Germany GmbH**  
**Grüner Weg 10, 50825 Cologne, Germany**



14.5.2020  
Allen Ding  
Deputy Chief Engineer, Testing & Certification  
Positec Technology (China) Co., Ltd.  
18, Dongwang Road, Suzhou Industrial  
Park, Jiangsu 215123, P. R. China

## Vaatimustenmukaisuusvakuutus

-  
Positec Germany GmbH  
Grüner Weg 10, 50825 Cologne, Germany

toimien edustajana Mass Power Electronic Limitedille Euroopan unionissa, ilmoittaa, että tuote (jota käytetään Radio Linkin kanssa)

Kuvaus **Vaihtovirta-adapteri**  
Tyyppi **NBS05B050100VEU**

Täyttää vaatimukset seuraavissa direktiiveissä:  
**2014/35/EU, 2014/30/EU,  
2011/65/EU ja (EU)2015/863, 2009/125/EC**

Ja ovat seuraavien standardien mukaisia:  
**EN 62368-1, EN 55032, EN 55035,  
EN61000-3-2, EN 61000-3-3, EN50563, (EU)2019/1782, EN 55014-1, EN 55014-2, EN55024**



12.3.2020  
Allen Ding  
Deputy Chief Engineer, Testing & Certification  
Positec Technology (China) Co., Ltd.  
18, Dongwang Road, Suzhou Industrial  
Park, Jiangsu 215123, P. R. China