



WORX
it's your nature

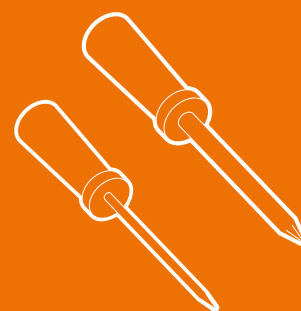


Začínáme s RadioLink
(funkce online připojení)

Součásti balení



Z vaší sady nářadí



LANDROID
UNMANNED
MOWING
VEHICLE

WA0864

OBSAH

Vítejte

p. 03 Kontaktní informace

Bezpečnost především

p. 05 Důležité bezpečnostní pokyny

Seznamte se

p. 07 Obsah balení

p. 08 Jak funguje

Začínáme

p. 09 Instalace

Rychlé odkazy

p. 27 Řešení závad

p. 28 Technické údaje

p. 29 Prohlášení o shodě

Děkujeme vám za zakoupení RadioLink od Worx.

Jsme tu pro vás, abychom vám pomohli:



Podpora

www.worx-europe.com/support

Stránka pro vlastníky sekačky Landroid

<https://account.worxlandroid.com/login>

DŮLEŽITÉ BEZPEČNOSTNÍ POKYNY

Brána a síťový uzel RadioLink - obecná bezpečnostní upozornění



VAROVÁNÍ: Přečtěte si všechna bezpečnostní varování a všechny pokyny.

Nedodržení varování a pokynů může mít za následek úraz elektrickým proudem, požár nebo vážné zranění.

**Pečlivě si přečtěte pokyny pro bezpečný provoz stroje.
Uložte si všechna varování a pokyny pro budoucí použití.**

Požadavky týkající se vystavení vysokofrekvenčnímu záření (RF).

Aby byly splněny požadavky na vystavení vysokofrekvenčnímu záření, měla by být mezi zařízením a osobami během provozu zařízení udržována vzdálenost 200 mm nebo více. Provoz na menší vzdálenost se nedoporučuje.

Anténa použita pro tento vysílač nesmí být umístěna společně s jinou anténou nebo vysílačem.

Údržba

Nechejte provádět servis svého zařízení kvalifikovaným opravářem, který používá pouze identické náhradní díly. Tím bude zajištěno zachování bezpečnosti zařízení.

Omezení uvedení do provozu

Neexistují žádná omezení použití.



Varování



Přečtěte si návod k obsluze.



Přečtěte si návod k obsluze.



Odpad elektrických výrobků se nesmí likvidovat s domovním odpadem.
Recyklujte prosím na sběrných místech.
Ptejte se u místních úřadů nebo prodejce na postup při recyklaci.

AC adaptér - Obecná bezpečnostní upozornění



VAROVÁNÍ: Přečtěte si všechna bezpečnostní varování a všechny pokyny.

Nedodržení varování a pokynů může mít za následek úraz elektrickým proudem, požár nebo vážné zranění.

Uložte si všechna varování a pokyny pro budoucí použití.

Tento přístroj mohou používat děti ve věku od 8 let a osoby se sníženými fyzickými, smyslovými nebo duševními schopnostmi nebo s nedostatkem zkušeností a znalostí, pokud jsou pod dohledem nebo jsou poučeny o bezpečném používání přístroje a rozumějí možným rizikům. Děti si s přístrojem nesmí hrát. Čištění a uživatelskou údržbu nesmí děti provádět bez dozoru.

Další bezpečnostní varování

- a. Zásuvka by měla být v blízkosti přístroje a měla by být snadno přístupná.
- b. Nepoužívejte zařízení s poškozeným kabelem nebo pouzdem.
- c. Pokud používáte zařízení, řiďte se technickými údaji poskytnutými výrobcem.
- d. Pokud zařízení nepoužíváte, odpojte jej od elektrické sítě.
- e. Nepoužívejte zařízení k jiným účelům, než pro které je určeno.
- f. Max. okolní teplota 45 °C.
- g. Síťové připojení tohoto zařízení nelze měnit. Pokud je zlomený nebo poškozený, musí být celý přístroj zlikvidován.
- h. Zařízení nesmí být vystaveno stříkající vodě, dešti nebo vlhkosti.
- i. Nádoby obsahující tekutiny, jako jsou vázy, by se na zařízení neměly pokládat.

Symbols



Pouze pro vnitřní použití



Přečtěte si návod k obsluze.



Pojistka



Dvojitá izolace

L.P.S

Nízké napájení



Odpad elektrických výrobků se nesmí likvidovat s domovním odpadem. Recyklujte prosím na sběrných místech.



Ptejte se u místních úřadů nebo prodejce na postup při recyklaci.

PEČLIVĚ UDRŽUJTE externí zdroj napájení

Před prováděním jakýchkoli úprav, servisu nebo údržby vytáhněte zástrčku ze zásuvky.

Váš externí zdroj napájení nevyžaduje žádné další mazání ani údržbu. K čištění nikdy nepoužívejte vodní nebo chemické čisticí prostředky. Otírejte suchým hadříkem. Vždy skladujte váš externí zdroj napájení na suchém místě.

OCHRANA ŽIVOTNÍHO PROSTŘEDÍ



Odpad elektrických výrobků se nesmí likvidovat s domovním odpadem.

Recyklujte prosím na sběrných místech.

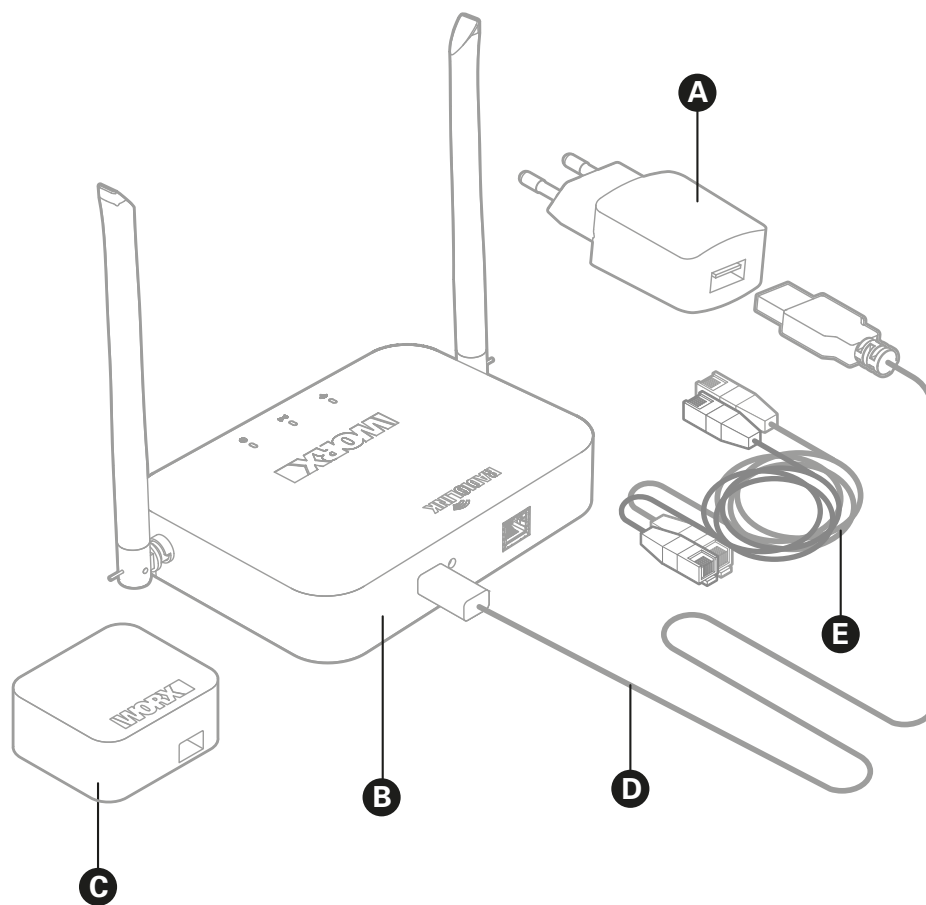


Ptejte se u místních úřadů nebo prodejce na postup při recyklaci.

Výrobce: Mass Power Electronic Limited,
10/F, TOWER A, BILLION CENTER 1 WANG KWONG ROAD, KOWLOON BAY, KOWLOON, HONG KONG

Dovozce: Positec Germany GmbH
Grüner Weg 10, 50825 Cologne, Germany

OBSAH BALENÍ



A AC adaptér

B Brána RadioLink

C Modul RadioLink

D Kabel

E Ethernetový kabel

JAK TO FUNGUJE

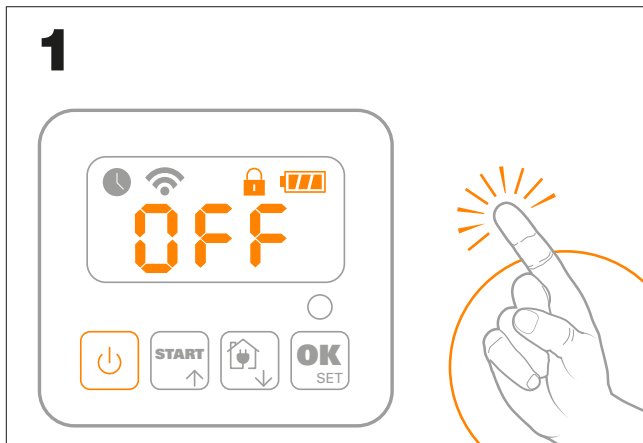
Doplňěk RadioLink nabízí konstantní online připojení.

Běžné domácí sítě Wi-Fi obvykle pokrývají jen zlomek celé zahrady – RadioLink namísto toho zavádí rádiové připojení, které je rozšířeno od vašeho Wi-Fi routeru bez ohledu na stěny, překážky nebo jiné rušení.

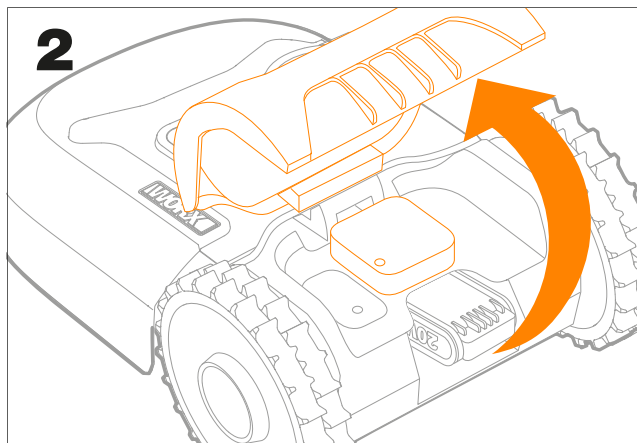
INSTALACE

Před pokračováním v instalaci se ujistěte, že je firmware Landroidu aktualizován na poslední verzi. Další informace o aktualizaci firmwaru naleznete v části „Údržba“ na Landroid-o-pedii (<https://support.worx-europe.com>). RadioLink se dodává ve dvou dílech a je typu „plug“ a „play“. Postupujte podle níže uvedených kroků v závislosti na modelu Landroid, který vlastníte.

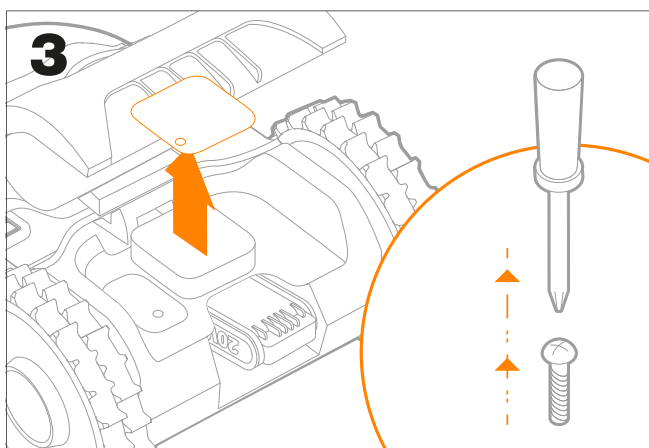
Landroid S 300 (WR130E)



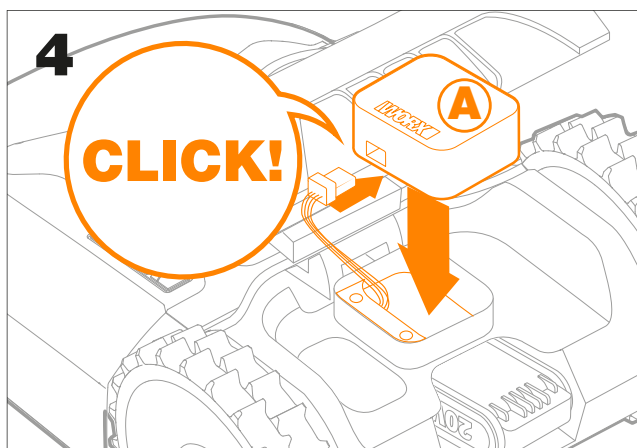
1. Vypněte Landroid



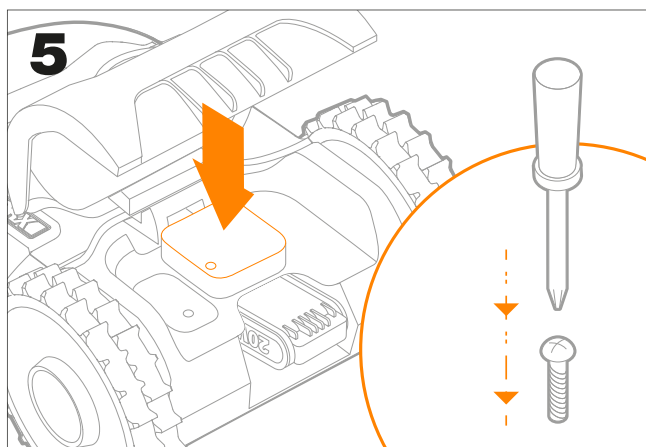
2. Otevřete kapotu Landroidu



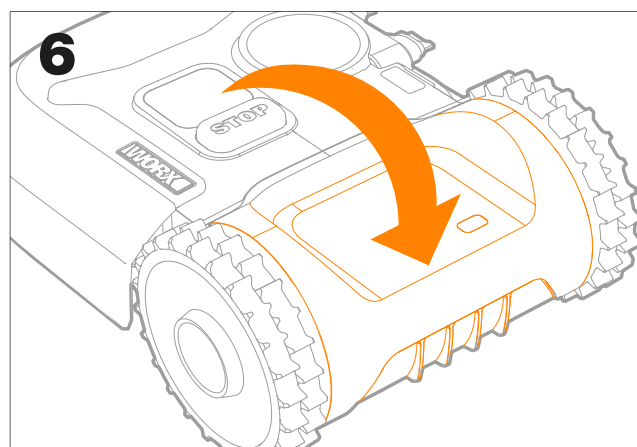
3. Pomocí šroubováku sejměte kryt



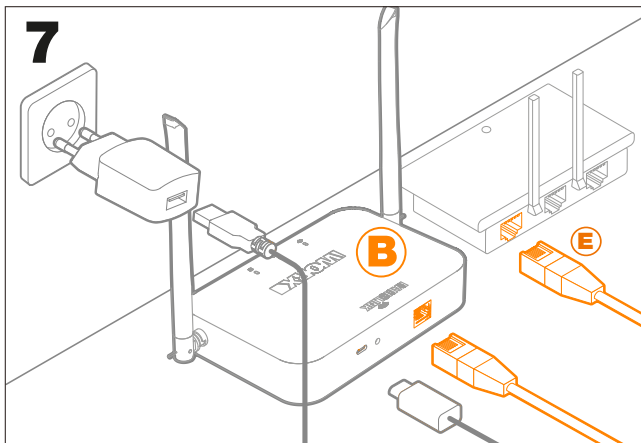
4. Připojte modul RadioLink ke konektoru Landroidu, dokud neuslyšíte jeho zacvaknutí, a vložte jej do zdířky



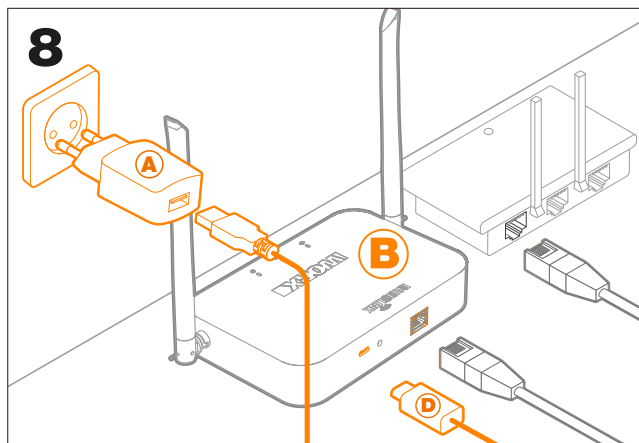
5. Pomocí šroubováku nasadte kryt



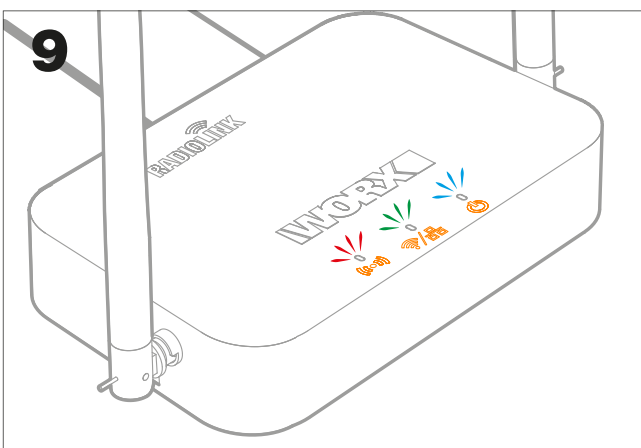
6. Zavřete kapotu



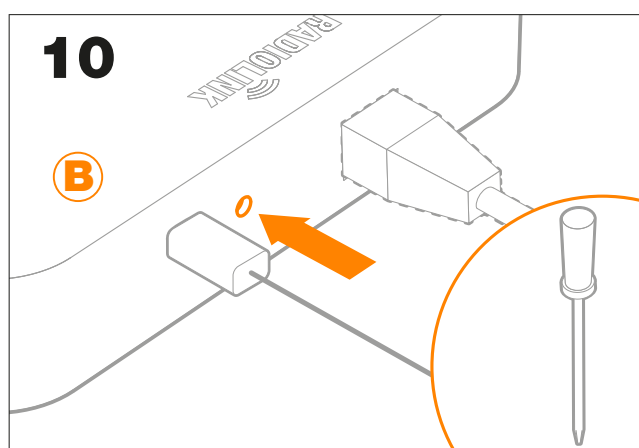
7. Připojte bránu RadioLink (B) k routeru, i když nemá Wi-Fi, pouhým připojením ethernetového kabelu (E)



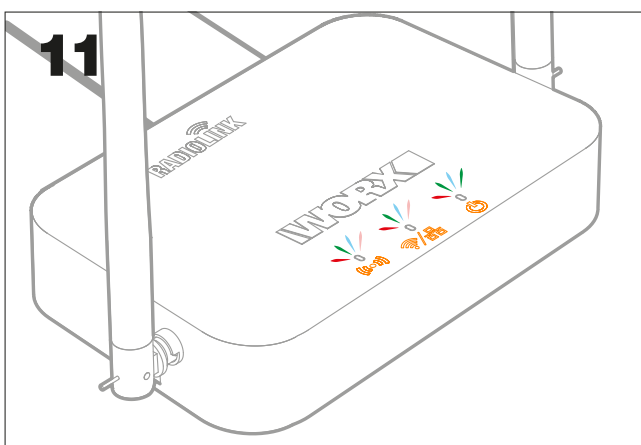
8. Zapojte AC adaptér (A) do hlavní zásuvky a pomocí kabelu (D) připojte k bráně RadioLink (B).



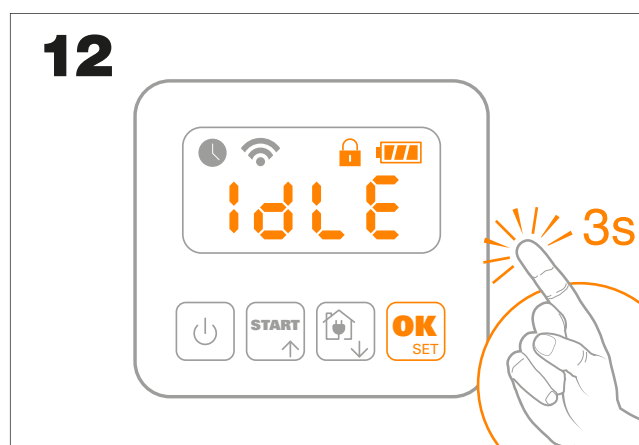
9. Kontrolky budou: Kontrolka UWB (Ultra Wide Band) je červená, kontrolka Wi-Fi LAN zelená, kontrolka napájení modrá. Pokud ne, zkontrolujte prosím průvodce řešením závad na konci této příručky.



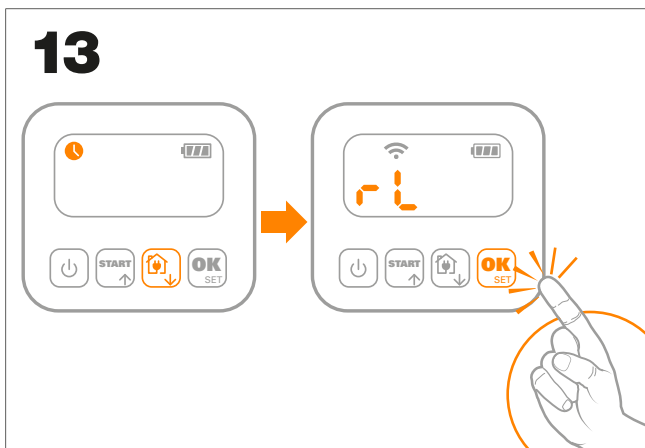
10. Zatlačte šroubovákem do otvoru podle obrázku výše, dokud neuslyšíte cvaknutí



11. Kontrolky začnou blikat vícebarevně / duhově



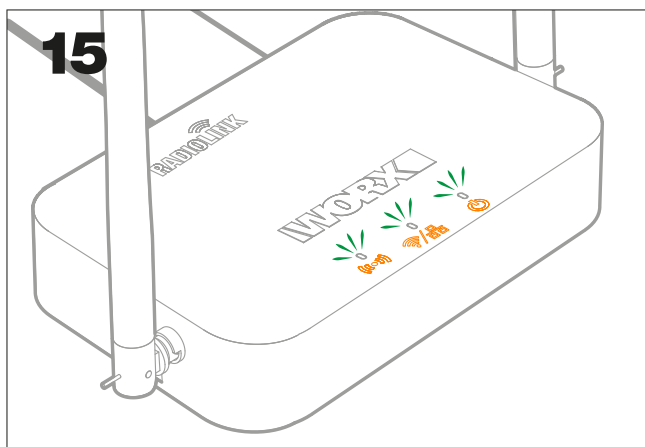
12. Stiskněte tlačítko „OK“ na 3 sekundy



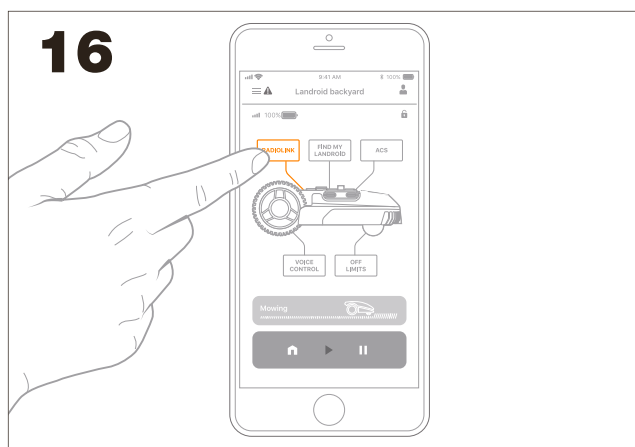
13. Stiskněte „Domů“ a na displeji se zobrazí symbol Wi-Fi spolu s písmeny „rL“. Poté stiskněte „OK“.



14. Pokud je vše v pořádku, na displeji se zobrazí „SUcc“.

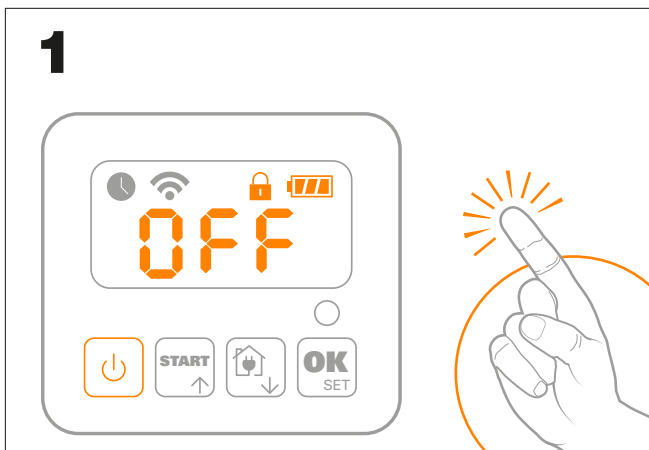


15. Po několika minutách se všechny 3 kontrolky rozsvítí zeleně. Zkontrolujte prosím sekci řešení závad, kde naleznete různé barvy kontrolky a jejich význam.

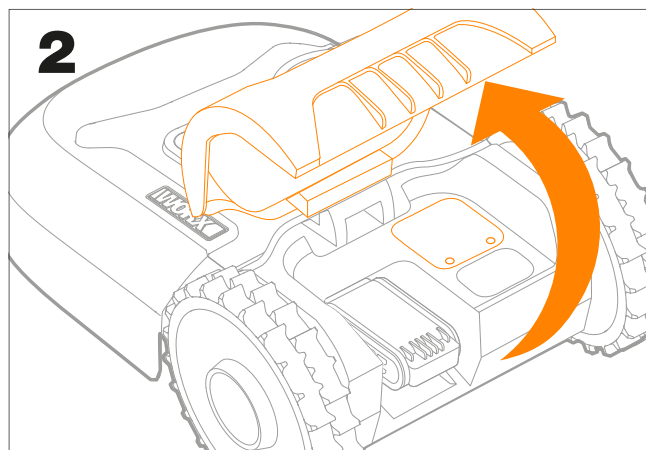


16. Ikona RadioLink je nyní aktivní. Stisknutím zobrazíte stav. Pokud stav ukazuje „chybu“, kontaktujte náš tým podpory na <https://support.worx-europe.com>

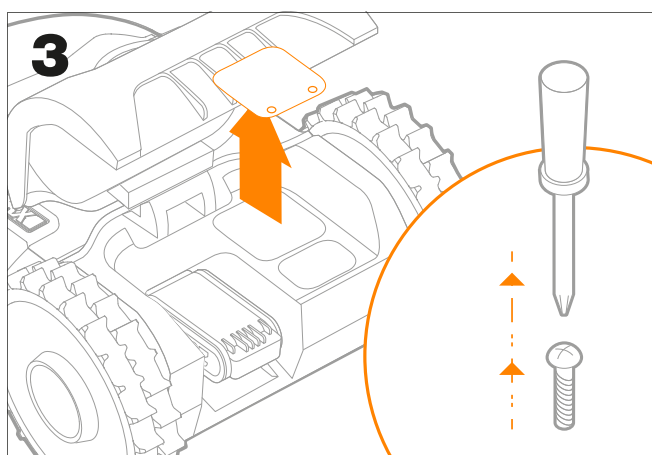
Landroid M 500 (WR141E)



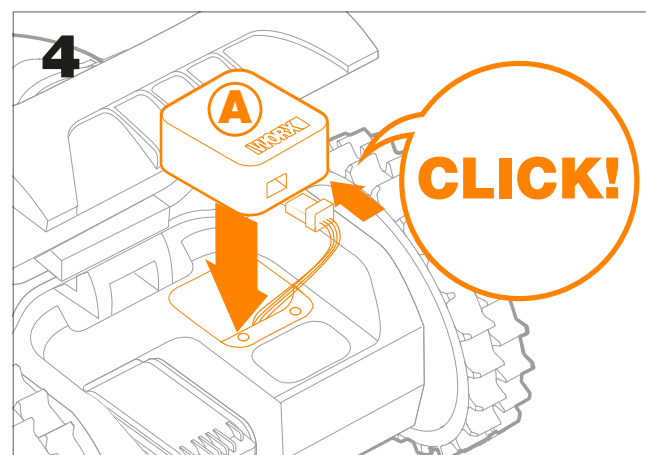
1. Vypněte Landroid



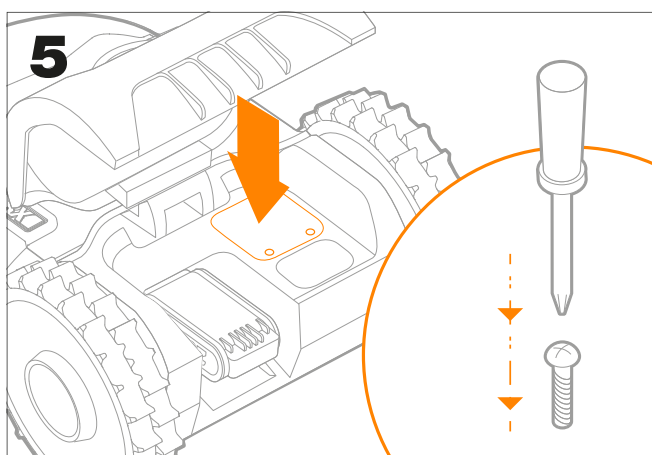
2. Otevřete kapotu Landroidu



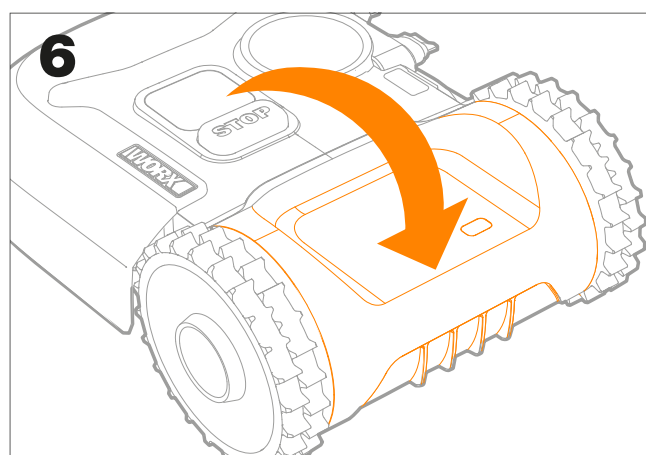
3. Pomocí šroubováku sejměte kryt



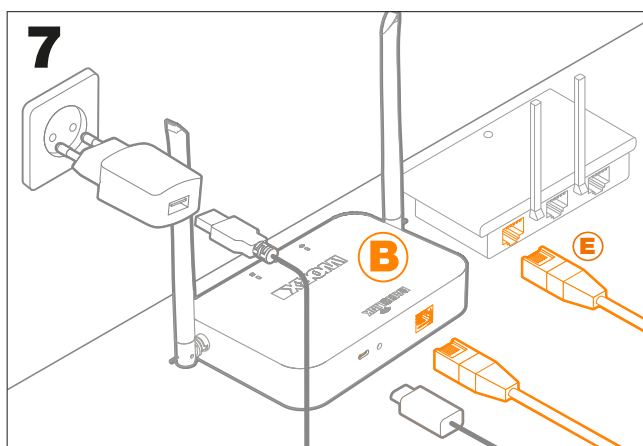
4. Připojte modul RadioLink ke konektoru Landroidu, dokud neuslyšíte jeho zacvaknutí, a vložte jej do zdířky



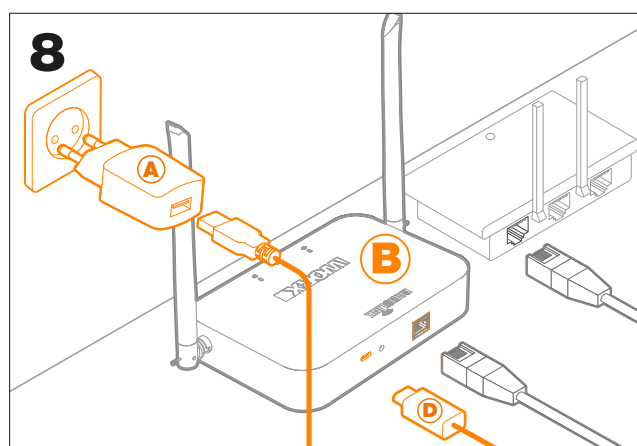
5. Pomocí šroubováku nasadte kryt



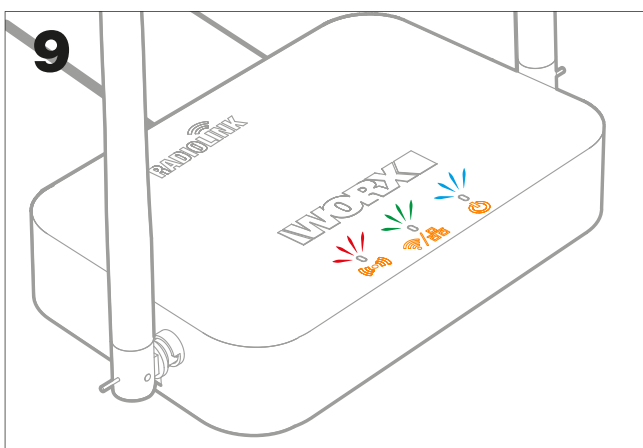
6. Zavřete kapotu



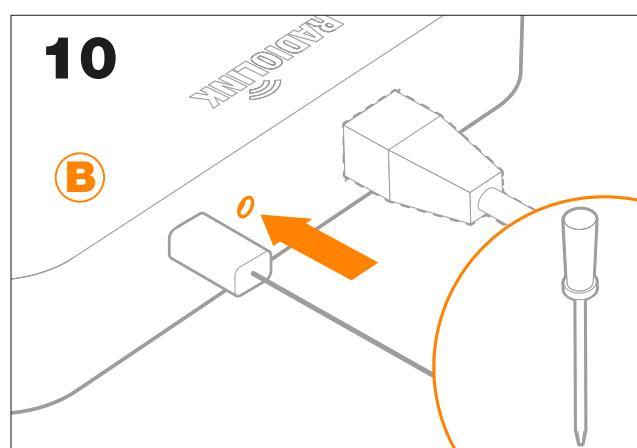
7. Připojte bránu RadioLink (B) k routeru, i když nemá Wi-Fi, pouhým připojením ethernetového kabelu (E)



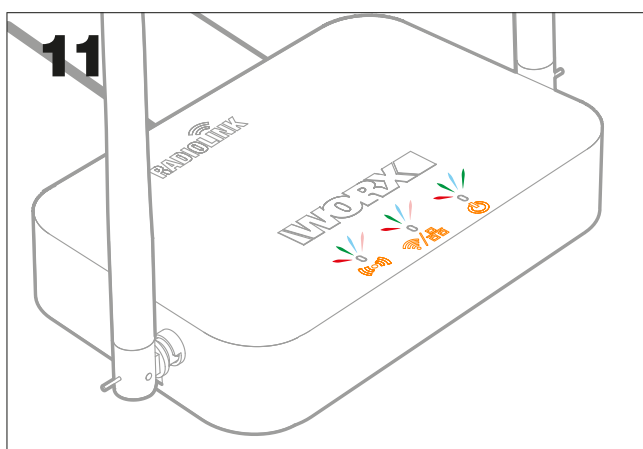
8. Zapojte AC adaptér (A) do hlavní zásuvky a pomocí kabelu (D) připojte k bráně RadioLink (B).



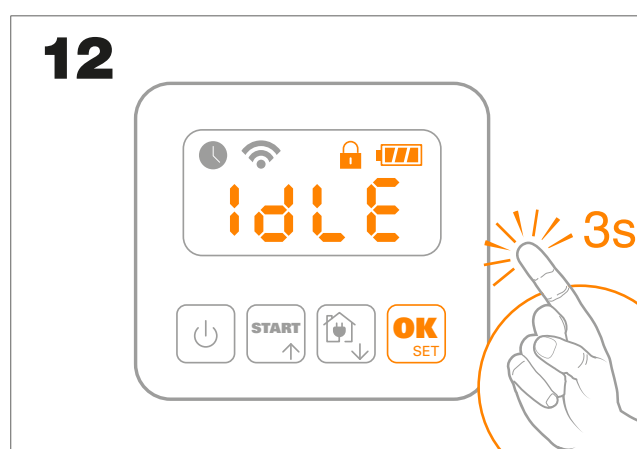
9. Kontrolky budou: Kontrolka UWB (Ultra Wide Band) je červená, kontrolka Wi-Fi LAN zelená, kontrolka napájení modrá. Pokud ne, zkontrolujte prosím průvodce řešením závad na konci této příručky.



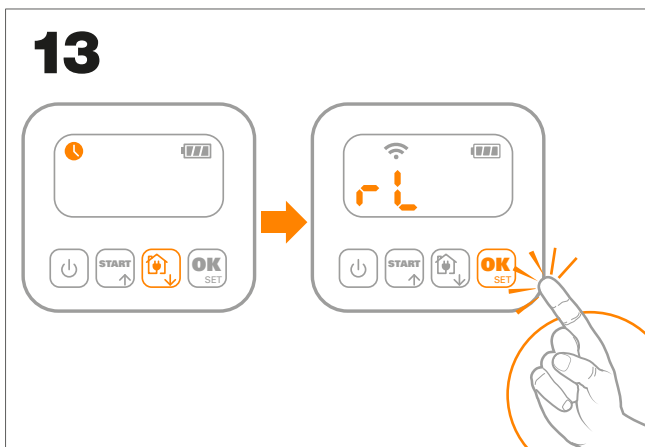
10. Zatlačte šroubovákem do otvoru podle obrázku výše, dokud neuslyšíte cvaknutí



11. Kontrolky začnou blikat vícebarevně/duhově



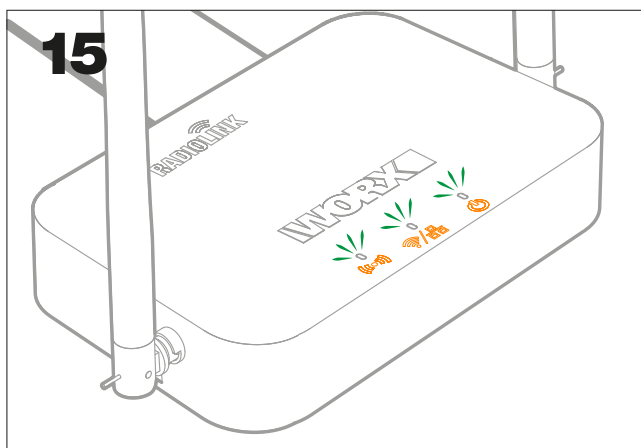
12. Stiskněte tlačítko „OK“ na 3 sekundy



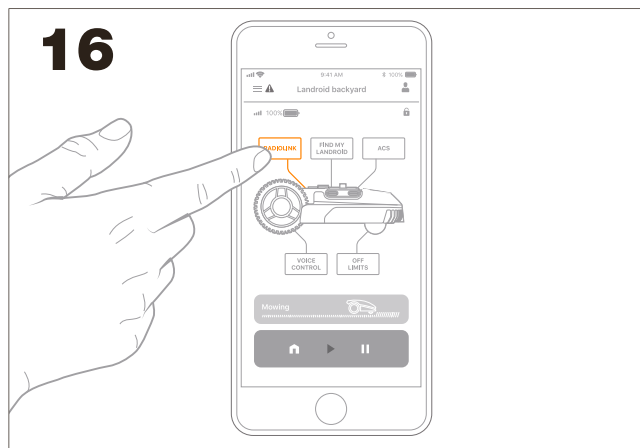
13. Stiskněte „Domů“ a na displeji se zobrazí symbol Wi-Fi spolu s písmeny „rL“. Poté stiskněte „OK“.



14. Pokud je vše v pořádku, na displeji se zobrazí „SUCC“.

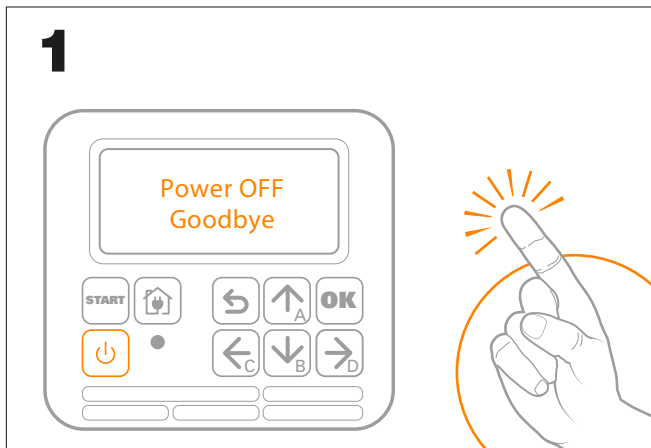


15. Po několika minutách se všechny 3 kontrolky rozsvítí zeleně. Zkontrolujte prosím sekci řešení závad, kde naleznete různé barvy kontrolky a jejich význam.

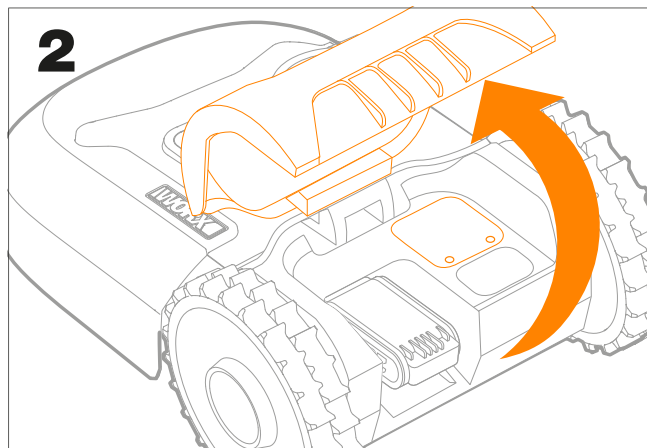


16. Ikona Radiolink je nyní aktivní. Stisknutím zobrazíte stav. Pokud stav ukazuje „chybu“, kontaktujte náš tým podpory na <https://support.worx-europe.com>

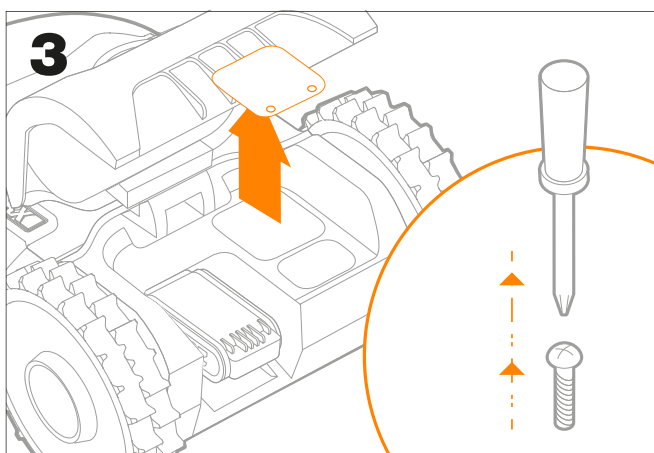
**Landroid M 700 (WR1421E)
Landroid M 1000 (WR143E)**



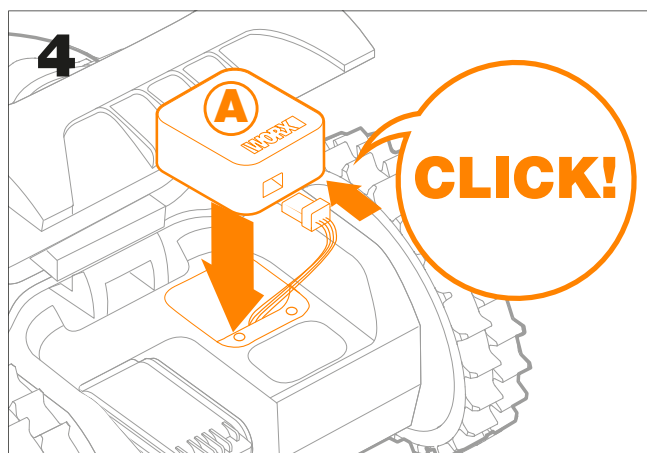
1. Vypněte Landroid



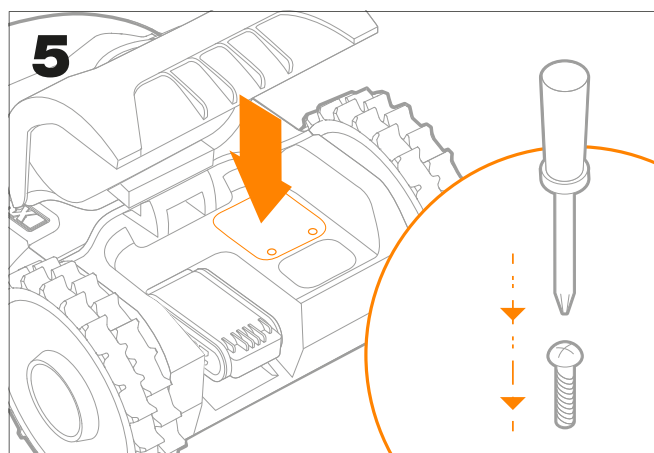
2. Otevřete kapotu Landroidu



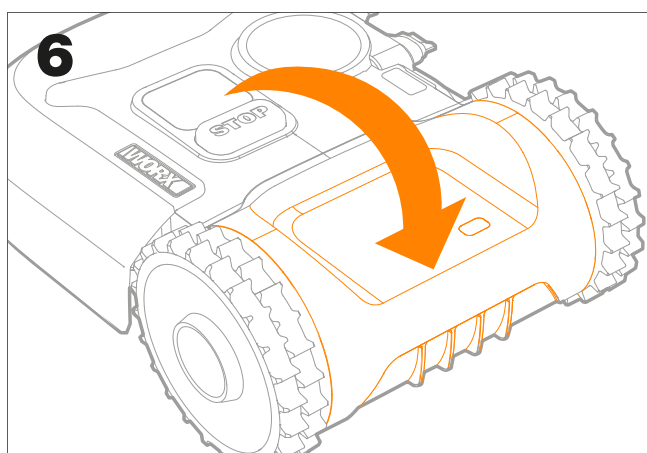
3. Pomocí šroubováku sejměte kryt



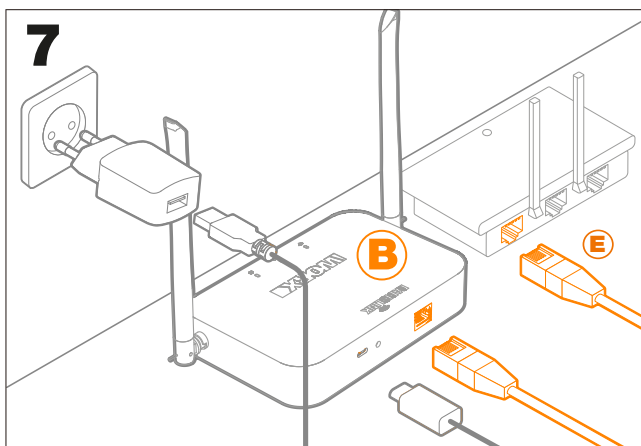
4. Připojte modul RadioLink ke konektoru Landroidu, dokud neuslyšíte jeho zacvaknutí, a vložte jej do zdířky



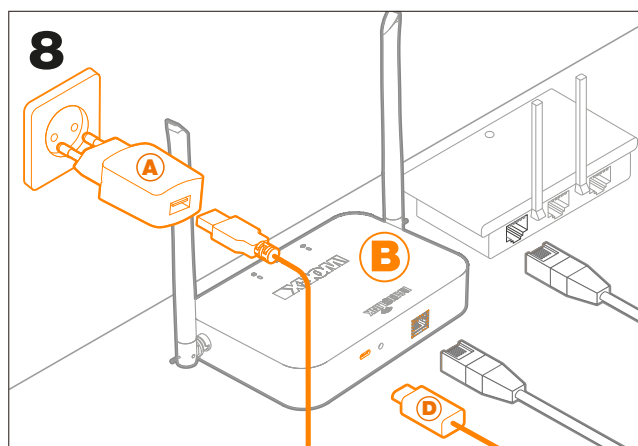
5. Pomocí šroubováku nasadíte kryt



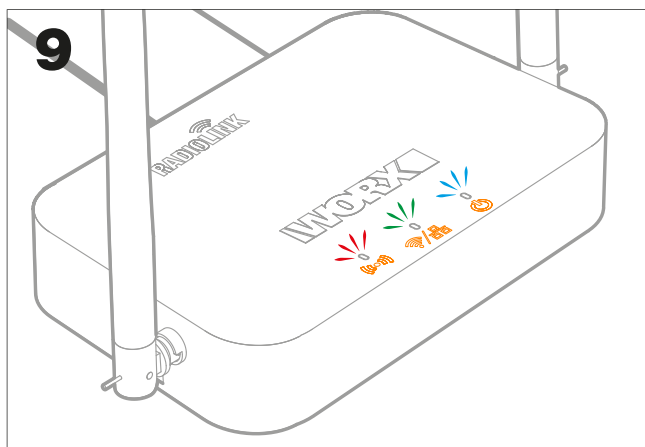
6. Zavřete kapotu



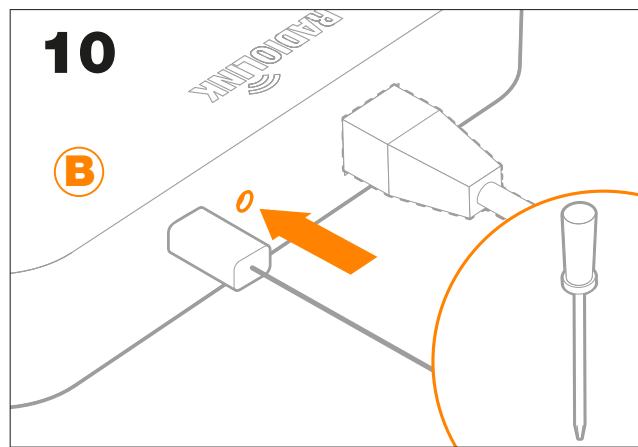
7. Připojte bránu RadioLink (B) k routeru, i když nemá Wi-Fi, pouhým připojením ethernetového kabelu (E)



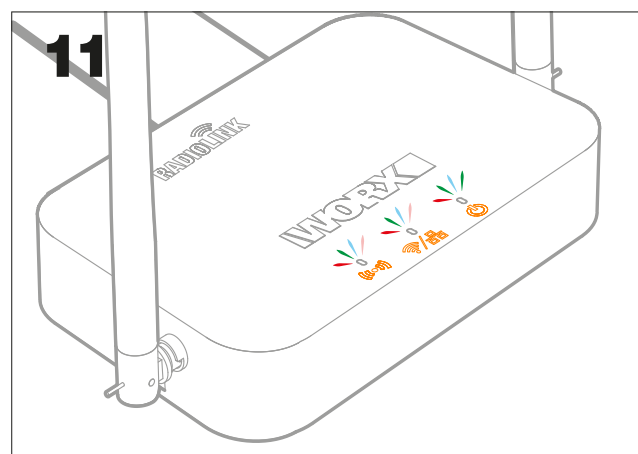
8. Zapojte AC adaptér (A) do hlavní zásuvky a pomocí kabelu (D) připojte k bráně RadioLink (B).



9. Kontrolky budou: Kontrolka UWB (Ultra Wide Band) je červená, kontrolka Wi-Fi LAN zelená, kontrolka napájení modrá. Pokud ne, zkontrolujte prosím průvodce řešením závad na konci této příručky.



10. Zatlačte šroubovákem do otvoru podle obrázku výše, dokud neuslyšíte cvaknutí



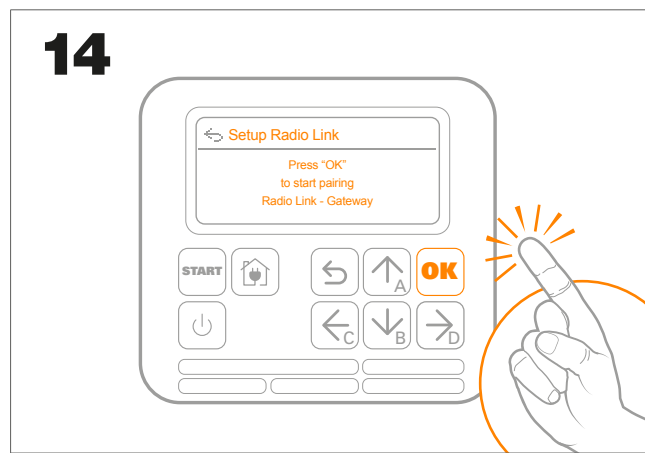
11. Kontrolky začnou blikat vícebarevně / duhově



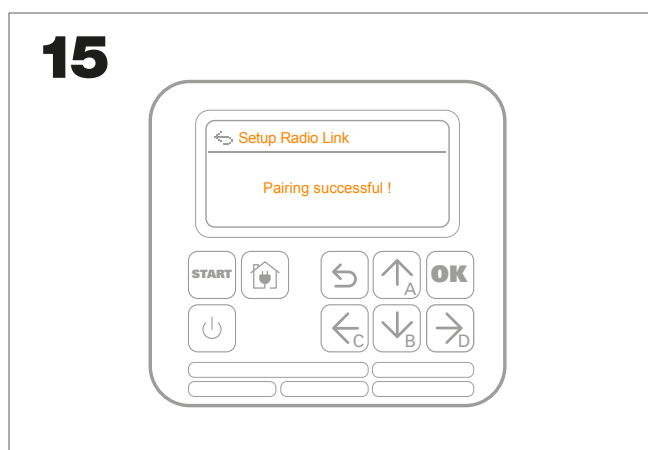
12. Vyberte „Obecné nastavení“ (gear icon) z nabídky displeje a stiskněte OK



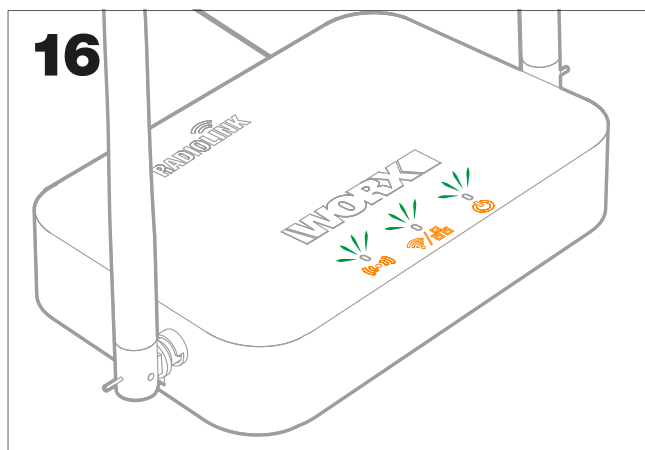
13. Pomocí šipky vyberte „Vybrat RadioLink“ a stiskněte OK



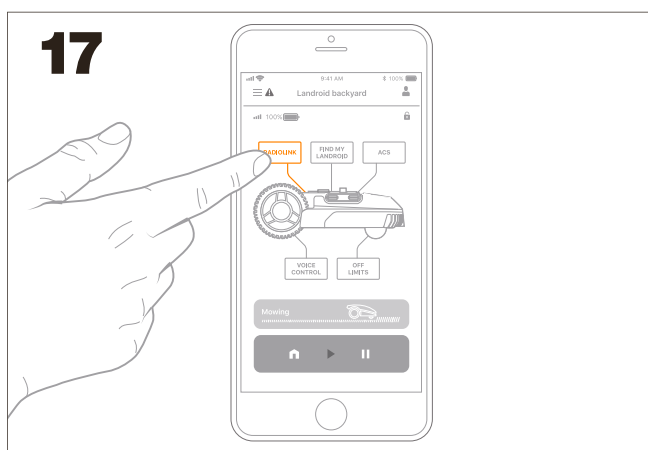
14. Zobrazí se text „Stisknutím OK spustíte párování RadioLink - Gateway“, stiskněte OK



15. Zpráva „Párování úspěšné!“ se zobrazí na displeji

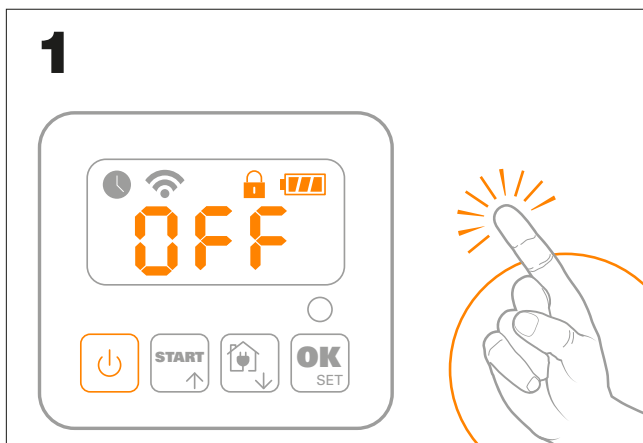


16. Po několika minutách se všechny 3 kontrolky rozsvítí zeleně. Zkontrolujte prosím sekci řešení závad, kde naleznete různé barvy kontrolky a jejich význam.

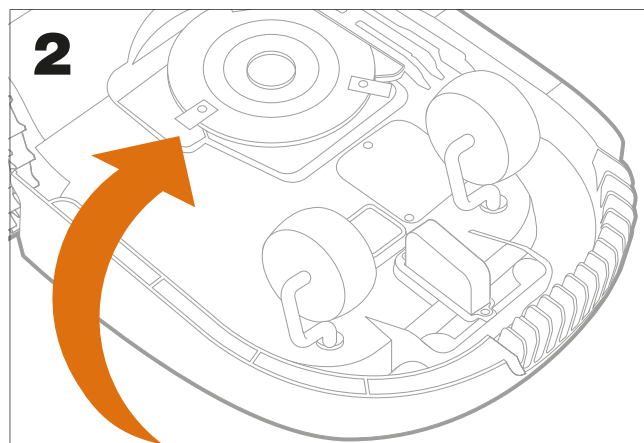


17. Ikona RadioLink je nyní aktivní. Stisknutím zobrazíte stav. Pokud stav ukazuje „chybu“, kontaktujte náš tým podpory na <https://support.worx-europe.com>

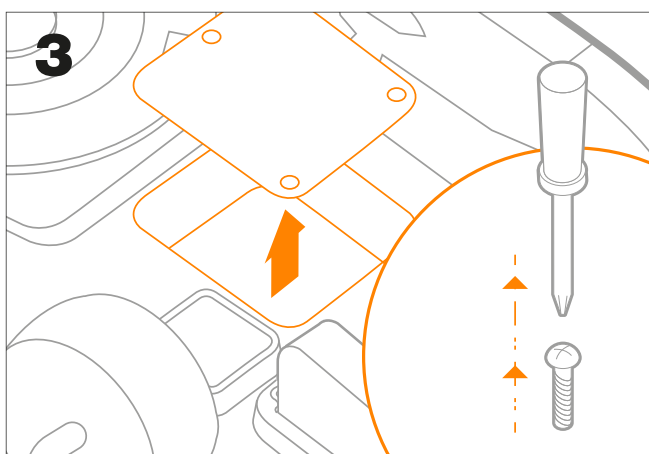
Landroid L 1000 (WR147E)



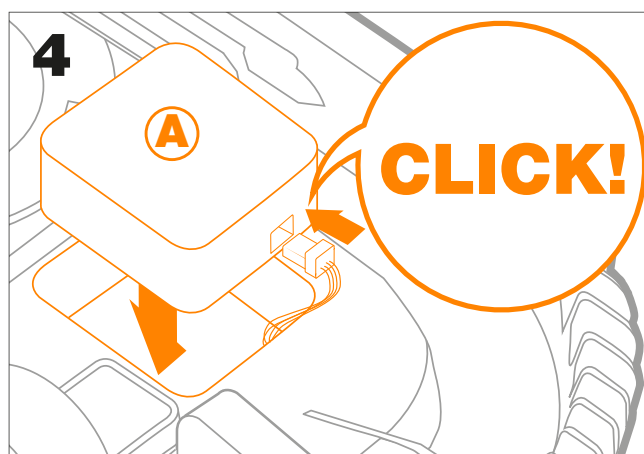
1. Vypněte Landroid



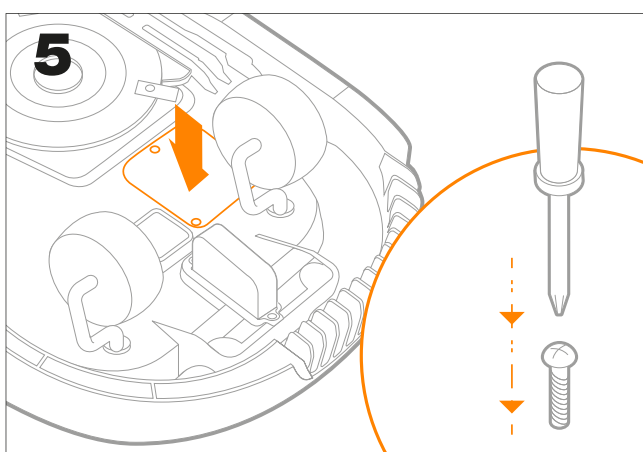
2. Otočte Landroid kolečky vzhůru



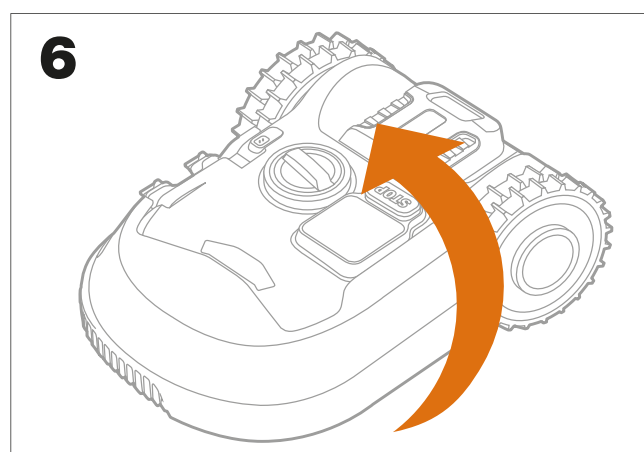
3. Pomocí šroubováku sejměte kryt



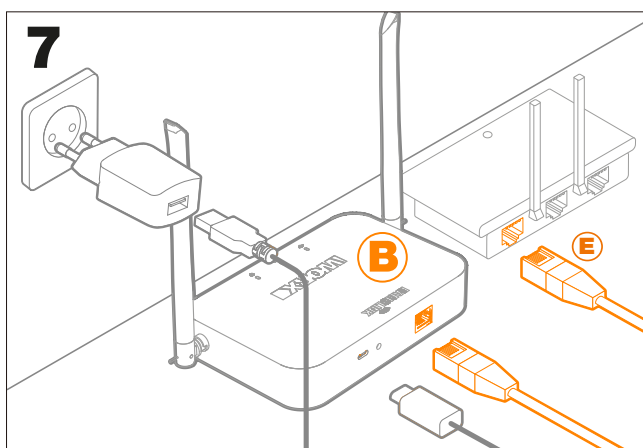
4. Připojte modul RadioLink ke konektoru Landroidu, dokud neuslyšíte jeho zacvaknutí, a vložte jej do zdířky



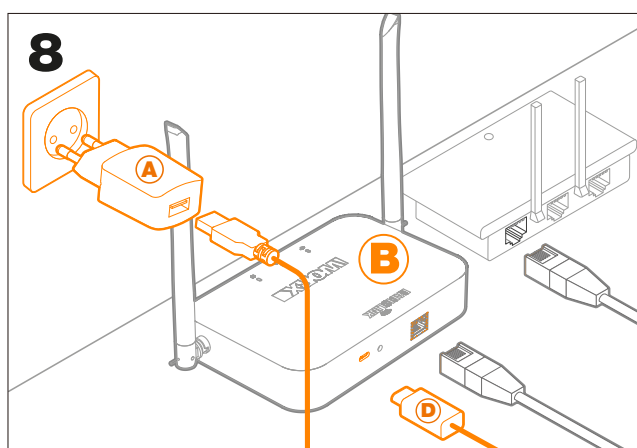
5. Pomocí šroubováku nasadte kryt



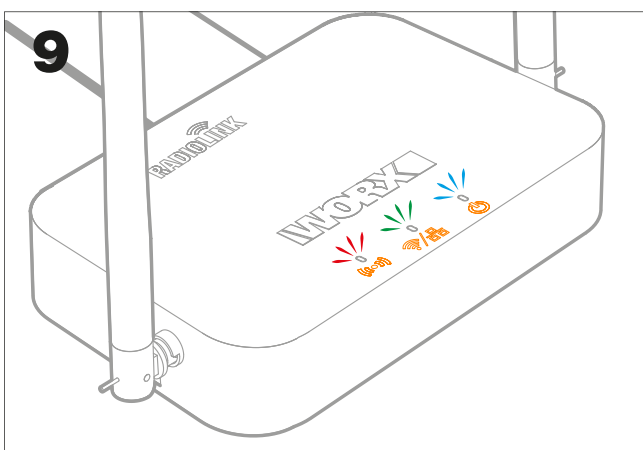
6. Vraťte Landroid do jeho základní polohy



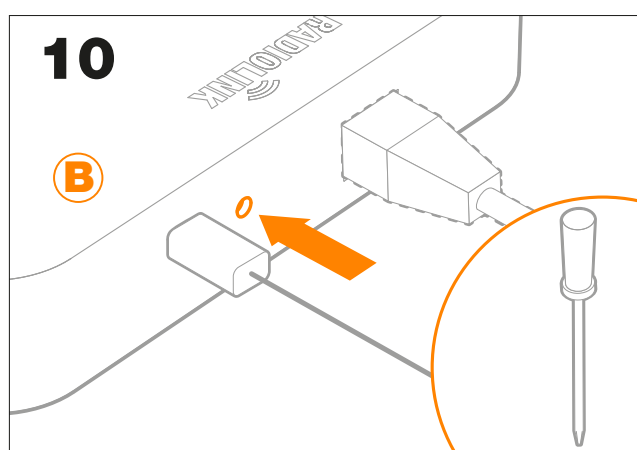
7. Připojte bránu RadioLink (B) k routeru, i když nemá Wi-Fi, pouhým připojením ethernetového kabelu (E)



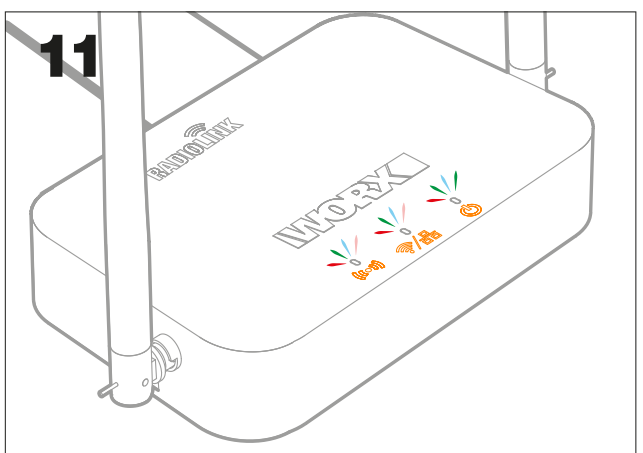
8. Zapojte AC adaptér (A) do hlavní zásuvky a pomocí kabelu (D) připojte k bráně RadioLink (B).



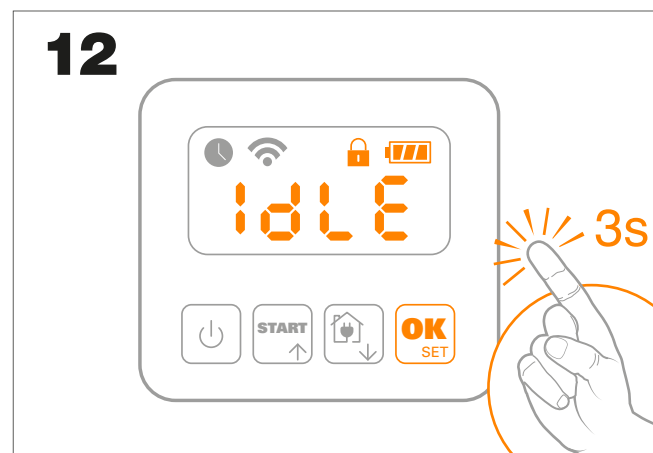
9. Kontrolky budou: Kontrolka UWB (Ultra Wide Band) je červená, kontrolka Wi-Fi LAN zelená, kontrolka napájení modrá. Pokud ne, zkontrolujte prosím průvodce řešením závad na konci této příručky.



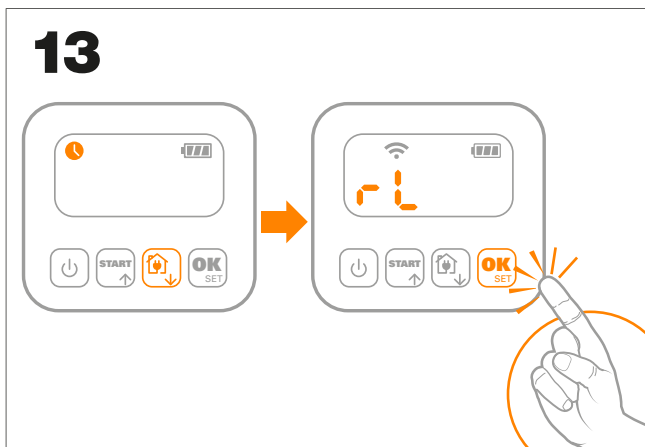
10. Zatlačte šroubovákem do otvoru podle obrázku výše, dokud neuslyšíte cvaknutí



11. Kontrolky začnou blikat vícebarevně / duhově



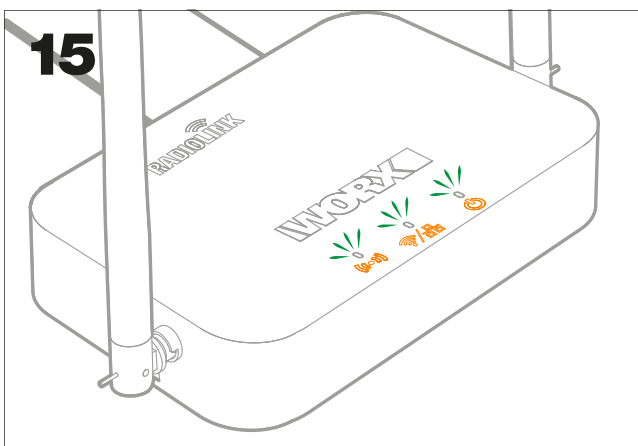
12. Stiskněte tlačítko „OK“ na 3 sekundy



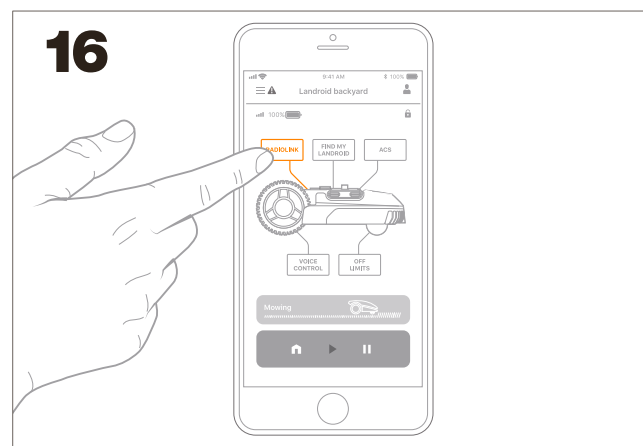
13. Stiskněte „Domů“ a na displeji se zobrazí symbol Wi-Fi spolu s písmeny „rL“. Poté stiskněte „OK“.



14. Pokud je vše v pořádku, na displeji se zobrazí „SUcc“.

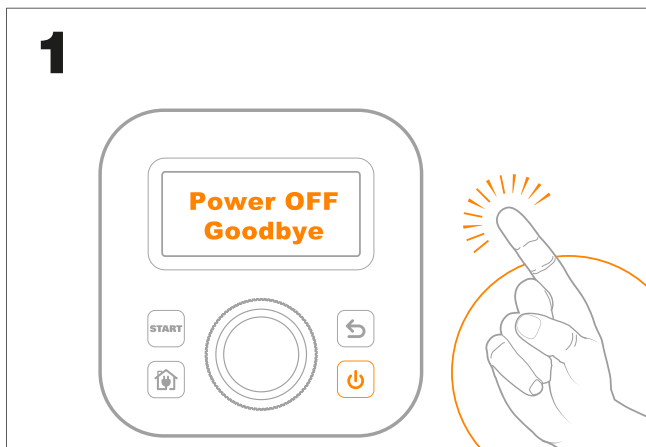


15. Po několika minutách se všechny 3 kontrolky rozsvítí zeleně. Zkontrolujte prosím sekci řešení závad, kde naleznete různé barvy kontrolky a jejich význam.

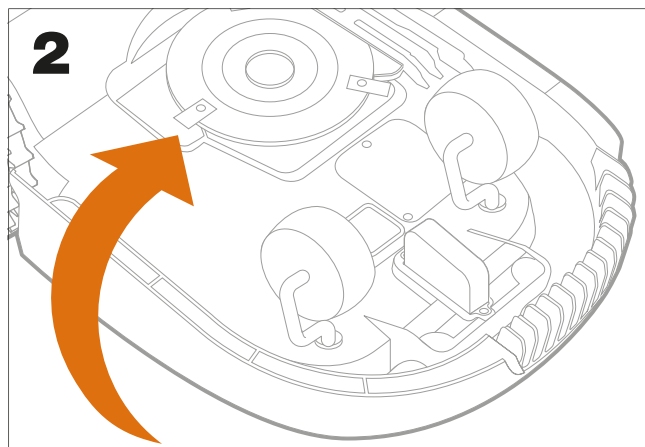


16. Ikona Radiolink je nyní aktivní. Stisknutím zobrazíte stav. Pokud stav ukazuje „chybu“, kontaktujte náš tým podpory na <https://support.worx-europe.com>

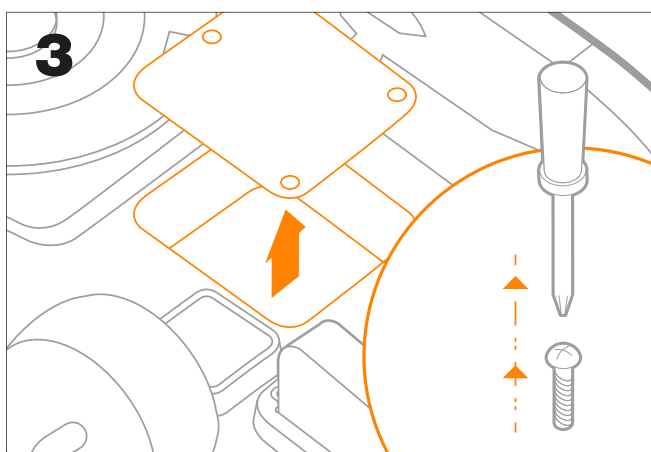
Landroid L 1000 (WR147E.1)
Landroid L 800 (WR148E)
Landroid M 500 Plus (WR165E)
Landroid M 700 Plus (WR167E)



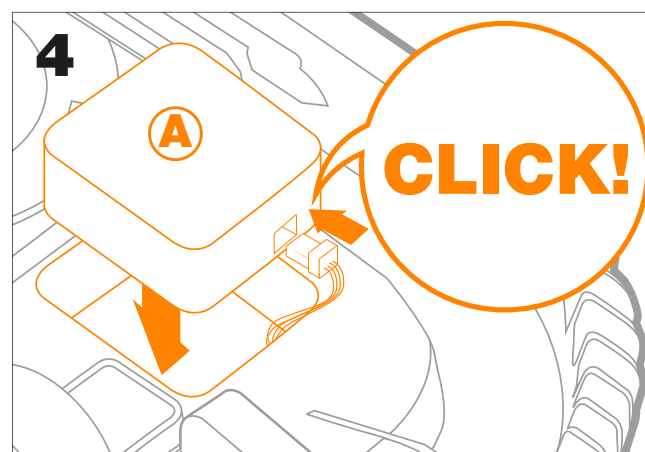
1. Vypněte Landroid



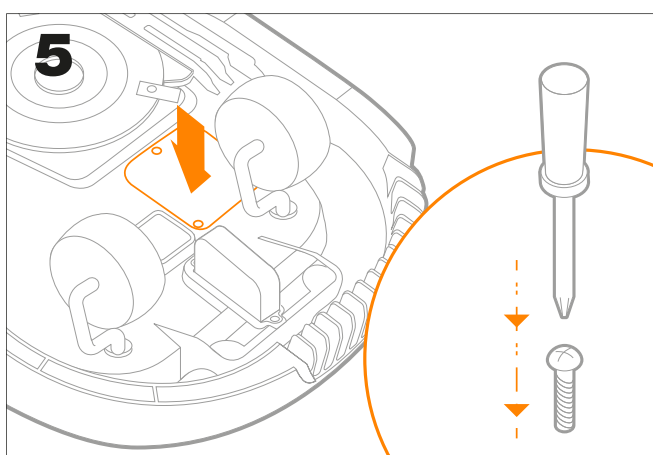
2. Otočte Landroid kolečky vzhůru



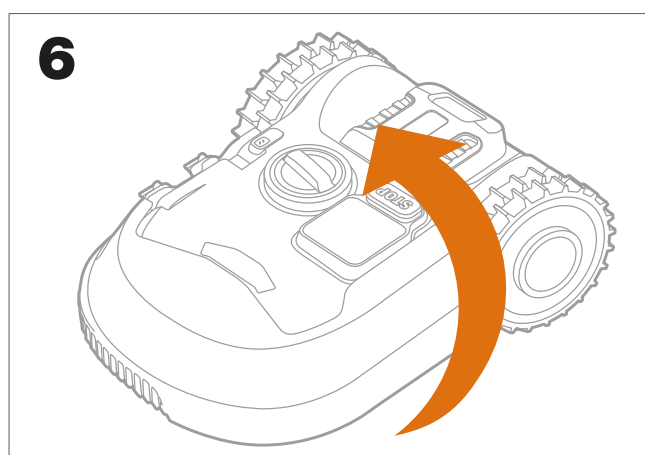
3. Pomocí šroubováku sejměte kryt



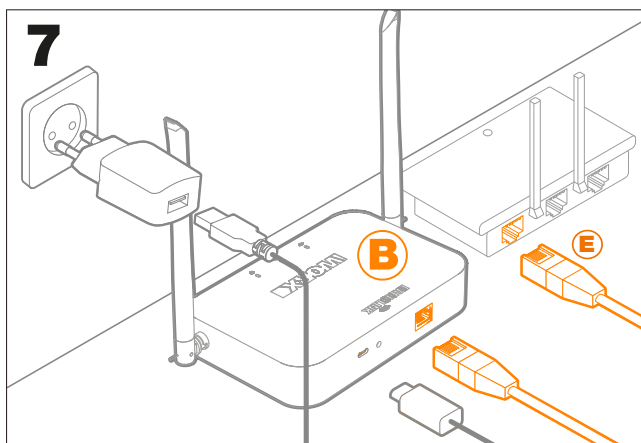
4. Připojte modul RadioLink ke konektoru Landroidu, dokud neuslyšíte jeho zacvaknutí, a vložte jej do zdířky



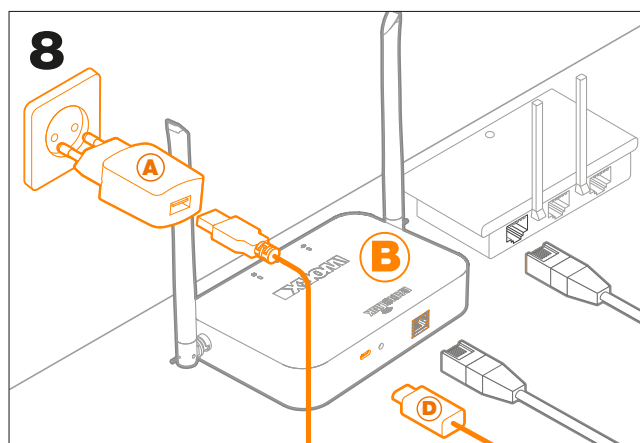
5. Pomocí šroubováku nasadte kryt



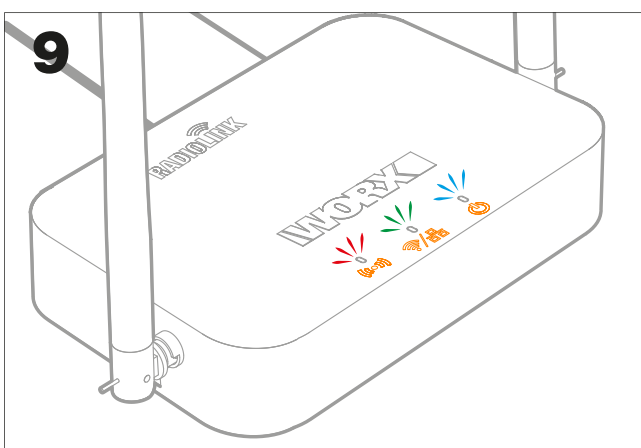
6. Vraťte Landroid do jeho základní polohy



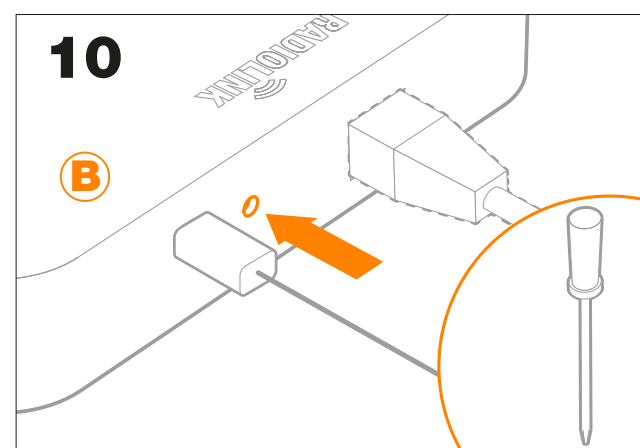
7. Připojte bránu RadioLink (B) k routeru, i když nemá Wi-Fi, pouhým připojením ethernetového kabelu (E)



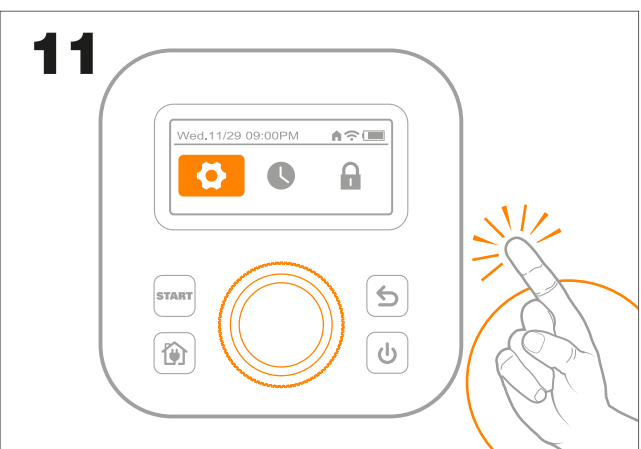
8. Zapojte AC adaptér (A) do hlavní zásuvky a pomocí kabelu (D) připojte k bráně RadioLink (B).



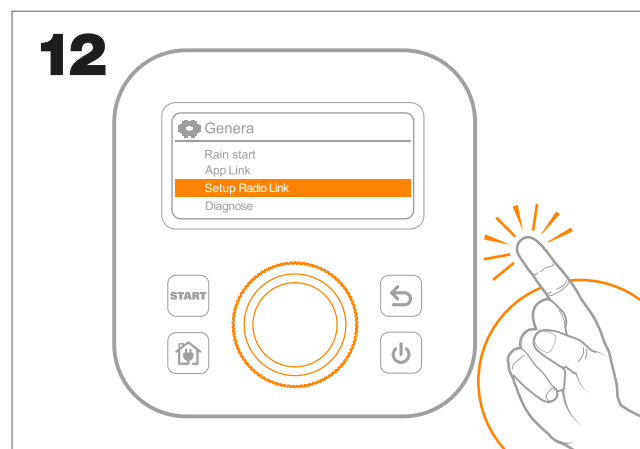
9. Kontrolky budou: Kontrolka UWB (Ultra Wide Band) je červená, kontrolka Wi-Fi LAN zelená, kontrolka napájení modrá. Pokud ne, zkontrolujte prosím průvodce řešením závad na konci této příručky.



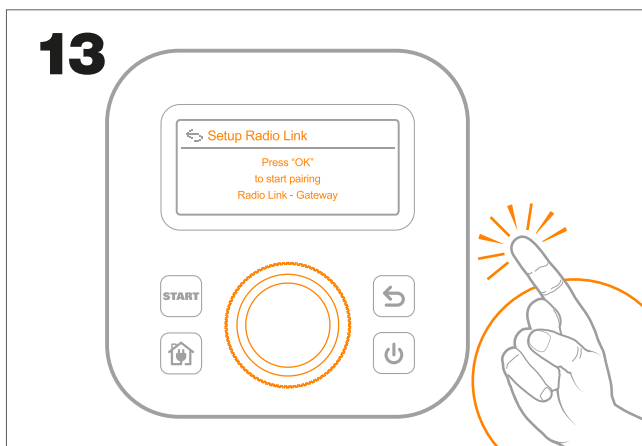
10. Zatláčte šroubovákem do otvoru podle obrázku výše, dokud neuslyšíte cvaknutí



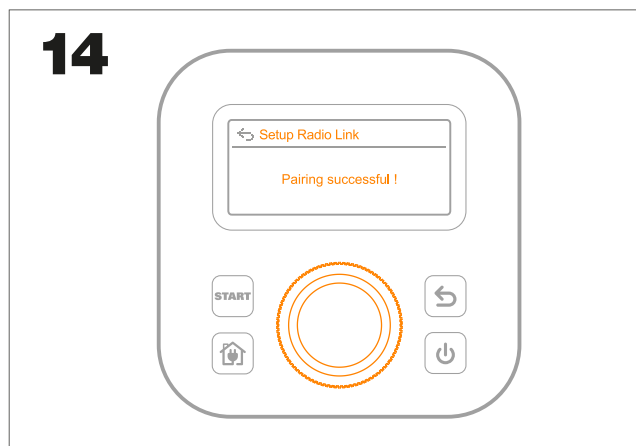
11. Pro vstup do hlavní nabídky otáčejte knoflíkem po směru hodinových ručiček a stiskněte knoflík pro potvrzení.



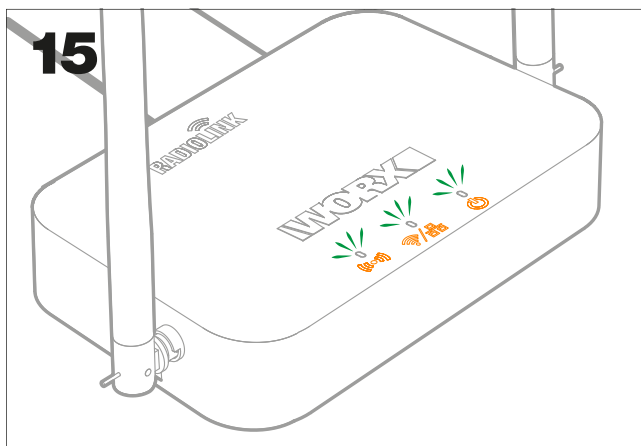
12. Otáčejte knoflíkem, abyste vybrali položku v nabídce „nastavení RadioLink“, potom stiskněte knoflík pro potvrzení.



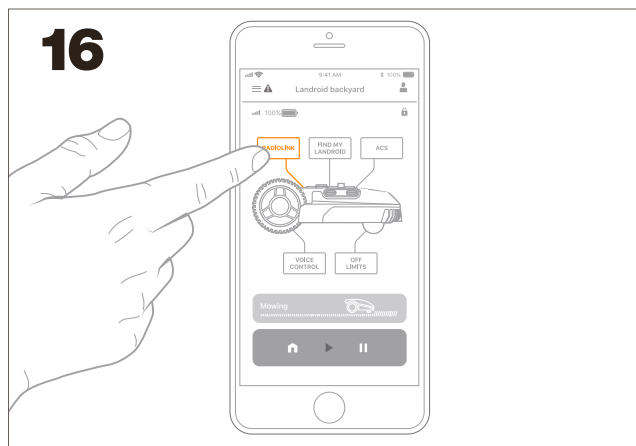
13. Stiskněte knoflík, abyste potvrdili výběr a začnete párovat.



14. Párování bylo úspěšné.





15. Po několika minutách se všechny 3 kontrolky rozsvítí zeleně. Zkontrolujte prosím sekci řešení závad, kde naleznete různé barvy kontrolky a jejich význam.



16. Ikona RadioLink je nyní aktivní. Stisknutím zobrazíte stav. Pokud stav ukazuje „chybu“, kontaktujte náš tým podpory na <https://support.worx-europe.com>

Řešení závad

Příznak	Příčina	Postup	
 Kontrolka napájení je:	červená	ztracené připojení nebo „chybějící“ připojení	Zkontrolujte připojení k internetu u poskytovatele
	modrá	bootování	Nevyžaduje žádnou akci
	blikající fialová	přenos dat	Nevyžaduje žádnou akci
	zelená	úspěšně připojeno	Nevyžaduje žádnou akci
 Kontrolka Wi-Fi/LAN je:	zelená	připojeno ethernetovým kabelem / úspěšné připojení k síti LAN	Nevyžaduje žádnou akci
	červená	ethernetový kabel je odpojen	Ujistěte se, že je ethernetový kabel správně připojen
 UWB (Ultra Wide Band) kontrolka je:	červená	není připojení nebo nedošlo k párování mezi bránou RadioLink a Landroidem	Zkontrolujte, zda je Landroid zapnutý Zkontrolujte, zda je modul správně připojen Zkontrolujte, že byl proveden proces párování Pokud se váš Landroid vrátil ze servisu, je třeba jej znovu spárovat
	blikající modrá	přenos dat	Nevyžaduje žádnou akci
	zelená	úspěšné spojení mezi bránou RadioLink a Landroidem	Nevyžaduje žádnou akci
	blikající žlutá	opakování přenosu dat, protože je rádiový kanál zaneprázdněn	Nevyžaduje žádnou akci

Technické údaje pro bránu RadioLink

Jmenovité napětí	DC 5V
Frekvenční pásmo pro sub1G	869.4~869.65MHz
Max. vysokofrekvenční výkon pro sub1G	22 dBm
Frekvenční pásmo pro Wi-Fi	2400~2483.5MHz
Max. vysokofrekvenční výkon pro Wi-Fi	20 dBm
Extrémní teplota	-20~80°C

Technické údaje pro modul RadioLink

Jmenovité napětí	DC 5V
Frekvenční pásmo pro sub1G	869.4~869.65MHz
Max. vysokofrekvenční výkon	22 dBm
Extrémní teploty	-20~80°C

Omezení uvedení do provozu

Neexistují žádná omezení použití.

Technické údaje AC adaptér

Jmenovité vstupní údaje	100-240V~50/60Hz 0.2A
Vstupní frekvence AC	50 Hz/60Hz
Výstupní napětí	5.0V
Výstupní proud	1.0 A
Výstupní výkon	5.0 W
Průměrná aktivní účinnost	TPřůměrná účinnost je větší než 73,62%, což je při 115 Vac/60 Hz a 230 Vac/50 Hz se 100%, 75%, 50%, 25% jmenovitým zatížením Tento výsledek je v souladu s DOE VI.
Spotřeba energie bez zátěže	0.1W
Hmotnost	30g
Třída ochrany	<input type="checkbox"/> /II
jmenovitá maximální teplota okolí	45°C
jmenovitá minimálně teplota okolí	0 °C

Prohlášení o shodě

My,
Positec Germany GmbH
Grüner Weg 10, 50825 Cologne, Germany

Prohlašujeme, že výrobek
Popis **Radio Link**
Typ **WA0864**
Funkce **zesílení převodu signálu Wifi**

Vyhovuje následujícím směrnici:
2014/53/EU, 2011/65/EU & (EU)2015/863

Standards odpovídají,
EN 301 489-1 V2.1.1, EN 301 489-3 V2.1.1, EN 301489-17 V3.1.1; EN 300 220-1 V3.1.1, EN 300 220-2 V3.1.1, EN 300 328 V2.1.1; EN 50385:2017, EN50665:2017; EN62311:2008; EN 62368-1:2014+A11:2017

Kontaktní osoba:
Jméno **Marcel Filz**
Adresa **Positec Germany GmbH**
Grüner Weg 10, 50825 Cologne, Germany



14/05/2020
Allen Ding
Zástupce hlavního inženýra pro testování a certifikaci
Positec Technology (China) Co., Ltd.
18, Dongwang Road, Suzhou Industrial
Park, Jiangsu 215123, P. R. China

Prohlášení o shodě

My,
Positec Germany GmbH
Grüner Weg 10, 50825 Cologne, Germany

jako zástupce společnosti Mass Power Electronic Limited v Evropské unii prohlašujeme, že produkt (používaný s Radio Link)

Popis **AC Adaptér**
Typ **NBS05B050100VEU**

Vyhovuje následujícím směrnici:
2014/35/EU, 2014/30/EU,
2011/65/EU & (EU)2015/863, 2009/125/EC

Standardy odpovídají
EN 62368-1, EN 55032, EN 55035,
EN61000-3-2, EN 61000-3-3, EN50563, (EU)2019/1782, EN 55014-1, EN 55014-2, EN55024

A handwritten signature in black ink is positioned to the left of the CE mark. The CE mark consists of the letters 'C' and 'E' in a stylized, bold font.

2020/03/12
Allen Ding
Deputy Chief Engineer, Testing & Certification
Positec Technology (China) Co., Ltd.
18, Dongwang Road, Suzhou Industrial
Park, Jiangsu 215123, P. R. China