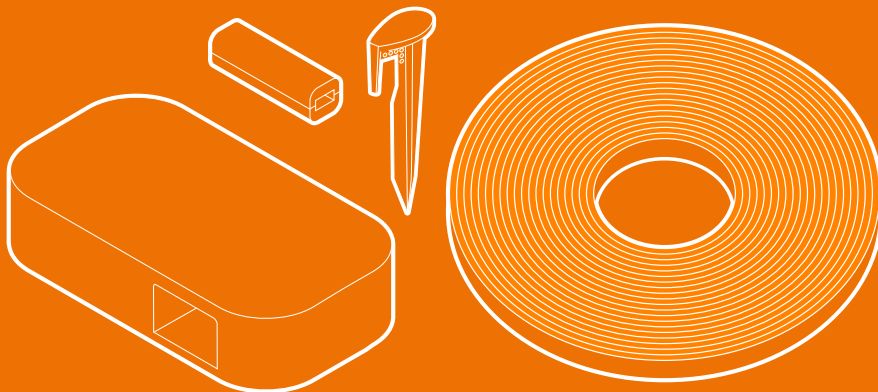




WORX
it's your nature

Off Limits
aloitetaan

Laatikossa



Omasta työkalulaatikosta



LANDROID
UNMANNED
MOWING
VEHICLE

WA0863

yhteensopiva seuraavien Landroid-mallien kanssa
WR130E/WR141E/WR142E/WR143E/WR153E/WR155

WA0892

yhteensopiva vain Landroid
WR165E/WR167E/WR148E/WR147E.1/WR147E

SISÄLTÖ

Tervetuloa

p. 03 Yhteystiedot

Turvallisuus ennen kaikkea

p. 04 Tärkeitä turvallisuusohjeita

Perehdy

p. 05 Mitä laatikossa on

p. 06 Miten se toimii

Aloitetaan

p. 07 Asentaminen

Pikahaku

p. 15 Vianetsintä

p. 15 Tekniset tiedot

p. 16 Vaatimustenmukaisuusvakuutus

Kiitos Worx Off Limitsin hankinnasta.

Olemme täällä auttaaksemme sinua:



Tukipalvelu

www.worx-europe.com/support

Landroidin omistajan sivusto

<https://account.worxlandroid.com/login>

VAROITUS: **Lue kaikki turvallisuusvaroitukset ja kaikki ohjeet.**

Varoitusten ja ohjeiden noudattamatta jättäminen voi aiheuttaa sähköiskun, tulipalon ja/tai vakavia vammoja.

Lue huolellisesti koneen turvallista käyttöä koskevat ohjeet.
Säilytä kaikki varoitukset ja ohjeet tulevaa tarvetta varten.

Symbolit



Varoitus

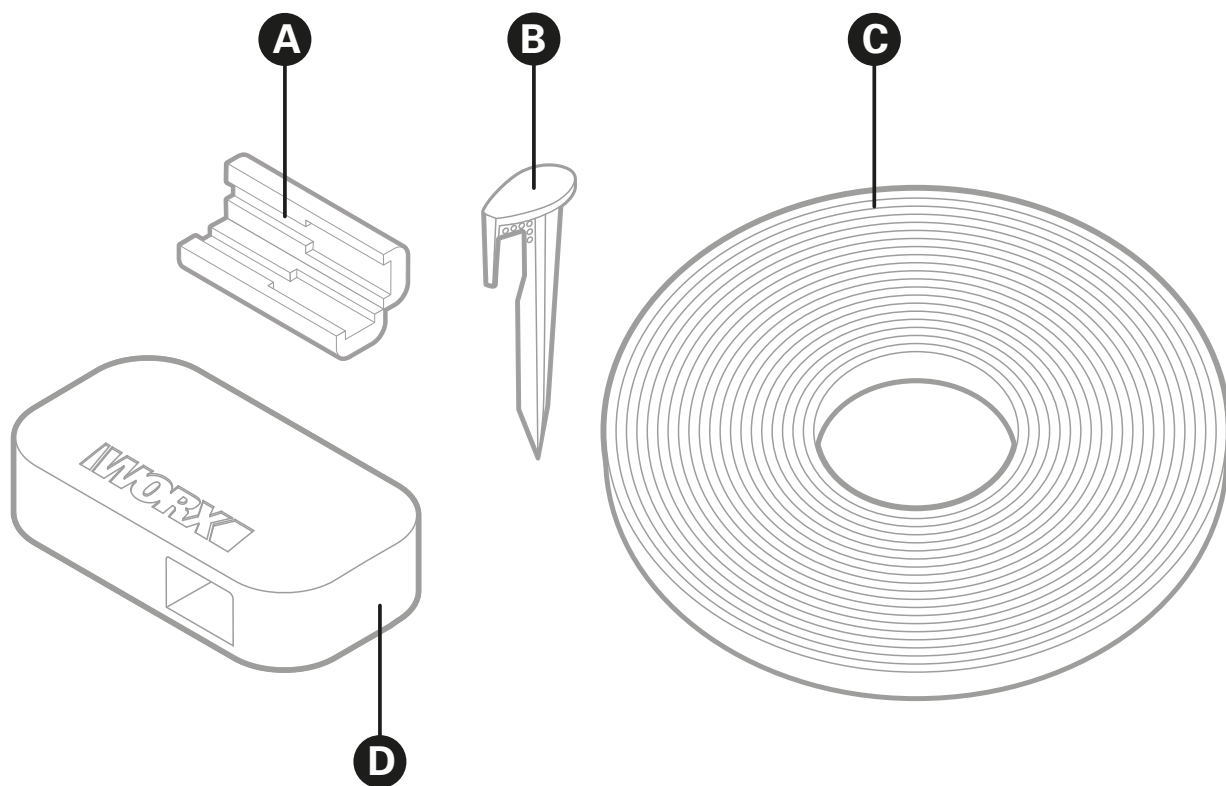


Lue käyttäjän käsikirja.



Sähkölaiteromua ei saa hävittää kotitalousjätteen mukana.
Käytä valtuutettua kierrätyslaitosta.
Kysy lisätietoja kierrätyksestä paikallisilta viranomaisilta tai jälleenmyyjältä.

MITÄ LAATIKOSSA ON



A 8 liittintä

B 24 tappia

C 4 magneettinauhakelaa

D Off Limits -moduuli

MITEN SE TOIMII

Off Limits -lisälaitteen avulla voit määrittää nurmikolle ei-leikkuuta-vyöhykkeen rajalankaa käyttämättä.

Saarekkeen luominen puutarhan keskelle kauas reunoista voi olla usein monimutkaista ja se vaatii yleensä erittäin pitkän langan. Off Limits -lisälaitteella sinun on vain asennettava magneettinauha leikkuusta pois suljettavien kohteiden ympärille ja tehtävä on suoritettu.

Se on erittäin kätevä, jos sinulla on kausiluonteisia varusteita kuten kahluualtaita tai trampoliineja tai jos olet juuri kylvänyt nurmikon tietyn osan ja haluat antaa sen asettua jonkin aikaa ennen kuin Landroid leikkaa sen. Off Limits on kätevä myös silloin, jos päätät muuttaa puutarhan asettelua rajalangan käyttöönoton jälkeen - esimerkiksi jos päätät lisätä kukkapenkin - näin sinun ei tarvitse tehdä uudelleen koko ulkoreunaa.

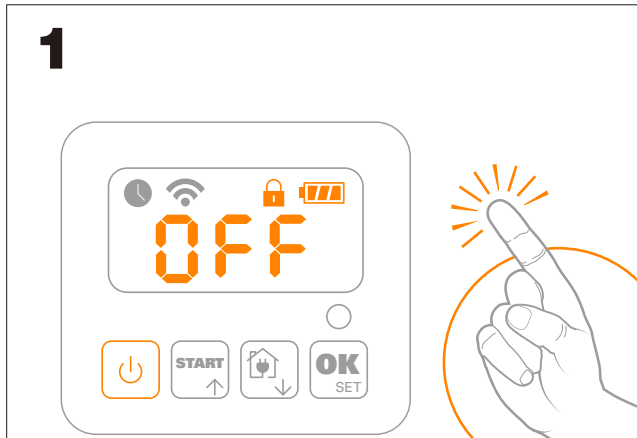
Off Limits sisältää kaksi osaa: laatikossa on Landroidiin asennettava anturi sekä kiellettyjen alueiden ympärille asetettava magneettinauha. Nauhaa ei tarvitse liittää ulkoreunalankaan eikä sitä tarvitse virjoittaa. Anturi havaitsee nauhan lähettämän magneettikentän ja poistuu sen luota.

Muista, että Cut To Edge -toimintoa ei voi käyttää Off Limits -nauhan ympärillä.

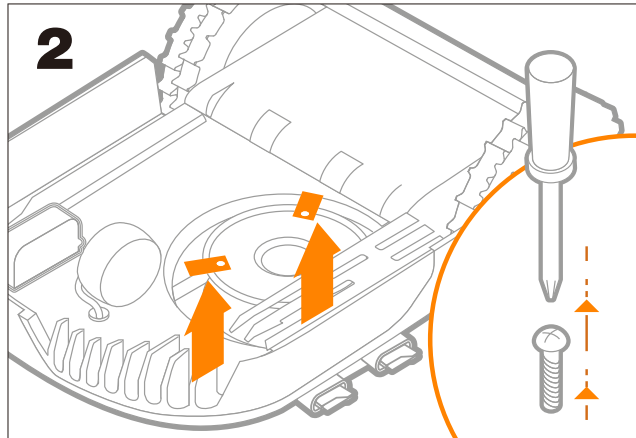
ASENTAMINEN

Ennen asennuksen suorittamista varmista, että Landroidin laiteohjelmisto on päivitetty uusimpaan versioon. Lisätietoja laiteohjelmiston päivityksestä löytyy Landroid-ohjelman ”Huolto”-osiosta (<https://support.worx-europe.com>).
Noudata seuraavia vaiheita omistamasi Landroid-mallin mukaan.

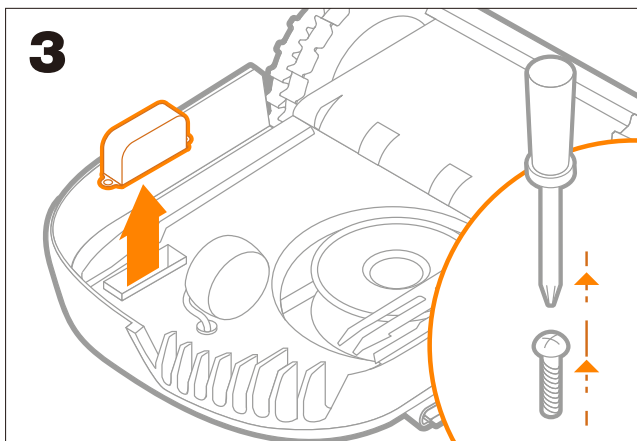
Landroid S 300 (WR130E) Landroid M 500 (WR141E)



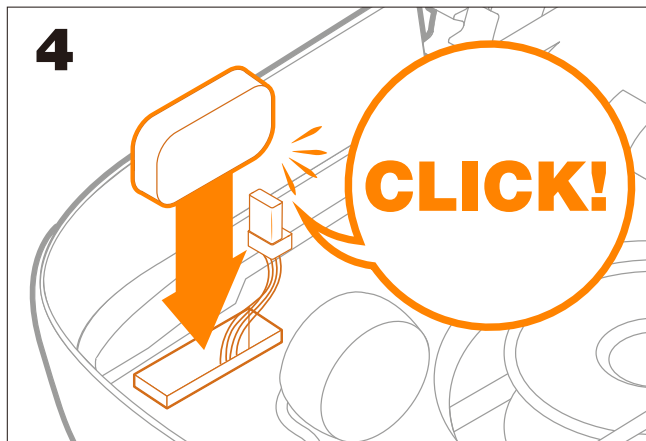
1. Sammuta Landroid



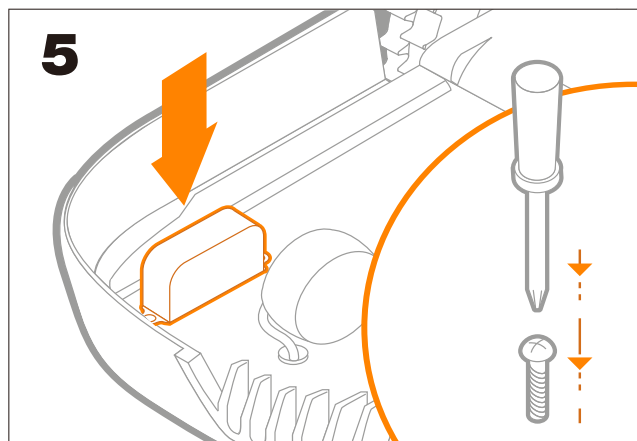
2. Poista Landroidin terät ruuvitaltalla – käytä suojakäsineitä vammojen välttämiseksi



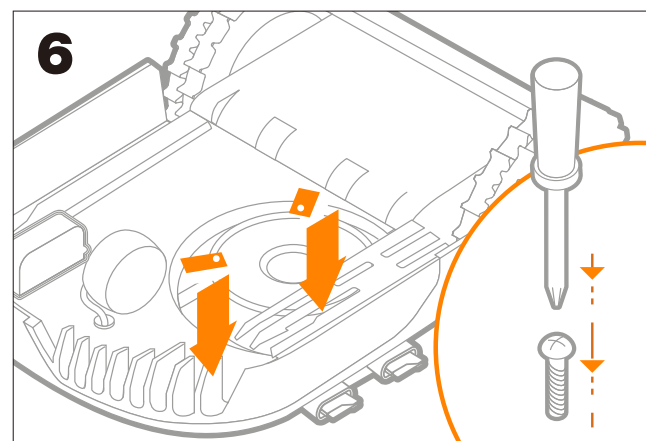
3. Ota kolon suojus pois ruuvitalttaa käyttäen



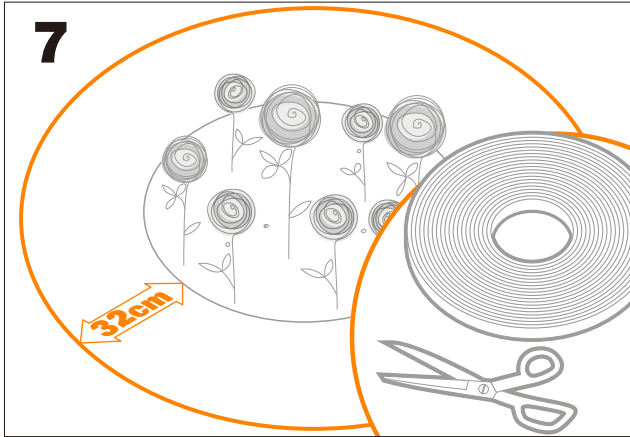
4. Työnnä Off Limitsin kaapeleita, kunnes kuulet napsahduksen, ja laita sitten moduuli paikalleen kolon



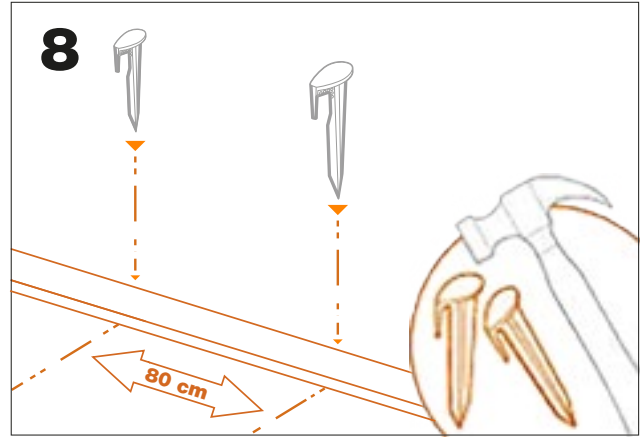
5. Laita suojus takaisin ja kiinnitä se toimitetuilla ruuveilla.



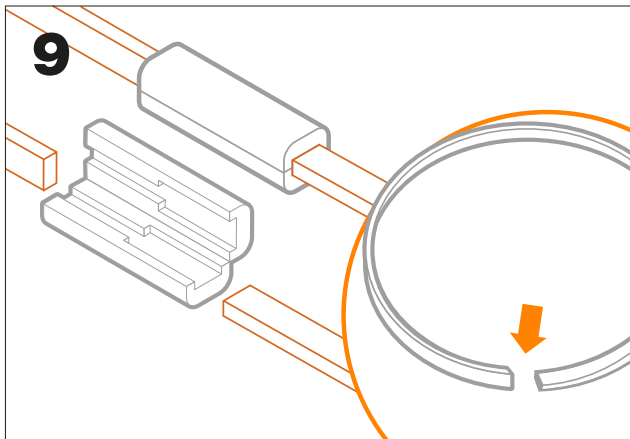
6. Ruuvaa Landroidin terät takaisin ja kytke Landroid päälle.



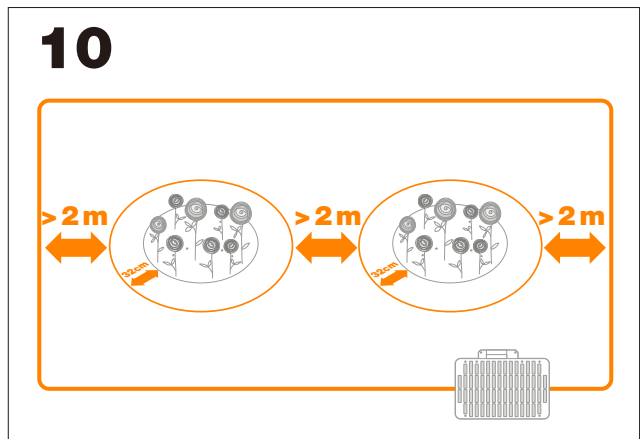
7. Käytä magneettinauhaa alueen ympärillä. Aseta se vähintään 32 cm:n etäisyydelle alueesta, litteä puoli alaspäin, ja käytä pyöreää tai soikeaa muotoa (vältä suoria linjoja ja kulmia).



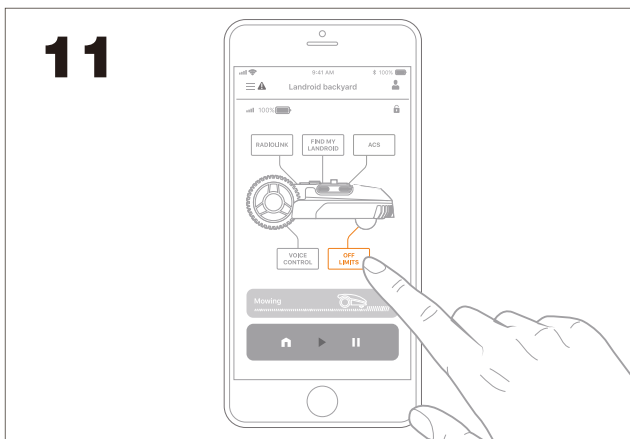
8. Kiinnitä se toimitetuilla tapeilla. Kahden tapin välisen etäisyyden tulisi olla noin 80 cm.



9. Sulje piiri liittimellä. Liittimen sisällä olevien nauhan päiden minimipituus on 2 cm. Voit yhdistää haluamasi määrän magneettinauhvoja liittimien avulla. Ei ole kokorajoituksia.



10. Magneettinauha on asettava vähintään 2 metrin etäisyydelle rajalangasta tai toisesta Off Limits -alueesta.



11. Off Limits -kuvake on nyt käytössä. Kosketa sitä, jos haluat nähdä tilan ja ottaa käyttöön tai poistaa käytöstä lisälaitteen. Jos tila näyttää "virhe", ota yhteys tukitiimiin osoitteessa <https://support.worx-europe.com>

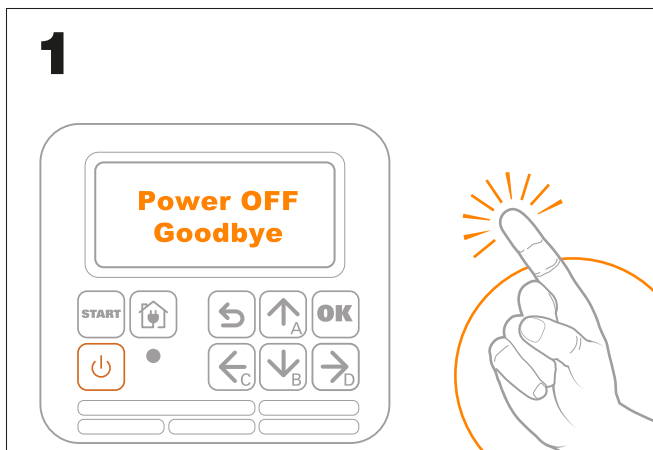


Muista, ettet voi ylittää rajalankaa magneettinauhjoilla!

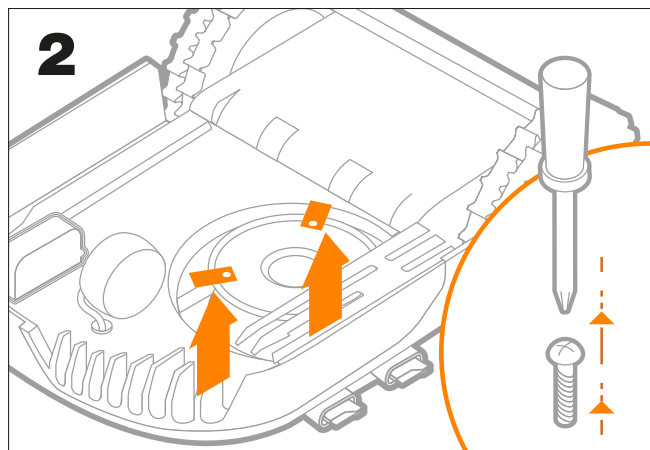


Vältä magneettinauhan laittamista alueille, joilla Landroid saattaa luisua (esim. rinteet).

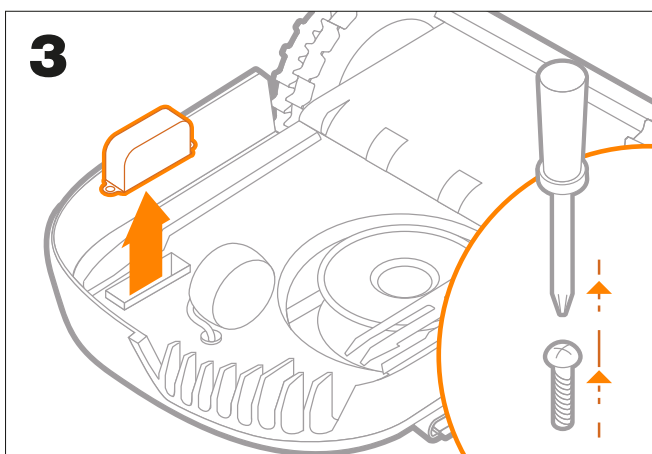
**Landroid M 700 (WR142E)
Landroid M 1000 (WR143E)**



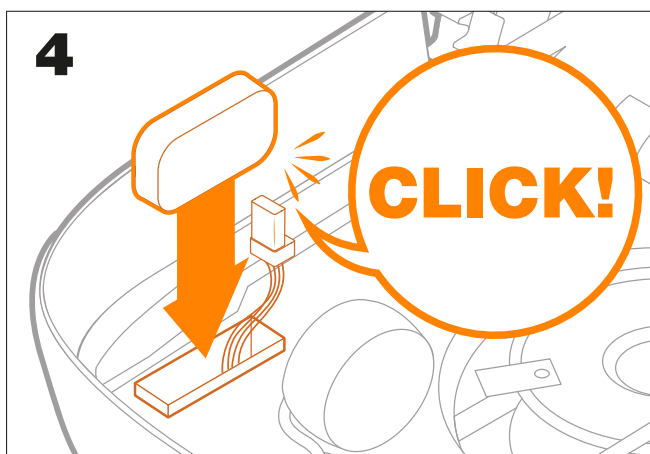
1. Sammuta Landroid



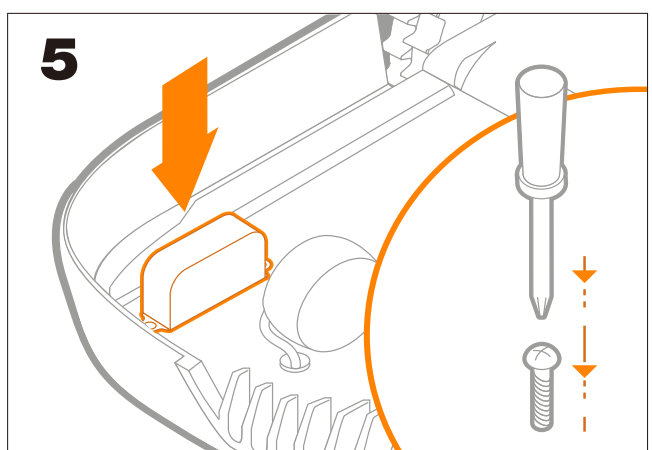
2. Poista Landroidin terät ruuvitaltalla – käytä suojakäsineitä vammojen välttämiseksi



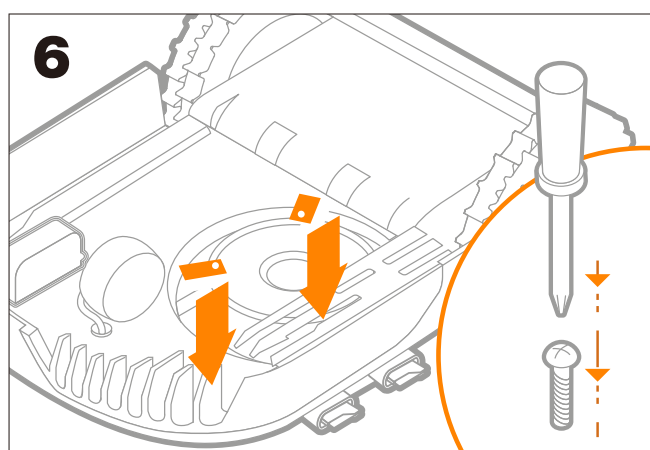
3. Ota kolon suojus pois ruuvitaltaa käyttäen



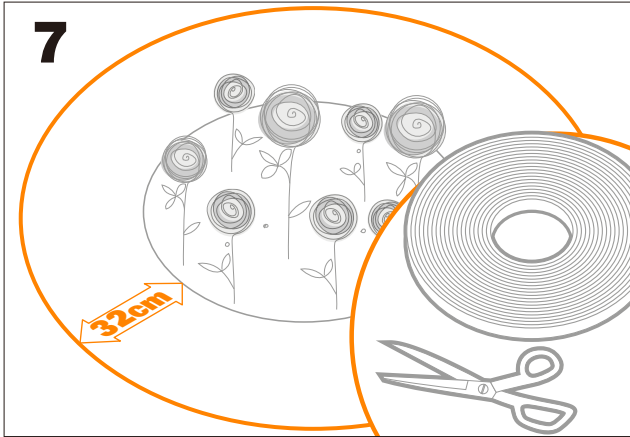
4. Työnnä Off Limitsin kaapeleita, kunnes kuulet napsahduksen, ja laita sitten moduuli paikalleen kolon



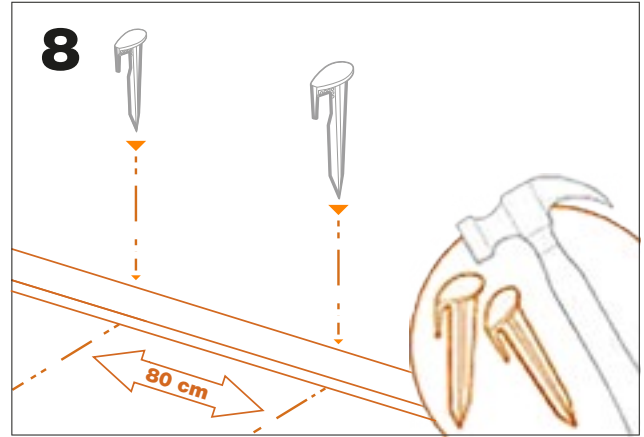
5. Laita suojus takaisin ja kiinnitä se toimitetuilla ruuveilla.



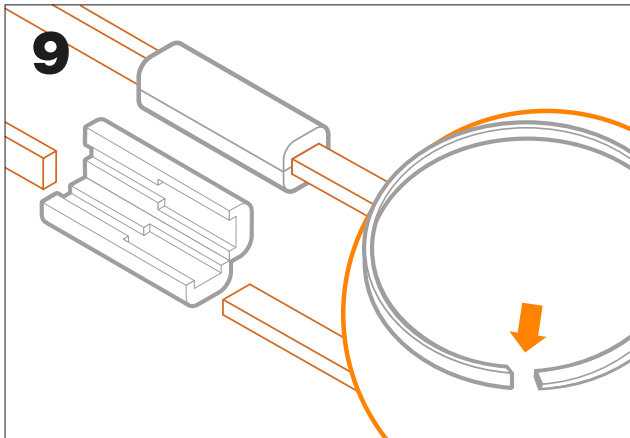
6. Ruuvaa Landroidin terät takaisin ja kytke Landroid päälle.



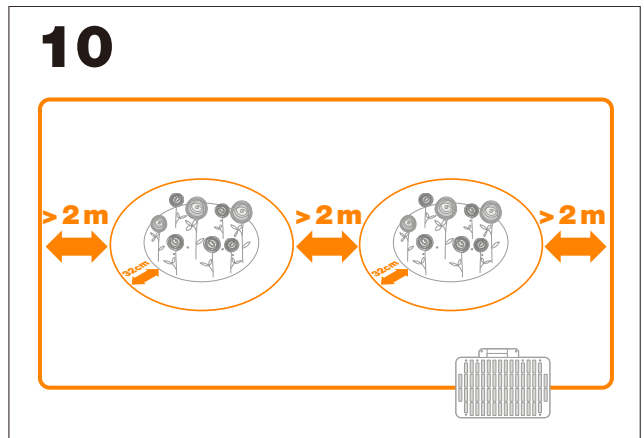
7. Käytä magneettinauhaa alueen ympärillä. Aseta se vähintään 32 cm:n etäisyydelle alueesta, litteä puoli alaspäin, ja käytä pyöreää tai soikeaa muotoa (vältä suoria linjoja ja kulmia).



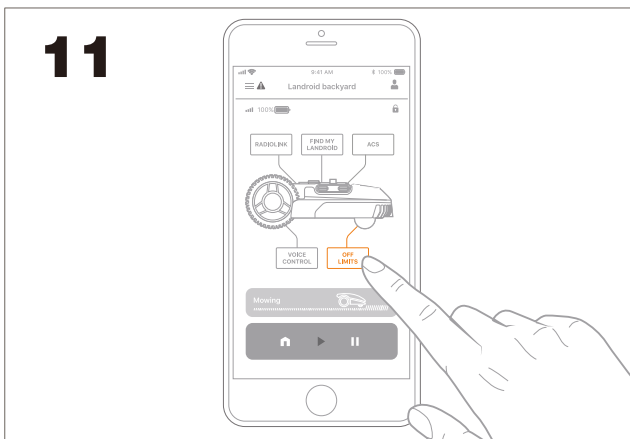
8. Kiinnitä se toimitetuilla tapeilla. Kahden tapin välisen etäisyyden tulisi olla noin 80 cm.



9. Sulje piiri liittimellä käyttämällä. Liittimen sisällä olevien nauhan päiden minimipituus on 2 cm. Voit yhdistää haluamasi määrän magneettinauhvoja liittimien avulla. Ei ole kokorajoituksia.



10. Magneettinauha on asettava vähintään 2 metrin etäisyydelle rajalangasta tai toisesta Off Limits -alueesta.



11. Off Limits -kuvake on nyt käytössä. Kosketa sitä, jos haluat nähdä tilan ja ottaa käyttöön tai poistaa käytöstä lisälaitteen. Jos tila näyttää ”virhe”, ota yhteys tukitiimiin osoitteessa <https://support.worx-europe.com>

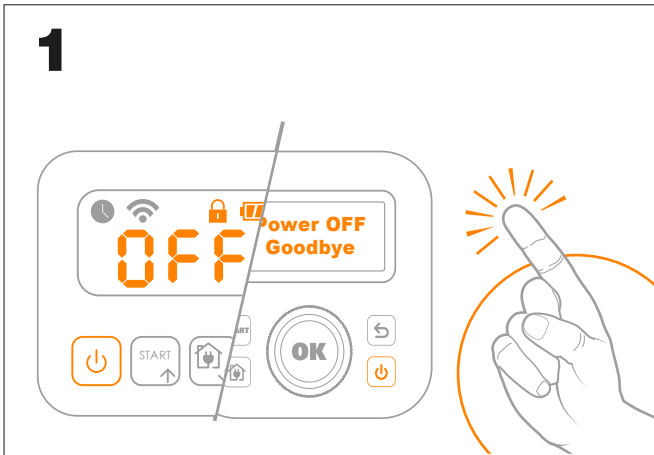


Muista, ettet voi ylittää rajalankaa magneettinauhjoilla!

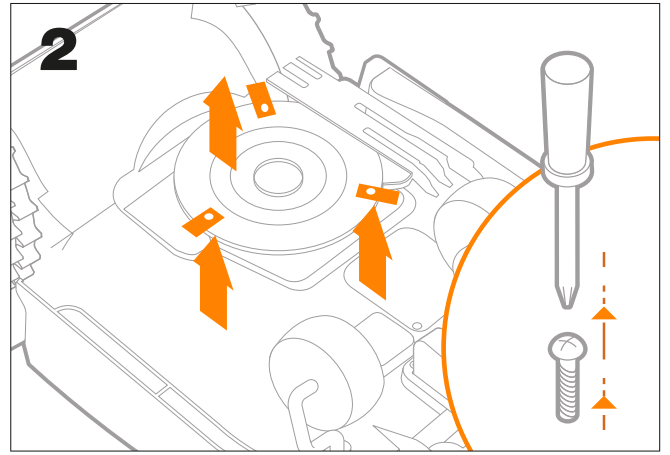


Vältä magneettinauhan laittamista alueille, joilla Landroid saattaa luisua (esim. rinteet).

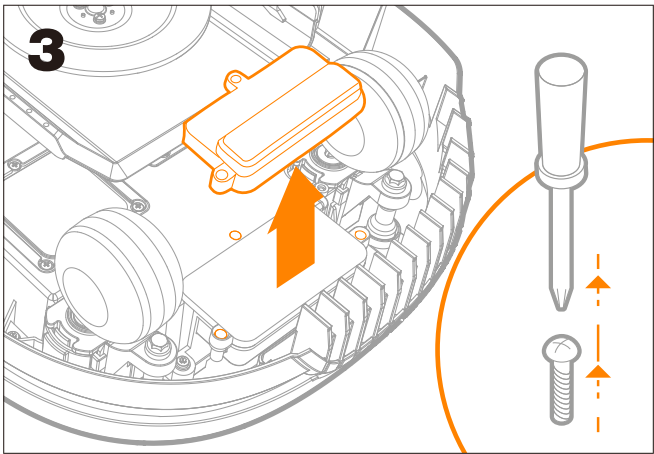
**Landroid M 500 Plus (WR165E) / Landroid M 700 Plus (WR167E)
Landroid L1000 (WR147E) / Landroid L 1000 (WR147E.1) / Landroid L 800 (WR148E)**



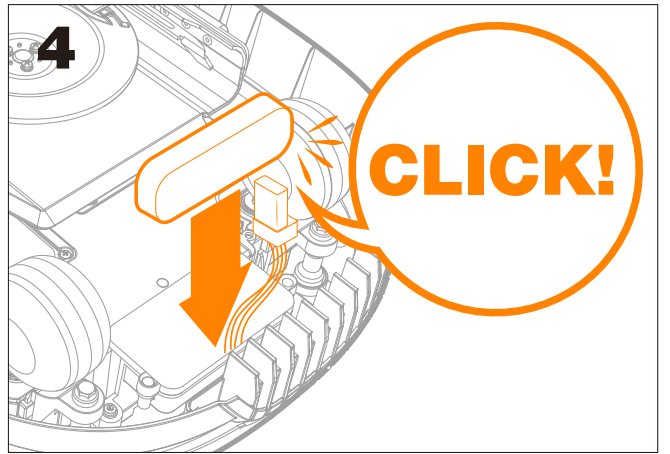
1. Sammuta Landroid



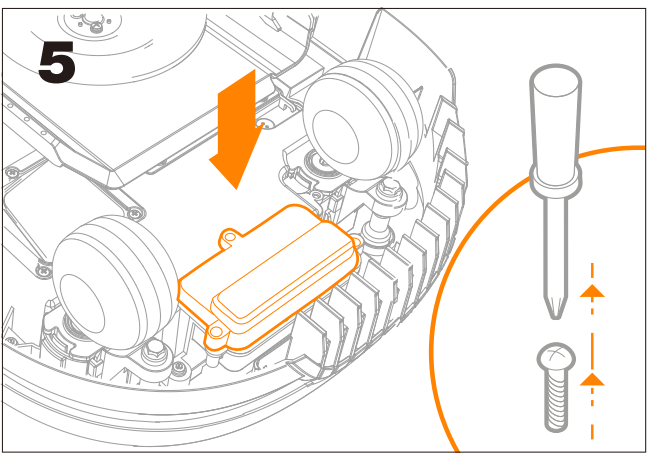
2. Poista Landroidin terät ruuvitaltalla – käytä suojakäsineitä vammojen välttämiseksi



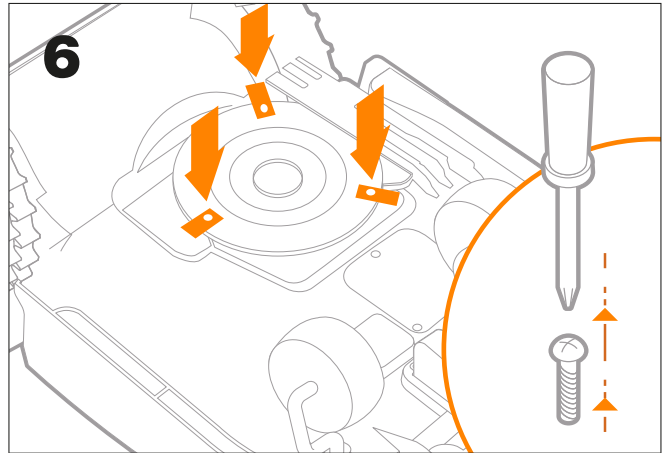
3. Ota kolon suojus pois ruuvitalttaa käyttäen



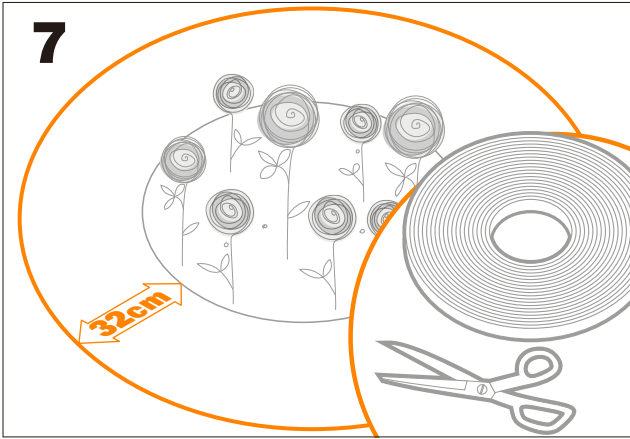
4. Työnnä Off Limitsin kaapeleita, kunnes kuulet napsahduksen, ja laita sitten moduuli paikalleen kolon



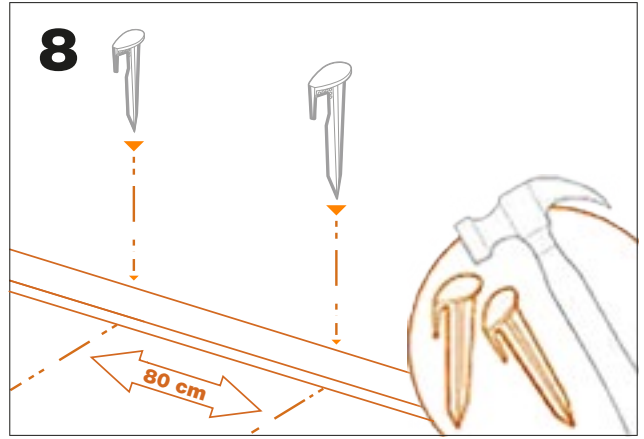
5. Laita suojus takaisin ja kiinnitä se toimitetuilla ruuveilla.



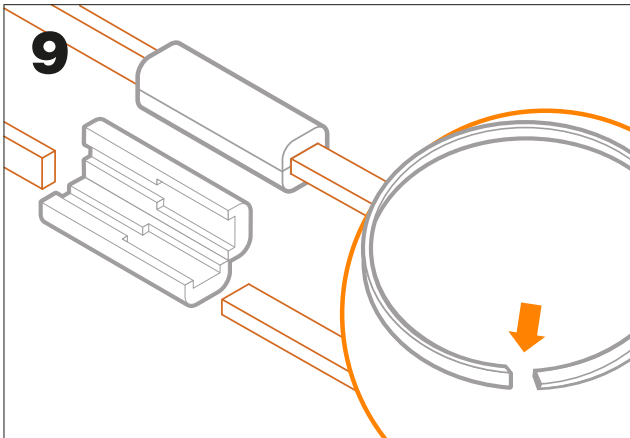
6. Ruuvaa Landroidin terät takaisin ja kytke Landroid päälle.



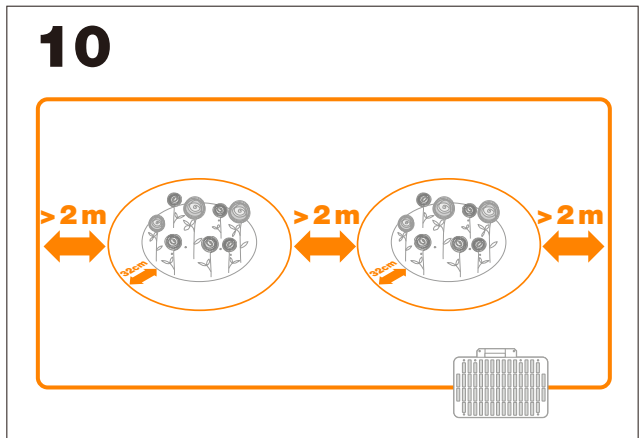
7. Käytä magneettinauhaa alueen ympärillä. Aseta se vähintään 32 cm:n etäisyydelle alueesta, litteä puoli alaspäin, ja käytä pyöreää tai soikeaa muotoa (vältä suoria linjoja ja kulmia).



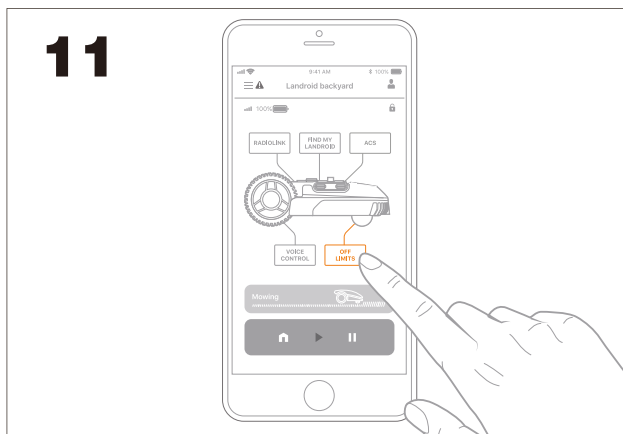
8. Kiinnitä se toimitetuilla tapeilla. Kahden tapin välisen etäisyyden tulisi olla noin 80 cm.



9. Sulje piiri liittimä käyttämällä. Liittimen sisällä olevien nauhan päiden minimipituus on 2 cm. Voit yhdistää haluamasi määrän magneettinauhoja liittimien avulla. Ei ole kokorajoituksia.



10. Magneettinauha on asettava vähintään 2 metrin etäisyydelle rajalangasta tai toisesta Off Limits -alueesta.



11. Off Limits -kuvake on nyt käytössä. Kosketa sitä, jos haluat nähdä tilan ja ottaa käyttöön tai poistaa käytöstä lisälaitteen. Jos tila näyttää "virhe", ota yhteys tukitiimiin osoitteessa <https://support.worx-europe.com>

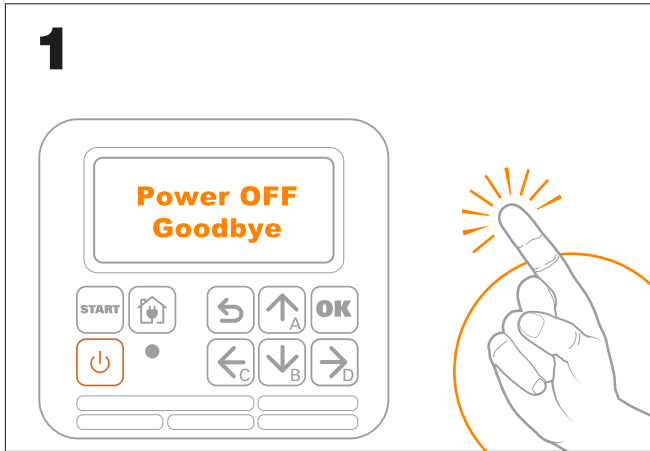


Muista, ettet voi ylittää rajalangaa magneettinauhoilla!

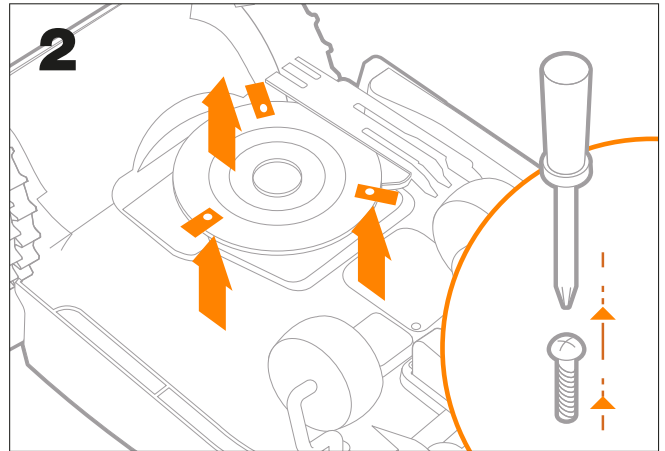


Vältä magneettinauhan laittamista alueille, joilla Landroid saattaa luisua (esim. rinteet).

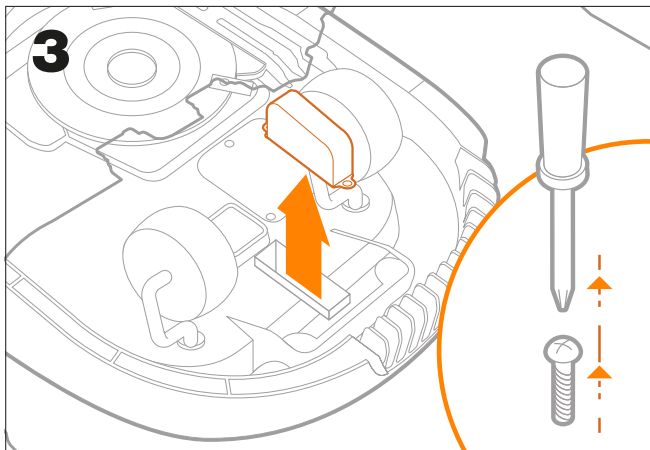
**Landroid L 1500 (WR153E)
Landroid L 2000 (WR155E)**



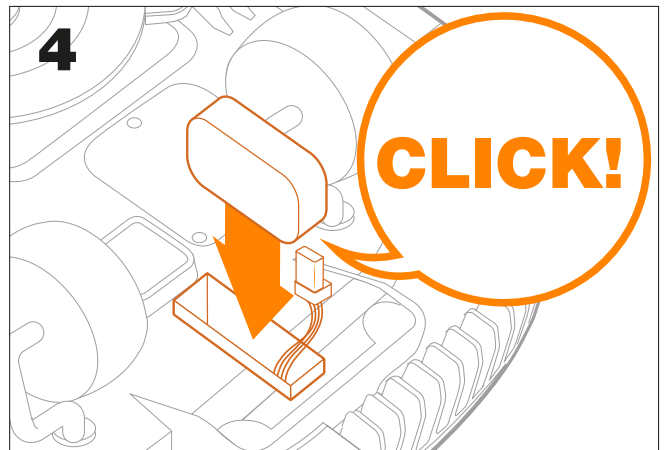
1. Sammuta Landroid



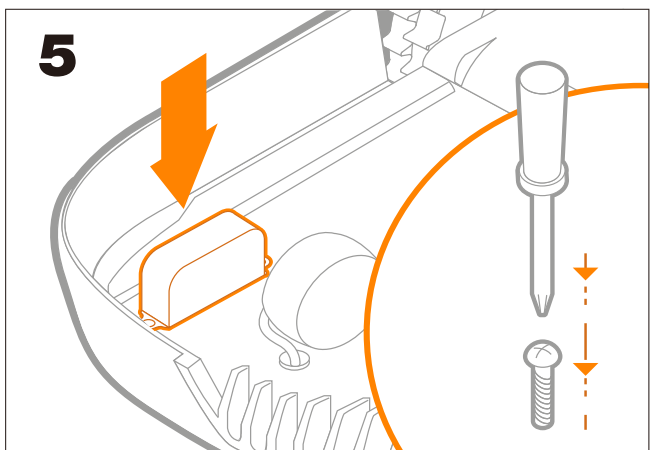
2. Poista Landroidin terät ruuvitaltalla – käytä suojakäsineitä vammojen välttämiseksi



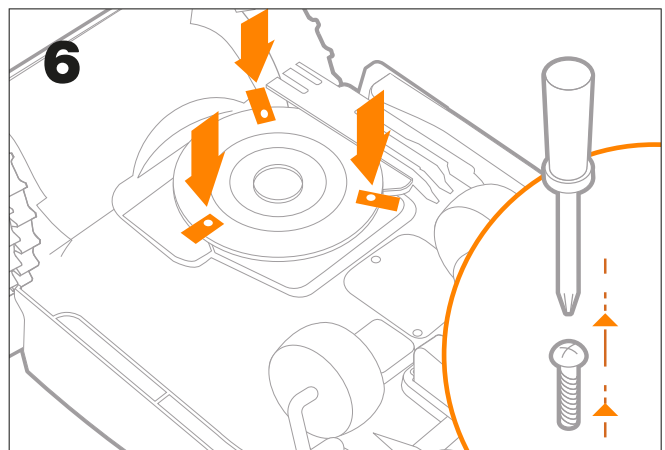
3. Ota kolon suojus pois ruuvitalttaa käyttäen



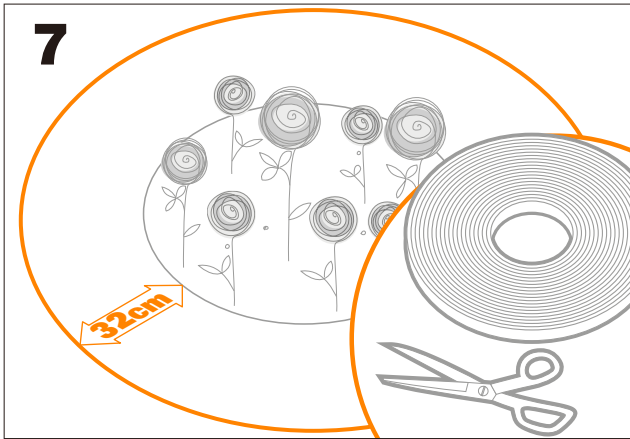
4. Työnnä Off Limitsin kaapeleita, kunnes kuulet napsahduksen, ja laita sitten moduuli paikalleen kolon



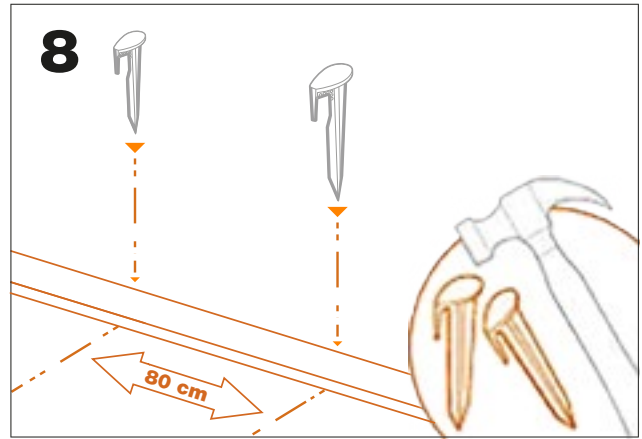
5. Laita suojus takaisin ja kiinnitä se toimitetuilla ruuveilla.



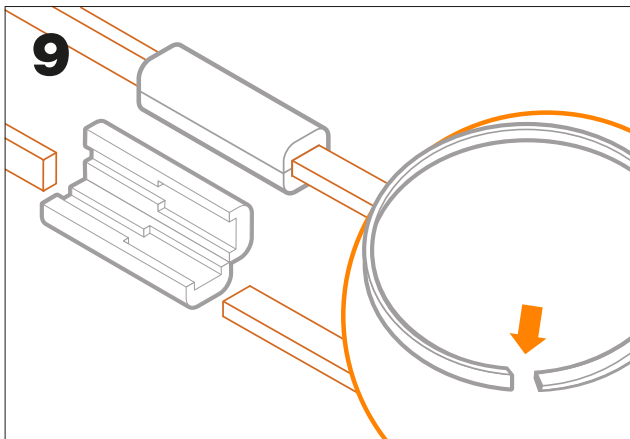
6. Ruuvaa Landroidin terät takaisin ja kytke Landroid päälle.



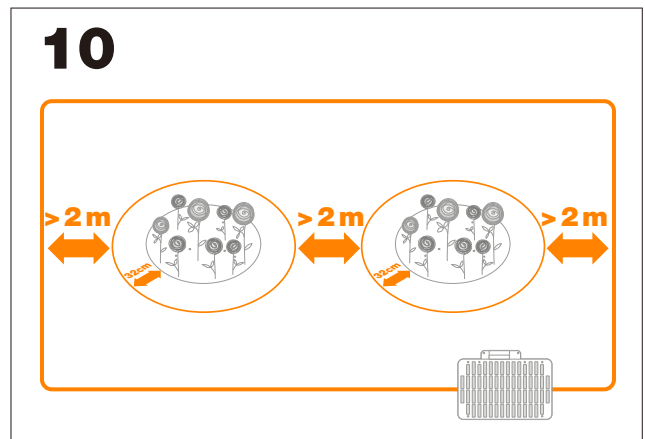
7. Käytä magneettinauhaa alueen ympärillä. Aseta se vähintään 32 cm:n etäisyydelle alueesta, litteä puoli alaspäin, ja käytä pyöreää tai soikeaa muotoa (vältä suoria linjoja ja kulmia).



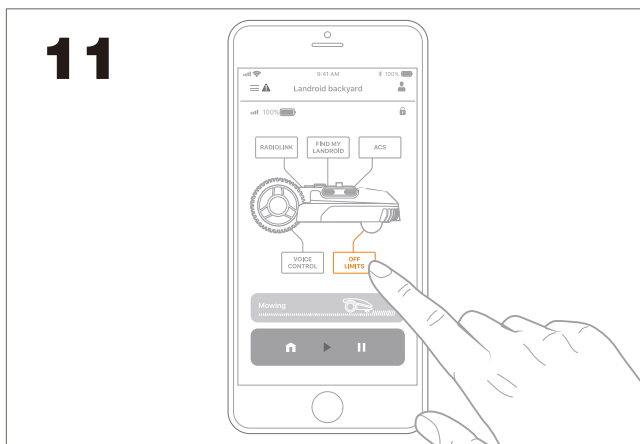
8. Kiinnitä se toimitetuilla tapeilla. Kahden tapin välisen etäisyyden tulisi olla noin 80 cm.



9. Sulje piiri liittintä käyttämällä. Liittimen sisällä olevien nauhan päiden minimipituus on 2 cm. Voit yhdistää haluamasi määrän magneettinauhvoja liittimien avulla. Ei ole kokorajoituksia.



10. Magneettinauha on asettava vähintään 2 metrin etäisyydelle rajalangasta tai toisesta Off Limits -alueesta.



11. Off Limits -kuvake on nyt käytössä. Kosketa sitä, jos haluat nähdä tilan ja ottaa käyttöön tai poistaa käytöstä lisälaitteen. Jos tila näyttää ”virhe”, ota yhteys tukitiimiin osoitteessa <https://support.worx-europe.com>



v Muista, ettet voi ylittää rajalankaa magneettinauhjoilla!



Vältä magneettinauhan laittamista alueille, joilla Landroid saattaa luisua (esim. rinteet).

Vianetsintä

Varmista, että Off limits -moduuli on asennettu tiukasti ja suorita seuraavat toimenpiteet, jos Landroid® ei toimi kunnolla. Jos ohjeiden avulla ei tunnisteta ja ratkaista ongelmaa, siirry osoitteeseen <https://account.worxlandroid.com/> ja edelleen omaan profiiliisi sekä avaa tukipyyntö lomaketta käyttämällä.

| Oire | Syy | Toimenpide |
|---|--|---|
| Landroid® ei tunnista magneettinauhan ja ylittää sen. | Magneettinauhan muodostamaa silmukkaa ei ole suljettu. | Liittimen sisällä olevien magneettinauhan päiden pituus ei saa olla lyhyempi kuin 20 mm. |
| | Liitintä ei ole yhdistetty kunnolla. | Tarkasta ja varmista, että liitin on yhdistetty kunnolla. |
| | Magneettinauha on haudattu liian syvälle maan alle, kuoppaan tai betonin alle. | Aseta magneettinauha uudelleen litteäksi maata vasten. |
| | Magneettinauha ei toimi, koska lämpötila on liian korkea (yli 65 °C) | Odota, kunnes lämpötila jäähtyy. |
| Landroid® pysähtyy magneettinauhan lähelle | Landroid® jää loukkuun törmättyään magneettinauhan useita kertoja. | <ol style="list-style-type: none"> 1. Sammuta Landroid ja siirrä se esteettömälle alueelle. 2. Tarkasta nauhan asettelu. 3. Kytke Landroid® päälle. Paina START ja OK. |
| Landroid® kiertää kehää lähellä suoja-aidattua aluetta. | Magneettinauha on liian lähellä rajalankaa. Kaksi suoja-aidattua aluetta ovat liian lähellä toisiaan. | Jätä vähintään 2 m:n etäisyys rajalangan ja magneettinauhan väliin tai kahden suoja-aidatun alueen välille. |
| | Magneettinauha on osittain päällekkäinen rajalangan kanssa. | Magneettinauha on pidettävä 2 m:n etäisyydellä rajalangasta. |
| | Työskentelyalueella saattaa ilmetä häiriöitä, jotka aiheutuvat maan alla olevista rautaesineistä tai sähkökaapeleista. | Tarkasta ja poista häiriön aiheuttaja. |
| Landroid® siirtyy suoja-aidatulle alueelle. | Landroid® luisuu, kun se perääntyy ja tekee käännöksen magneettinauhan tunnistamisen jälkeen. | Vältä magneettinauhan laittamista alueille, joilla Landroid® saattaa luisua (esim. rinteet). |

Tekniset tiedot

| | |
|-----------------|----|
| Nimellisjännite | 5V |
|-----------------|----|

Vaatimustenmukaisuusvakuutus

-

Positec Germany GmbH
Grüner Weg 10, 50825 Cologne, Germany

Vakuuttaa, että tuote
Kuvaus **Aitamoduuli**
Tyyppi **WA0863**
Toiminto **Alueen eristys**

Täyttää vaatimukset seuraavissa direktiiveissä:
2014/30/EU, 2011/65/EU ja (EU)2015/863

Ja ovat seuraavien standardien mukaisia:
EN 55014-1, EN 55014-2

A handwritten signature in black ink is positioned to the left of the CE mark. The CE mark consists of the letters 'C' and 'E' in a stylized, bold font.

8.4.2020
Allen Ding
Deputy Chief Engineer, Testing & Certification
Positec Technology (China) Co., Ltd.
18, Dongwang Road, Suzhou Industrial
Park, Jiangsu 215123, P. R. China