



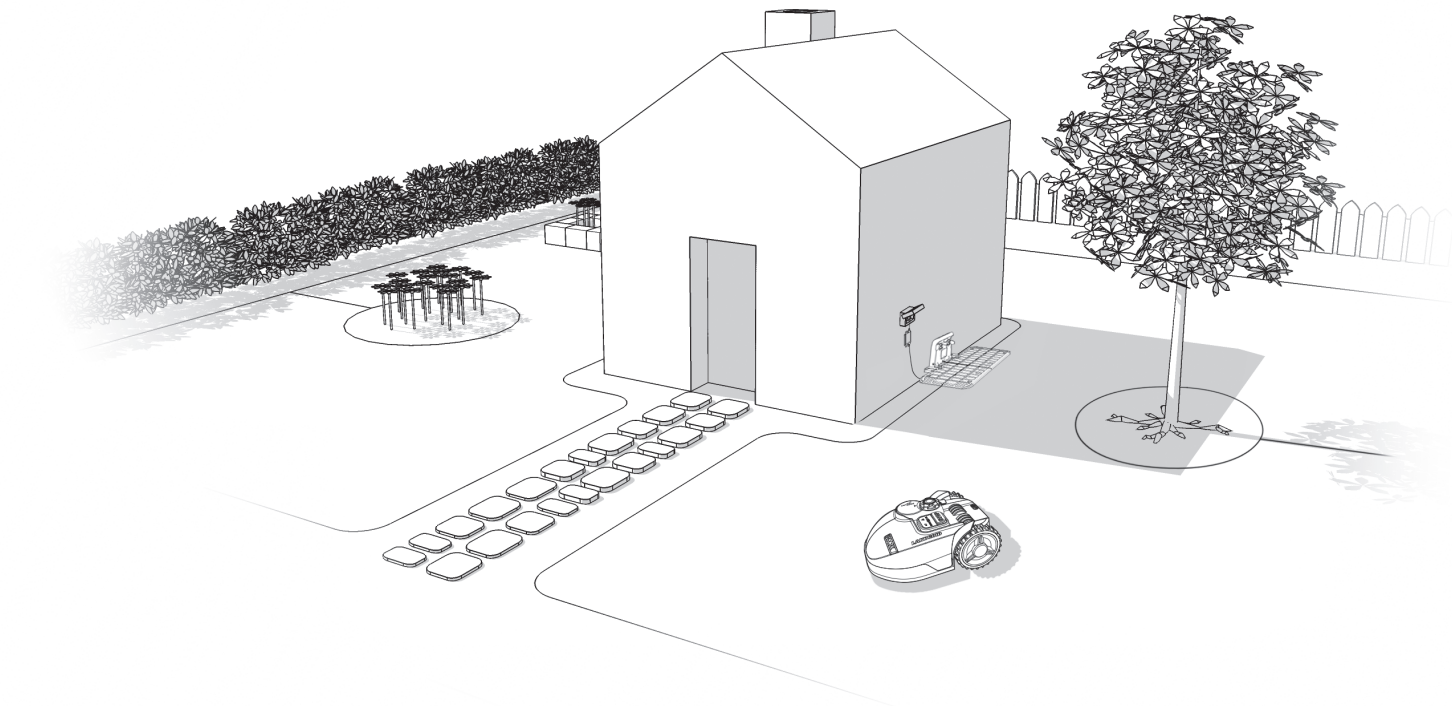
**LANDROID<sup>®</sup>**  
UNMANNED  
MOWING  
VEHICLE

**INSTALLATION**









## Sådan installerer du din Landroid®

4

DK

Installationen af din Landroid® er let. Afhængig af størrelsen af din have, tager hele processen kun et kort stykke tid. Hvis du er ligesom os, hader du at spille din kostbare fritid med at slå græs. Landroid® vil vise sig at være en god investering og yde pleje til din græsplæne i flere år.

Du kan se en installations demo video på [www.worxlandroid.com](http://www.worxlandroid.com).

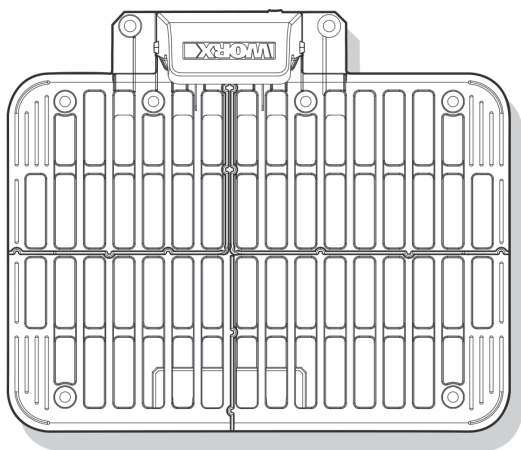
## Landroid® elsker at slå græs

Den er designet til at slå græs ofte, for at vedligeholde en sundere og bedre udseende plæne end nogensinde før. Afhængig af størrelsen af din plæne, kan Landroid® programmeres til at operere på ethvert tidspunkt og på enhver frekvens uden nogen restriktioner. Den er her for at arbejde for dig.

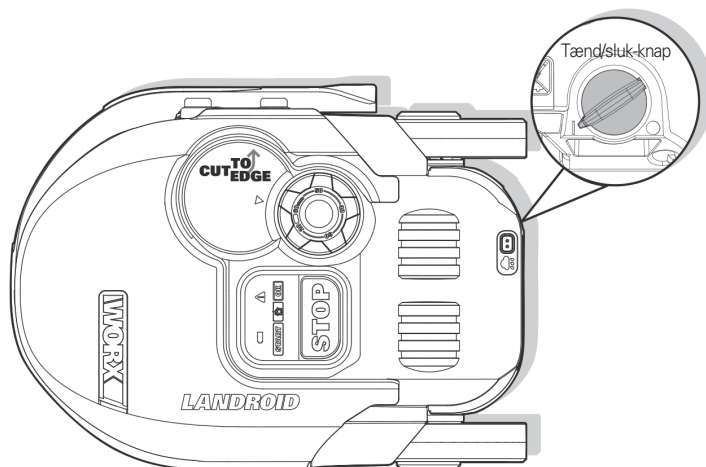
# Forberedelse

Før installationen påbegyndes, læs hele denne installationsvejledning omhyggeligt igennem. Hvis du tegner en skitse over hele arbejdsområdet inklusiv alle forhindringer, vil det være lettere for dig at bestemme den ideelle placering for opladerstationen og, hvor grænsekablerne skal lægges.

## I kassen



Opladestation



Landroid®



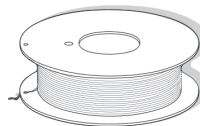
Pløkker til opladestationen



Unbrakonøgle



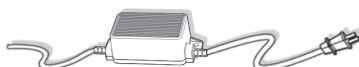
Ekstra klinger



Rulle til grænsekabel



Pløkker til grænsekabel



Strømadapter



Installation

Afstandsmåler til grænsekablet



Brugermanual til plæneklipperrobot



Garantibevis

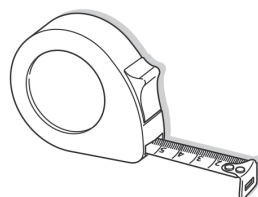
## Fra dit skur



En saks



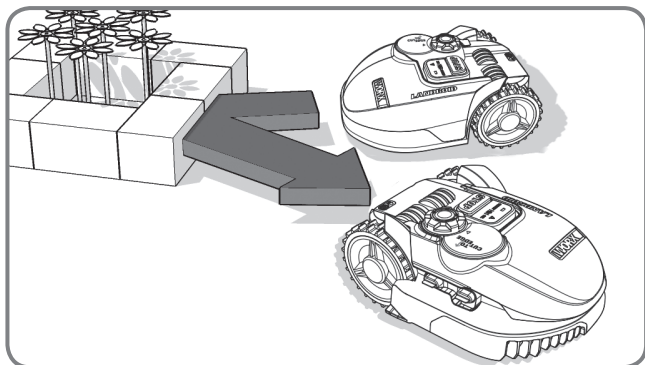
En hammer



Målebånd

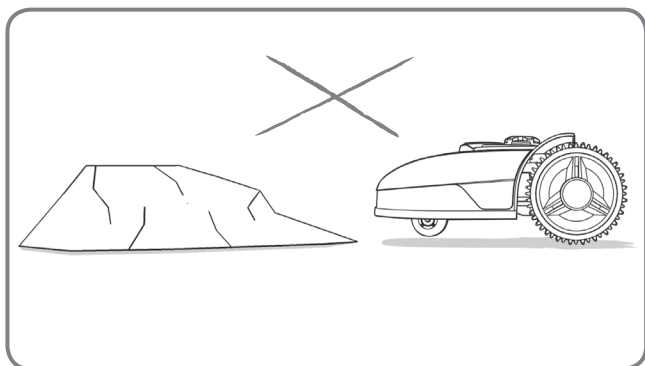
# Din Landroid®'s nye hjem – din have

Lad os starte med et kig på din Landroid®'s nye hjem – din have – her skal du finde de områder, hvor den sikkert kan køre, og de områder, som helt skal undgås.



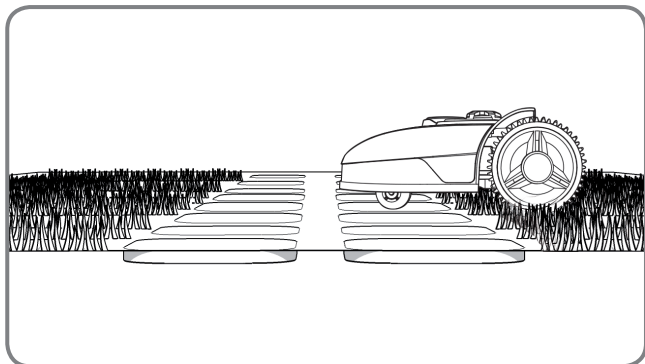
## Forhindringer som kan rammes

Hvis din Landroid® rammer genstande, som er solide, stabile og højere end 10 cm - såsom en væg eller et hegn - vil den blot stoppe og dreje væk fra genstanden.



## Sten

Sten som er tunge nok til at de ikke kan flyttes, kan din Landroid® sagtens køre imod. Men hvis stenen har en skrå overflade, som din Landroid® kan køre opad, skal du flytte stenen eller fjerne den helt fra området.

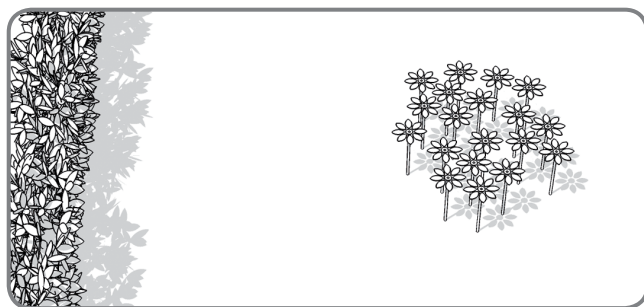
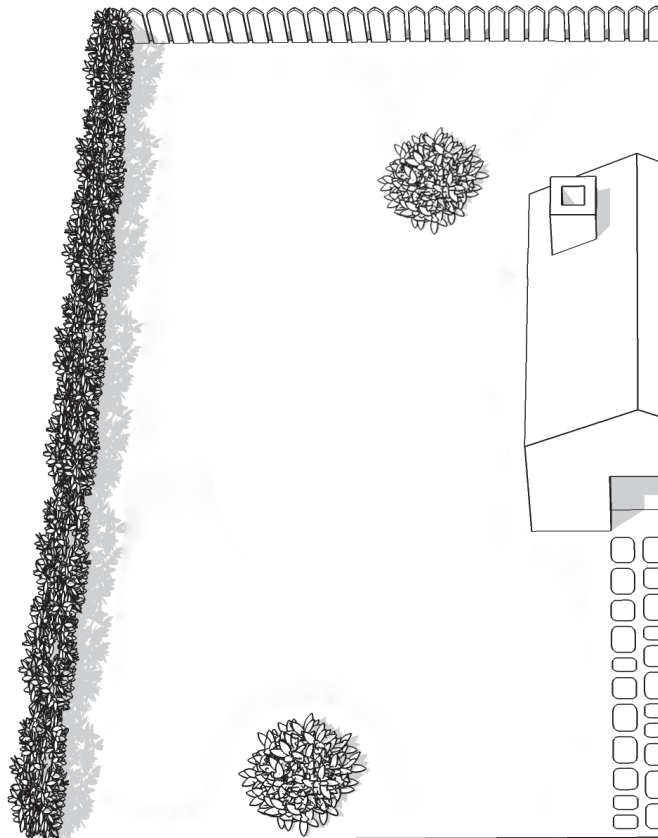


## Indkørsler

Hvis din indkørsel er plan med græsplænen, og der ikke stikker noget op mellem dem, kan Landroid® køre over den uden problemer. Hvis du ønsker at Landroid® skal undgå den, behøves kun en afstand på 10cm\* imellem grænsekablet og plænen.

Hvis indkørslen er grusbelagt, må din Landroid® ikke køre over den, hold i dette tilfælde en afstand på 26 cm\* imellem grænsekablet og plænen ved hjælp af afstandsmåleren.

\* Dette er den anbefalede afstand. Brug afstandsmåleren, som følger med, så du sikrer en ordentlig opsætning.



## Blomsterbed, dam, swimmingpools...

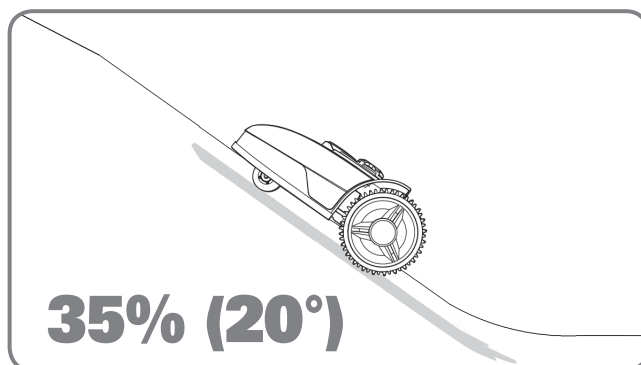
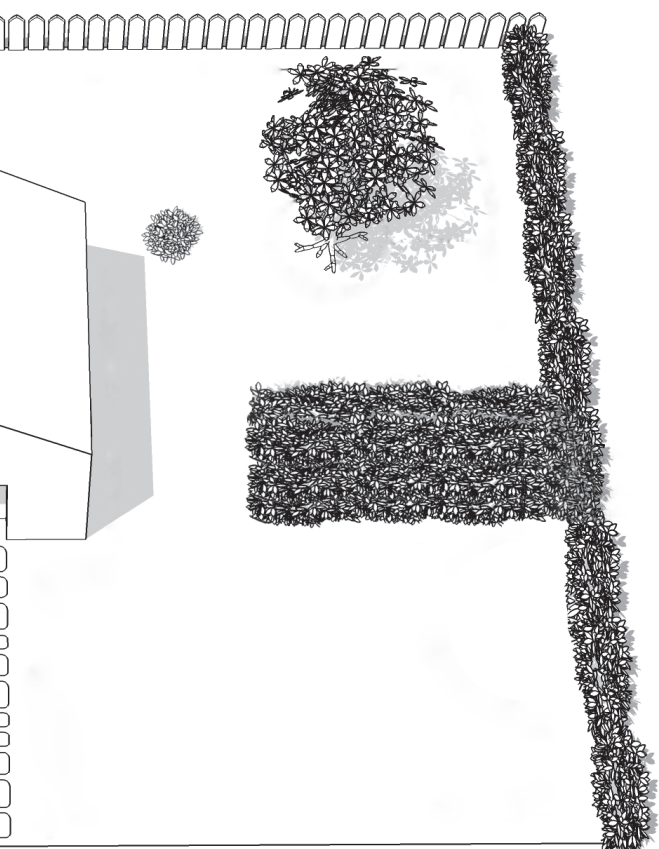
Du vil nok helst ikke have, at din Landroid® køre over din blomster eller køre i vandet. Så disse områder skal undgås.

Også forhindringer, der er 2-10 cm høje, skal fjernes fra Landroid®'s arbejdsområde.



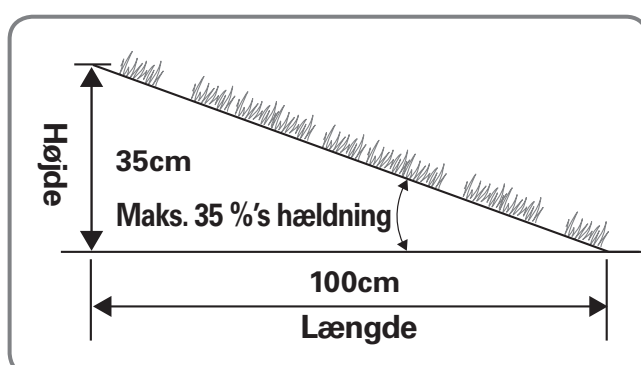
## Træer

Hvis der stikker rødder op fra jorden, bør disse områder undgås for ikke at beskadige rødderne.



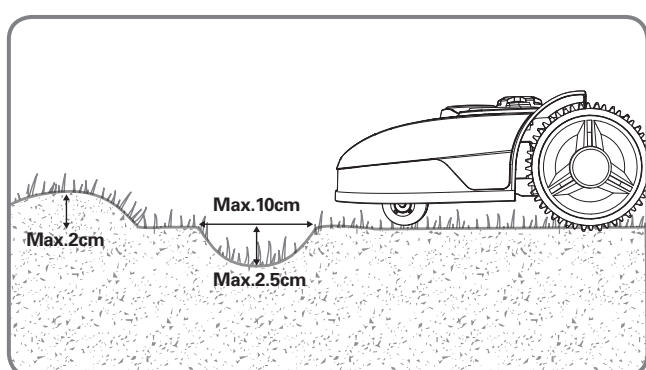
## Bakker

Din Landroid® er i stand til at køre op ad bakker op til 35% (20°)\*\* , så du skal blot undgå stejlere bakker end dette.



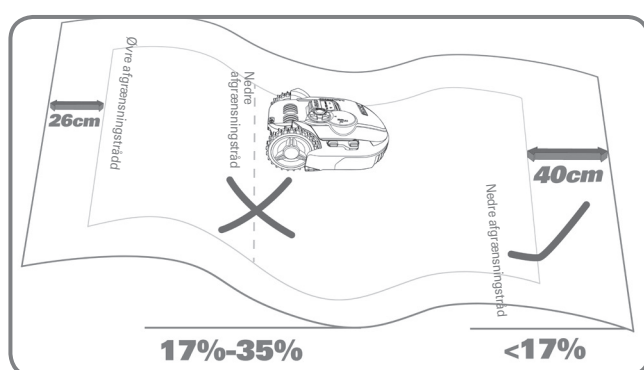
Så hældningen er:

$$\frac{35\text{cm (Højde)}}{100\text{cm (Længde)}} = 35\% \text{ (Hældning)}$$



## Fordybninger og bump

Hvis der er større bump (højere end 2 cm) eller fordybninger (bredere end 10 cm og dybere end 2,5 cm), skal du vurdere om klingerne kan nå jorden ellers vil Landroid® sidde fast i dem. Hvis dette ikke er tilfældet, skal du enten udjævne overfladen eller undgå området.

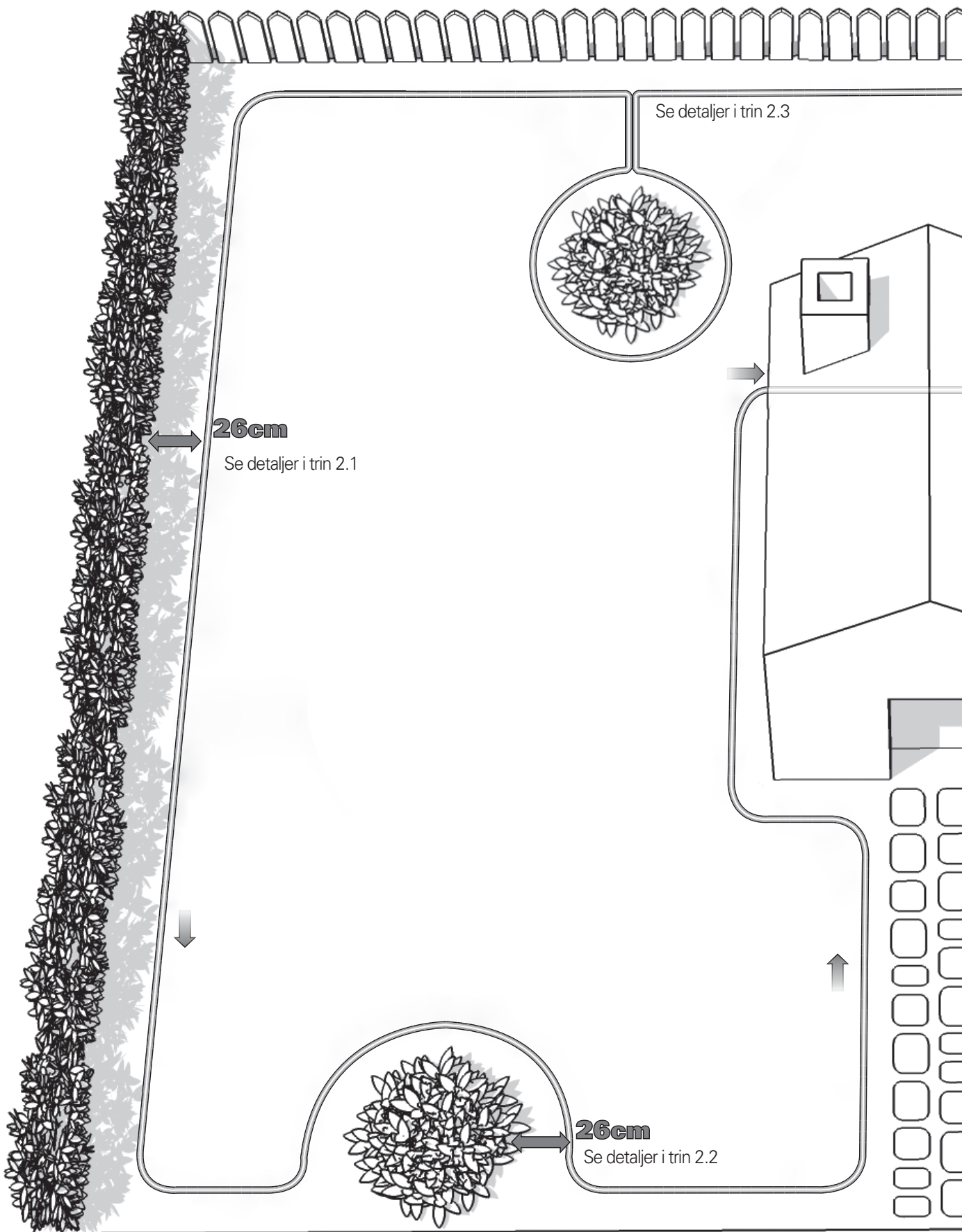


## Placering af afgrænsningstråd på skråninger

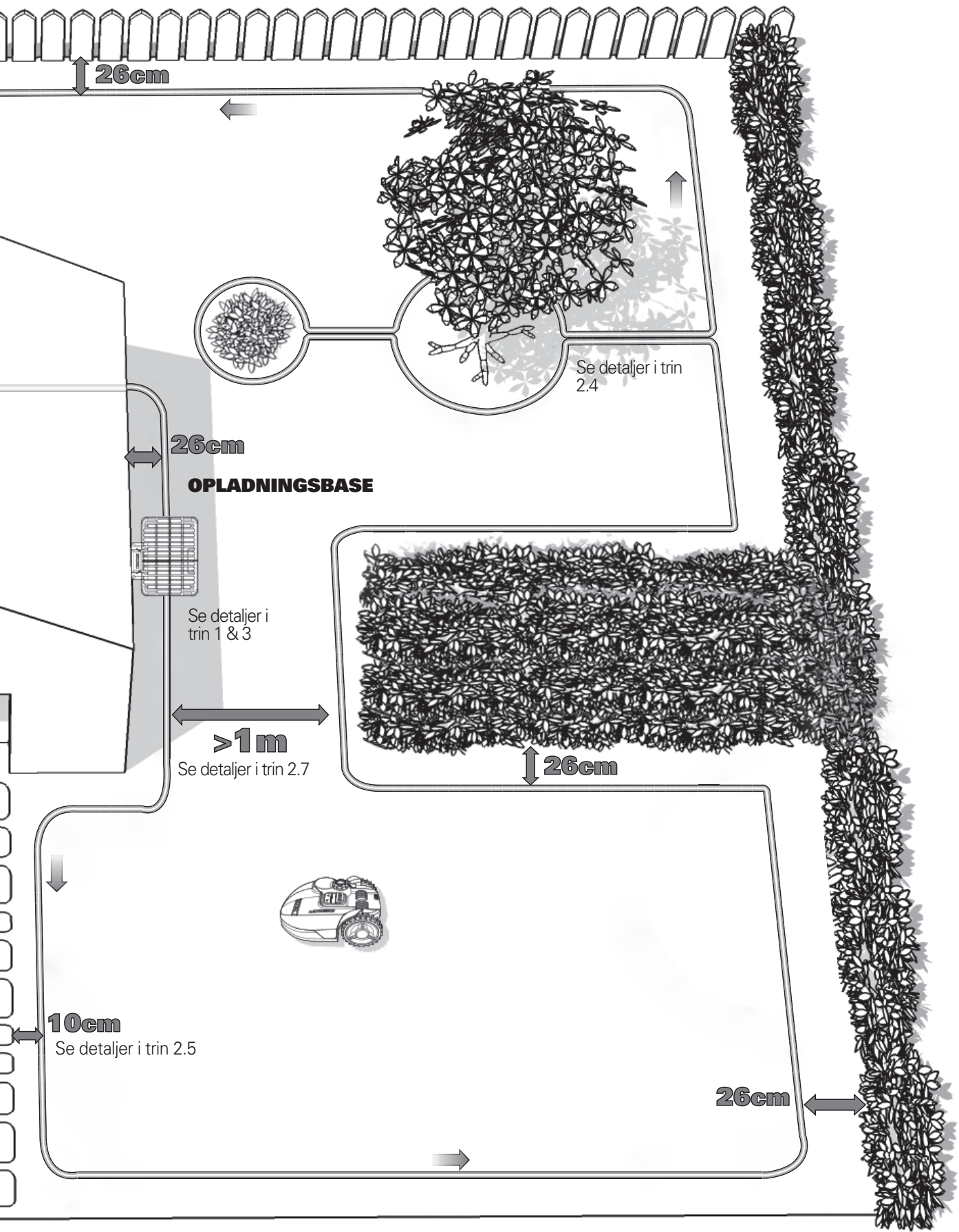
Den øvre afgrænsningstråd må IKKE placeres på skråninger, som er stejlere end 35% (20°). Den øvre afgrænsningstråd skal have en afstand på mindst 26 cm til andre genstande. Den nedre afgrænsningstråd må IKKE placeres på skråninger, som er stejlere end 17 % (10°). Den nedre afgrænsningstråd skal have en afstand på mindst 40 cm til andre genstande, når den placeres på en skråning på 17 %.

**BEMÆRK:** Afgrænsningstråden kan ikke udlægges på tværs af en skråning, der er stejlere end 17 %, da Landroid® vil glide og komme uden for tråden, især når græsset er vådt.

# Installation







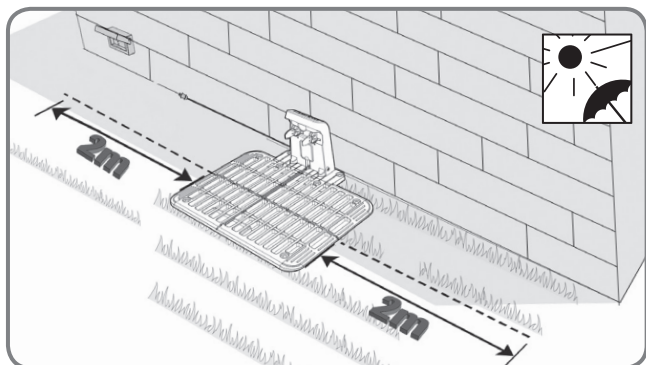
Din Landroid® skal vide, hvor den skal slå græsset. Du skal derfor afmærke dens arbejdsområde ved brug af grænsekablet, som laver en form for usynligt hegn. Dette kabel leder også din Landroid® til dens opladestation.

**Hvis din nabo også bruger Landroid®, skal der være en afstand på mindst 1 meter mellem dit grænsekabel og naboens.**

# 1. Placering af opladestationen

Find først et sted til opladestationen. Bemærk positionen af din udendørs stikkontakt.

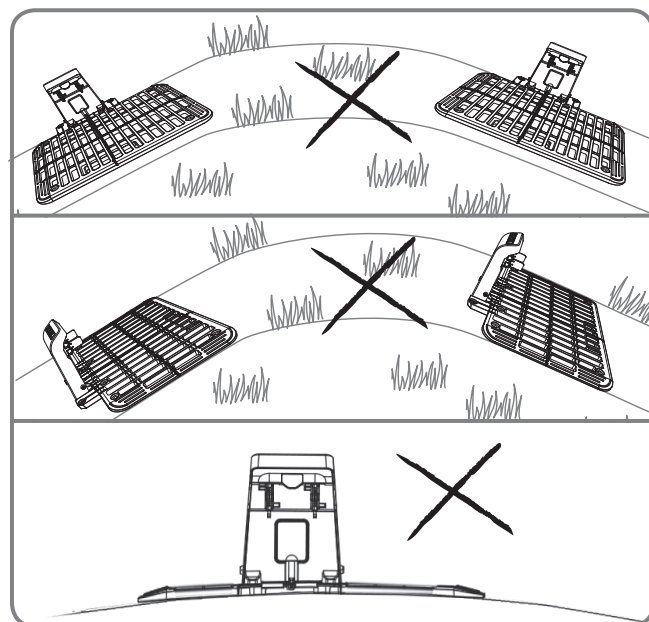
**BEMÆRK:** Forvis dig om at transformeren og det elektriske stik altid holdes på et tørt sted.



## 1.1

Landroid®'s opladerstation kan placeres mod en mur eller et hegn med opladerkomponenterne pegende ud mod din plæne. Hvis muligt, skal du stille opladestationen i skyggen – batterier oplades bedre, når de er på et køligt sted. Lad afgrænsningstråden gå i en lige linje på mindst 2 meter uden forhindringer til venstre og til højre for opladerstationen.

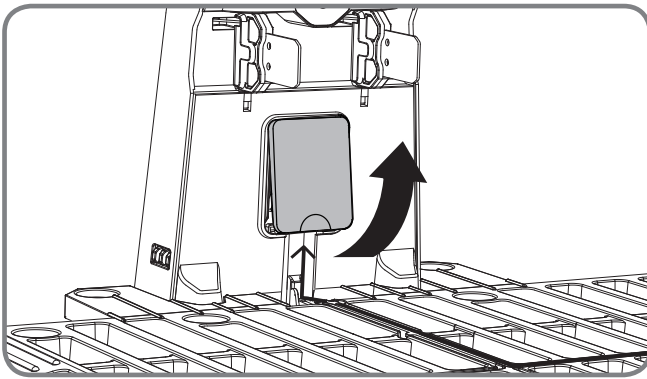
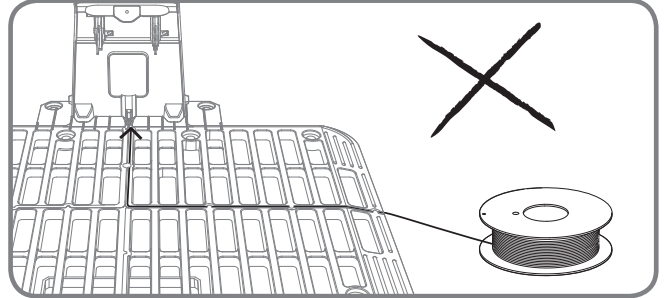
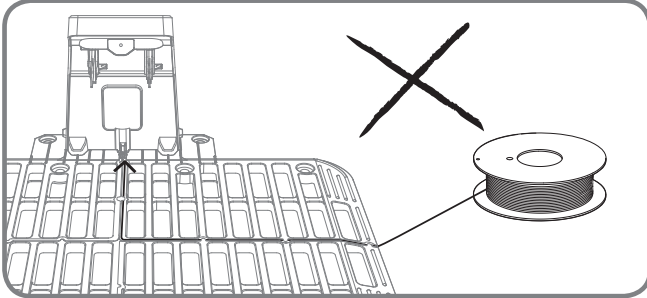
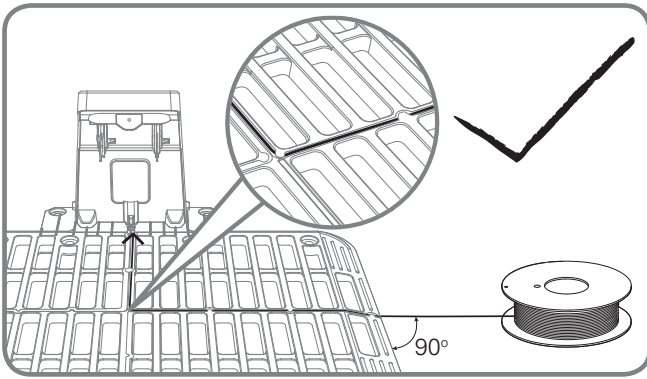
**BEMÆRK:** Afgrænsningskablet på hver side af opladningsbasen bør være lige over 2 m uden hjørner eller hindringer for at sikre korrekt docking.



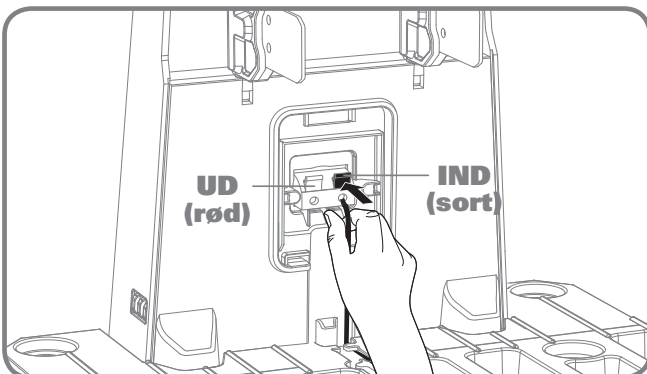
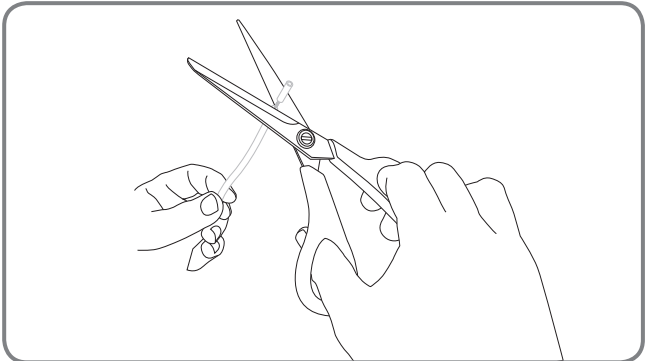
Opladerstationen skal placeres på et plant område. Den må ikke placeres på en skrå overflade eller et sted, hvor pladen kan blive bøjet.

## 1.2

Der er riller i opladerstationen. Skub afgrænsningstråden ind, og rillerne vil guide afgrænsningstråden til trådklemmen.



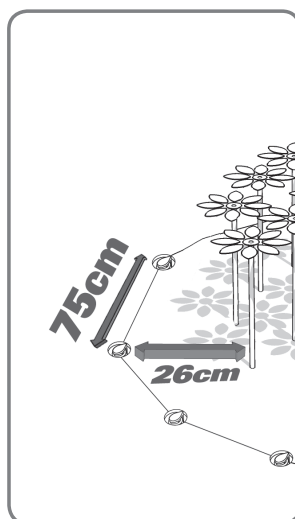
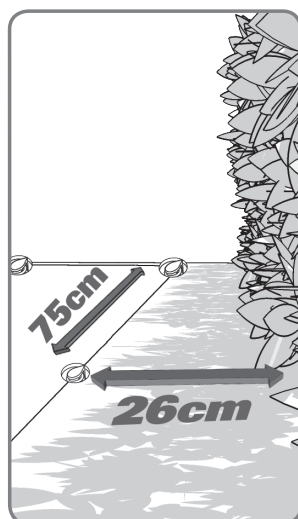
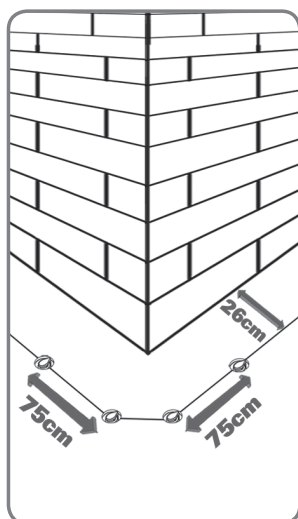
Tag dækslet af klemmen på opladerstationen og du vil se en IND-tråd klemme (sort) og en UD-tråd klemme (rød). Afisolér afgrænsningstråden ved enden, så du kan se metaltråden kommer til syne og tilslut tråden til IND-tråd klemmen (sort) på opladerstationen.



**BEMÆRK:** Det forlængede afgrænsningskabel bør ikke være over 250 m. Ellers kan det forårsage signalproblemer. Sørg for, at tråden er lige og strakt helt ud.

## 2. Sådan pløkkes grænsekablet i jorden

Når grænsekablet lægges ud, anbefales det at anvende en almindelig plæneklipper eller en græstrimmer til at slå græsset langs grænsen. Således kan kablet lægges så tæt som muligt på jorden for at forhindre, at Landroid® ved et uheld klipper kablet over. Grænsekablet har en meget lav spænding gennem sig, som er sikker for mennesker og dyr.

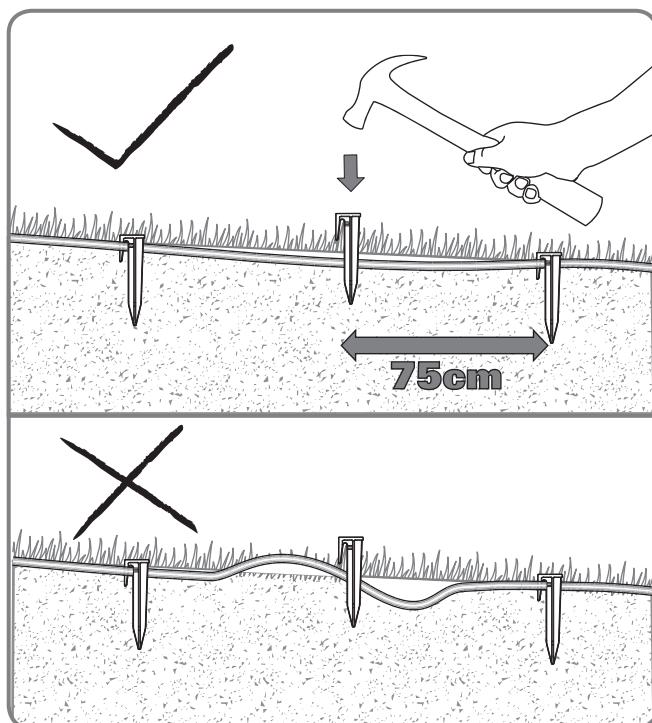


### 2.1

Når du trækker grænsekablet, skal du bruge afstandsmåleren til at holde 26 cm\* afstand mellem kablet og kanten. Der skal være ca. 75 cm mellem pløkkerne. Brug afstandsmåleren, som følger med, så du sikrer en ordentlig opsætning. **BEMÆRK:** Den maksimalt tilladte længde på grænsekablet er 250 m.

12

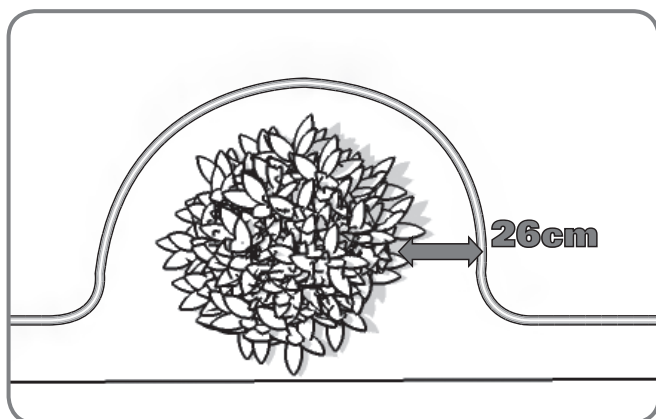
DK



**BEMÆRK:** Hold grænsekablet lige og udstrakt mellem pløkkerne. Kablet må ikke sidde løst nogen steder.

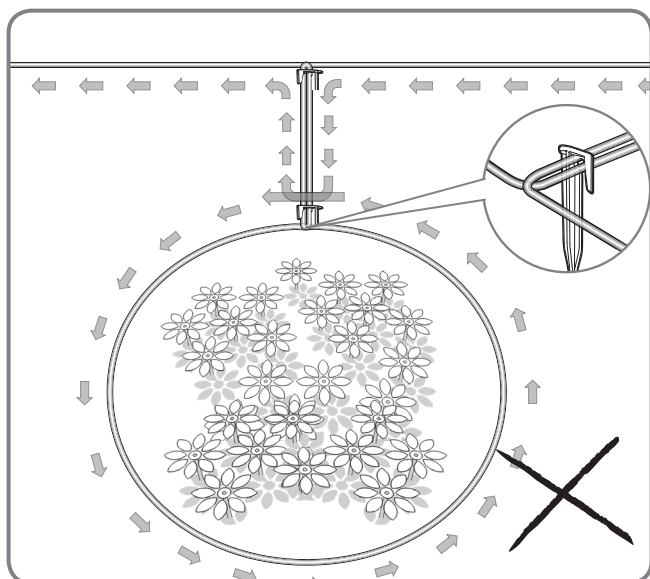
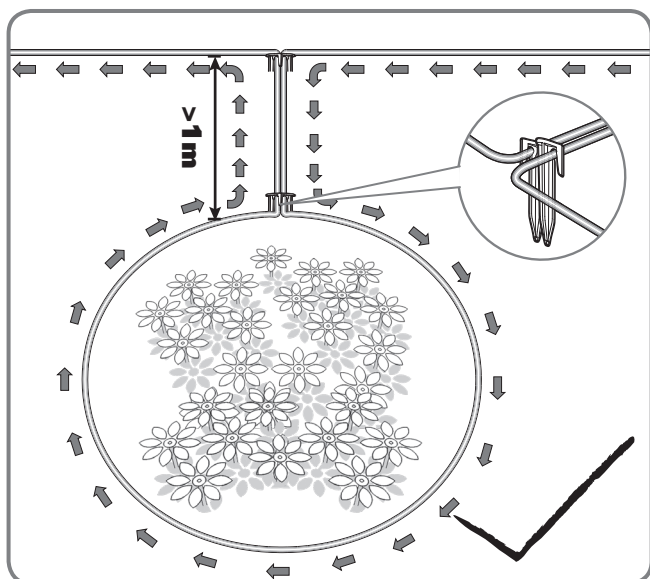
## 2.2

Planter, som f.eks. blomster og stauder, der ligger tæt på grænselinjen til græsslåning, bør være en del af grænselinjen, som vist på billedet.



## 2.3

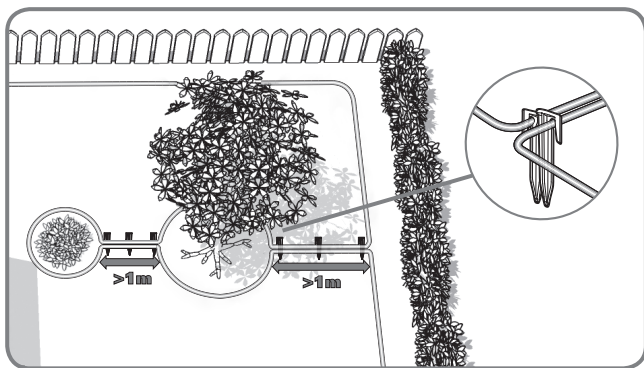
Hvis der er et område på din græsplæne, hvor du ikke ønsker, at din Landroid® skal køre, følg mønsteret som vist på billedet, når de kabel placeres. Kablet skal løbe langs med omkredsen for at omkredse den definerede ø og derefter vende tilbage til omkredsen. Grænsekablet imellem ø'en og omkredsen skal lægges tæt sammen. Under drift vil Landroid® være i stand til at passere frit over denne del af kablet.



## 2.4

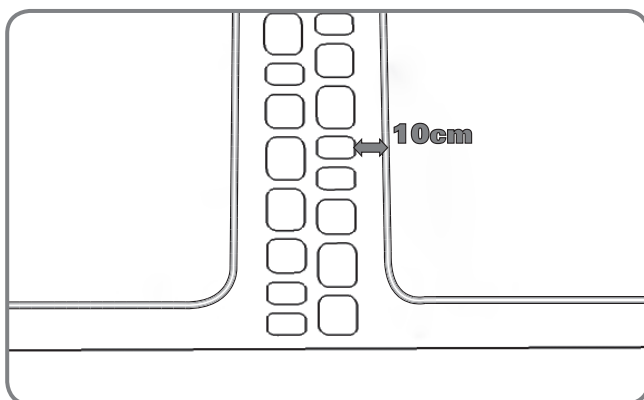
I tilfælde af to øer, der ligger tæt ved hinanden, ville det være passende at udlægge kablet som vist på billedet.

Din Landroid® kan frit køre over grænseskablet mellem øerne og kanten.



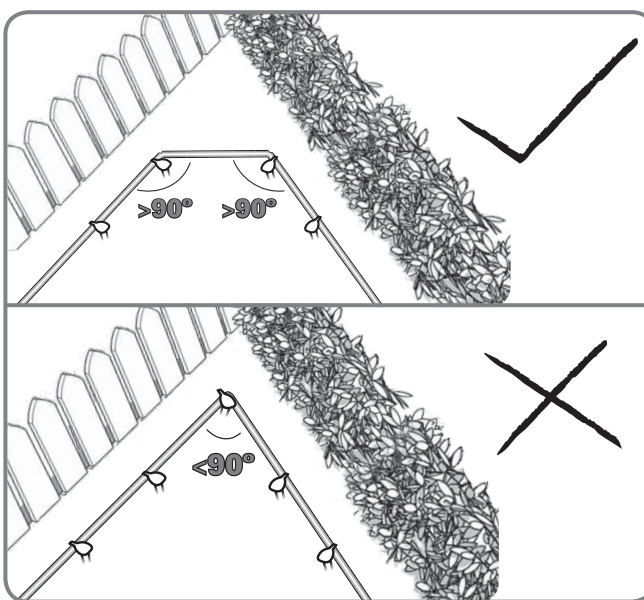
## 2.5

Men hvis der er en forhindring, som er plan med jorden og sikker for din Landroid® at køre over, såsom en indkørsel eller et fortov, skal du kun holde en afstand på 10cm\*.



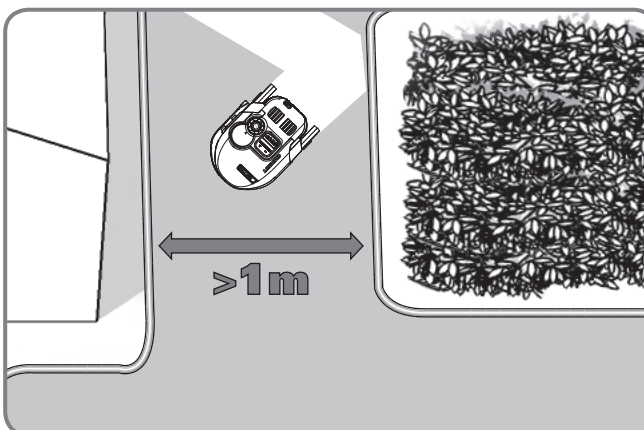
## 2.6

Sørg for afgrænsningskablet er fuldkommen lige i hvert hjørne, og at alle vinkler, som afgrænsningskablet danner, er mindst 90° eller derover.



## 2.7

Hvis din græsplæne har to eller flere separate områder, som er forbundet med en gang, skal denne gang være mindst 1 meter bred. Hvis gangen er for smal, løft venligst din Landroid® op og bær den til den anden plæne. Din Landroid® slår problemfrit denne græsplæne, men du skal flytte den tilbage til opladestationen når batteriet er fladt.



## 2.8

### Færdiggørelse af opsætningen af afgrænsningstråden

Efter at have lagt afgrænsningen ud i din have kan du nu færdiggøre indstillingen af tråden.

Gentag trin 1.2 for at føre afgrænsningstråden til opladerstationen.

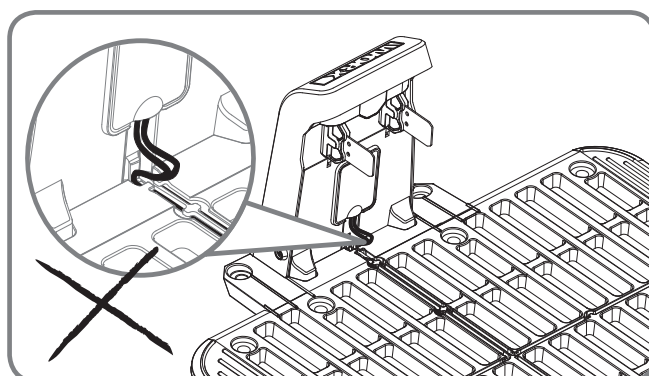
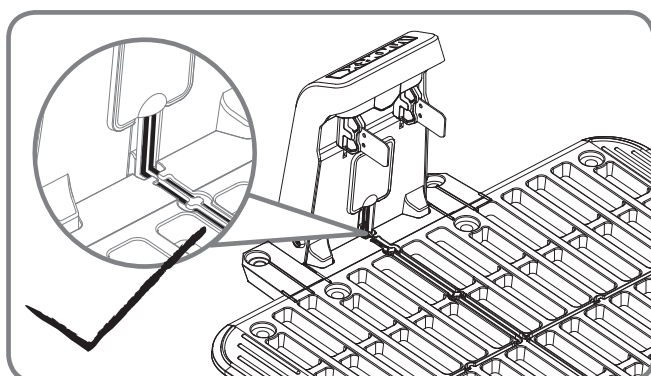
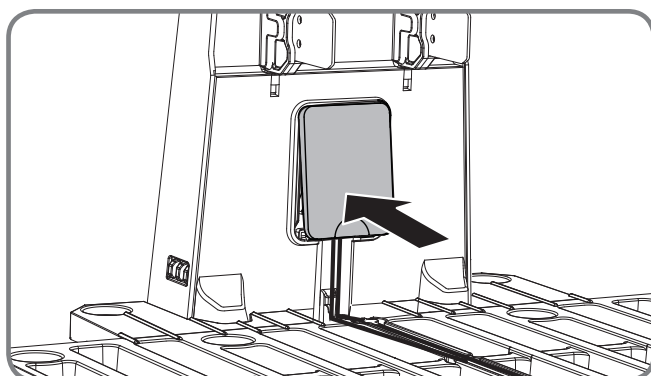
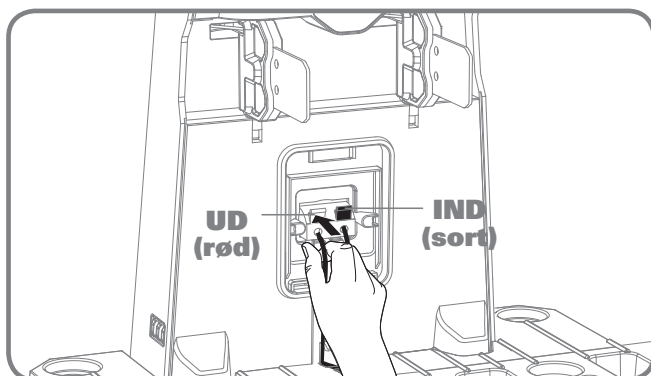
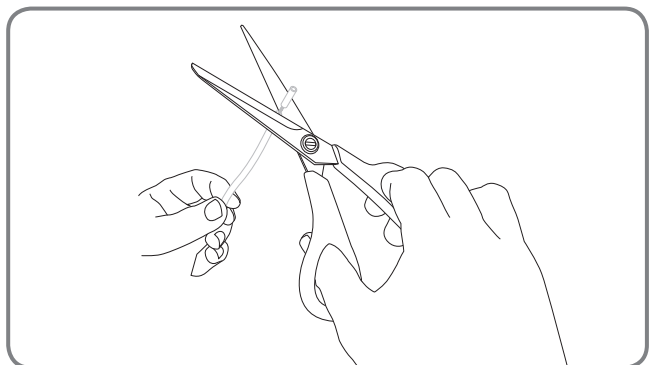
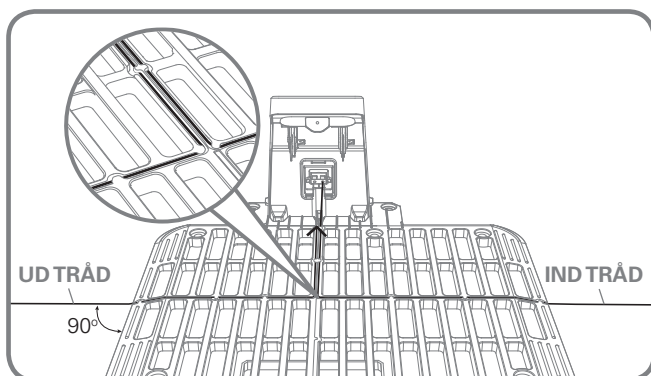
Klip derefter tråden af i en passende længde, så den kan nå klemmen i opladerstationen og afisolér afslutningen af afgrænsningstråden.

**BEMÆRK:** Hvis du har brug for at forlænge afgrænsningskablet, bedes du se i brugermanualen under "Tilslutning af afgræsningskablet" for at få vejledning.

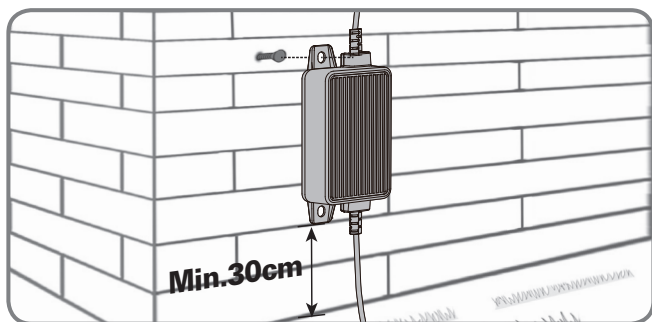
Forbind tråden til UD-trådklemmen (rød) og sæt dækslet på igen.

**BEMÆRK:** Afgrænsningstråden må ikke krydses, når de forbindes til opladerstationen. Den højre trådende skal forbindes til IND-tråd klemmen på opladerstationen, og den venstre tråd skal forbindes til UD-trådklemmen.

**BEMÆRK:** Det forlængede afgræsningskabel bør ikke være over 250 m. Ellers kan det forårsage signalproblemer. Sørg for at tråden ligger lige og er strakt helt ud.



# 3. Tilslutning af din opladerstation til strømkilden



## 3.1

### Tilslut til stikkontakten

Vælg et tørt og beskyttet sted til opbevaring af adapteren. Det anbefales, at hænge adapteren på en lodret overflade, ex. en væg. Hvis el-ledningen er inden for arbejdsområdet, kan du også grave den ned, hvis nødvendigt.

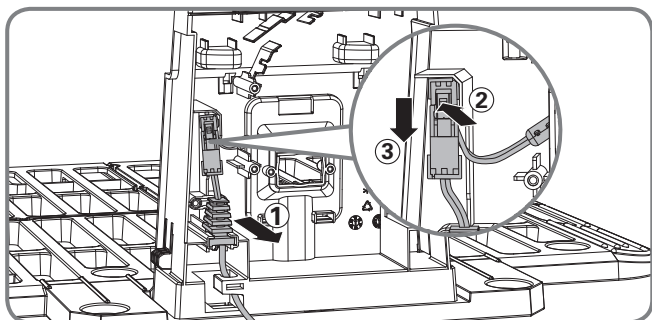
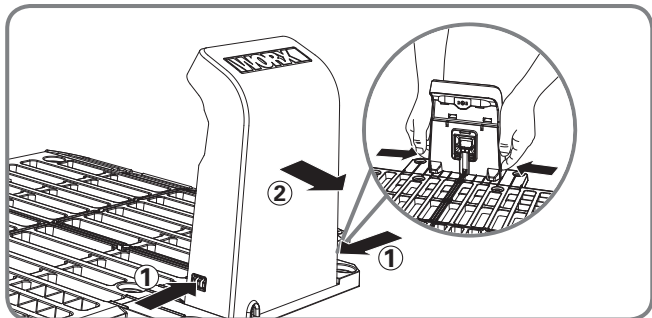
**BEMÆRK** Hvis du vil tilslutte adapteren til en indendørs stikkontakt, skal du føre strømledningen gennem hullet i væggen.

(1) Tryk på låsen, og fjern beskyttelsescover på opladningsstationen ved at trække det udad.

(2) Løft komponenterne ud. Tryk på lukkebeslaget og frakobl stikkene. Nu er din strømforsyning blevet afbrudt med opladerstationen.

(3) Kør strømforsyningen gennem hullet i væggen, og sørg for, at den nemt kan nå din stikkontakt.

(4) Tilslut opladeren med strømforsyningen. Sæt komponenterne tilbage deres oprindelige position, og sæt derefter beskyttelsesdækslet på opladerstationen.



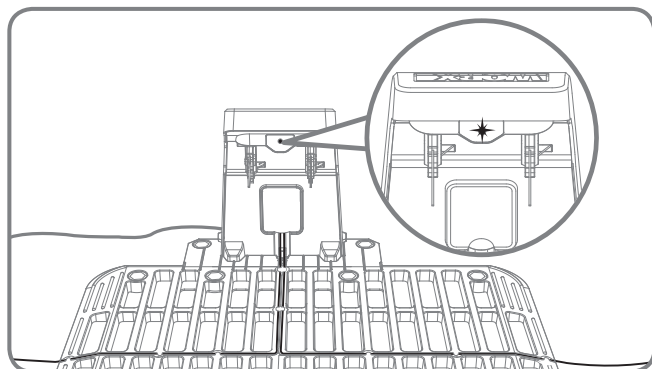
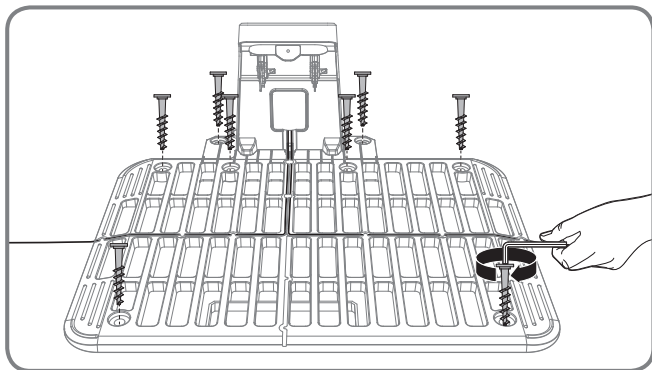
## 3.2

### Sikring af din opladerstation

Du kan nu fastspænde opladerstationen permanent til jorden, ved at spænde de medfølgende pløkker på med unbrakonøglen.

## 3.3

Forbind derefter adapteren til en AC strømkontakt, hvorefter skærmen på opladerstationen tænder. Kontrollér LED status for at sikre, at forbindelsen er OK.

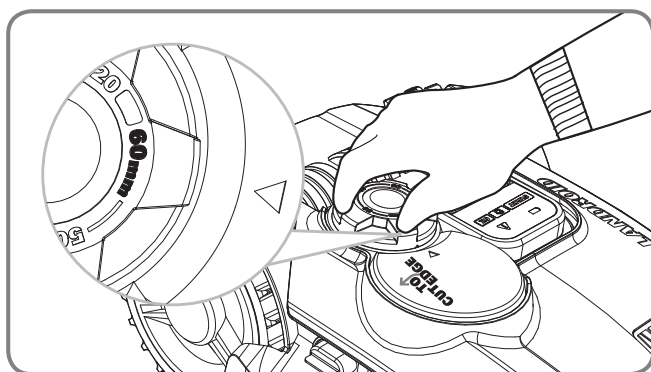




LED-lys display	Status	Handling
Lyset tænder ikke	Der er ingen strøm.	Kontrollér, om strømkablet er korrekt forbundet til opladerstationen, og at opladerstationen er forbundet til en passende strømkontakt.
Grønt lyst tændt	Grænsekablet er forbundet korrekt; helt opladet	/
Grønt lys blinker	Grænsekablet er ikke tilsluttet.	Tjek, at der ikke er brud på grænsekablet.
	Strømforsyningen er forbundet korrekt, men kablet er ikke forbundet korrekt	Kontrollér og forbind kablet igen. Kontrollér, at afgrænsningstråden ikke er afbrudt.
Lamper lyser rød	Landroid® oplader automatisk.	/

## 4. Opstart og afprøvning

Nu kommer den spændende del, hvor du for første gang kan tænde for din Landroid®.

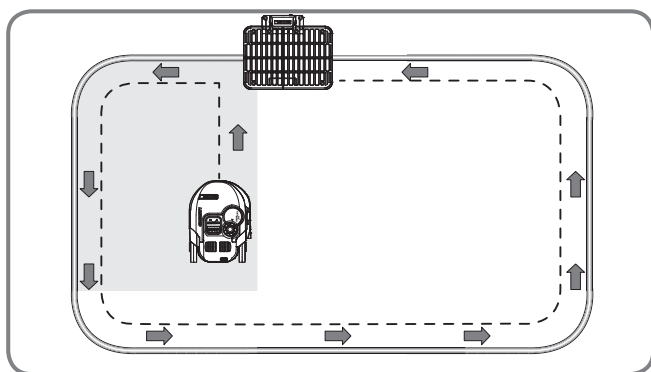


### 4.1

Stil klippehøjden på den maksimale højde (60mm), når din Landroid® første gang skal klippe græsset, og indstil herefter højden efter eget ønske.

Stil din Landroid® inde i arbejdsområdet, et par meter væk fra opladestationens bagside. Landroid® vil, efter den er tændt, gennemgå hele afgrænsningstråden, før den vender tilbage til opladestationen. Dette gør det muligt for dig at kontrollere at tråden er lagt korrekt.

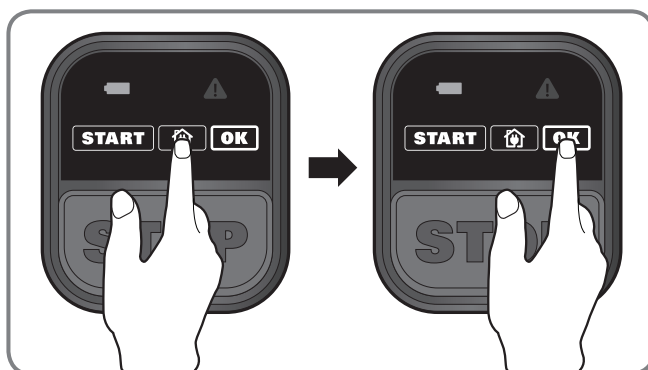
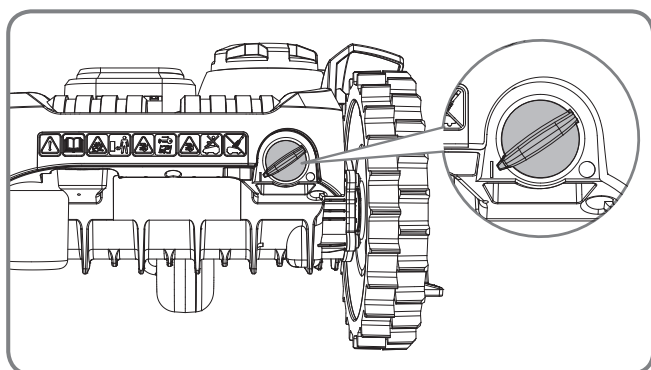
Sæt tændingslåsen bag på Landroid® i position "I". Vent, indtil batteriindikatoren bliver ved med at lyse grønt. Hvis Landroid® har lav batterikapacitet, vil batteriindikatoren forblive rød. Tryk på "🏠" knappen og tryk derefter på knappen "OK".



### 4.2

Hold øje med din Landroid® imens den vender tilbage til opladestationen og modificerer positionen til grænsekablet hvis nødvendigt. Når Landroid® er vendt tilbage til opladestationen uden problemer, betyder det at installationen er blevet udført med succes!

**BEMÆRK:** Hvis afgrænsningskablet er brudt under afprøvning, eller du synes, at du har brug for at forlænge afgrænsningskablet, se "**Samling med afgrænsningskablet**" i Brugervejledning.





#### Advarsel

- Hvis din Landroid® er udenfor dens område, og den ikke flytter sig og lyset i LED-lampen er rødt og blinker. Du skal blot flytte den til klippeområdet, og gentag trin 4.
- Landroid® tænder, men knivene bevæger sig ikke, og batteriindikatoren lyser rødt. Dette er normalt, Landroid® skal oplades, når Landroid® skal genoplades bevæger knivene sig ikke, mens den leder efter opladerstationen automatisk.
- Hvis din Landroid® er indenfor dens territorium, men LED-lampen for fejl er tændt og er rødt. Se venligst "**Fejlmeldelser**" i Installationsvejledningen.
- Din Landroid® skal altid være tændt. Hvis du får brug for at slukke for den, skal du sørge for at den er indenfor klippeområdet, når du tænder den igen.
- Hvis din Landroid® stopper driften, genstart den som du normalt ville gøre.

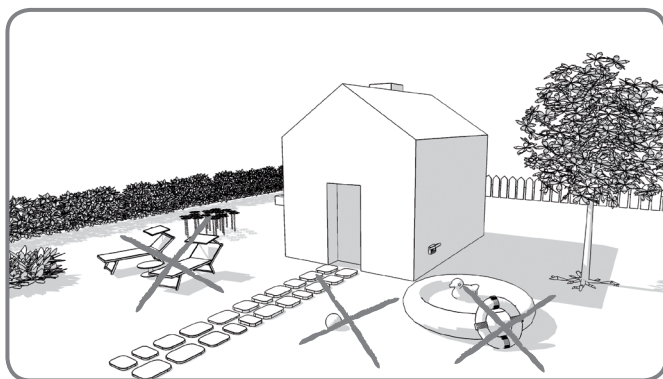
**BEMÆRK:** Se venligst Installationsvejledningen for flere oplysninger.

## Klar til at gå i gang?

Landroid® er designet til at vedligeholde dit græs i en perfekt længde i hele sæsonen, men er ikke designet til at skove en jungle.

Før du starter den for første gang,

1. skal du først slå græsset til den ønskede højde.
2. skal du sørge for, at græsplænen er fri for genstande, såsom legetøj og grene...



Næste forår kan du sætte din Landroid® i gang tidligt på året, hvor græsset stadig er kort, så du ikke selv skal slå græsset igen.

[www.worxlandroid.com](http://www.worxlandroid.com)

**WORX**  
it's your nature