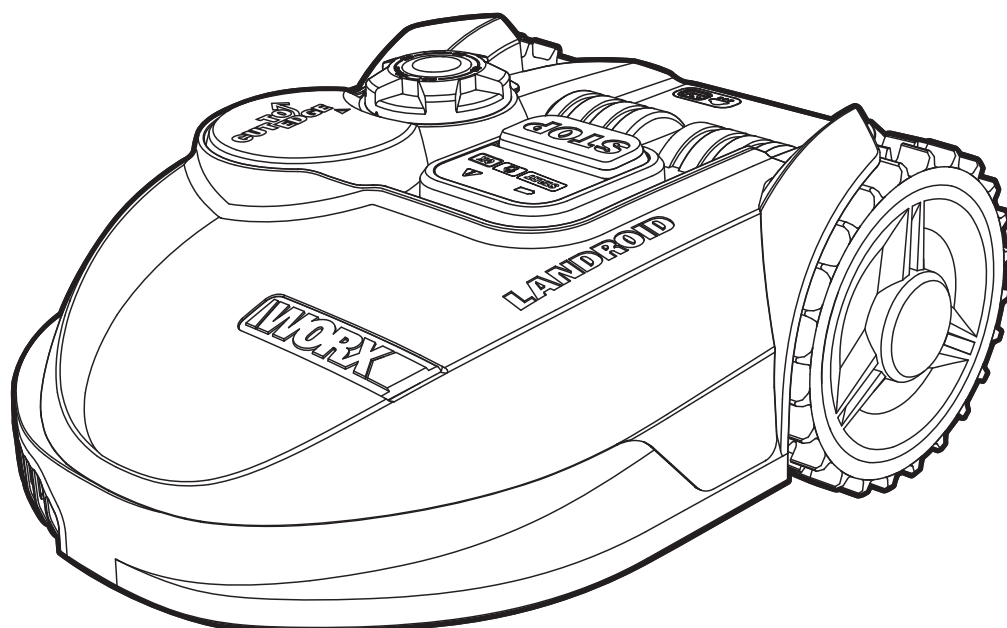


WORX®



LANDROID®
UNMANNED
MOWING
VEHICLE

Brugermanual til plæneklipperrobot

DK

1. Produktsikkerhed

1.1 Generelle og yderligere sikkerhedsvejledninger

 **ADVARSEL: Læs alle sikkerhedsadvarslerne og alle vejledningerne.** Følges advarslerne og instruktionerne ikke, kan det føre til elektrisk stød, brand og/eller alvorlig personskade.

Læs alle vejledningerne omhyggeligt, så denne maskine betjenes på en sikker måde.

Gem alle advarsler og vejledninger til senere brug.

- Dette apparat er ikke beregnet til brug af personer (herunder børn), med begrænsede fysiske, sensoriske eller mentale evner, eller personer med manglende erfaring eller viden, medmindre de er blevet vejledt eller instrueret i hvordan apparatet bruges, af en person med ansvar for deres sikkerhed.
- Børn skal være under opsyn, for at sikre de ikke leger med apparatet.
- Apparatet må kun anvendes sammen med den leverede strømforsyningsenhed.

VIGTIGT

**LÆS FORSIGTIGT FØR BRUG
BEHOLD TIL SENERE BRUG**

SIKKER BRUGSPRAKSIS

Uddannelse

- a) Læs instruktionerne omhyggeligt. Sørg for, at du forstår vejledningerne, og at du er bekendt med betjeningsknapperne og hvordan apparatet bruges ordentligt.
- b) Lad aldrig personer, som ikke er bekendte med disse vejledninger, eller børn bruge apparatet. Den lokale lovgivning kan begrænse alderen på brugeren.
- c) Brugeren er ansvarlig for mulige uheld og farlige situationer for andre personer og deres ejendom.

Forberedelse

- a) Sørg for, at områdeafgrænsningen udføres korrekt, som beskrevet i vejledningerne.
- b) Efterser regelmæssigt områder, hvor apparatet skal bruges, og fjern alle sten, pinde, ledninger, knogler og andre genstande.
- c) Efterser regelmæssigt skæreklingen, boltene og samlingerne, og sørg for at de ikke er nedslidte eller beskadigede. Udskift nedslidte eller beskadigede skæreklinger og bolte i sæt, så du bibeholder balancen.
- d) På apparater med flere aksler, skal du være forsigtig når du drejer klingen, da den anden kan ske også at dreje.
- e) **ADVARSEL!** Plæneklipperen må ikke anvendes uden beskyttelsesdækslet monteret.

BETJENING

1. GENERELT

- a) Brug aldrig apparatet med ødelagte skærme, eller uden at sikkerhedsanordningerne, så som afvigelsesskærmene, er på plads.
- b) Put ikke hænderne eller fødderne under drejende dele. Sørg altid for, at holde dig væg fra udstødningsåbningen.
- c) Saml ikke ting op, eller bær på ting, mens apparatets motor kører.
- d) Fjern deaktiveringsenheden fra apparatet.
 - Før du renser maskinen for blokerende elementer;
 - Før du efterser, rengøre eller arbejder på apparatet.
- e) Det er ikke tilladt, at ændre på græsslåmaskinens originale design. Alle ændringer som laves er på dit eget ansvar.
- f) Start græsslåmaskinen som beskrevet i vejledningerne. Put aldrig dine hænder eller fødder under græsslåmaskinen.
- g) Lad ikke personer, som ikke ved hvordan græsslåmaskinen virker og opfører sig, bruge den.
- h) Undgå, at stille ting oven på græsslåmaskinen eller dens opladestation.
- i) Undgå, at bruge græsslåmaskinen med en ødelagt klinge eller karrusseri. Og den må heller ikke bruges med ødelagte klinger, skruer, møtrikker eller kabler.
- j) Sluk altid for græsslåmaskine-robotten, når du ikke har i sinde at bruge robotten.
- k) Hold hænderne og fødderne væk fra de roterende blade. Placér aldrig hænderne eller fødderne tæt på eller under kassen, mens robot-plæneklipperen er i funktion.

2. NÅR APPARATET BRUGES AUTOMATISK

- a) Efterlad ikke maskinen i brug uden opsyn, hvis du ved der er kæledyr, børn eller andre personer i nærheden.

VEDLIGEHOLDELSE OG OPBEVARING

 **ADVARSEL! Når maskinen er standset for servicering, inspektion eller opbevaring eller for at skifte klingerne, fjern nøglen fra maskinen og sikr, at klingerne er fuldstændigt standset.**

- a) Sørg for, at alle møtrikker, bolte og skruer sidder ordentlig fast, så du sikre at apparatet er sikker stand.

- b) Efterse græsslåmaskinen hver uge, og skift nedslidte eller ødelagte dele.
- c) Kontroller, at klingerne og klingskiven ikke er beskadigede. Skift alle klinger og skruer på samme tid, så de drejende dele er balancerede.
- d) Sørg for, at du udsifter skæreelementerne med den rigtige type.
- e) Sørg for, at batterierne oplades med den rigtige oplader, som er blevet anbefalet af producenten. Forkert brug kan føre til elektrisk stød, overophedning eller udslip af ætsende væsker fra batteriet.
- f) I tilfælde af udslip af elektrolyt, skal du skylle med vand/neutraliserende middel, og søg lægehjælp hvis det kommer i kontakt med dine øjne.
- g) Reparation af apparatet skal ske i henhold til producentens vejledninger.

Transport

Når græsslåmaskinen skal transporteres over længere afstande, skal du bruge originalemballagen.

Sådan flyttes græsslåmaskinen sikker fra eller indenfor arbejdsområdet:

- a) Tryk på STOP-knappen for at standse plæneklipperen.
- b) Stil kontakten på OFF (slukket), hvis du har i sinde at bære på græsslåmaskinen.
- c) Løft græsslåmaskinen i bærehåndtaget bagpå undersiden. Løft græsslåmaskinen med klingskiven væk fra kroppen.

Sikkerhedsadvarsler for batterisættet inden i værktøjet

- a) Sekundærelementer eller batterisæt må ikke skilles ad, åbnes eller knuses.**
- b) Et batterisæt må ikke kortsluttes. Batterisæt må ikke opbevares lemfældigt i en kasse eller skuffe, hvor de kan kortslutte hinanden eller kortsluttes af ledende genstande.** Når batterisættet ikke er i brug, skal det holdes væk fra andre metalgenstande, såsom papirclips, mønter, nøgler, søm, skruer eller andre små metalgenstande, der kan skabe en forbindelse fra en pol til en anden. Kortslutning af batteripoler kan medføre forbrændinger eller brand.
- c) Batterisæt må ikke udsættes for varme eller ild. Må ikke opbevares i direkte sollys.**
- d) Batterisæt må ikke udsættes for mekaniske stød.**
- e) I tilfælde af at et batteri lækker, må væsken ikke komme i kontakt med huden eller øjne. Hvis der er sket kontakt, skal det berørte område vaskes med rigelige mængder vand, hvorefter der søges lægehjælp.**
- f) Søg straks lægehjælp, hvis et element eller batterisæt er nedsvælget.**
- g) Opbevar batterisæt på et rent og tørt sted.**
- h) Batterisæt yder mest optimalt, når de anvendes ved normal stuetemperatur (20°C ± 5°C).**
- i) Ved bortskaffelse af batterisæt, skal batterisæt af forskellige elektrokemiske systemer holdes adskilte fra hinanden.**
- j) Genoplad kun med laderen specificeret af WORX. Anvend ingen anden oplader end den, der specifikt er beregnet til brug med udstyret.** En oplader, der passer til en type batterisæt kan skabe risiko for brand ved brug med et andet batterisæt.
- k) Brug kun det korrekte batteri til udstyret.**
- l) Batterisættet skal opbevares utilgængeligt for børn.**
- m) Opbevar den originale produktliteratur til fremtidig brug.**
- n) Bortskaffes på en miljørigtig måde.**

1.2 Oplysninger om din Landroid®



ADVARSEL – robotplæneklippere kan være farlige, hvis de ikke bruges korrekt.

Læs betjeningsvejledningen omhyggeligt igennem og forstå indholdet, inden du bruger robotplæneklipperen.



ADVARSEL - Sørg for, at holde en sikker afstand fra maskinen når den er i brug



ADVARSEL – Fjern deaktiveringsenheden inden der arbejdes på og løftes på maskinen.



ADVARSEL – Du må ikke ride på maskinen.



Må ikke brændes



Batterier kan påvirke vandmiljøet, hvis de ikke bortskaffes korrekt, hvorved de kan udgøre en fare for økosystemet. Bortskaf ikke batterierne som almindeligt affald.



Li-Ion



Batterier må ikke kastes bort. Returner brugte batterier til dit lokale indsamlings- eller genbrugssted.



Du må ikke spule maskinen med trykspuler.



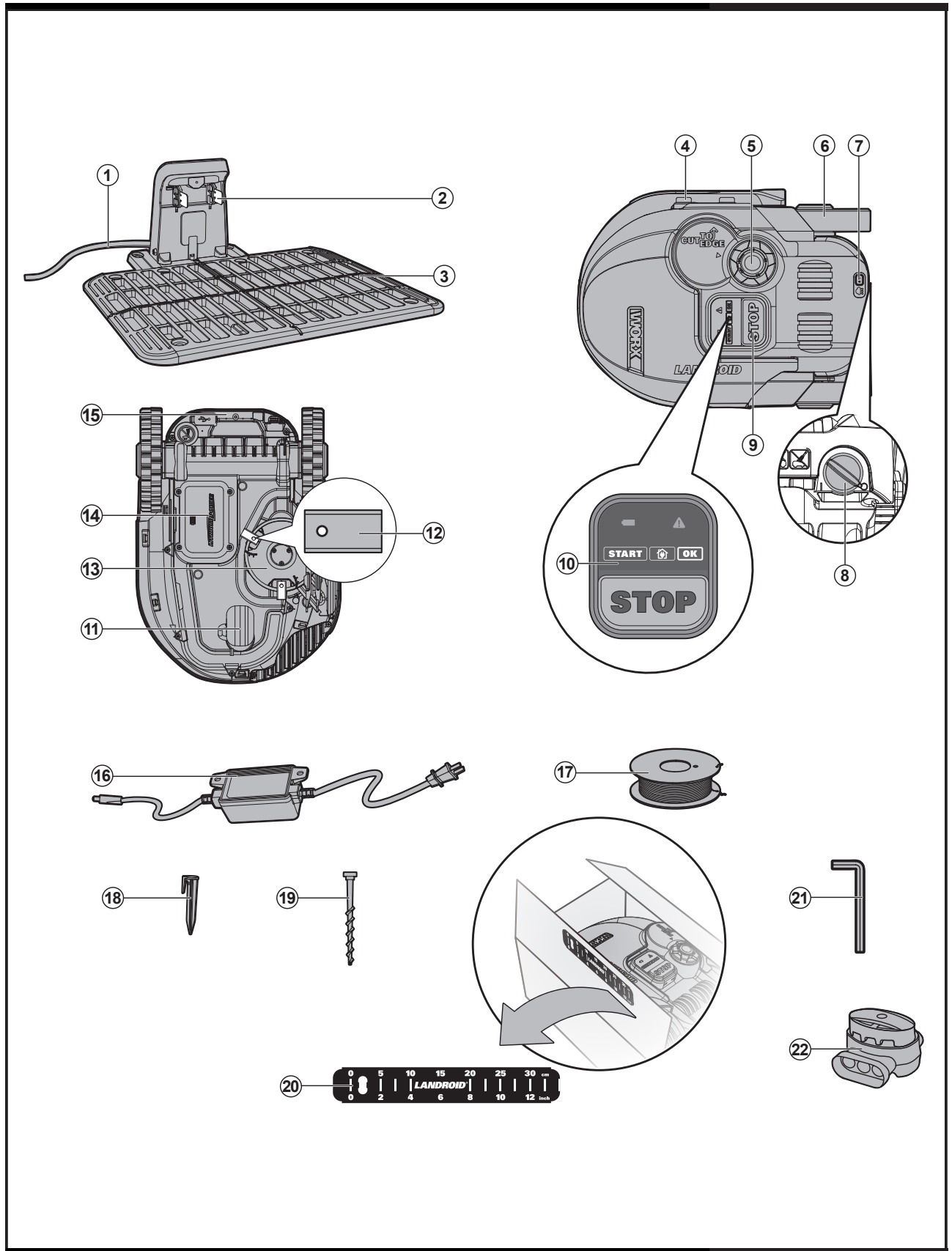
Klasse III apparat



Elektrisk affald må ikke smides ud sammen med dit almindelige husholdningsaffald. Du bedes venligst genbruge affaldet hvis muligt. Forhør dig hos din lokale kommune eller din forhandler vedrørende genbrug.

xINR18/65-y: Cylindriske lithium-ion-battericeller med maksimal diameter på 18mm og maksimal højde på 65mm; "x" repræsenterer et antal serielt forbundne celler, blank hvis 1; "-y" repræsenterer et antal parallelt forbundne, blank hvis 1.

2. Komponentliste



-
- 1. LAVSPÆNDINGSKABEL**

 - 2. KONTAKT**

 - 3. OPLADEBASE**

 - 4. OPLADESTIK**

 - 5. KNAP TIL JUSTERING AF SKÆREHØJDEN**

 - 6. BAGERSTE DRIVHJUL**

 - 7. REGSENSOR**

 - 8. TÆND/SLUK-KNAP**

 - 9. STOP-KNAPPEN**

 - 10. KONTROLPANEL**

 - 11. FORHJUL**

 - 12. KLINGE**

 - 13. DREJESKIVE TIL KLINGE**

 - 14. BATTERIPAKKE**

 - 15. HÅNDTAG**

 - 16. STRØMADAPTER**

 - 17. GRÆNSEKABEL**

 - 18. PLØKKER**

 - 19. SKRUER TIL OPLADEBASEN**

 - 20. AFSTANDSMÅLER TIL GRÆNSEKABEL**

 - 21. UNBRAKONØGLE**

 - 22. KONNEKTOR**
-

3. Kontrolpanel



Start

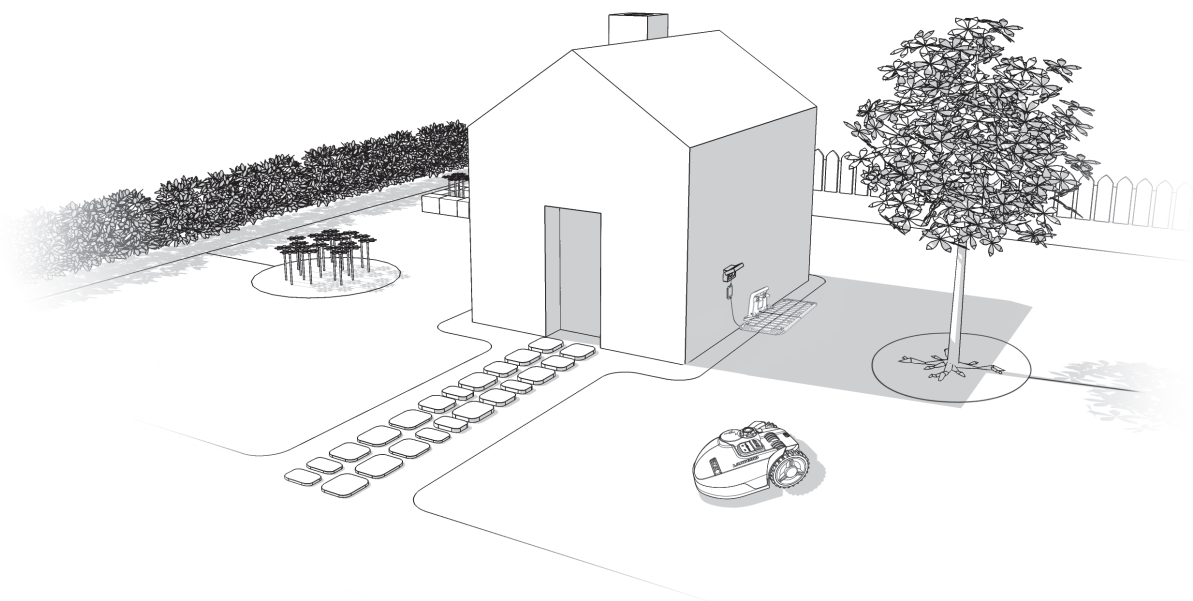
- 1) Efter installation af afgrænsningskablet, kan du begynde at bruge Landroid® (Se installationsvejledningen for afgrænsningskablet).
- 2) Drej tænd/sluk kontakten (8) til "I" (tænd). Vent, indtil batteriindikatoren lyser grønt. (Hvis Landroid® har lav batterikapacitet, vil batteriindikatoren blive ved med at lyse rødt.) Hvis batteriet er for lavt, vil det ikke blive ved med at være rødt, men vil lukke ned for at forhindre batteriskade (se venligst i Batteriets levetid for at få oplysninger om nødopladning).
- 3) Tryk **START**, tryk derefter **OK** for at starte græsslåning.
- 4) Tryk **HJEM** og **OK** for at få Landroid® til at køre til opladningsbasen. Landroid® vil fortsætte kørslen, indtil batteriniveauet er lavet og derefter kører tilbage til opladningsbasen. Når opladningen er færdig, vil Landroid® automatisk genoptage græsslåningen eller forblive på opladerstationen og følge græsslåningsskemaet.

4. Beregnet Anvendelse

Dette produkt er beregnet til privat plæneklipping. Den er designet til at slå græs ofte, for at vedligeholde en sundere og bedre udseende plæne end nogensinde før. Afhængig af størrelsen af din plæne, kan Landroid® programmeres til at operere på ethvert tidspunkt og på enhver frekvens (Kun for specifikke modeller. Se venligst Tekniske data & Konformitetserklæring).

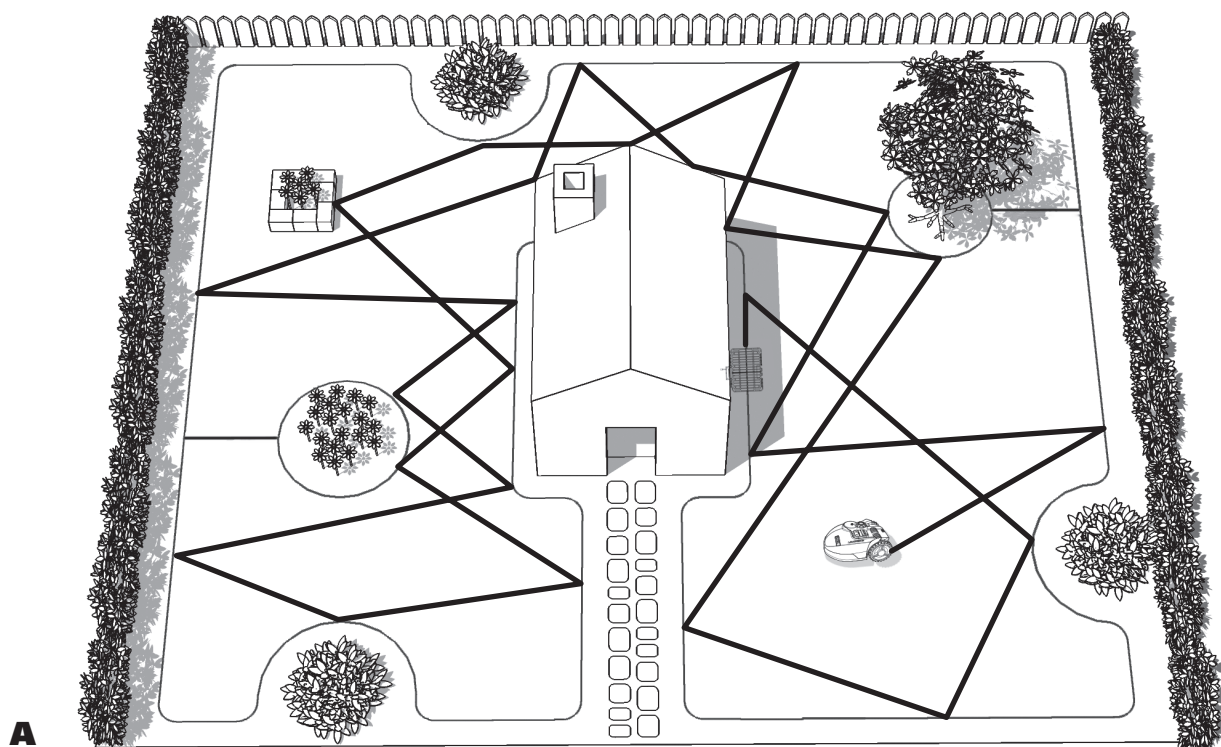
5. Lær din Landroid® at kende

Tillykke med købet af din nye Landroid® græsslåmaskine og velkommen til det sorgløse liv med automatisk græsslåning. I følgende afsnit hjælper vi dig med at forstå, hvordan din Landroid® tænker.



5.1 Hvordan ved min Landroid® hvilke græsområder, den skal slå?

Landroid® vælger retning vilkårligt. Den sørger for at slå din plæne jævnt uden at efterlade grimme slåbaner (Se Fig. A).



5.2 Hvordan ved min Landroid® hvor den skal køre hen?

Din Landroid® er i stand til at gøre tingene selv. Landroid® ved selv, når den har brug for at køre til ladestationen (3) for at lade op, den kan mærke, når det regner, den kan stoppe af sig selv, hvis den registrerer et problem, og den forstår at stoppe, bakke og dreje omkring, hvis den støder ind i noget på dens vej. Landroid® vil automatisk standse den roterende skive med knive (13), hvis robotten løftes op fra jorden for at udgå ulykker.

A. Spring til opladestationen

Når din Landroid® har brug for at blive genopladet, vil den stoppe klipningen og følge afgrænsningskablet (17) i en retning mod uret tilbage til sin Opladningsbase. Landroid® er forprogrammeret til at slå græsset nær afgrænsningskablet en gang om ugen. Ved standardindstilling vil Landroid® klippe i nærheden af afgrænsningskablet på et tilfældigt tidspunkt i løbet af den næste uge efter den er tændt.

Hvis ikke du ønsker at aktivere grænseklipping, kan du deaktivere den via din mobiltelefon. (Kun for specifikke modeller. Se venligst Tekniske data & Konformitetserklæring)

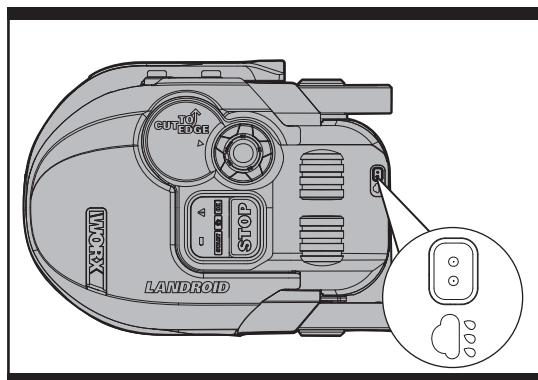
B. Regnsensorer

Din Landroid® er udstyret med en regn-sensor (7), som mærker hvis det regner og beder herefter græsslåmaskinen om at stoppe og følge grænsekablet tilbage til opladestationen (Se Fig. B).

Landroid® vil starte græsslåningen igen efter at have passeret en regnudskydelsesperiode, standard regnudskydelsesperiode er 180 minutter (Indstillingen for regnudskydelsesperioden kan ændres via Landroid® appen i din smartphone, dette er kun gældende for specifikke modeller – se afsnittet for Teknisk data & Konformitetserklæring.)

Når regn-sensorerne bliver våde, kører din Landroid® tilbage til sin station. Fejlindikationslyset vil blinke blå fire gange pr. cyklus. Først når regn-sensorerne er tørre, begynder nedtællingen til forsinket start, eller den går straks tilbage til at slå græsset (afhængigt af de gemte indstillinger). Hvis du ønsker at udgå af udsættelsen pga. regn, skal du tørre sensorområdet og udføre en strømcyklus ved at betjene hovedkontakten. Efter strømcyklussen er udført, kan du se, at den blå led ikke blinker, og så kan du bruge maskinen igen.

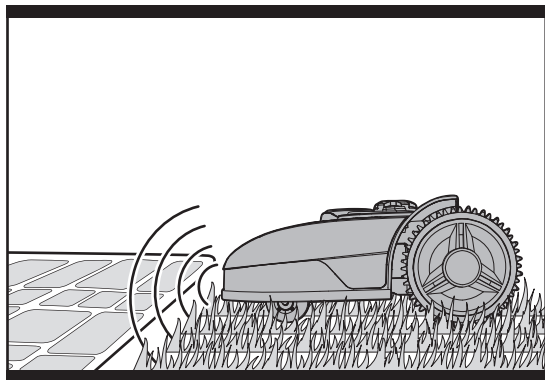
BEMÆRK: Hvis forsinkelsen er sat til 0, vil Landroid® fortsætte græsslåningen.



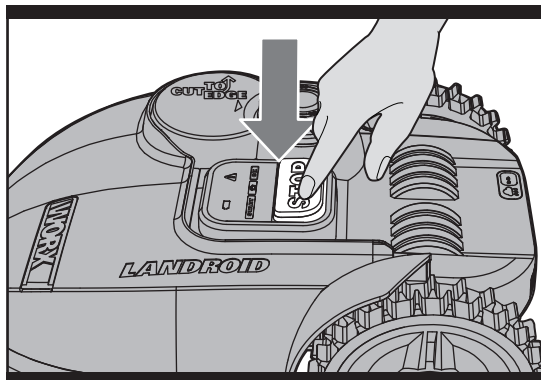
B

C. Spring af grænsekablet

Din Landroid® overholder altid grænsen, som er sat af grænsekablet, og den bruger sensorer foran, til at mærke (Se Fig. C).



C



D

D. Start og standsning under kørsel (Se Fig. D, E1, E2)

Hvis du ønsker at din Landroid® skal holde op med at slå græsset, skal du blot trykke på STOP-knappen (9) oven på maskinen. For at starte klipningen, sæt tænd/sluk knappen til "I" (tændt), vent, indtil batteriindikatoren bliver ved med at lyse grønt. Tryk **START**, tryk derefter **OK**. (If Hvis Landroid® har lav batterikapacitet, vil batteriindikatoren blive ved med at lyse rødt.)

Hvis din Landroid® fornemmer der er noget galt, vil den vise en fejlbesked via fejlvisningslampen. For information om fejlbeskeder se Fejlbeskeder. Og Landroid® vil slukke for den, hvis ikke den modtager noget input fra brugeren inden for 20 min.

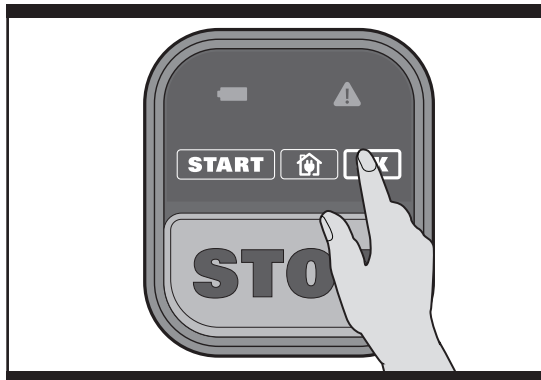
For at starte maskinen igen:

- Sæt tænd/sluk knappen (8) til "O" (slukket)

- Løs problemet (se Fejlbeskeder)
- Sæt tænd/sluk knappen (8) til "I" (tændt). Vent, indtil batteriindikatoren bliver ved med at lyse grønt. (Hvis Landroid® har lav batterikapacitet, vil batteriindikatoren blive ved med at lyse rødt.)
- Tryk **START**, tryk derefter **OK**
- Herefter begynder din Landroid® at køre igen!



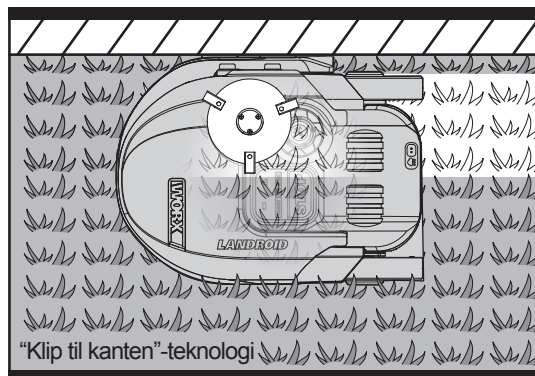
E1



E2

5.3 Klip til kanten

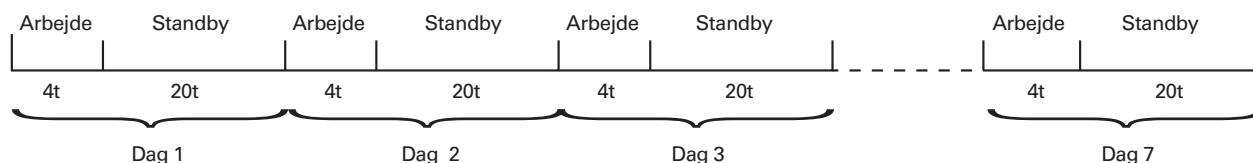
Off-centreret Blade Turning Disc (13) design; giver et rent snit med smalleste afstand til afgrænsning eller mur; den hjælper til at minimere mængden og hyppigheden af manuel trimning langs ikke klippede områder. Derudover holder designet med et bundbeskyttende skjold ethvert objekt væk fra at røre ved knivene i tilfælde af skade. (Se Fig. F)



F

5.4 ARBEJDSSTID

Det daglige standard arbejdsprogram er indstillet til arbejde de første 4 timer (klipning og opladning inkluderet) og de næste 20 timer til standby på opladningsbasen, se nedenfor. Arbejdsplanen kan nulstilles ved hjælp af de mobile apps (Kun for specifikke modeller. Se venligst Tekniske data & Konformitetserklæring), for downloading af app'en, henvises til afsnittet APP. Eller du kan nulstille arbejdsprogrammet ved at fjerne og geninstallere batteriet (se udskiftning af batteriet).



5.5 Hvor effektivt vil min Landroid® slå min græsplæne?

Græsslåningen tager forskellig tid for hver græsplæne, afhængigt af nedenstående. Justér gradvist hvor lang tid du lader din Landroid® slå græsset hver dag, indtil du finde en passende indstilling.

Din Landroid® er i stand til, at slå en græsplæne på op til forskellige arealstørrelser, men dette afhænger af forskellige faktorer, såsom:

- Græstypen i din græsplæne, og hvor hurtigt græsset gror
- Hvor skarpe klingerne er (12)
- Fugtigheden
- Den omgivne temperatur
- Antallet af forhindringer på græsplænen

I modsætning til de fleste andre plæneklippere, bruger Landroid® et opladningssystem på siden, og er derfor i stand til at klippe så meget omgivende græs som muligt. Derudover tillader hullerne på bunden af opladeren græsset vokse igennem, som giver et elegant design.

Din Landroid®'s klippehøjde kan justeres fra 2cm – 6cm. Før du bruger din Landroid® for første gang, bør du først klippe

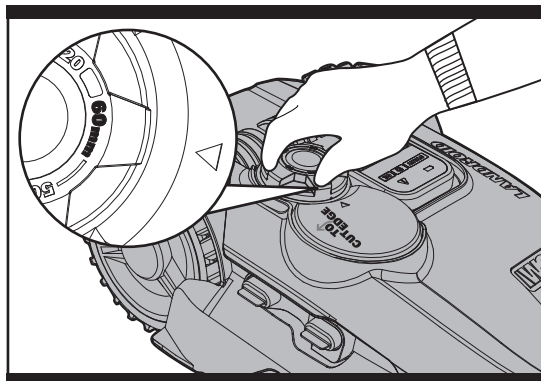
græsset til en højde på ikke mere end 9 cm. Sørg derefter for at sætte klippehøjden til maks. klippehøjden på 6cm (Se Fig. G).

Din Landroid® klipper bedst i tørt vejr. Den bryder sig ikke om vådt græs, som kan hobe sig op på den roterende skive (13) og inde i selve motoren, og som også kan forårsage dårlig trækraft og skridning under arbejdet.

Din Landroid® er bange for lyn og torden. I tilfælde af lyn- og tordenvejr, skal du beskytte din Landroid® ved at trække stikket ud af opladestationen (3), afbryd grænsekablet (17) og sørg for at din Landroid® ikke oplader.

Din Landroid® elsker at slå græs og har behov for, at knivene (12) bliver holdt i god stand for at kunne yde sit bedste. Din Landroid® kan selv klare de fleste ting, men du skal nogle gange hjælpe den, så den ikke kommer til skade.

- Du må aldrig lade din Landroid® køre på grus.
- Fjern eller blokér forhindringer, som din Landroid® kunne risikere at køre op på, og derved ødelægge sine klingskive.
- Fjern alt affald og fremmede genstande fra din græsplæne.



G

6. App (Kun for specifikke modeller. Se venligst Tekniske data & Konformitetserklæring)

Din Landroid® kan forbindes til en smartphone. Alle de generelle indstillinger kan ændres via Landroid® app'en i din smartphone, hvilken også kan vise maskinens status og fejlmeddelelser.

Forbind din smartphone til din Landroid®.

Trin 1: For at downloade Landroid® APP, brug din mobiltelefon til at scanne QR koden herunder eller download den fra Playstore (Google-Android), AppleStore (Apple-iOS) eller vores website www.worxlandroid.com.

Trin 2: Gå ind i Landroid® APP, og følg derefter vejledningen for at oprette forbindelse til Wi-Fi.

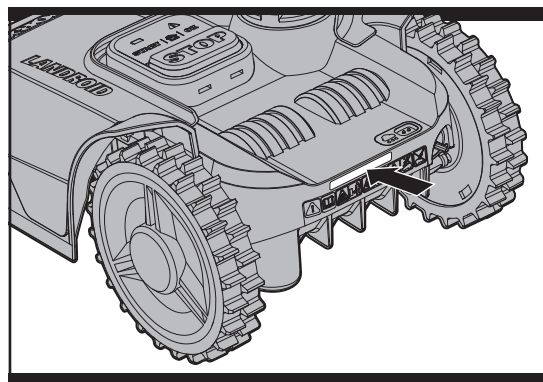
*Serienummeret kan findes på bagsiden af Landroid® som vist i fig. H.

BEMÆRK:

1. Hvis dine Wi-Fi-oplysninger er blevet ændret, skal din Landroid® genindstilles i henhold til trin 1 til 2.
2. Når Landroid® har et lavt eller intet Wi-Fi-signal, vil instruktionen fra app'en muligvis ikke udføres med det samme. Men instruktionen vil blive modtaget og udført efter Landroid® igen får forbindelse.
3. For at opnå en stabil forbindelse, anbefales det at installere en trådløs wifi-forstærker.



Kun velegnet til iOS 10.0 eller derover



H

7. Grundlæggende om grænsekablet

7.1 Fastgørelse af grænsekablet til jorden

Brug afstandsmåleren til grænsekablet (20) til at måle den korrekte afstand fra kanten af din græsplæne (mere end 26 cm *).

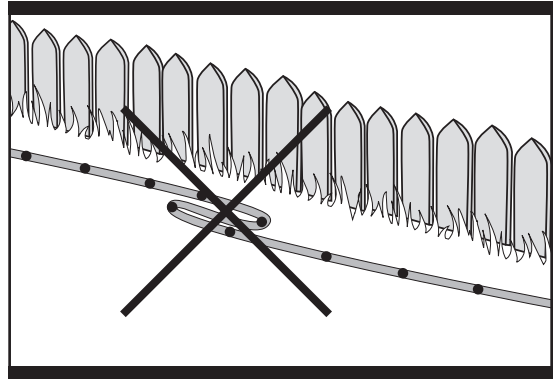
* Dette er den anbefalede afstand. Brug den medfølgende afstandsmåler, så installationen udføres korrekt.

Hvis din nabo også bruger en Landroid®, skal der være en afstand på mindst 1m mellem din nabos og dit eget grænsekabel.

Grænsekablet skal ligge præcist omkring klippeområdet. Din Landroid® forvirres af ekstra buk og bøjninger på grænsekablet, som ikke er en del af den planlagte kabelføring (Se Fig. I). Hvis der er kabel i overskud efter du har ført kablet rundt om græsplænen, skal du klippe det af og gem det til eventuelt senere brug. Du skal dog huske at efterlade nok kabel til både at begrave kablet og tilslutte det til opladestasjonen.

7.2 Nedgravning af grænsekablet

Hvis du ønsker at nedgrave grænsekablet, det anbefales, at du først fastspænder grænsekablet til jorden med pløkkerne, hvorefter du nemt kan lave mulige ændringer. Når du har udlagt kantråden, bør du bede Landroid®-en om at følge kantråden ved at trykke på **U** og **OK**. Dette giver din Landroid® mulighed for, at tilpasse sig det nye miljø. Mens du observerer, at Landroid® finder ladestationen, kan du foretage ændringer i kantrådens udlægning, så du sikrer, at Landroid® kan følge kantråden uden problemer, når den skal finde ladestationen. Sørg for at den virker ordentligt med opladebasen, før du graver grænsekablet ned.

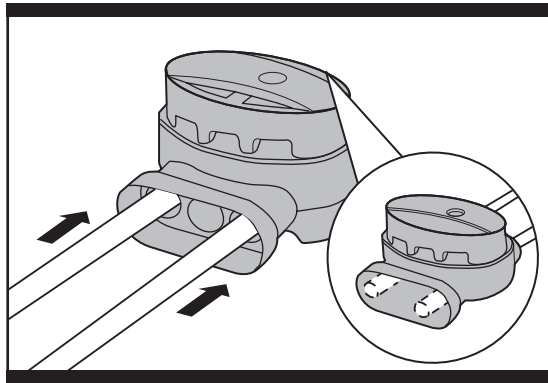


7.3 Tilslutning af afgrænsningskablet

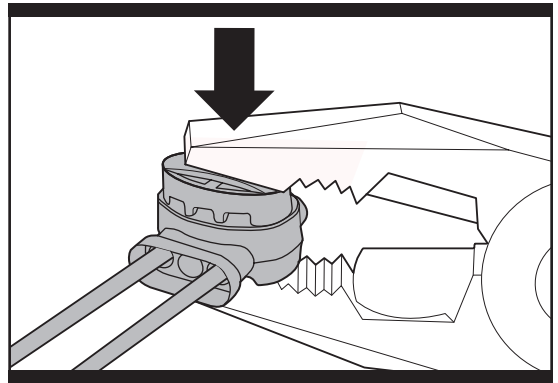
Anvend en forbindelsesklemme, hvis afgrænsningskablet skal forlænges og splejses. Det er vandtæt og sikrer en pålidelig el-forbindelse.

Indsæt begge ledningsender ved at anvende to af de tre huller i forbindelsesklemmen. Sørg for, at ledningerne er sat helt ind i forbindelsesklemmen, så begge ender er synlige i det gennemsigtige område på den anden side af forbindelsesklemmen. (Se Fig. J1) Anvend en tang til at trykke knappen på forbindelsesklemmen helt ned. (Se Fig. J2, J3)

⚠ ADVARSEL: Det kan ikke anbefales blot at splejse afgrænsningskablet ved hjælp af isoleringstape eller ved at bruge en terminalklemme til forbindelsen. Jordfugtighed kan oxidere kablet, hvilket med tiden kan resultere i et brud på kredsløbet.



J1



J2

8. Software opdateringer

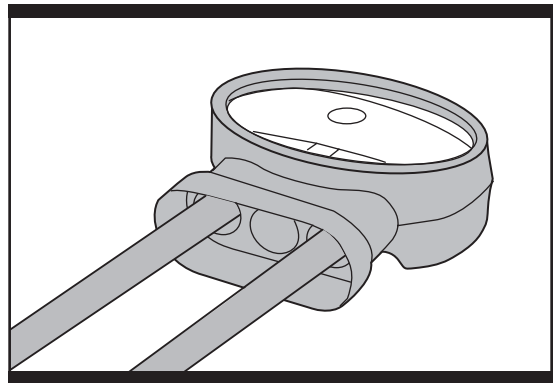
Din Landroid® software kan opdateres, når der fremkommer nye versioner. Den seneste software kan downloades fra vores website www.worxlandroid.com. Der findes to metoder til opdatering af software.

Metode 1: Opdatering via USB. Se instruktioner for download og installering neden under:

- (1) Find din seneste software version på: www.worxlandroid.com. Gem filen på et tomt USB-drev (flashdrev), der er FAT32-formatet. Slet alle andre filer på drevet og kontrollér formatet. Hvis drevet ikke er formatet i FAT32, skal du omformatere drevet.

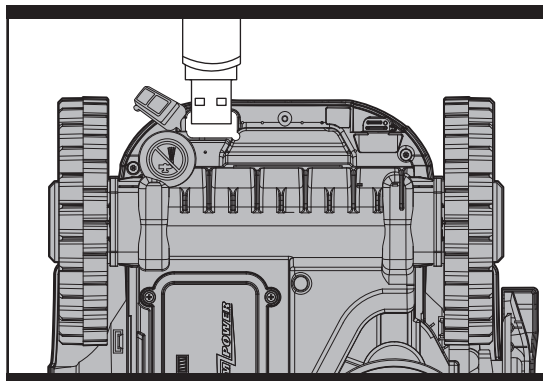
BEMÆRK: Softwareopdateringen downloades som en zip-fil. Du skal udpakke den, før du fortsætter.

- (2) Placér Landroid® på en sikker og plan overflade. Drej hovedafbryderen til positionen "O" for at slukke Landroid®.
- (3) Løft bagenden af Landroid® for at få adgang til undersiden.
- (4) Åbn det beskyttende gummicover under Landroid® for at få adgang til USB-porten.
- (5) Indsæt USB-drevet (flash drev) i porten. (Se Fig. K)
- (6) Placér Landroid® på jorden igen.
- (7) Drej hovedafbryderen til positionen "I" for at tænde for Landroid®.



J3

- (8) Batteriindikatorlyset vil begynde med at blive aktiv. Når det trekantede indikatorlys blinker blåt, så er filen blevet kopieret.
- (9) Fjern USB-drevet (flash drev) uden at løfte Landroid®.
- (10) Opdateringen begynder automatisk, og kan vare adskillige minutter. Den sidste alarmsekvens inkluderer en bip-lyd, og både batteriindikatoren og det trekantede indikatorlys vil blinke. Opdateringen er gennemført, når det trekantede indikatorlys slukkes, og kun det grønne batteriindikatorlys forbliver tændt.
- BEMÆRK:** Hvis Landroid® ikke er inde i afgrænsningskablet, vil det trekantede indikatorlys blinke RØDT efter opdateringen. Der henvises til manualen for yderligere oplysninger.
- (11) Sørg for at lukke USB-portens beskyttende gummicover stramt og helt.



K

Method 2: Opdatering via din mobiltelefon. (Kun for specifikke modeller. Se venligst Tekniske data & Konformitetserklæring)

Hvis din Landroid® er forbundet til din mobiltelefon, kan du tjekke software-versionen på din mobiltelefon. Den vil også informere dig, når en ny opdatering er tilgængelig.

Manualen i boksen er baseret på default softwaren i masseproduktionen. Nogle nye features/funktioner i den nye version eksisterer muligvis ikke i den nyeste manual. Hvis du finder nogle indstillinger, som ikke er i manualen, venligst gå til www.worxlandroid.com for at downloade den nyeste manual.

9. Vedligeholdelse

Din Landroid® arbejder hårdt, og skal efter et stykke tid rengøres ordentligt, og muligvis have et par dele udskiftet, da disse bliver slidt. Din Landroid® skal regelmæssigt ses efter. Brug aldrig din Landroid® med defekt tænd/sluk kontakt.

Sluk for maskinen inden servicering eller vedligeholdelse.

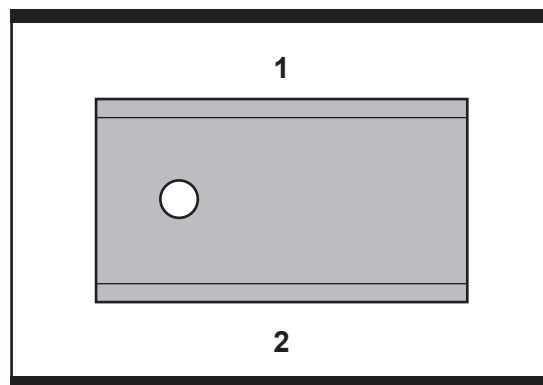
I de følgende afsnit fortæller vi dig, hvordan du plejer din Landroid®.

9.1 Hold den skarp

⚠ ADVARSEL: Før rengøring, justering eller udskiftning af klingerne, skal du slukke for din Landroid®, og tag sikkerhedshandsker på.

⚠ ADVARSEL: Ved udskiftning af knive sørg for, at du udskifter ALLE knivene. Brug altid nye skruer, når du skifter knivene. Det er vigtigt for at sikre, at klingene sidder fast, og for at afbalancere klingevendenskiven. Bruger du ikke nye skruer, kan det medføre alvorlige skader.

Din Landroid® klipper ikke græs på samme måde som andre græsslåmaskiner. Dens klinger (12) er knivskarpe på alle 2 kanter for at give maksimum klippeeffekt (Se Fig. L). Hver klinge på din Landroid® har to skærekanter. Klingedrejningskiven vil udføre tilfældig fremads- og baglænsrotation for at bruge begge klippekanter. Derved hjælper det til at minimere, hvor ofte klingerne skal udskiftes. Hver klinge vil holde i op til to måneder, hvis din Landroid® slår græsset hver dag. Kontrollér altid om klingerne er revnede eller ødelagte, og skift dem, hvis de er. Når klingerne er sløve og nedslidte, skal de udskiftes med de nye klinger, som følger med din Landroid®. Du kan også købe ekstra klinger hos din lokale Worx forhandler.



L

A. Udskiftning af klingerne

Efter nogen tid, gerne efter hver sæson, skal klingerne på din Landroid® skiftes. Så når du skifter klingerne, skal du sørge for at skifte dem alle sammen på samme tid. Du kan skifte dem med et af de ekstra klingesæt og ekstra klingskruer, som følger med din Landroid®.

Inden du udskifter knive på din Landroid®, slå strømmen fra og tag beskyttelseshandsker på. Følg herefter disse trin:

1. Vend forsigtigt din Landroid® om på siden.
2. Fjern batteridækslet og fjern batteriet. (Se Fig. M)
3. Skru skruerne på knivene af med en skruetrækker.

4. Fastspænd skruerne på de nye klinger ordentligt.
5. Sæt batteriet og batteridækslet på plads igen.

VIGTIGT: Når du har skruet klingen på klingskiven, skal du sørge for at klingen kan dreje frit.

9.2 Hold den ren

! **ADVARSEL:** Inden rengøring sluk for din Landroid®, brug sikkerhedshandsker når du rengør klingskiven (13), og undgå at bruge rindende vand.

A. Rengøring af karosseriet

Din Landroid® vil få et meget lykkeligere og længere liv, hvis den rengøres regelmæssigt. Da Landroid® er en elektrisk maskine, skal du dog være påpasselig ved rengøring, så du **MÅ IKKE bruge en slange, højtryksrenser eller på anden måde hælde rindende vand på Landroid®**. Det er bedst at bruge en sprayflaske med vand. Når du renser maskinens karosseri, brug en blød børste eller en ren klud og undgå brug af opløsningsmidler eller pudsemidler. (Se Fig. N). Endelig skal du sørge for at fjerne alle rester af græs og snavs.

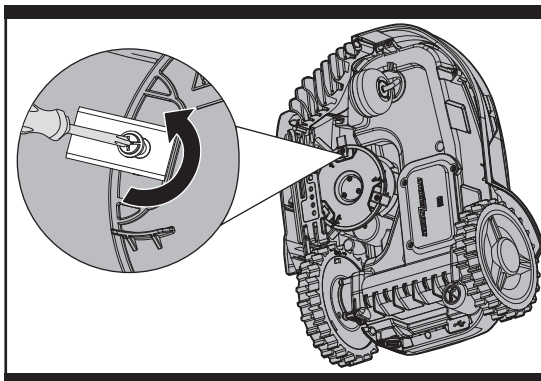
B. Rengøring af undersiden

Her er det igen vigtigt, at du slukker for din Landroid®, og brug beskyttelseshandsker, før du rører ved klingerne (13). Først skal du vende Landroid® om for at få undersiden opad. Her vil du kunne se klingskiven, karosseriet, forhjulet (11) og baghjulet (6). Rengør alt grundigt med en blød børste eller en fugtig klud.

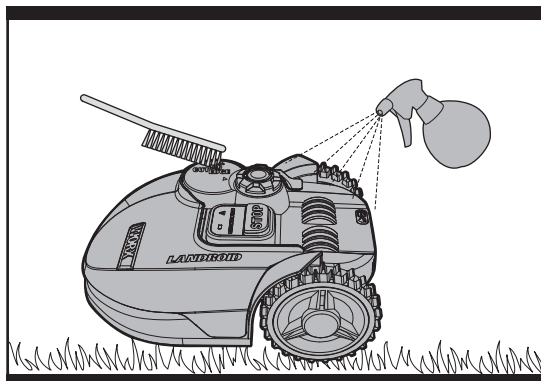
! **ADVARSEL:** Rengør ALDRIG Landroid®'s underside ved at spule med vand. Det kan forårsage skader på komponenter. (Se Fig. O1, O2)

Drej klingedisken for at sikre at den roterer frit. Kontroller at knivene drejer frit omkring skruerne. Fjern eventuelle forhindringer.

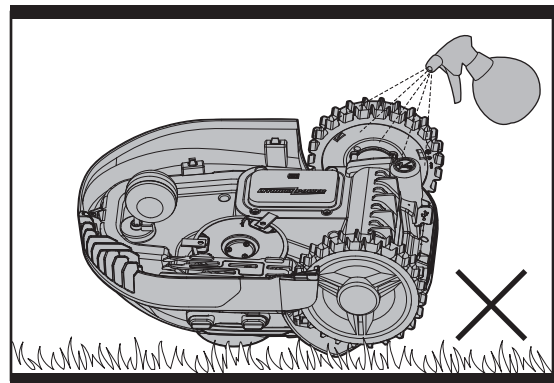
VIGTIGT: Fjern al fastklemt skidt, så det ikke forårsager revner i klingskiven. Selv den mindste revne kan reducere din Landroid®'s evne til at slå græs.



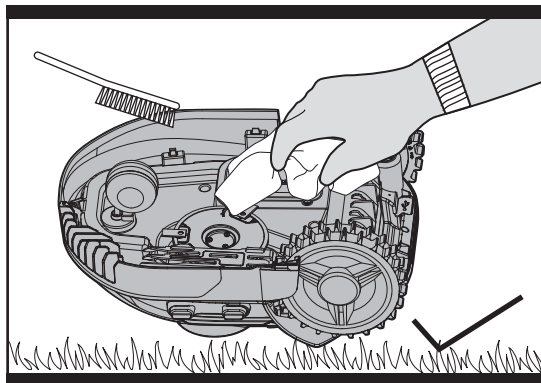
M



N



O1



O2

C. Rengør kontaktpladerne og opladekontakterne

Rengør kontaktpladerne (2) på opladestationen (3) og opladekontakterne (4) på din Landroid® med en klud. Fjern regelmæssigt al ophobet græs og skidt omkring kontaktpladerne og opladekontakterne, så du sikrer, at din Landroid® oplades helt hver gang.

9.3 Batteriliv

Hjertet på din Landroid® er dens 20-volt lithium-ion-batteri. For ordentlig opbevaring af batteriet, skal du sørge for at oplade det helt og opbevare det på et køligt og tørt sted med en temperatur på 20°C - 60°C.

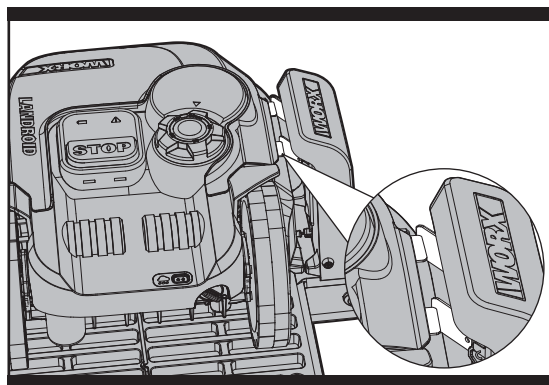
BEMÆRK: Den anbefalede Landroid® driftstemperatur er mellem 0-55°C.

Levetiden på din Landroid®'s batteri afhænger af forskellige faktorer, såsom:

- Hvor ofte den bruges i en sæson
- Antallet af timer din Landroid® slår græs pr. dag
- Hvordan du behandler dit batteri, mens det opbevares

Landroid® kan oplades manuelt uden afgrænsningskablet.

- 1. Slut opladebasen til en passende strømforsyning. Opladningsbasens grønne lampe tændes.**
- 2. Parkér manuelt din Landroid® i opladebasen, mens den er slukket. (Se Fig. P1)**
- 3. Opladningsbasens grønne lampe skifter til rødt, og batteriindikatorlyset vil blinke grønt og rødt. (Se Fig. P2) Landroid® vil begynde at oplade.**



P1



P2

9.4 Vinterdvale

Din Landroid® vil leve længere og sundere, hvis den får lov til at gå i vinterdvale. Så selvom det er hårdt, så anbefaler vi at du opbevarer din Landroid® i dit skur eller garage vinteren over.

Men før du gør din Landroid® klar til opbevaring over vinteren, skal du sørge for at:

- Rengøre den ordentligt
- Lade batteriet helt op
- Sluk for den

Før at få det meste ud af batteriets levetid, anbefales det at du oplader batteriet helt, før du lægger det til side over vinteren.



ADVARSEL: Beskyt Landroid®'ens underside mod vand. Landroid®en må ALDRIG opbevares på hovedet udendørs.

Grænsekablet kan efterlades i jorden, dog skal dens ender skal beskyttes, f.eks. ved at lægge dem i en metaldåse med fedtstof. Hvis du lader opladestationen stå udenfor over vinteren, skal du sørge for at grænsekablet er forbundet hertil.

BEMÆRK: Når vinteren er overstået og du tager din Landroid® i brug igen, skal du sørge for at opladningspladerne (4) og kontaktpladerne (2) er rene, hvilket er bedst gjort med en fin smergelklud. Når appen bruges, skal det sikres, at dato og tid er korrekt. Så kan Landroid® sendes tilbage til det, den elsker at gøre: plæneklipping.

9.5 Udskiftning af batteriet.



ADVARSEL: Stil ON/OFF (tænd/sluk) knappen på OFF (slukket), før du foretager nogle justeringer, udskiftninger eller reparationer.

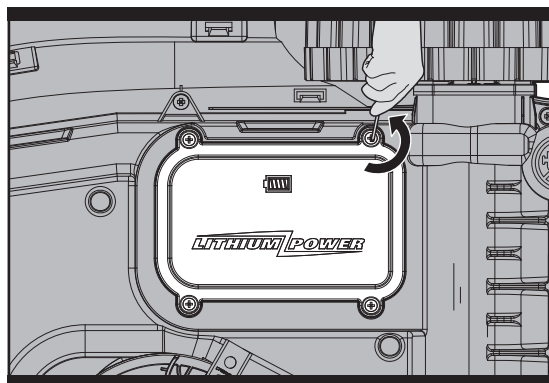
Før udskiftning af klingerne, skal du slukke for din Landroid®, og tag sikkerhedshandsker på.

Hvis du skal skifte batteriet, bedes du gøre følgende:

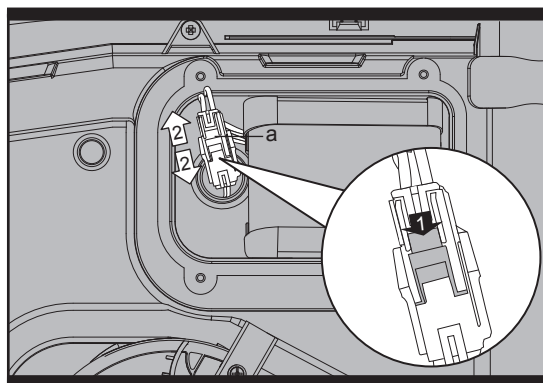
1. Vend forsigtigt din Landroid® om på hovedet.
2. Fjern de skruer på batteriet. Fjern batteridækslet. (Se Fig. Q1)
3. Løft det gamle batteri forsigtigt ud. Tryk på låsemekanisme (a) og frigør stikkene. (Se Fig. Q2)

BEMÆRK: Træk ikke i kablerne. Hold konnektorerne og slå klinken (a) fra.

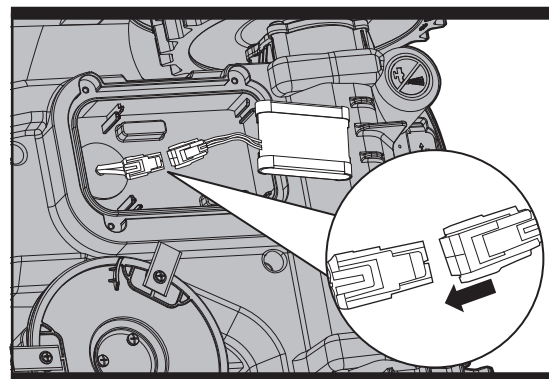
4. Forbind et nyt originalbatteri ved at sætte konnektorerne sammen, indtil de låser i position. (Se Fig. Q3, Q4)
5. Indsæt batteriet som vist på billedet. (Se Fig. Q5) Sæt dækslet tilbage på plads og spænd skruerne fast.



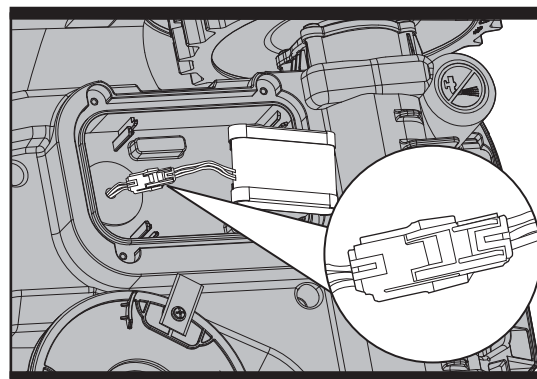
Q1



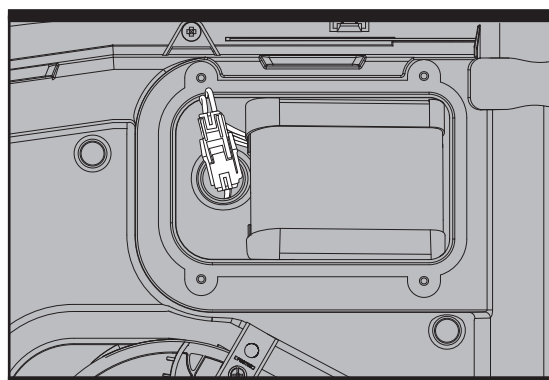
Q2



Q3





Q4





Q5



10. Funktionsbeskeder

Batterivisningslampen på Landroid®'s grænseflade viser følgende status:

Batterivisningslampe	Status
 Grønt lys tændt	Tilstrækkelig strøm til græsklipning
 Lamper lyser rødt	Lav strøm, behov for opladning
 Grønt lys blinker	Automatisk opladning
 Rødt lys blinker	Batteri for varmt. Vent indtil batteriet er nedkølet.

 <p>Blåt lys blinker to gange pr. cyklus</p>	Landroid® er løftet op.	<ol style="list-style-type: none"> 1. Sluk for strømmen. 2. Stil din Landroid® på et sted, som er fri for forhindringer, Tænd for strømmen. Vent, indtil batteriindikatoren bliver ved med at lyse grønt. (Hvis Landroid® har lav batterikapacitet, vil batteriindikatoren blive ved med at lyse rødt.) Tryk på START. 3. Hvis fejlbeskeden stadig står på skærmen: sluk for strømmen, vend Landroid® på hovedet og kontrollér, at disse ikke er løftet op. 4. Fjern mulige forhindringer, vend din Landroid® om igen. Tænd for strømmen.
 <p>Blåt lys blinker tre gange pr. cyklus</p>	Landroid® er på hovedet.	Vend din Landroid® om igen.

BEMÆRK

- Før du tænder for strømmen, skal du altid tjekke, om din Landroid® er inden for dens område. Hvis ikke, vil fejlvisningslampen blinke rødt. Denne besked vises også, hvis din Landroid® står oven på grænsekablet, mens den tændes.
- Hvis, af en eller anden årsag – f.eks. ved en fest, hvor børnene leger – hvis du ønsker at parkere din Landroid® i opladningsstationen: tryk  og **OK**. Herefter kører din Landroid® tilbage til opladningsstationen, hvor den bliver stående. Bemærk venligst, at Landroid® nu vil vente, indtil den næste græsslåning er planlagt. Hvis du ønsker at genstarte den, tryk derefter **START** og **OK** for at påbegynde græsslåning.
- Hvis en fejlbesked bliver ved med at komme frem på det samme sted på din græsplæne, kan det være et problem med grænsekablet. Her bedes du venligst se opsætningsvejledningerne og kontrollere din opsætning med hjælp fra disse vejledninger.
- Hvis din plæne er inddelt i to separate områder, forbundet med en korridor på under 1 m, hvor det ene ikke har en opladningsstation: Når Landroid® løber tør for strøm, skal du manuelt bære den til opladningsstationen, tænd for strømmen ved at sætte tænd/sluk knappen (8) til "I" (tændt), tryk  og **OK**, hvorefter opladningen vil begynde.
- Hvis Landroid® en gang imellem opfører sig unormalt, kan du prøve at genstarte den. Hvis problemet ikke er løst, prøv at tage batteriet ud og sætte det i igen. Hvis dette ikke løser problemet, kan du kontakte WORX Service-centeret for at få hjælp.
- Du må ikke spule maskinen med en trykspuler. Dette kan beskadige batteriet og maskinen.

13. Fejlfinding

Hvis din Landroid® ikke virker ordentligt, bedes du følge fejlfindingen nedenfor. Hvis problemet stadig ikke er løst, bedes du venligst kontakte din forhandler.

Symptom	Årsag	Løsning
Min Landroid® tænder, men klingskiven bevæger sig ikke.	Din Landroid® søger efter opladningsstationen (undtagen hvis du trykker på knappen HOME for at få den til at køre til opladningsstationen eller funktionen "Aktivér slåning ved grænse" er i drift).	Dette er normalt. Din Landroid® skal oplades, og klingskiven drejer ikke, når den søger efter opladningsstationen.
Min Landroid® vibrerer	Knivene kan være beskadiget. Kontrollér knivmodulets tilstand.	Kontrollér knivene og udskift dem, hvis de er beskadiget.

Græsset klippes ikke jævnt	Din Landroid® bruges ikke nok hver dag.	Lad din Landroid® køre i flere timer om dagen.
	Din græsplæne er for stor.	Prøv at reducere størrelsen på området, der skal klippes, eller fjern flere timer til græsslåningstiden.
	Klingerne er døve.	Skift alle klingerne og skruerne, så klingskiven holdes i balance.
	Klippehøjden er sat for lav i forhold til græssets højde.	Hæv klippehøjden og sænk den herefter gradvist.
	Græs eller andre genstande har sat sig fast om klingskiven.	Tjek klingskiven og fjern græsset og andre mulige genstande.
	Græs har ophobet sig omkring klingskiven eller motorblokken.	Sørg for, at klingskiven drejer frit rundt. Det skal den, og du kan eventuelt tage klingskiven af og fjerne skidt. Se afsnittet Sådan rengører du.
Din Landroid® er inden for sit område og afgrænsningskablet er forbundet. Fejlvisningslampen blinker rødt.	Grænsekablet er fastgjort ukorrekt til klemmen.	Vend grænsekablets ender.
Opladetiden er meget længere end to timer	Forurenede slæbestykker kan forårsage en dårlig forbindelse.	Rengør kontaktpladerne på opladestationen og opladningspladen på maskinen med en almindelig klud.
	Beskyttelsesprogrammet mod høje temperaturer er gået i gang.	Stil din opladebase i skyggen, eller vent, indtil temperaturen bliver lavere
Min Landroid® vil ikke oplade	Der er ingen strøm.	Tjek, at strømledningen er korrekt forbundet til opladningsstationen og at opladningsstationen er forbundet til en egnet strømkilde.
	Fungerer ikke korrekt under manuel opladning.	Se manuel opladning.
Batteriet på min Landroid® holder ikke så lang tid som før, og det er hurtigere om at lade op.	Noget er blokeret i klingskiven	Tag klingskiven af og rengør den. Græsset er for højt/for kraftigt.
	Din Landroid® ryster meget.	Tjek klingskiven og klingens, og fjern græsset og andre mulige genstande.
	Batteriet kan være afladet eller gammelt.	Udskift med et nyt batteri.
Min Landroid® går i gang på de forkerte tidspunkter.	Uret står forkert.	Indstil uret til det korrekte tidspunkt ved at bruge appen.
	De programmerede klippetidspunkter for Landroid® er ikke korrekte.	Ændr start- og stoptidspunkterne på din Landroid®.
Min Landroid® parkerer ikke ordentligt i opladningsbasen	Miljømæssige påvirkninger	Genstart din Landroid®
	Dårlig forbindelse forårsaget af snavs på opladningsstrippen.	Rengør kontaktbenene placeret i opladningsstationen og opladningsstrippen på Landroid® ved hjælp af en klud.
Lampen på opladebasen begynder at lyse grønt, før opladningen er færdig	Opladningsbasen overheder, batterivisningslampen blinker rødt.	Stil opladebasen i skyggen, eller vent, indtil temperaturen bliver lavere.

Landroid® kører uden for grænsekablet. Landroid® slår ikke området inden for grænsekablets zone. Landroid® vender eller drejer sig uregelmæssigt nær grænsekablet.	Der findes et grænsekabel fra en anden Landroid® eller græsslåmaskine, som er for tæt på din.	Sørg for, at der er mindst 1m mellem dit grænsekabel og din nabos grænsekabel.
	Afgrænsningskablet er blevet udlagt med skarpe hjørner.	Kontrollér afgrænsningskablet for at sikre, at hjørnerne er afrundede.
	Under våde forhold vil grænsekablets elektriske signal kunne lække, de steder, hvor kablet er blevet samlet eller repareret.	Tjek grænsekablets samlinger. Isolér for en helt vandtæt forbindelse.
	Der er en lækage i grænsekablets elektriske signal på grund af brudt isolering.	Reparér beskadiget afgrænsningskabelisolering med konnektorer.
	Klippeområdet er større end det tilladte klippeområde for Landroid®.	Kontakt service.
Landroid®'s hjul skrider ud eller beskadiger plænen.	Fremmedlegemer, såsom kviste og grene kan sidde under Landroid®.	Fjern fremmedlegemer fra Landroid®'s underside.
	Plænen er for våd.	Vent, indtil plænen er tør.
Landroid® kører ud over kantråden i høj fart, når den kører ned ad en bakke	Kantråden er udlagt på en stigning på mere end 17 % (10°).	Omlæg kantråden, så du undgår stigninger eller fald på mere end 17 % (10°). Se installationshåndbogen for yderligere oplysninger.

Miljøbeskyttelse



Affald af elektriske produkter må ikke bortskaffes sammen med husholdningsaffald. Du bedes venligst genbruge affaldet hvis muligt. Kontakt de lokale myndigheder eller forhandleren, hvis du er i tvivl.

WORX
it's your nature

Copyright © 2017, Positec. All Rights Reserved.
AR01283701