

# WORX®



**LANDROID®** (M)  
**UNMANNED**  
**MOWING**  
**VEHICLE**

---

**Robot do koszenia trawy**

**PL**

---

# 1. BEZPIECZEŃSTWO PRODUKTU

## 1.1 Ogólne I Dodatkowe Instrukcje Bezpieczeństwa

**!** **OSTRZEŻENIE: Należy przeczytać wszystkie ostrzeżenia bezpieczeństwa i instrukcje.** Nieprzestrzeganie ostrzeżeń i instrukcji może spowodować porażenie prądem, pożar i/lub poważne obrażenia.

**Należy dokładnie przeczytać instrukcje dotyczące bezpiecznego użytkowania urządzenia.**

**Zachować wszystkie ostrzeżenia i instrukcje na przyszłość.**

- Niniejsze urządzenie nie jest przeznaczone do użytku przez osoby (wliczając w to dzieci) z obniżonymi zdolnościami fizycznymi, sensorycznymi lub umysłowymi oraz nieposiadające doświadczenia i wiedzy na temat urządzenia, chyba że zostaną będą one nadzorowane lub zostaną poinstruowane w zakresie obsługi urządzenia przez osobę odpowiedzialną za ich bezpieczeństwo.
- Należy zadbać o to, by dzieci nie bawiły się urządzeniem.
- Urządzenia można używać tylko z dołączonym do niego zasilaczem.

### **WAŻNE**

**PRZECZYTAĆ DOKŁADNIE PRZED KORZYSTANIEM**

**ZACHOWAĆ NA PRZYSZŁOŚĆ**

### **BEZPIECZNE PRAKTYKI UŻYWANIA**

#### **Przeszkolenie**

- a) Dokładnie przeczytać instrukcje. Upewnić się, że są one zrozumiałe oraz zaznajomić się z przyciskami sterowania i zasadami prawidłowego korzystania z urządzenia;
- b) Z urządzenia nie mogą korzystać osoby nieobeznane z niniejszymi instrukcjami lub dzieci. Miejscowe przepisy mogą ograniczać wiek osoby uprawnionej do korzystania z urządzenia;
- c) Operator lub użytkownik urządzenia ponoszą odpowiedzialność za zagrożenia powstałe dla osób trzecich lub ich mienia.

#### **Przygotowanie**

- a) Upewnić się, że przewód graniczny jest zainstalowany prawidłowo, zgodnie z instrukcjami.
- b) Regularnie sprawdzać obszar, w którym urządzenie ma być stosowane oraz usuwać wszystkie kamienie, patyki, druty, kości i inne ciała obce.
- c) Przeprowadzać regularne inspekcje wzrokowe ostrzy, trzpieni i zespołu tnącego pod kątem zużycia lub uszkodzenia. Wymieniać zużyte lub uszkodzone ostrza i trzpienie w zestawach w celu zachowania wyważenia urządzenia.
- d) W przypadku urządzeń z wieloma narzędziami tnącymi należy zachować ostrożność, ponieważ ruch jednego ostrza może doprowadzić do rotacji pozostałych ostrzy.
- e) **OSTRZEŻENIE!** Nie należy korzystać z robota do koszenia trawy bez założonej osłony.

### **KORZYSTANIE Z URZĄDZENIA**

#### **1. INFORMACJE OGÓLNE**

- a) Nigdy nie należy używać urządzenia z uszkodzonymi osłonami lub bez elementów zabezpieczających, np. deflektorów;
- b) Nie umieszczać rąk lub stóp w pobliżu obracających się części lub pod nimi. Zawsze trzymać się z dala od otworu wylotowego.
- c) Nigdy nie podnosić ani nie przenosić urządzenia, gdy silnik pracuje.
- d) Uruchomić mechanizm wyłączający urządzenia
  - Przed usuwaniem blokady;
  - Przed sprawdzaniem, czyszczeniem lub wykonywaniem prac na urządzeniu;
- e) Dokonywanie zmian w konstrukcji robota do koszenia trawy jest niedozwolone. Wszelkie modyfikacje wykonywane są na ryzyko użytkownika.
- f) Robotado koszenia trawy należy uruchamiać zgodnie z instrukcjami. Gdy przełącznik zasilania jest ustawiony w pozycji włączonej, upewnić się, że ręce i stopy znajdują się daleko od obracających się ostrzy. Nigdy nie należy umieszczać rąk lub nóg pod robotem.
- g) Nie wolno podnosić lub przenosić robota do koszenia trawy, gdy przełącznik zasilania ustawiony jest w pozycji włączonej.
- h) Nie dopuszczać do korzystania z robota osób, które nie są obeznane ze sposobem jej pracy i zachowania.
- i) Nie umieszczać żadnych przedmiotów na robocie lub stacji ładowania.
- j) Nie korzystać z robota do koszenia trawy w przypadku wadliwej tarczy tnącej lub korpusu. Nie należy również korzystać z robota w przypadku wadliwych ostrzy, śrub, nakrętek lub przewodów.
- k) Gdy robot nie będzie używany, należy zawsze wyłączać go przy użyciu głównego wyłącznika. Robot do koszenia trawy uruchamiany jest gdy przełącznik zasilania ustawiony jest w pozycji włączonej i wprowadzony zostanie prawidłowy kod PIN.

- l) Zabrania się zbliżania kończyn (ręce oraz nogi) do łopatek wirujących. Nigdy nie wkładać rąk lub stóp pod pracującą lub włączoną kosiarkę.

## 2. PONADTO, GDY NARZĘDZIE PRACUJE W TRYBIE AUTOMATYCZNYM

- a) Nie należy zostawiać pracującego urządzenia bez nadzoru wiedząc, że w pobliżu znajdują się zwierzęta domowe, dzieci lub inne osoby.

### KONSERWACJA I PRZECHOWYWANIE

 **OSTRZEŻENIE!** Gdy kosiarka jest odwrócona spodem do góry, przełącznik zasilania musi być wyłączony.

**Przycisk zasilania powinien być wyłączony zawsze, gdy prowadzone są jakiegokolwiek prace przy dolnej ramie kosiarki, na przykład czyszczenie lub wymiana ostrzy.**

- a) Wszystkie nakrętki, trzpienie i śruby muszą być dokręcone, aby upewnić się, że urządzenie jest w bezpiecznym stanie.  
b) Sprawdzać stan robota do koszenia trawy co tydzień i wymieniać zużyte lub uszkodzone części w celu zachowania bezpieczeństwa.  
c) Należy w szczególności sprawdzać ostrza i tarczę tnącą pod kątem uszkodzeń. W razie konieczności wszystkie ostrza i śruby należy wymieniać w tym samym czasie, aby zachować wyważenie części obrotowych.  
d) Upewnić się, iż użyto właściwego rodzaju zamiennych części tnących.  
e) Upewnić się, że akumulatory są ładowane przy użyciu odpowiedniej ładowarki zalecanej przez producenta. Nieprawidłowe zastosowanie może spowodować porażenie prądem, przegrzanie lub wyciek płynu korozyjnego z akumulatora  
f) W przypadku wycieku elektrolitu z akumulatora należy przepłukać miejsce wodą/środkiem neutralizującym, a w przypadku, gdy elektrolit wejdzie w kontakt z oczami, itp., należy zasięgnąć pomocy lekarskiej.  
g) Urządzenie powinno być serwisowane zgodnie z instrukcjami producenta.

### Transport

Do transportu robota do koszenia trawy na duże odległości należy zastosować oryginalne opakowanie.

W celu bezpiecznego przeniesienia z miejsca pracy lub w jego obrębie:

- a) Nacisnąć przycisk STOP w celu zatrzymania robota.  
b) 4-cyfrowy kod PIN jest wybierany podczas pierwszego uruchomienia robota.  
c) Zawsze wyłączać robota do koszenia trawy, gdy ma być przenoszony.  
d) Robota należy przenosić trzymając za uchwyt znajdujący się pod tylną częścią robota. Robota należy przenosić trzymając tarczę tnącą z dala od ciała.

 **Instrukcja bezpieczeństwa dotycząca modułu akumulatora**

- a) **Nie demontuj, nie otwieraj lub nie niszcz ogniw pomocniczych lub modułu akumulatora.**  
b) **Nie zwieraj ogniwa lub modułu akumulatora. Nie przechowuj ogniw lub modułu akumulatora w sposób bezładny w pudle lub szufladzie, gdzie mogą się wzajemnie zewrzeć lub ulec zwarceniu przez inne metalowe przedmioty.** Nie używany akumulator należy trzymać z daleka od spinaczy, monet, kluczy, gwoździ, śrub lub innych małych przedmiotów metalowych, które mogłyby spowodować zmostkowanie kontaktów. Zwarcie pomiędzy kontaktami akumulatora może spowodować oparzenia lub pożar.  
c) **Nie narażaj ogniwa lub modułu akumulatora na działanie ciepła lub ognia. Unikaj składowania w miejscach pod bezpośrednim działaniem światła słonecznego.**  
d) **Nie narażaj ogniwo lub modułu akumulatora na uderzenia mechaniczne.**  
e) **W razie wycieku z ogniwa, nie dopuść, aby płyn zetknął się ze skórą lub dostał się do oczu. Jeśli już nastąpił kontakt z płynem, przemyj skażoną powierzchnię dużą ilością wody i zwróć się o pomoc medyczną.**  
f) **Nie używaj ogniwa lub modułu akumulatora nie przeznaczonego do pracy z danym urządzeniem.**  
g) **Utrzymuj ogniwa i moduł akumulatora w czystości i w stanie suchym.**  
h) **Ogniwa pomocnicze oraz moduł akumulatora osiągają największą wydajność podczas pracy w normalnej temperaturze pokojowej (20°C ± 5°C).**  
i) **Podczas utylizacji akumulatorów należy oddzielić od siebie akumulatory o różnych systemach elektromechanicznych.**  
j) **Akumulatory należy ładować tylko w ładowarkach, które poleci producent.** Dla ładowarki, która nadaje się do ładowania określonych akumulatorów istnieje niebezpieczeństwo pożaru, gdy użyte zostaną inne akumulatory.  
k) **Nie używaj ogniwa lub modułu akumulatora nie przeznaczonego do pracy z danym urządzeniem.**  
l) **Trzymaj ogniwa i moduł akumulatora poza zasięgiem dzieci.**  
m) **Zachowaj oryginalne instrukcje produktu do wglądu.**  
n) **Zużyte ogniwa i akumulatory utylizuj zgodnie z zasadami gospodarki odpadami.**

## 1.2 Informacje Dotyczące Landroid® M



OSTRZEŻENIE – robot do koszenia trawy może być niebezpieczny w przypadku niewłaściwego użytkowania.

Przed przystąpieniem do użytkowania robota do koszenia trawy należy dokładnie przeczytać i zrozumieć tekst Instrukcji obsługi.



OSTRZEŻENIE – Zachować bezpieczną odległość od urządzenia podczas jego pracy.



OSTRZEŻENIE – Przed przystąpieniem do prac na urządzeniu lub jego podnoszeniem należy je wyłączyć.



OSTRZEŻENIE – Nie jeździć na urządzeniu.



Nie spalać.



W przypadku nieprawidłowej utylizacji akumulatory mogą przedostać się do obiegu wodnego, co może być szkodliwe dla ekosystemu. Nie utylizować akumulatorów w taki sam sposób, jak niesortowane odpady komunalne.



Li-Ion

Akumulatory należy poddać recyklingowi. Nie utylizować baterii. Zwrócić wyczerpane baterie do lokalnego punktu recyklingu.



Nie myć maszyny myjką ciśnieniową.



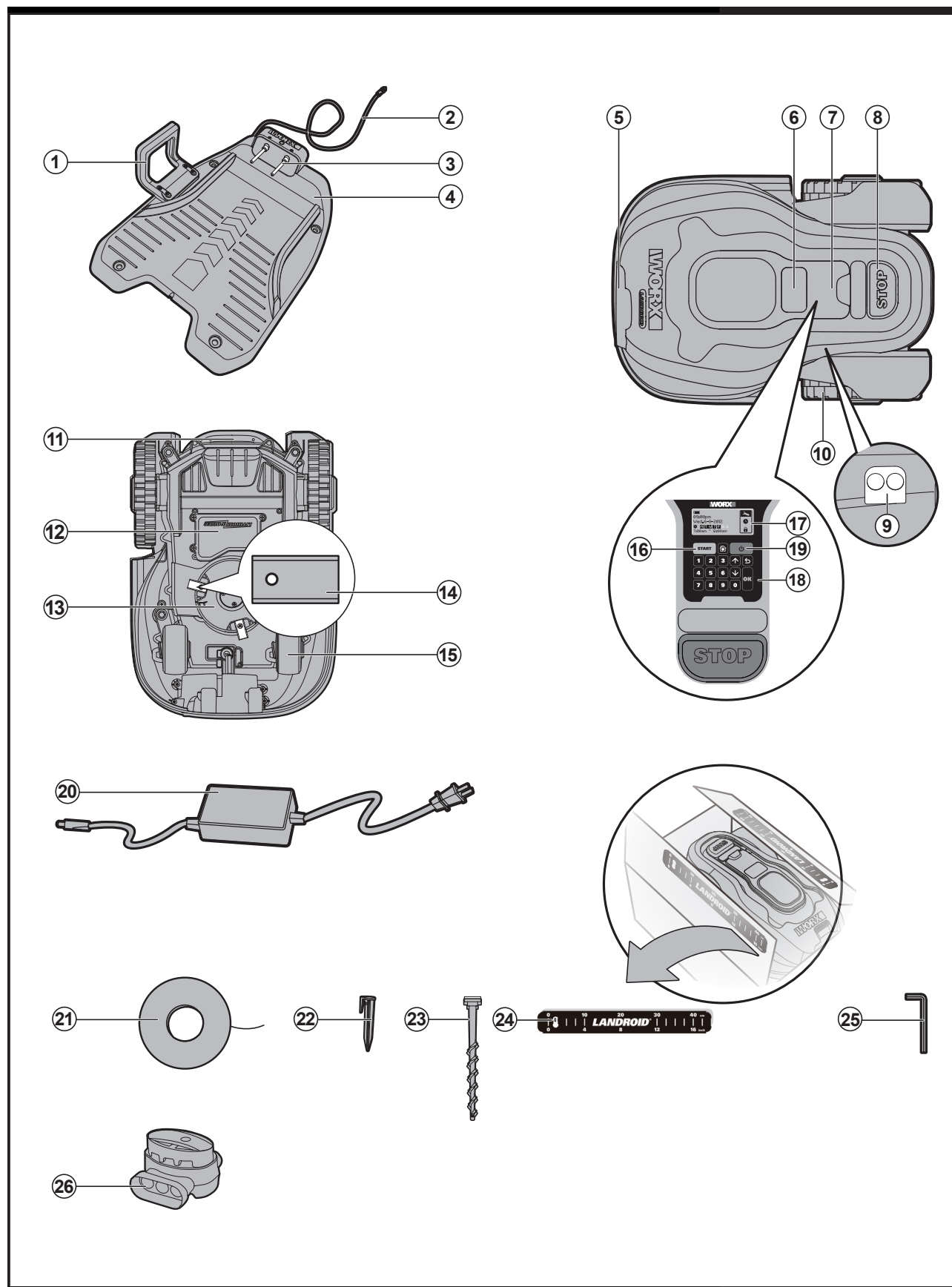
Urządzenie klasy III



Odpady wyrobów elektrycznych nie powinny być wyrzucane razem z odpadami gospodarstwa domowego. Należy korzystać z recyklingu, jeśli istnieje odpowiednia infrastruktura. Porady dotyczące recyklingu można uzyskać u władz lokalnych lub sprzedawcy detalicznego.

**xINR18/65-y:** Cylindryczne litowo-jonowe ogniwa akumulatorowe o maks. średnicy 18 mm i maks. wysokości 65 mm; „x” oznacza liczbę ogniw połączonych szeregowo, puste gdy 1; „-y” oznacza liczbę ogniw połączonych równoległe, puste gdy 1.

## 2. Lista Części

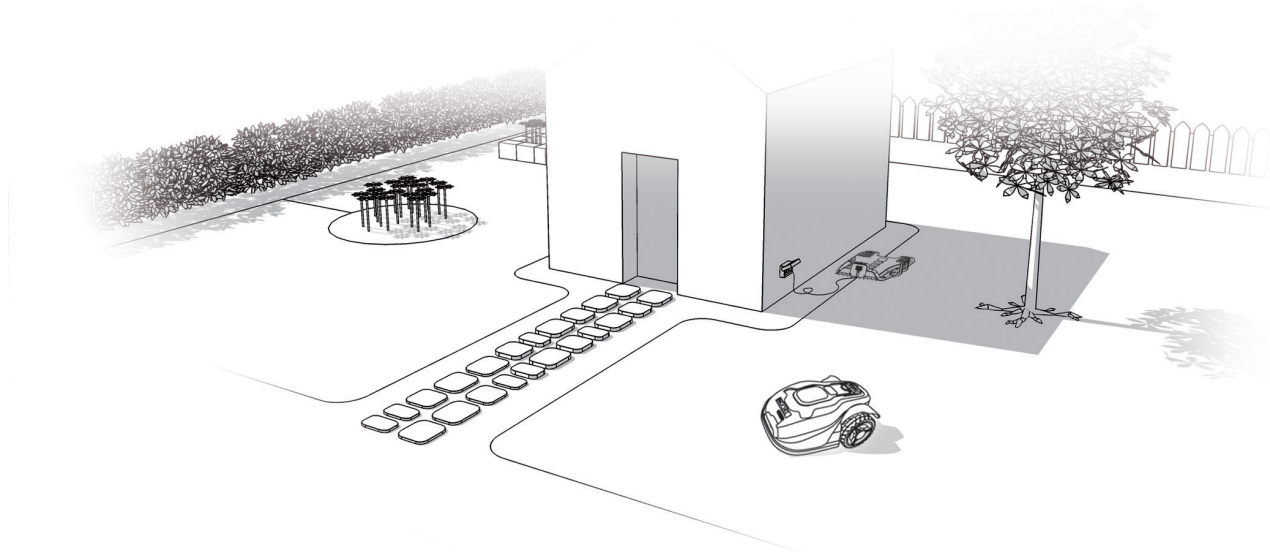


- 
1. **UCHWYT**
  2. **PRZEWÓD NISKIEGO NAPIĘCIA**
  3. **WTYKI**
  4. **STACJA ŁADOWANIA**
  5. **TAŚMA ŁADOWANIA**
  6. **WYŚWIETLACZ**
  7. **OSŁONA PANELU STEROWANIA**
  8. **PRZYCISK ZATRZYMANIA**
  9. **CZUJNIK DESZCZU**
  10. **TYLNE KOŁO NAPĘDOWE**
  11. **RĄCZKA**
  12. **AKUMULATOR**
  13. **TARCZA OBROTOWA Z OSTRZEM**
  14. **OSTRZE TNĄCE**
  15. **PRZEDNIE KOŁO**
  16. **PRZYCISK URUCHOMIENIA**
  17. **WYŚWIETLACZ**
  18. **KLAWIATURA NUMERYCZNA**
  19. **PRZYCISK ON/OFF (WŁ./WYŁ.)**
  20. **ZASILACZ SIECIOWY**
  21. **PRZEWÓD GRANICZNY**
  22. **SZPILKI DO PRZEWODÓW**
  23. **ŚRUBY MOCUJĄCE STACJI ŁADOWANIA**
  24. **MIERNIK ODLEGŁOŚCI PRZEWODU GRANICZNEGO**
  25. **KLUCZ IMBUSOWY**
  26. **ZŁĄCZE**
-



### 3. Zrozumienie Pracy Landroid® M

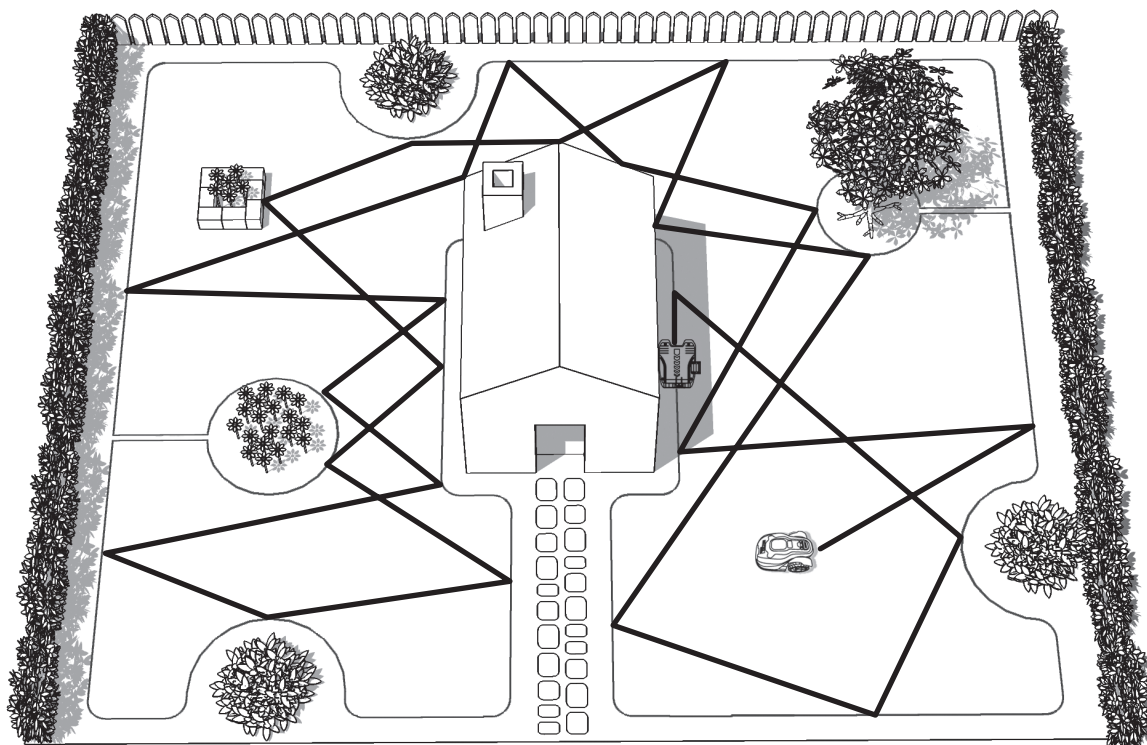
Gratulujemy zakupu nowego robota do koszenia trawy Landroid® M i wejścia w świat beztroskiego, automatycznego koszenia trawy. W tej części przedstawimy informacje, które pomogą lepiej zrozumieć sposób myślenia robota Landroid® M.



#### 3.1 Skąd Landroid® M wie, co kosić?

Landroid® M losowo wybiera kierunek ruchu. Robot zadba o to, by cały trawnik był równo skoszony bez zostawienia nieatrakcyjnych śladów (patrz Rys. A).

7



A

## 3.2 Skąd Landroid® M wie, gdzie jechać?

Robot do koszenia trawy Landroid® M jest zdolny wykonywać czynności samodzielnie. Landroid® M wie, kiedy musi udać się do swojej stacji ładowania (4), wyczuwa deszcz, może przestać pracować, jeśli napotka na problem oraz wie, kiedy się zatrzymać i obrócić, gdy napotka na swojej drodze przeszkodę lub inny obiekt. Jeśli zostanie podniesiony z ziemi, Landroid® M automatycznie zatrzyma pracę tarczy tnącej (13) w celu uniknięcia wypadku.

### A. Odnajdywanie stacji ładowania

Gdy robot Landroid® M będzie wymagał ładowania, przestanie kosić trawę i wróci do stacji ładowania poruszając się wzdłuż przewodu granicznego (21) w kierunku przeciwnym do ruchu wskazówek zegara. Robot Landroid® M jest zaprogramowany do tego, aby kosić trawę w pobliżu przewodu granicznego raz w tygodniu. Chcąc kosić trawę w pobliżu przewodu granicznego o innych porach, należy otworzyć pokrywę panelu, nacisnąć przycisk domu i zamknąć pokrywę panelu. Robot Landroid® M przestanie kosić, zlokalizuje przewód graniczny oraz skosi trawę w jego pobliżu, równocześnie lokalizując stację ładowania.

Zalecamy używanie tej funkcji, gdy poziom akumulatora jest nie mniejszy niż 75%. Poziom naładowania akumulatora można sprawdzić na wyświetlaczu.

### B. Czujniki deszczu

Robot do koszenia trawy Landroid® M posiada czujnik deszczu (9), który wyczuwa krople deszczu i w takiej sytuacji nakaże robotowi Landroid® M zaprzestać koszenia i powrócić do stacji ładowania wzdłuż przewodu granicznego (Patrz Rys. B).

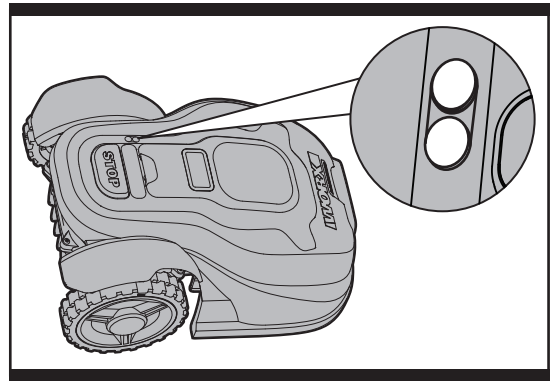
W przypadku deszczu istnieje możliwość zaprogramowania funkcji opóźnionego startu pracy robota Landroid® M. Domyślny czas opóźnienia ustawiony dla robota Landroid® M wynosi 180 min. W momencie, gdy czujniki deszczu będą mokre, robot Landroid® M powróci do swojej stacji ładowania. Robot Landroid® M rozpocznie odliczanie do opóźnionego startu lub natychmiast rozpocznie koszenie jedynie, gdy czujniki deszczu będą suche. Więcej informacji można zobaczyć w Instrukcji programowania i rozwiązywania problemów.

### C. Wyczuwanie przewodu granicznego

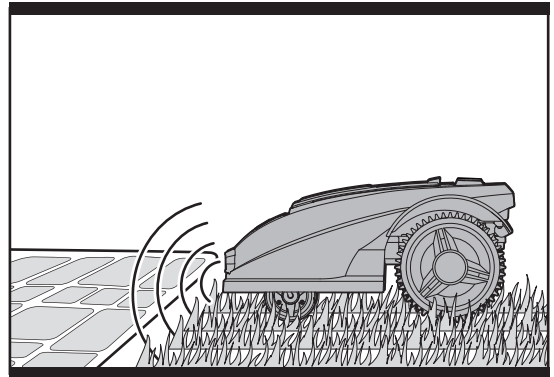
Robot Landroid® M zawsze przestrzega granicy wyznaczonej przez przewód graniczny oraz korzysta z dwóch czujników znajdujących się z przodu w celu wykrycia zbliżenia (Patrz Rys. C).

### D. Uruchomienie i zatrzymanie podczas koszenia (Patrz Rys. D, E)

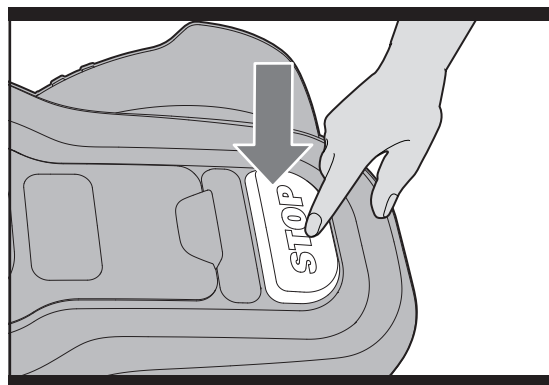
Chcąc, aby robot Landroid® M zaprzestał koszenia, wystarczy nacisnąć przycisk STOP (8) na górze kosiarki. Aby rozpocząć koszenie, otworzyć pokrywę panelu sterowania, nacisnąć klawisz ON/OFF (WŁ./WYŁ.), a następnie nacisnąć przycisk uruchomienia i zamknąć pokrywę panelu. Jeśli robot Landroid® M wyczuje jakiś problem, pokaże komunikat błędu na wyświetlaczu (17) i wyłączy się, jeśli nie nastąpi reakcja użytkownika w ciągu 20 minut (informacje na temat komunikatów błędów można znaleźć w Instrukcji programowania i rozwiązywania problemów).



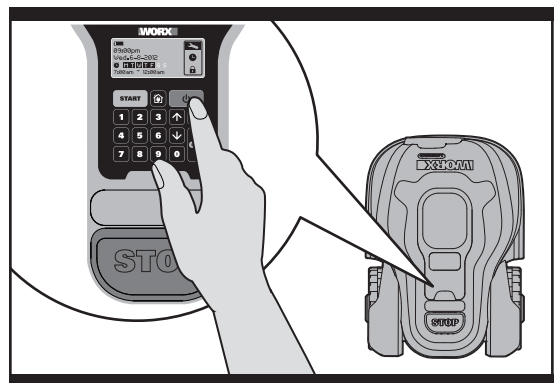
B



C



D



E



W celu wznowienia pracy urządzenia:

Sytuacja 1: STOP – Automatyczne wyłączenie po upływie 20 minut

- Otworzyć pokrywę panelu sterowania.
- Ustawić klawisz ON/OFF (WŁ./WYŁ.) (19) na ON.
- Nacisnąć klawisz 0, aby usunąć problem.
- Nacisnąć ponownie klawisz START i zamknąć Pokrywę Panelu Sterowania.
- Robot Landroid®M zacznie kosić trawę!

Sytuacja 2: STOP – Bez automatycznego wyłączenia

- Otworzyć pokrywę panelu sterowania.
- Nacisnąć klawisz 0, aby usunąć problem.
- Nacisnąć ponownie klawisz START i zamknąć Pokrywę Panelu Sterowania.
- Robot Landroid®M zacznie kosić trawę!

### 3.3 Jak Duży Obszar Może Skosić Mój Landroid®M?

Robot do koszenia trawy Landroid®M może kosić obszary różnych wielkości, aczkolwiek zależy to od różnych czynników, takich jak:

- Gatunek trawy na trawniku i szybkość wzrostu
- Ostrość ostrzy tnących (14)
- Wilgotność
- Temperatura otoczenia
- Liczba przeszkód na trawniku

Jeśli temperatura otoczenia jest bardzo wysoka, wówczas ładowanie robota Landroid®M może być nieznacznie wolniejsze. Robot Landroid®M zużywa mniej energii w otwartych przestrzeniach z mniejszą liczbą przeszkód jak klomby, fontanny, przejścia, itp.

Domyślny czas pracy robota Landroid®M dla różnych wielkości trawnika można znaleźć w podręczniku programowania. Czasy koszenia są różne dla różnych trawników i zależą od wspomnianych powyżej czynników. Dostosowywać czas stopniowo, tak aby Landroid®M mógł kosić codziennie, do momentu znalezienia najlepszego ustawienia.

Można także zaprogramować czas pracy robota Landroid®M tak, aby był dostosowany do planu dnia właściciela – patrz Instrukcja programowania.

9

### 3.4 Jak skutecznie robot Landroid®M skosi trawę?

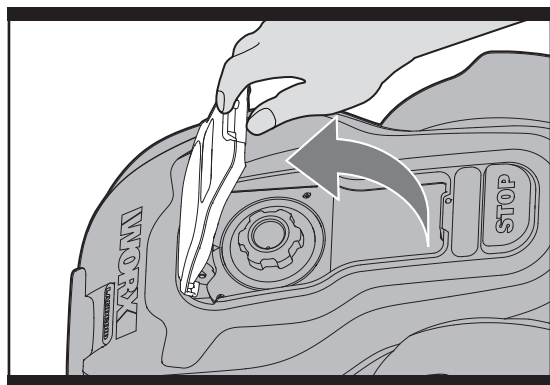
Wysokość koszenia robota Landroid®M można ustawić w przedziale 2cm - 6cm. Przed pierwszym uruchomieniem robota Landroid®M należy skosić trawę tak, aby jej wysokość nie przekraczała 9 cm. Następnie należy otworzyć pokrywę panelu sterowania (7) i ustawić wysokość koszenia na maksymalną wartość 6cm (Patrz Rys. F, G).

Robot Landroid®M tnie najlepiej, gdy jest sucho. Nie lubi mokrej trawy, która może zgromadzić się na tarczy tnącej (13) oraz w silniku, a także może spowodować gorszą przyczepność oraz poślizgnięcie się podczas pracy.

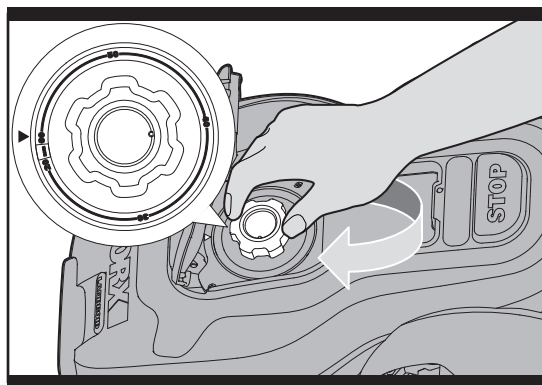
Robot Landroid®M boi się burz z piorunami. W przypadku takiej burzy należy chronić robota Landroid®M poprzez odłączenie zasilania stacji ładowania (4), odłączenie przewodu granicznego (21) a także upewnienie się, że Landroid®M nie będzie mógł rozpocząć ładowania.

Robot Landroid®M uwielbia kosić trawę i aby robić to jak najlepiej, potrzebuje ostrzy tnących (14) w dobrym stanie. Robot Landroid®M może wykonać większość zadań samodzielnie, lecz od czasu do czasu niezbędna będzie pomoc użytkownika w celu uniknięcia jego uszkodzenia.

- Nigdy nie należy dopuścić do pracy robota Landroid®M na żwirze.



F



G

- Usunąć przeszkody lub uniemożliwić dostęp do przeszkód, na które robot Landroid®M mógłby przypadkowo wjechać i uszkodzić obrotową tarczę z ostrzami..
- Usunąć jakikolwiek gruz i ciała obce ze swojego trawnika.

## 4. Zdalne Sterowanie Urządzeniem Mobilnym (jedynie dla konkretnego modelu; należy sprawdzić Specyfikacje techniczne i Deklarację zgodności)

Robot Landroid®M można połączyć ze smartfonem. Wszystkie ogólne ustawienia można wprowadzić w telefonie, który będzie również rozpoznawał obecny status pracy, a nawet błędy. Szczegółowe informacje można znaleźć w Instrukcji konfiguracji Wi-Fi robota Landroid®M.

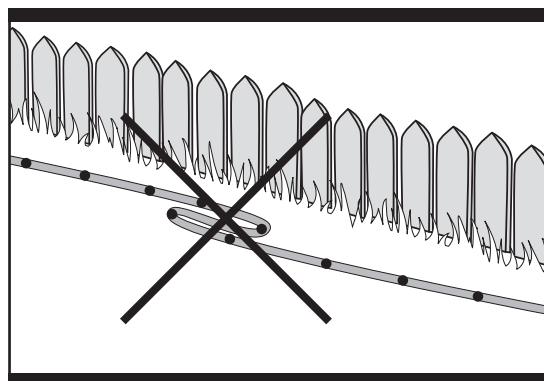
## 5. Podstawowe informacje dotyczące przewodu granicznego

### 5.1 Mocowanie Przewodu Granicznego

Należy zastosować miernik odległości przewodu granicznego (24) w celu ustawienia prawidłowej odległości od brzegu trawnika (ponad 35cm \*).

\* Jest to zalecany dystans. Należy użyć załączonego miernika odległości w celu zapewnienia prawidłowej instalacji.

Jeśli sąsiad również korzysta z robota Landroid®M, należy zachować co najmniej 0.5 metry odstęp między przewodami granicznymi.



**H**

**Przewód graniczny musi dokładnie wyznaczać obszar do koszenia.** Dodatkowe zagięcia lub zwoje przewodu granicznego niebędące częścią obszaru do koszenia spowodują wprowadzenie robota Landroid®M w błąd (Patrz Rys. H). Jeśli do wyznaczenia obszaru do koszenia nie zostanie użyty cały przewód graniczny, nadmiar należy odciąć i przechować w innym miejscu. Jednakże ważne jest, aby zachować niezbędną długość w miejscu podłączenia do stacji ładowania tak, aby przewód mógł być podłączony i równocześnie zakopany.

### 5.2 Zakopywanie Przewodu Granicznego

Planując zakopanie przewodu granicznego należy pamiętać, iż podczas pierwszego łączenia ze stacją ładowania robot Landroid®M może mieć problem ze sposobem, w jaki rozmieszczono przewód. Zaleca się, aby najpierw zamocować przewód graniczny na trawniku tak, aby w razie konieczności można było z łatwością dokonać zmian. Dzięki temu robot Landroid®M przystosuje się do nowego otoczenia i będzie skutecznie współpracował ze stacją ładowania zanim przewód graniczny zostanie zakopany.

Po zakończeniu instalacji przewodu granicznego zaleca się wydanie robotowi Landroid®M polecenia przejazdu wzdłuż przewodu poprzez naciśnięcie przycisku „home”.

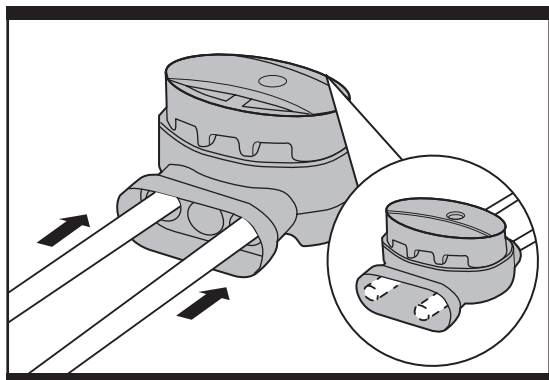
Podczas obserwacji poszukiwania stacji ładującej przez robota Landroid®M można zmienić przebieg przewodu granicznego tak, aby robot mógł bezproblemowo za nim podążać podczas powrotu do stacji ładującej.

### 5.3 Połączenie przewodu ograniczającego

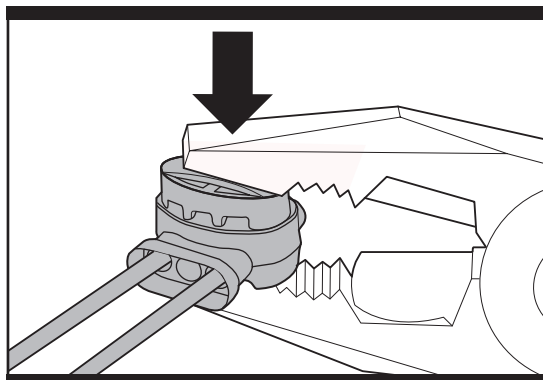
W celu wydłużenia i połączenia przewodu ograniczającego należy użyć złącza. Złącze jest wodoszczelne oraz zapewnia wytworzenie niezawodnego połączenia elektrycznego.

Oba końce przewodu włoż do dowolnych dwóch, z trzech otworów w złączu. Skontrolować, czy przewód jest w maksymalnym stopniu u wsunięty do złącza, czyli oba końce są widoczne w przezroczystej części w drugiej stronie złącza. (Patrz Rys. I1) Za pomocą szczypców całkowicie wcisnąć przycisk znajdujący się na górnej części złącza. (Patrz Rys. I2, I3)

**OSTRZEŻENIE:** Do wykonania połączenia nie zaleca się, prostego splatania przewodów i odizolowania taśmą izolacyjną lub zastosowania listwy zaciskowej. Wilgotność może spowodować utlenienie przewodu, w następstwie czego, po pewnym czasie może nastąpić przerwanie obwodu elektrycznego.



I1



I2

## 6. Aktualizacja oprogramowania

Wersję oprogramowania robota Landroid®M Można sprawdzić po włączeniu urządzenia, naciskając przycisk ON / OFF. Oprogramowanie robota Landroid może zostać zaktualizowane, gdy dostępne staną się nowe wersje. Najnowsze oprogramowanie można pobrać z serwisu [www.worxlandroid.com](http://www.worxlandroid.com). Patrz poniższe instrukcje pobierania i instalacji: Chyba! Odkaz není platný.

**Krok 1:** Znaleźć najnowszą wersję oprogramowania pod adresem: [www.worxlandroid.com](http://www.worxlandroid.com). Skopiować plik ".pck" zawierający najnowsze oprogramowanie, na pendrive.

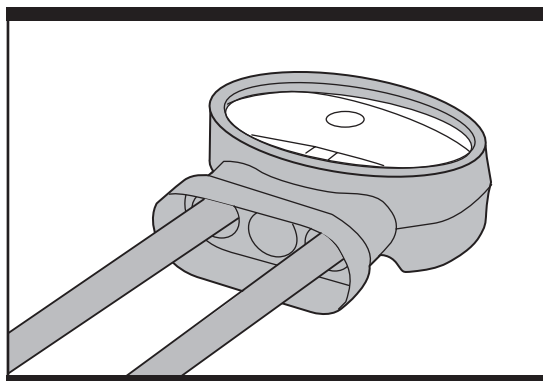
**UWAGA:** Przed przeniesieniem pliku „.pck” upewnić się, że na pendrive nie ma zapisanych innych plików lub danych.

**Krok 2:** W celu wyłączenia robota Landroid®M, należy nacisnąć przycisk ON / OFF (19). Otworzyć pokrywę na dole (patrz rys. J1) i wsunąć pendrive do złącza USB (Patrz Rys. J2). Jeżeli akumulator utrudnia włożenie pendrive pamięci do złącza USB, można go wyjąć (Patrz Rys. J3), ale należy pamiętać o powrotnym włożeniu po podłączeniu pamięci do USB

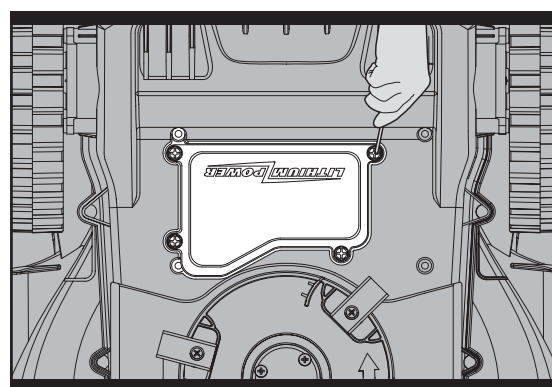
**Krok 3:** Naciśnij przycisk ON / OFF (19), aby włączyć Landroid®M. Nowa wersja oprogramowania będzie aktualizowana automatycznie i zostanie wyświetlona w prawym dolnym rogu interfejsu przez 10 sekund. (Patrz Rys. J4)

**Krok 4:** Wyjąć pendrive i założyć pokrywę baterii na miejsce.

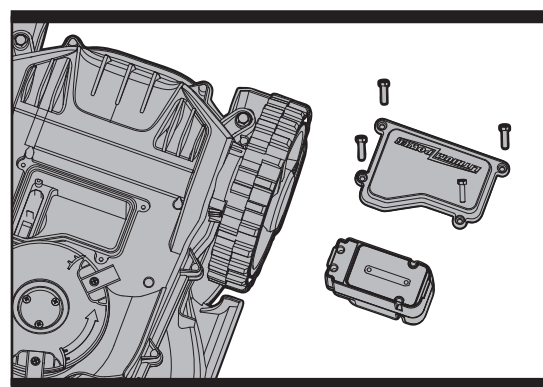
Instrukcja w pudełku jest oparta na domyślnym oprogramowaniu będącym w masowej produkcji. Niektóre nowe cechy/funkcje typowe dla nowej wersji mogą nie być zawarte w tej instrukcji. W przypadku odkrycia, że niektórych ustawień nie ma w tej instrukcji, proszę odwiedzić stronę [www.worxlandroid.com](http://www.worxlandroid.com) w celu pobrania najnowszej instrukcji.



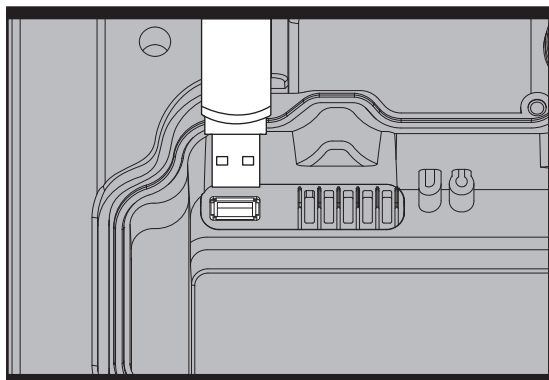
I3



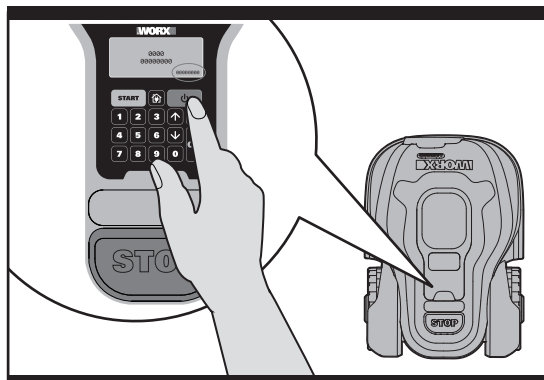
J1



J2



**J3**



**J4**

## 7. Konserwacja

Robot Landroid®M musi być okresowo sprawdzany. Robot Landroid®M pracuje ciężko i po pewnym czasie wymaga dokładnego czyszczenia, jak również wymiany części, które mogą ulec zużyciu.

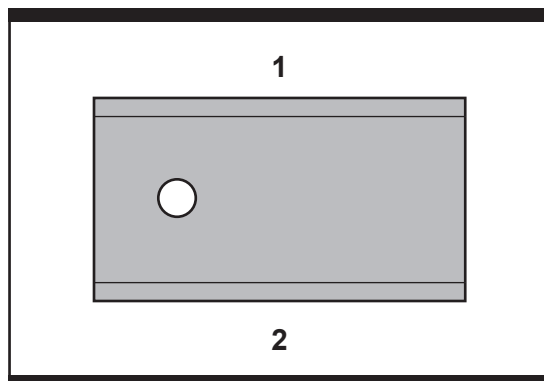
W tej części chcemy pokazać, w jaki sposób zadbać o swojego robota Landroid®M.

### 7.1 Zachowanie ostrości

**! OSTRZEŻENIE:** Przed przystąpieniem do regulacji lub wymiany ostrzy należy wyłączyć robota Landroid®M oraz należy włożyć rękawice ochronne.

**! OSTRZEŻENIE:** Przy wymianie ostrzy na nowe, należy wymienić **WSZYSTKIE** ostrza. Do mocowania ostrzy zawsze używać nowych śrub. Jest to ważne dla zapewnienia utrzymania ostrzy. Jeśli nie zostaną użyte nowe śruby, może to doprowadzić do poważnych obrażeń.

Robot Landroid®M nie kosi trawy tak, jak inne kosiarki. Jego ostrza tnące (14) są bardzo ostre na wszystkich 2 krawędziach i obracają się w obu kierunkach w celu uzyskania maksymalnej wydajności tnącej (Patrz Rys. K). Każde ostrze robota Landroid®M posiada 2 krawędzie tnące. W zależności od częstotliwości z jaką robot Landroid®M kosi trawnik, należy regularnie obracać ostrza w celu zastosowania nowej krawędzi tnącej. Jeśli robot Landroid®M jest zaprogramowany do codziennego koszenia trawnika, wówczas ostrza tnące muszą być obracane co miesiąc w celu uzyskania najlepszych wyników koszenia. W przypadku codziennego koszenia każde ostrze tnące wytrzyma do 2 miesięcy. W momencie stępienia i zużycia ostrzy tnących powinny one zostać wymienione na ostrza zapasowe dostarczone wraz z robotem Landroid®M. Zapasowe ostrza można nabyć również u najbliższego sprzedawcy sprzętu WORX.



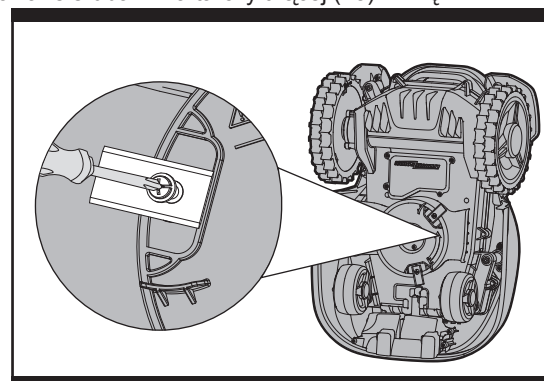
**K**

#### A. Obracanie i odwracanie ostrzy

Robot do koszenia trawy Landroid®M posiada ostrza, które są zamocowane śrubami na tarczy tnącej (13). Dzięki nim robot Landroid®M może wykonywać swoją pracę i wymagają one uwagi. Co jakiś czas ostrza powinny zostać równocześnie obrócone i odwrócone w celu zapewnienia idealnego cięcia. Podczas obracania i odwracania ostrzy należy upewnić się, że wszystkie ostrza zostaną wyregulowane w tym samym czasie. W przeciwnym wypadku tarcza tnąca może stracić wyważenie. Jeśli robot Landroid®M kosi trawę według normalnego planu (codziennie), trwałość ostrza pozostanie przez okres 2 miesięcy, jeśli będą obracane i odwracane co miesiąc. Należy zawsze sprawdzać ostrza pod kątem złamań lub uszkodzeń oraz wymienić je w razie potrzeby.

#### B. Wymiana ostrzy (Patrz Rys. L)

Po pewnym czasie, zazwyczaj co sezon, należy wymienić ostrza robota Landroid. Robot Landroid®M nie lubi kosić trawy przy użyciu ostrzy o różnym stopniu nowości i jakości. Tak więc wymieniając ostrza należy upewnić się, by były one wymienione wszystkie w tym



**L**

samym czasie. Można wymienić je przy użyciu jednego z 5 zapasowych zestawów ostrzy oraz dodatkowych śrub do ich mocowania, dostarczonych wraz z robotem Landroid®M.

Przed przystąpieniem do wymiany ostrzy w robocie Landroid należy wyłączyć zasilanie i włożyć rękawice ochronne. Następnie należy wykonać następujące kroki:

1. Delikatnie odwrócić robota Landroid®M do góry dnem.
2. Zdjąć pokrywę akumulatora i wyjąć akumulator.
3. Odkręcić śruby z ostrzy przy użyciu śrubokrętu.
4. Dokładnie dokręcić śruby na nowych ostrzach.
5. Ponownie włożyć akumulator i pokrywę.

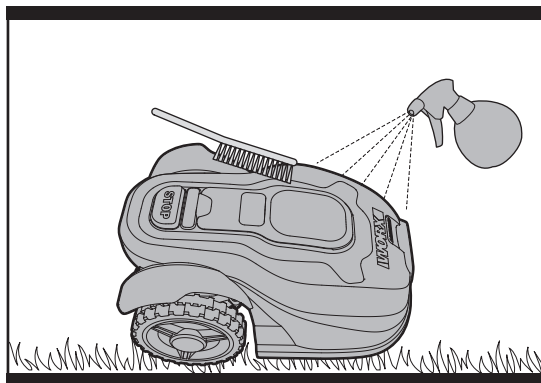
**WAŻNE: Po przykręceniu ostrza do tarczy ostrzy upewnić się, że ostrze obraca się swobodnie.**

## 7.2 Zachowanie czystości

**⚠ OSTRZEŻENIE: Przed przystąpieniem do czyszczenia należy wyłączyć robota Landroid®M. Przed wyczyszczeniem tarczy tnącej (13) włożyć rękawice ochronne i nie używać wody bieżącej. (Patrz Rys. M)**

### A. Czyszczenie korpusu

Robot Landroid®M będzie miał dużo lepszą i większą żywotność, jeśli będzie czyszczony regularnie. Ponieważ robot Landroid®M jest urządzeniem elektrycznym, należy zachować uwagę podczas jego czyszczenia i NIE używać węża, myjki ciśnieniowej lub nie wylewać bieżącej wody na robota Landroid®M w inny sposób. Najlepiej użyć butelki spryskiwacza wypełnionej wodą. Korpus urządzenia należy czyścić przy użyciu miękkiej szczotki lub czystej szmatki oraz należy unikać używania rozpuszczalników lub środków do nadawania połysku (Patrz Rys. M). Należy też pamiętać o usunięciu wszystkich nagromadzonych resztek trawy i zanieczyszczeń.



**M**

### B. Czyszczenie spodniej części

Należy pamiętać o wyłączeniu robota Landroid®M przy użyciu przycisku ON/OFF (WŁ./WYŁ.) oraz **o włożeniu rękawic ochronnych przed dotknięciem tarczy tnącej (13).**

Najpierw należy odwrócić robota Landroid®M dnem do góry w celu uzyskania dostępu do spodniej części. Dzięki temu można zobaczyć tarczę tnącą, podwozie oraz przednie koło (15) i koło napędowe (10). Wyczyścić wszystko dokładnie przy użyciu miękkiej szczotki lub wilgotnej szmatki.

Obrócić tarczę tnącą w celu upewnienia się, że porusza się ona swobodnie. Upewnić się, że ostrza obracają się swobodnie wokół śrub mocujących. Usunąć wszelkie przeszkody.

**WAŻNE: Usunąć wszelkie zgromadzone zabrudzenia, aby uniknąć pęknięcia tarczy ostrzy. Nawet najmniejsze pęknięcie może zmniejszyć wydajność koszenia robota Landroid®M.**

### C. Czyszczenie styków i taśm ładowania

Wyczyścić wtyk (3) znajdujący się na stacji ładowania (4) oraz taśmę ładowania (5) umieszczoną na robocie Landroid®M przy użyciu szmatki. Regularnie usuwać wszelkie nagromadzone ścinki trawy i zanieczyszczenia wokół wtyków oraz taśm ładowania w celu zapewnienia każdorazowego skutecznego ładowania robota Landroid®M.

## 7.3 Żywotność akumulatora

Sercem robota do koszenia trawy Landroid®M jest akumulator litowo-jonowy 28 v. Żadna konserwacja nie jest wymagana. W celu zapewnienia odpowiednich warunków przechowywania akumulatora należy upewnić się, że jest on w pełni naładowany i trzymany w chłodnym, suchym miejscu (20°C – 60°C).

Żywotność robota do koszenia trawy Landroid®M zależy od różnych czynników, takich jak:

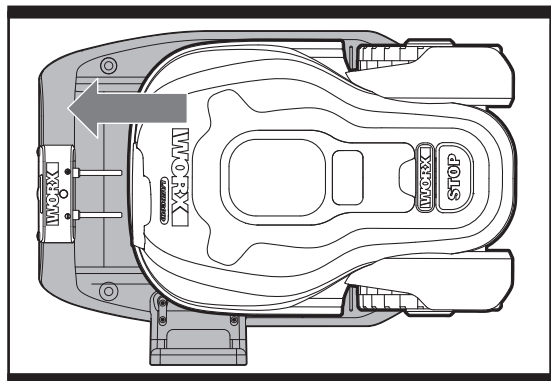
- Długość sezonu koszenia w danym regionie.
- Liczba godzin jaką robot Landroid®M kosi w ciągu dnia
- Konserwacja akumulatora podczas magazynowania.

**Landroid®M może być ładowany ręcznie bez przewodu granicznego**

**W celu ręcznego ładowania akumulatora bez podłączenia przewodu granicznego do stacji ładowania:**

1. **Podłączyć stację ładowania do odpowiedniego źródła zasilania.**
2. **Ręcznie zadokować robota Landroid®M w stacji ładowania w momencie, gdy robot Landroid®M jest wyłączony. (Patrz Rys. N1).**
3. **Czerwona dioda stacji ładowania włączy się.**
4. **Komunikat „charging” (ładowanie) zostanie wyświetlony na ekranie (Patrz Rys. N2). Robot Landroid®M rozpocznie ładowanie.**





**N1**



**N2**

## 7.4 Przechowywanie w okresie zimowym

Żywotność robota Landroid®M będzie dłuższa oraz będzie on w lepszym stanie, jeśli będzie przechowywany w okresie zimowym. Mimo, iż ciężko się w tym pogodzić, zalecamy przechowywanie robota Landroid®M w szopie lub garażu podczas zimy.

Przed przygotowaniem robota Landroid®M do zimowej hibernacji zalecamy:

- Dokładnie wyczyścić robota Landroid®M
- Naładować akumulator do pełna
- Wyłączyć zasilanie

W celu maksymalizacji żywotności akumulatora zaleca się jego pełne naładowanie przed przystąpieniem do przechowywania na okres zimy.

Przewód graniczny można zostawić w ziemi, lecz jego końcówki muszą być chronione, np. umieszczone w puszcze ze smarem. Jeśli stacja ładowania pozostanie na czas zimy, należy zostawić podłączony przewód graniczny.

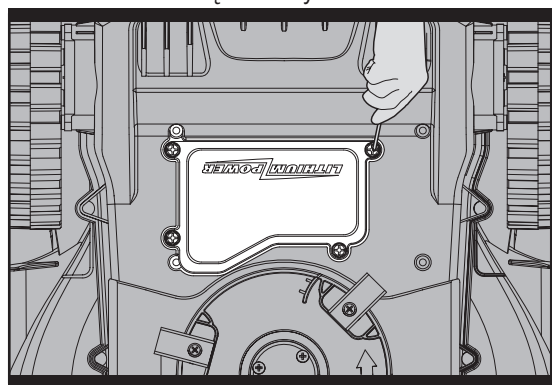
**UWAGA:** Po przywróceniu robota Landroid®M do pracy po okresie zimowym należy upewnić się, że taśmy ładowania (5) i wtyki (3) są czyste. W celu wyczyszczenia zaleca się zastosowanie drobnoziarnistego płótna szmerglowego. Następnie należy sprawdzić prawidłowe ustawienie daty i godziny oraz odesłać robota Landroid®M do czynności, którą kocha: koszenia.

## 7.5 Wymiana akumulatora

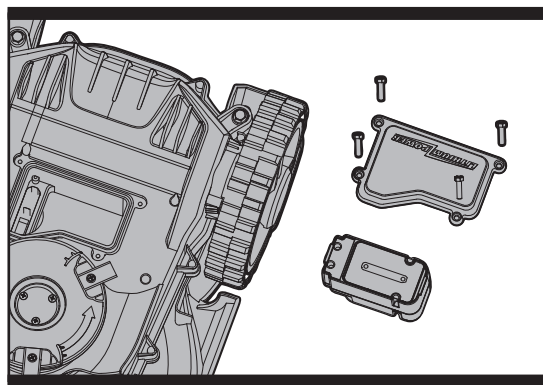
**⚠ OSTRZEŻENIE:** Przesunąć przycisk ON/OFF (WŁ./WYL.) do pozycji OFF (WYL.) przed przystąpieniem do jakiegokolwiek regulacji, wymiany lub naprawy.

W przypadku konieczności wymiany akumulatora należy wykonać następujące kroki:

1. Delikatnie obrócić robota Landroid®M do góry dnem.
2. Odkręcić cztery śruby z akumulatora. (Patrz Rys. O)
3. Wyjąć stary akumulator. (Patrz Rys. P)
4. Włożyć nowy akumulator.
5. Dokładnie dokręcić śruby.



**O**



**P**

## Ochrona Środowiska

- ⊗ Odpady wyrobów elektrycznych nie powinny być wyrzucane razem z odpadami gospodarstwa domowego. Należy korzystać z recyklingu, jeśli istnieje odpowiednia infrastruktura. Porady dotyczące recyklingu można uzyskać u władz lokalnych lub sprzedawcy detalicznego.





Copyright © 2017, Positec. All Rights Reserved.  
AR01158305