

Gitter-Kanal-Programm mit neuer Befestigungstechnik für Hygieneanwendungen

Wire-tray Trunking programme with new fastenings for applications where hygiene is important

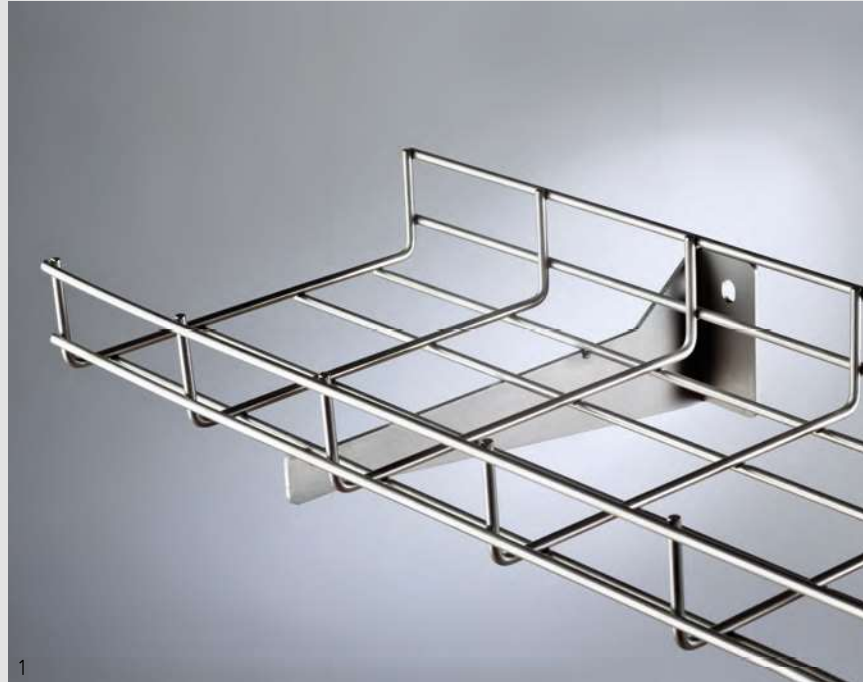


Abb. 1 – Gitter-Kanal Konsole X15 HL
Fig. 1 – Wire-tray Trunking bracket X15 HL

Abb. 2 – Gitter-Kanal Klemmhalter SKL
Fig. 2 – Wire-tray Trunking bracket SKL

Abb. 3 – Gitter-Kanal Schweißblende SL
Fig. 3 – Wire-tray Trunking welding plate SL

Offenes Kabelkanalsystem mit neuer Befestigungstechnik für Hygieneanwendungen

Die Verarbeitung und Verpackung von Produkten in der Lebensmittel-, Pharma- sowie Chemieindustrie erfordert die Einhaltung zahlreicher Hygienevorschriften und stellt hohe Anforderungen an Kabelführungs- und Befestigungssysteme. Gemäß dieser Vorgaben hat PFLITSCH den Produktbereich Kabelkanal konsequent ausgebaut und maßgeschneiderte Produkte entwickelt.

Die PFLITSCH-Gitter-Kanal-Systeme und deren Befestigungselemente werden entsprechend den Materialanforderungen aus hochwertigem Edelstahl – 1.4301 bzw. 1.4404 – gefertigt. Der offene Gitter-Kanal ist in einer Vielzahl an Formen und Größen von 20 mm x 40 mm bis 620 mm x 110 mm verfügbar. In anspruchsvollen Umgebungen und Hygieneanwendungen lassen sich die Kabelführungslösungen von PFLITSCH an eine Maschine oder Anlage anschweißen. Dadurch werden unnötige Materialdopplungen vermieden.

PFLITSCH hat die Befestigungsmittel für die Gitter-Kanal-Systeme so konstruiert, dass horizontale Flächen minimiert werden. Somit können sich keine Verunreinigungen oder Reinigungsflüssigkeiten absetzen. Für die benötigten Wand- bzw. Bodenabstände sind die verschiedenen Komponenten in den Längen 25 mm, 50 mm und 100 mm verfügbar. Dadurch ist auch die Zugänglichkeit zur Reinigung mittels Hochdruck oder Schaum gewährleistet.

Die offenen Gitter-Kanal-Systeme können, je nach Montage- oder Hygienerichtlinie des Kunden, senkrecht oder waagrecht befestigt werden. Zur Vermeidung von Ablagerungsflächen bei waagrecht Installation können die Gitter-Kanal-Systeme auf Wunsch mit dachförmigen Abdeckungen verschlossen werden. Diese erleichtern zusätzlich das Abfließen von Reinigungsflüssigkeiten.

PFLITSCH bietet mit seinem Gitter-Kanal eine hygienetechnisch optimierte Lösung, die darüber hinaus mit Variabilität, Langlebigkeit und hoher Stabilität überzeugt. Dank der einfachen Montage mit nur wenigen Befestigungspunkten ist dieses Gitter-Kanal-System zudem sehr wirtschaftlich.

Immer mehr Anwender entscheiden sich außerdem auch für den PFLITSCH-Baugruppenservice. Dabei werden einbaufertige Baugruppen nach Kundenvorgabe konfektioniert und termingerecht geliefert. Konstruktions- und Montagezeiten des Kunden können somit deutlich reduziert werden.

Open Wire-tray Trunking system with new fastenings where hygiene is important

The processing and packing of goods in the food, pharmaceutical and chemical industries demand adherence to many hygiene regulations and make high demands on cable management and fastenings. In response to these requirements PFLITSCH has consistently expanded its products in the cable trunking product group and developed tailor-made products.

The PFLITSCH Wire-tray Trunking systems with their fastenings are manufactured according to material requirements from high quality AISI 304 or AISI 316L stainless steel. The open Wire-tray Trunking is available in a variety of shapes and sizes from 20 mm to 40 mm or 620 mm to 110 mm. In challenging environments and for hygiene applications the PFLITSCH Wire-tray Trunking can be welded to a machine or plant. This avoids unnecessary duplication of materials.

PFLITSCH has designed the fastenings for the Wire-tray Trunking system to minimize the number of horizontal surfaces. This prevents the build up of contamination or cleaning fluids. Various components are available for the required wall and floor spacings in lengths of 25 mm, 50 mm and 100 mm. This ensures the necessary access for cleaning using high-pressure jets or foam.

The open Wire-tray Trunking systems can, according to the installation or hygiene requirements of the customer, be secured horizontally or vertically. To avoid surfaces where deposits may build up in cases of horizontal installation, the Wire-tray Trunking system can, if desired, be closed with roof-shaped covers. This furthermore facilitates the run-off of cleaning fluids.

With its Wire-tray Trunking, PFLITSCH offers an optimised solution in terms of technical hygiene which impresses with its versatility, long life and high stability. Thanks to the simple mounting with only a few fastening points this wire tray system is also very economical.

Furthermore, an increasing number of users are choosing the PFLITSCH component assembly service. Here, ready-to-install cable trunking component assemblies are preassembled according to the customer's specification and delivered on time. This offers a significant reduction in the customer's assembly and installation time.

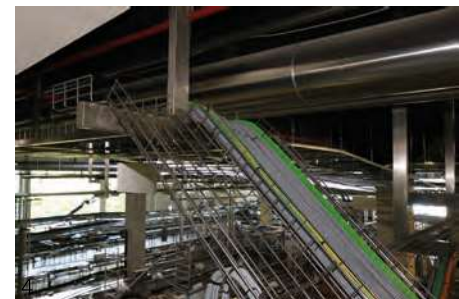


Abb. 1 – Modernste Abfüllanlage: Rothaus-Brauerei setzt auf PFLITSCH-Gitter-Kanal.

Fig. 1 – State-of-the-art filling plant: Rothaus Brewery relies upon PFLITSCH Wire-tray Trunking.

Abb. 2 – Gebündelte Kabelführung im Gitter-Kanal mit dachförmigem Deckel
Fig. 2 – Bundled cable routing in Wire-tray Trunking with roof-shaped cover

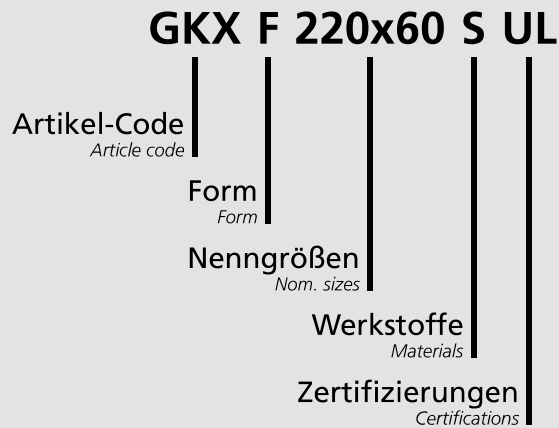
Abb. 3 – Kabelführung im Gitter-Kanal 90°-Abgang
Fig. 3 – Cable routing in Wire-tray Trunking 90° outlet

Abb. 4 – Kabelverlegung im Gitter-Kanal in verschiedenen Ebenen
Fig. 4 – Cables laid at different levels in Wire-tray Trunking

Aufbau der Art.-Nr.

Art. no. structure

Form <i>Form</i>	Nenngrößen <i>Nom. sizes</i>		Werkstoffe <i>Materials</i>
	Breiten <i>Widths</i>	Höhen <i>Heights</i>	
F			S Stahl verzinkt <i>Steel zinc plated</i>
C	40	20	F Stahl feuerverzinkt <i>Steel hot-dip galv.</i>
G	53	46	VA 1.4301 <i>AISI 304</i>
Z	60	50	V2A 1.4307 <i>AISI 304L</i>
	65	55	V4A 1.4404 <i>AISI 316L</i>
	68	60	
	70	70	
	75	80	
	100	110	
	120	120	
	150		
	220		
	320		
	420		
	520		
	620		



Zertifizierungen

Certifications



Ohne UL-Zulassung
No UL classification



Underwriters Laboratories (UL)
Alle Materialien und Oberflächen außer
feuerverzinkt

Underwriters Laboratories (UL)
All materials and surfaces except hot-dip galvanised

Zulassung gem. Nema VE 1-2009
Classified by UL to Nema VE 1-2009

Zulassungsnummer: E301309
File number: E301309

Underwriters Laboratories (UL)
Edelstahl

Underwriters Laboratories (UL)
Stainless steel

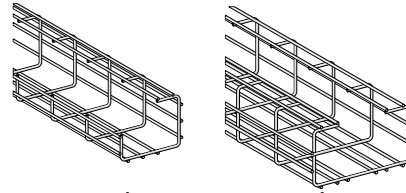


Zulassung gem.
CSA C22.2 No. 126.1-09
Classified by UL to
CSA C22.2 No. 126.1-09

Zulassungsnummer: E301309
File number: E301309

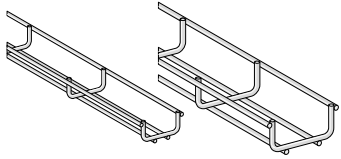
System Gitter-Kanal

Wire-tray Trunking system

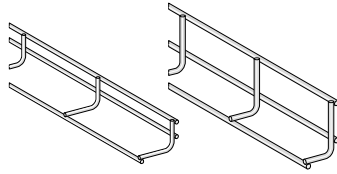


GKX G ...
S./P. 186

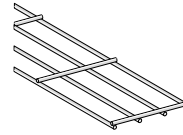
GKX C ...
S./P. 187



GK ...
S./P. 183



GK L ...
S./P. 183



GK F ...
S./P. 184

GKKL X ...
S./P. 194

GKX D ...
S./P. 194

GK EK X72 ...
S./P. 196

GK BS X16 ...
S./P. 205

GK HS X12 ...
S./P. 201

GK L X4 ...
S./P. 188

GK TW X64 ...
S./P. 191

GK DH X33 ...
S./P. 203

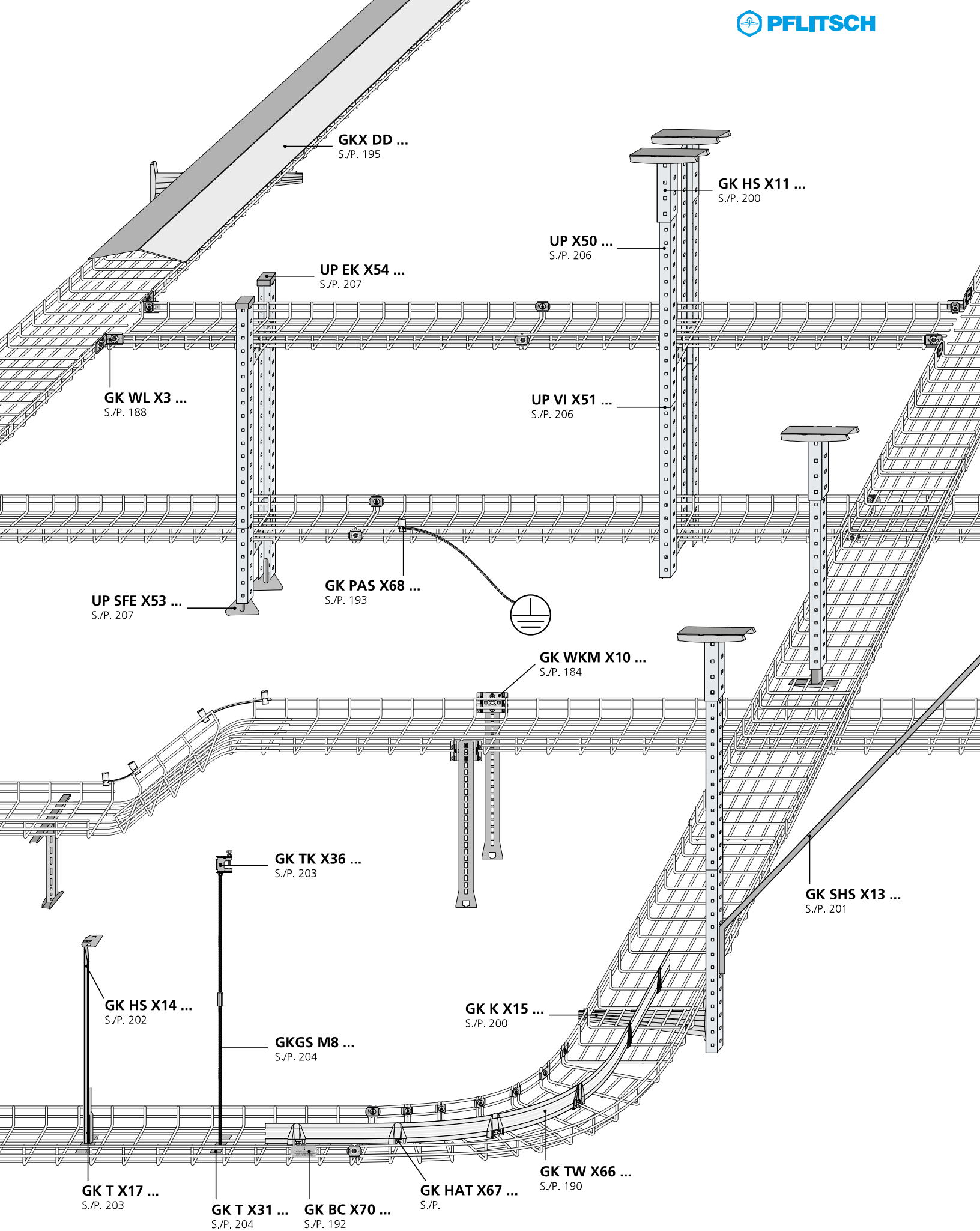
GK VM X35 ...
S./P. 204

GK T X18 ...
S./P. 202

GK L X2 ...
S./P. 189

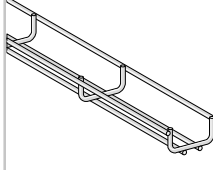
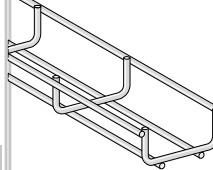
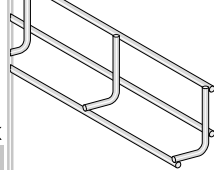
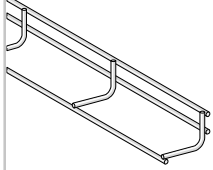
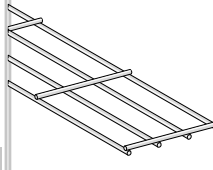
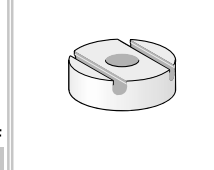
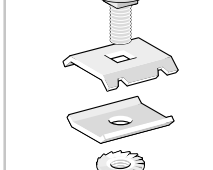
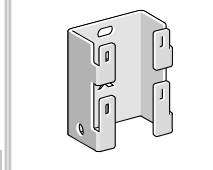
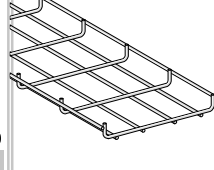
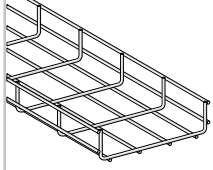
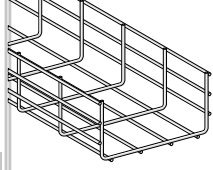
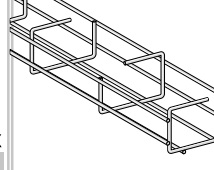
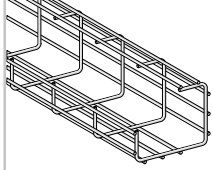
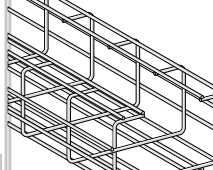
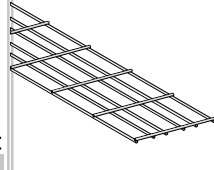
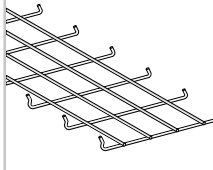
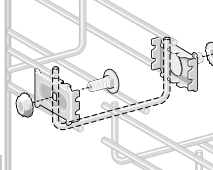
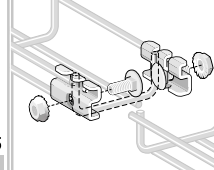

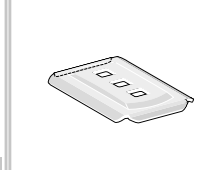
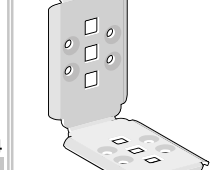
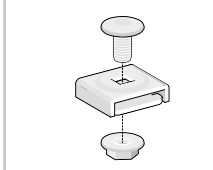
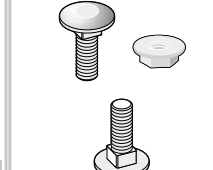
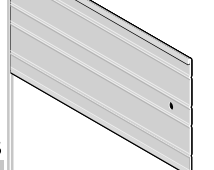
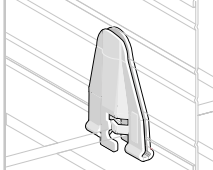
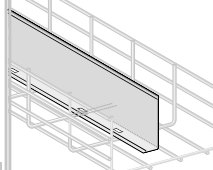
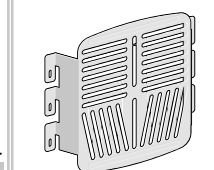
GK UMP X63
GK MPU X63 ...
S./P. 191

GK L X1 ...
S./P. 188

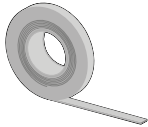
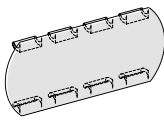
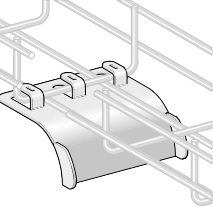
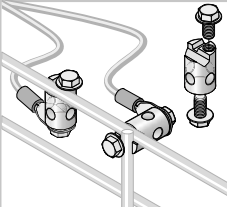
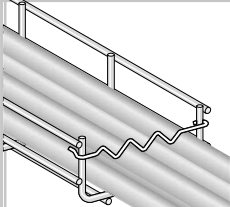
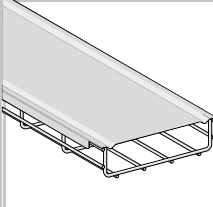
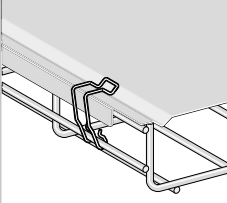
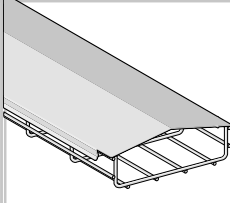
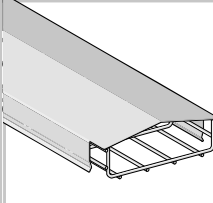
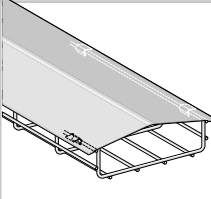
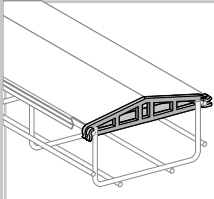
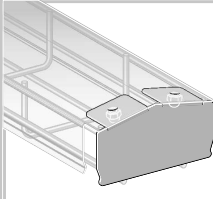
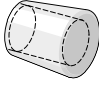
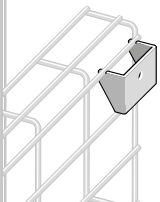
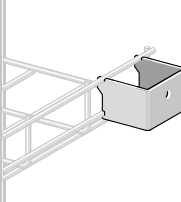
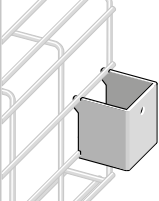
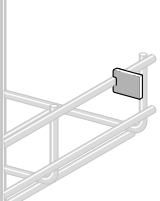
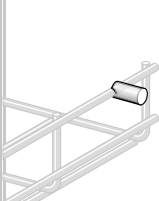
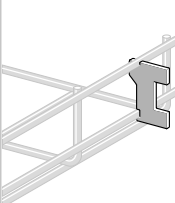
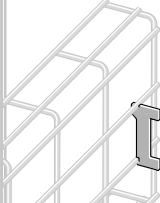
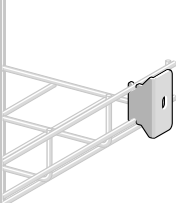
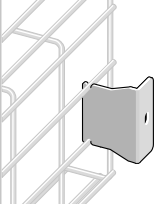
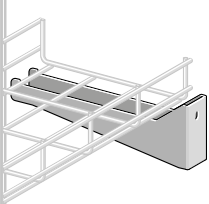
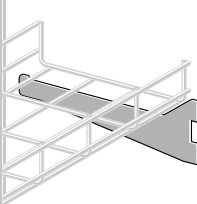
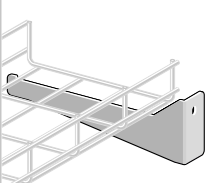
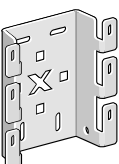



Produktübersicht: Gitter-Kanäle und Zubehör

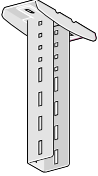
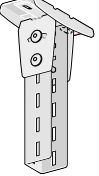
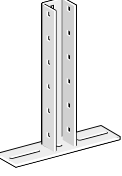
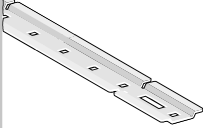
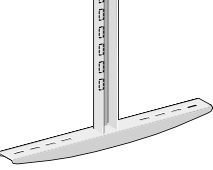
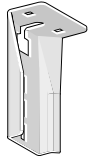
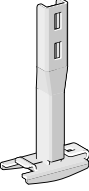

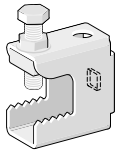
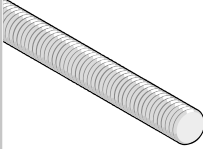
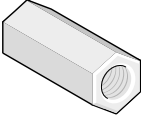
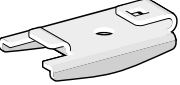
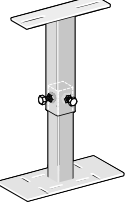
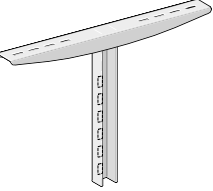
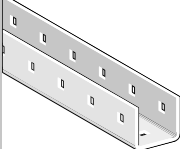
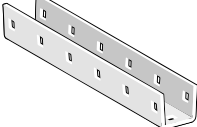
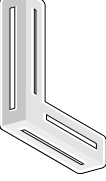
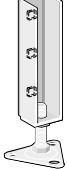
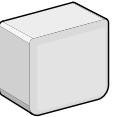
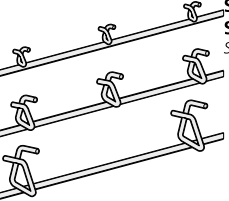
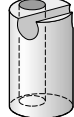
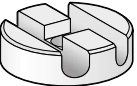
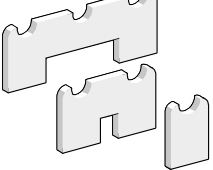
Product overview: Wire-tray Trunking and accessories

 <p>Gitter-Kanal U-Form Wire-tray Trunking U</p> <p>GK S./P. 183</p>	 <p>Gitter-Kanal U-Form Wire-tray Trunking U</p> <p>GK S./P. 183</p>	 <p>Gitter-Kanal L-Form Wire-tray Trunking L</p> <p>GK L S./P. 183</p>
 <p>Gitter-Kanal L-Form Wire-tray Trunking L</p> <p>GK L S./P. 183</p>	 <p>Gitter-Kanal Flach Wire-tray Trunking flat</p> <p>GK F S./P. 184</p>	 <p>Gitter-Kanal Montagescheibe Wire-tray Trunking fitting disc</p> <p>GK MS S./P. 184</p>
 <p>Gitter-Kanal Verbindungslasche D3 Wire-tray Trunking coupling plate D3</p> <p>GK ML D3 S./P. 184</p>	 <p>Gitter-Kanal Wandkonsole Mini X10 Wire-tray Trunking bracket Mini X10</p> <p>GK WKM X10 S./P. 184</p>	 <p>Gitter-Kanal U-Form, Höhe 30 mm Wire-tray Trunking U, height 30 mm</p> <p>GKX S./P. 185</p>
 <p>Gitter-Kanal U-Form, Höhe 60 mm Wire-tray Trunking U, height 60 mm</p> <p>GKX S./P. 185</p>	 <p>Gitter-Kanal U-Form, Höhe 110 mm Wire-tray Trunking U, height 110 mm</p> <p>GKX S./P. 185</p>	 <p>Gitter-Kanal Z-Form Wire-tray Trunking Z</p> <p>GKX Z S./P. 186</p>
 <p>Gitter-Kanal G-Form Wire-tray Trunking G</p> <p>GKX G S./P. 186</p>	 <p>Gitter-Kanal C-Form Wire-tray Trunking C</p> <p>GKX C S./P. 187</p>	 <p>Gitter-Kanal Flach Wire-tray Trunking flat</p> <p>GKX F S./P. 187</p>
 <p>Gitter-Kanal Zusatzboden - Einclipbar Additional Wire-tray Trunking base - Click-type</p> <p>GKX ZB S./P. 187</p>	 <p>Gitter-Kanal Verbindungs- und Montagescheibe X5 Wire-tray Trunking coupling and fitting plate X5</p> <p>GK L X5 S./P. 187</p>	 <p>Gitter-Kanal Verbindungs- und Montagescheibe X5 Mini Wire-tray Trunking coupling and fitting plate X5 Mini</p> <p>GK L X5 Mini S./P. 188</p>
 <p>Gitter-Kanal Verbindungslasche X1 Wire-tray Trunking coupling plate X1</p> <p>GK L X1 S./P. 188</p>	 <p>Gitter-Kanal Verbindungs- und Montagescheibe X4 Wire-tray Trunking coupling and fitting plate X4</p> <p>GK L X4 S./P. 188</p>	 <p>Gitter-Kanal Winkel Verbindungs- und Montagescheibe X3 Wire-tray Trunking angle coupling and fitting plate X3</p> <p>GK WL X3 S./P. 188</p>
 <p>Gitter-Kanal Verbindungslasche X2 Wire-tray Trunking coupling plate X2</p> <p>GK L X2 S./P. 189</p>	 <p>Gitter-Kanal Schraubensatz Wire-tray Trunking screws and nuts</p> <p>GKX SS S./P. 189</p>	 <p>Gitter-Kanal Trennwand X66 Wire-tray Trunking partition X66</p> <p>GK TW X66 S./P. 190</p>
 <p>Gitter-Kanal Halter für Trennwand X67 Wire-tray Trunking partition retainer X67</p> <p>GK HAT X67 S./P. 190</p>	 <p>Gitter-Kanal Trennwand X64 Wire-tray Trunking partition X64</p> <p>GK TW X64 S./P. 190</p>	 <p>Gitter-Kanal Universal Montageplatte X63 Wire-tray Trunking accessories holder universal X63</p> <p>GK UMP X63 GK MPU X63 S./P. 190</p>

Produktübersicht: Gitter-Kanäle und Zubehör
Product overview: Wire-tray Trunking and accessories

 <p>Gitter-Kanal Klettband <i>Wire-tray Trunking velcro</i></p> <p>GKKB S./P. 192</p>	 <p>Gitter-Kanal Beschriftungsclip X70 <i>Wire-tray Trunking marking clip X70</i></p> <p>GK BC X70 S./P. 192</p>	 <p>Gitter-Kanal Radiusbegrenzer X60 <i>Wire-tray Trunking radius limiter X60</i></p> <p>GK RB X60 S./P. 193</p>
 <p>Gitter-Kanal Potentialausgleichsschraube X68 <i>Wire-tray Trunking equipotential bonding X68</i></p> <p>GK PAS X68 S./P. 193</p>	 <p>Gitter-Kanal Kabelrückhalter <i>Wire-tray Trunking cable retainer</i></p> <p>GKX KRH S./P. 194</p>	 <p>Gitter-Kanal Deckel Flach D <i>Wire-tray Trunking cover flat D</i></p> <p>GKX D S./P. 194</p>
 <p>Gitter-Kanal Befestigungsklemme <i>Wire-tray Trunking cover fitting clamp</i></p> <p>GKKL X S./P. 194</p>	 <p>Gitter-Kanal Deckel Dachförmig DD <i>Wire-tray Trunking cover roof-shaped DD</i></p> <p>GKX DD S./P. 195</p>	 <p>Gitter-Kanal Deckel Vollschutz D VS <i>Wire-tray Trunking cover full protective D VS</i></p> <p>GKX D VS S./P. 195</p>
 <p>Gitter-Kanal Abdeckung X65 <i>Wire-tray Trunking cover X65</i></p> <p>GKX A S./P. 195</p>	 <p>Gitter-Kanal Deckel Kantenschutz <i>Wire-tray Trunking cover edge protection</i></p> <p>GKX D KS S./P. 196</p>	 <p>Gitter-Kanal Endkappe Innen <i>Wire-tray Trunking end cap internal</i></p> <p>GKX EKI S./P. 196</p>
 <p>Gitter-Kanal Endkappe X72 <i>Wire-tray Trunking safety cap X72</i></p> <p>GK EK X72 S./P. 196</p>	 <p>Gitter-Kanal Anschweißhalter X10 Mini <i>Wire-tray Trunking welding holder X10 Mini</i></p> <p>GKX X10 Mini SL S./P. 196</p>	 <p>Gitter-Kanal Anschweißhalter X10 <i>Wire-tray Trunking welding holder X10</i></p> <p>GKX X10 SL 35 S./P. 197</p>
 <p>Gitter-Kanal Anschweißhalter X10 <i>Wire-tray Trunking welding holder X10</i></p> <p>GKX X10 SL 60 S./P. 197</p>	 <p>Gitter-Kanal Schweißlasche SL 15 <i>Wire-tray Trunking welding plate SL 15</i></p> <p>GKX SL 15 S./P. 197</p>	 <p>Gitter-Kanal Schweißbolzen SB 10 <i>Wire-tray Trunking welding bolt SB 10</i></p> <p>GKX SB 10 S./P. 197</p>
 <p>Gitter-Kanal Schweißlasche SL 35 <i>Wire-tray Trunking welding plate SL 35</i></p> <p>GKX SL 35 S./P. 198</p>	 <p>Gitter-Kanal Schweißlasche SL 60 <i>Wire-tray Trunking welding plate SL 60</i></p> <p>GKX SL 60 S./P. 198</p>	 <p>Gitter-Kanal Klemmhalter SKL <i>Wire-tray Trunking bracket SKL</i></p> <p>GKX SKL 35 S./P. 198</p>
 <p>Gitter-Kanal Klemmhalter SKL <i>Wire-tray Trunking bracket SKL</i></p> <p>GKX SKL 60 S./P. 198</p>	 <p>Gitter-Kanal Konsole X15 H <i>Wire-tray Trunking bracket X15 H</i></p> <p>GK K X15 H S./P. 199</p>	 <p>Gitter-Kanal Konsole X15 SHL <i>Wire-tray Trunking bracket X15 SHL</i></p> <p>GK K X15 SHL S./P. 199</p>
 <p>Gitter-Kanal Konsole X15 HL <i>Wire-tray Trunking bracket X15 HL</i></p> <p>GK K X15 HL S./P. 199</p>	 <p>Gitter-Kanal Wandkonsole X10 <i>Wire-tray Trunking bracket X10</i></p> <p>GK WK X10 S./P. 199</p>	 <p>Gitter-Kanal Auslegerkonsole X15 <i>Wire-tray Trunking bracket X15</i></p> <p>GK K X15 S./P. 200</p>

Produktübersicht: Gitter-Kanäle und Zubehör
Product overview: Wire-tray Trunking and accessories

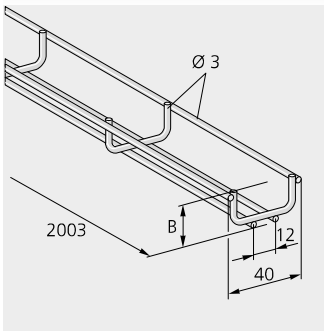
 <p>Gitter-Kanal Hängestiel X11 Wire-tray Trunking pendant X11</p> <p>GK HS X11 S./P. 200</p>	 <p>Gitter-Kanal Hängestiel Variabel X12 Wire-tray Trunking pendant adjustable X12</p> <p>GK HS X12 S./P. 201</p>	 <p>Gitter-Kanal Montageprofil mit Bodenplatte X50 Wire-tray Trunking mounting profile with floor plate X50</p> <p>GK UP X50 BP S./P. 201</p>
 <p>Gitter-Kanal Hängestiel Stabilisierung X13 Wire-tray Trunking side support X13</p> <p>GK SHS X13 S./P. 201</p>	 <p>Gitter-Kanal Träger X18 Wire-tray Trunking support hook X18</p> <p>GK T X18 S./P. 202</p>	 <p>Gitter-Kanal Hängestiel X14 Wire-tray Trunking pendant X14</p> <p>GK HS X14 S./P. 202</p>
 <p>Gitter-Kanal Träger X17 Wire-tray Trunking support hook X17</p> <p>GK T X17 S./P. 203</p>	 <p>Gitter-Kanal Deckenhalter X33 Wire-tray Trunking adapter X33</p> <p>GK DH X33 S./P. 203</p>	 <p>Gitter-Kanal Trägerklammer X36 Wire-tray Trunking beam clamp X36</p> <p>GK TK X36 S./P. 203</p>
 <p>Gitter-Kanal Gewindestange M8 Wire-tray Trunking threaded rod M8</p> <p>GKGS M8 S./P. 204</p>	 <p>Gitter-Kanal Verbindungsmuffe X35 Wire-tray Trunking connection sleeve X35</p> <p>GK VM X35 S./P. 204</p>	 <p>Gitter-Kanal Träger X31 Wire-tray Trunking support hook X31</p> <p>GK T X31 S./P. 204</p>
 <p>Gitter-Kanal Stützfuß Variabel Wire-tray Trunking adjustable support foot</p> <p>GKX SFV S./P. 205</p>	 <p>Gitter-Kanal Bodenstütze X16 Wire-tray Trunking floor support X16</p> <p>GK BS X16 S./P. 205</p>	 <p>U-Profilschiene X50 U-profile rail X50</p> <p>UP X50 S./P. 206</p>
 <p>U-Profilschienenverbinder X51 U-profile rail connector X51</p> <p>UP VI X51 S./P. 206</p>	 <p>U-Profilschienen Eck-Verbindungselement X52 U-profile rail corner fitting X52</p> <p>UP EVE X52 S./P. 207</p>	 <p>U-Profilschienen Stützfuß X53 U-profile rail adjustable foot X53</p> <p>UP SFE X53 S./P. 207</p>
 <p>U-Profil Endkappe X54 U-profile end cap X54</p> <p>UP EK X54 S./P. 207</p>	 <p>SWS Single Wire System SWS Single Wire System</p> <p>SWS S./P. 210</p>	 <p>SWS Halter SWS Retainer</p> <p>SWS HD/HA S./P. 210</p>
 <p>SWS Montagescheibe SWS Mounting disc</p> <p>SWS MS S./P. 210</p>	 <p>SWS Halteplatte SWS Mounting plate</p> <p>SWS HP S./P. 210</p>	

Gitter-Kanal U-Form

Wire-tray Trunking U



GK



Nenngröße Nom. size	Art.-Nr. Art. no.	Ausführung bitte ergänzen Please complete product details				E mm	S kg	Gewicht Weight
		Stahl Steel	VA AISI	V2A	V4A			
A B mm mm								
40 x 20	GK 40x 20	S	V2A	V4A	12,0	0,52	1	
40 x 35	GK 40x 35	S	V2A	V4A	12,0	0,56	1	

i V2A entspricht 1.4301; V4A entspricht 1.4401
V2A is equivalent to steel grade AISI 304; V4A is equivalent to steel grade AISI 316

Abb. 1
Fig. 1

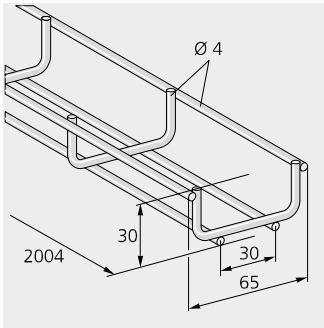
118300 | TTKK1100

Gitter-Kanal U-Form

Wire-tray Trunking U



GK



Nenngröße Nom. size	Art.-Nr. Art. no.	Ausführung bitte ergänzen Please complete product details				E mm	S kg	Gewicht Weight
		Stahl Steel	VA AISI	V2A	V4A			
A B mm mm								
65 x 30	GK 65x 30	S	V2A	V4A	30,0	0,98	1	

i V2A entspricht 1.4301; V4A entspricht 1.4401
V2A is equivalent to steel grade AISI 304; V4A is equivalent to steel grade AISI 316

Abb. 1
Fig. 1

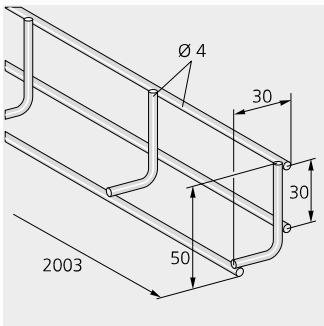
118200 | TTKK1100

Gitter-Kanal L-Form

Wire-tray Trunking L



GK L



Nenngröße Nom. size	Art.-Nr. Art. no.	Ausführung bitte ergänzen Please complete product details				D1 mm	D2 mm	E mm	S kg	Gewicht Weight
		Stahl Steel	VA AISI	V2A	V4A					
A B mm mm										
30 x 50	GK L 30x 50	S	V2A	V4A	4	4	30,0	0,74	1	

i V2A entspricht 1.4301; V4A entspricht 1.4401
V2A is equivalent to steel grade AISI 304; V4A is equivalent to steel grade AISI 316

Abb. 1
Fig. 1

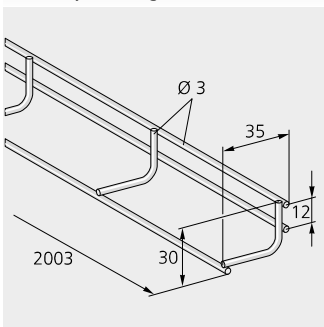
117300 | TTKK1300

Gitter-Kanal L-Form

Wire-tray Trunking L



GK L



Nenngröße Nom. size	Art.-Nr. Art. no.	Ausführung bitte ergänzen Please complete product details				D1 mm	D2 mm	E mm	S kg	Gewicht Weight
		Stahl Steel	VA AISI	V2A	V4A					
A B mm mm										
35 x 30	GK L 35x 30	S	V2A	V4A	3	3	12,0	0,40	1	

i V2A entspricht 1.4301; V4A entspricht 1.4401
V2A is equivalent to steel grade AISI 304; V4A is equivalent to steel grade AISI 316

Abb. 1
Fig. 1

144600 | TTKK1300

Gitter-Kanal Flach
Wire-tray Trunking flat

CE RoHS

GK F

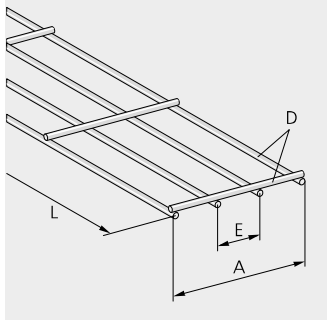


Abb. 1
Fig. 1

Nenngröße Nom. size	Art.-Nr. Art. no.	Ausführung bitte ergänzen Please complete product details	Länge Length			Gewicht Weight
			L mm	D mm	E mm	
70	GK F 70	Stahl Steel VA AISI V2A V4A	2003	3	12,0	0,52
100	GK F 100	S VA AISI V2A V4A	2004	4	30,0	0,98

117200 | TTKK1400

Gitter-Kanal Montagescheibe
Wire-tray Trunking fitting disc

CE RoHS

GK MS

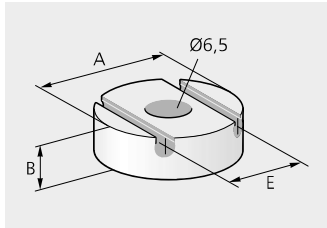


Abb. 1
Fig. 1

Nenngröße Nom. size		Art.-Nr. Art. no.	Ausführung bitte ergänzen Please complete product details	Drahtstärke Wire diameter	Abb.-Nr. Fig-No	E mm	Gewicht Weight
A mm	B mm						
20 x	6	GK MS 2x3	Stahl Steel VA AISI V2A PVDF	3,0	1	12,0	1,10
40 x	6	GK MS 2x4	Stahl Steel VA AISI V2A PVDF	4,0	2	30,0	5,10

103400 | TTKK6300

E = Systemmaß für Montagescheibe
E = system dimension for mounting disc

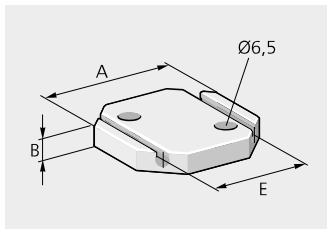


Abb. 2
Fig. 2

Gitter-Kanal Verbindungsplatte D3
Wire-tray Trunking coupling plate D3

CE RoHS



GK ML D3

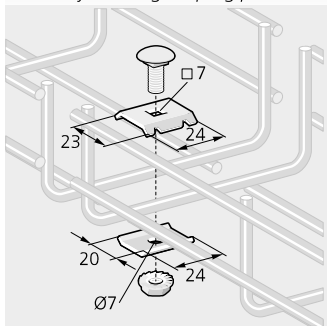


Abb. 1
Fig. 1

Art.-Nr. Art. no.	Ausführung bitte ergänzen Please complete product details	Gewicht Weight
GK ML D3	VA AISI V4A UL	V4A kg/100
		2,10

103200 | TTKK2100

Zur Verbindung von Gitter-Kanälen, inkl. Schraubensatz
For connecting Wire-tray Trunking, including screws and nuts

Gitter-Kanal Wandkonsole Mini X10
Wire-tray Trunking bracket Mini X10

CE RoHS

GK WKM X10

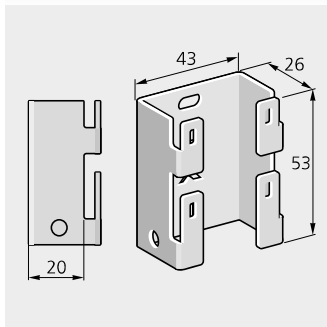


Abb. 1
Fig. 1

Art.-Nr. Art. no.	Ausführung bitte ergänzen Please complete product details	Gewicht Weight
GK WKM X10	Stahl Steel S F VA AISI V4A	S kg/100
		6,00

132900 | TTKK2100

Für Gitter-Kanäle U-Form (Ø 4 mm)
For Wire-tray Trunking U (Ø 4 mm)

S Stahl verzinkt Steel zinc plated F Stahl feuerverzinkt Steel hot-dip galv. V2A 1.4307 AISI 304L V4A 1.4404 AISI 316L PVDF PVDF

Gitter-Kanal U-Form, Höhe 30 mm

Wire-tray Trunking U, height 30 mm

CE RoHS

GKX

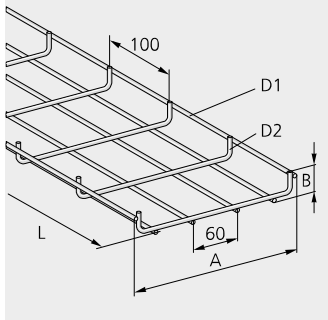


Abb. 1
Fig. 1

Nenngröße Nom. size		Art.-Nr. Art. no.	Ausführung bitte ergänzen Please complete product details		Länge Length	Gewicht Weight			
A	B		VA AISI		L	D1	D2	V2A	
mm	mm		V2A	V4A	mm	mm	mm	kg	
120 x	30	GKX 120x 30			2507	5	5	1,80	1
220 x	30	GKX 220x 30			2507	5	5	3,31	1
320 x	30	GKX 320x 30			2507	5	5	4,48	1
420 x	30	GKX 420x 30			2507	6	5	6,22	1
520 x	30	GKX 520x 30			2507	6	5	7,73	1
620 x	30	GKX 620x 30			2507	6	5	9,24	1

143100 | TTKK1530

Gitter-Kanal U-Form, Höhe 60 mm

Wire-tray Trunking U, height 60 mm

CE RoHS



GKX

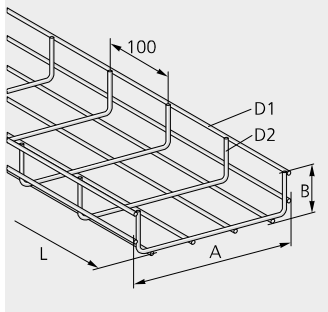


Abb. 1
Fig. 1

Nenngröße Nom. size		Art.-Nr. Art. no.	Ausführung bitte ergänzen Please complete product details		Länge Length	Gewicht Weight			
A	B		Stahl Steel	VA AISI	L	D1	D2	S	
mm	mm		S	V2A	mm	mm	mm	kg	
			F	V4A	UL				
53 x	46	GKX 53x 46			2506	4	4	1,76	1
60 x	60	GKX 60x 60			2506	4	4	1,88	1
75 x	60	GKX 75/4x 60			2506	4	4	1,91	1
75 x	60	GKX 75/5x 60			2507	5	5	2,97	1
120 x	60	GKX 120x 60			2507	5	5	3,16	1
150 x	60	GKX 150x 60			2507	5	5	3,28	1
220 x	60	GKX 220x 60			2507	5	5	4,28	1
320 x	60	GKX 320x 60			2507	5	5	5,47	1
420 x	60	GKX 420x 60			2507	6	5	7,54	1
520 x	60	GKX 520x 60			2507	6	5	9,10	1

133100 | TTKK1530

Gitter-Kanal U-Form, Höhe 110 mm

Wire-tray Trunking U, height 110 mm

CE RoHS



GKX

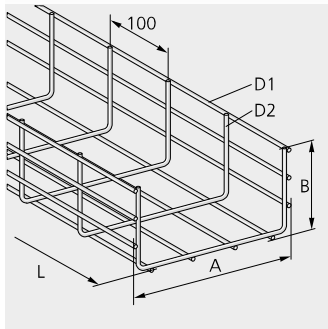
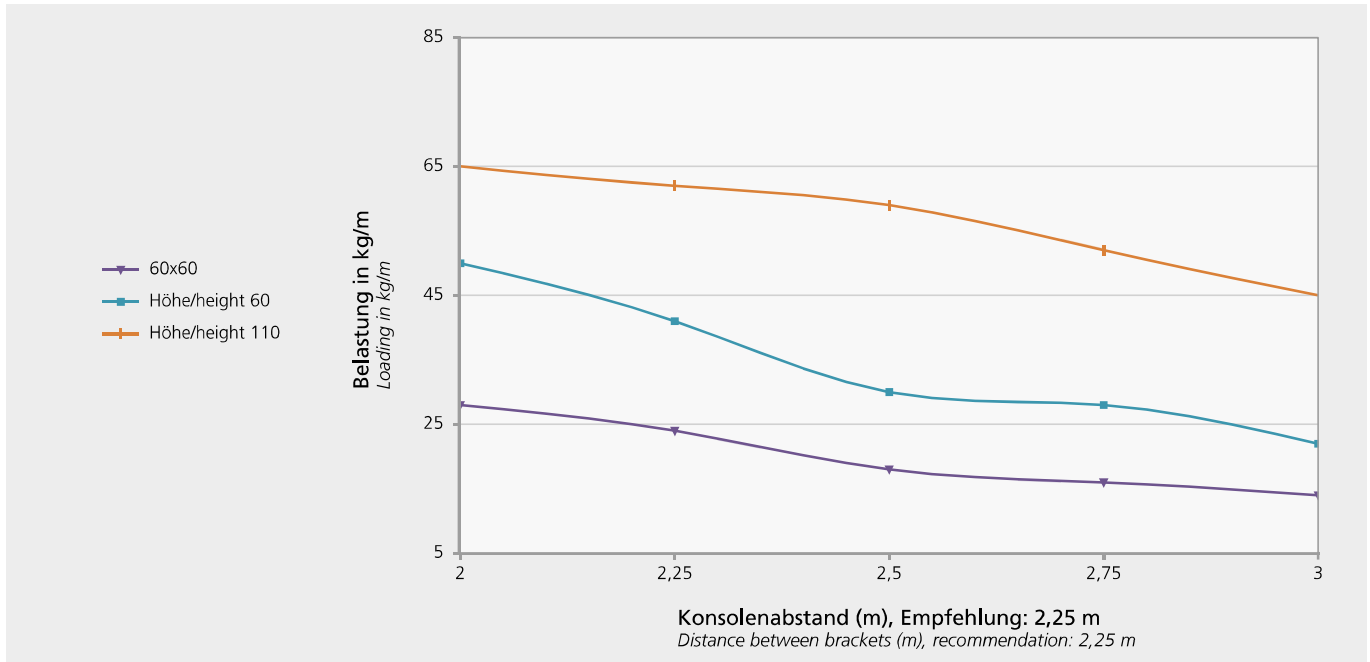


Abb. 1
Fig. 1

Nenngröße Nom. size		Art.-Nr. Art. no.	Ausführung bitte ergänzen Please complete product details		Länge Length	Gewicht Weight			
A	B		Stahl Steel	VA AISI	L	D1	D2	S	
mm	mm		S	V2A	mm	mm	mm	kg	
			F	V4A	UL				
120 x	110	GKX 120x110			2507	5	5	4,28	1
150 x	110	GKX 150x110			2507	5	5	4,42	1
220 x	110	GKX 220x110			2507	5	5	5,47	1
320 x	110	GKX 320x110			2507	5	5	6,62	1
420 x	110	GKX 420x110			2507	6	5	9,09	1
520 x	110	GKX 520x110			2507	6	5	10,59	1
620 x	110	GKX 620x110			2507	6	5	12,09	1

133200 | TTKK1530

Belastungsdiagramm Gitter-Kanal U-Form
Load diagrams Wire-tray Trunking U



Gem. DIN EN IEC 61537 mit gleichmäßig verteilter Last. Belastungsangabe bei einer Durchbiegung von 1 % des Konsolenabstandes.
For an evenly distributed load in accordance with DIN EN IEC 61537. Applied load for a deflection of 1 % of the bracket spacing.

i **Getestet wurden jeweils die geringsten Drahtstärken der jeweiligen Baugröße.**
The smallest wire thicknesses of each size were tested.

Gitter-Kanal Z-Form
Wire-tray Trunking Z

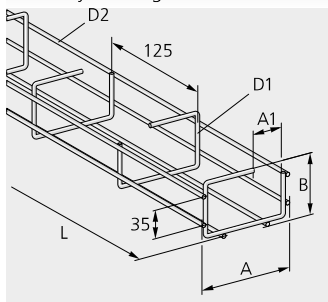


Abb. 1
Fig. 1

Nenngröße Nom. size		Art.-Nr. Art. no.	Ausführung bitte ergänzen Please complete product details		Länge Length				Gewicht Weight	
A	B		Stahl Steel	VA AISI	L	A1	D1	D2	S	
mm	mm		S	V2A V4A	mm	mm	mm	mm	kg	
53 x	53	GKX Z 53x 53			2506	14	4	4	1,31	1
75 x	75	GKX Z 75x 75			2506	23	4	4	1,94	1
120 x	53	GKX Z 120x 53			2506	40	4	4	2,01	1
120 x	75	GKX Z 120x 75			2507	38	5	5	3,24	1
120 x	120	GKX Z 120x120			2507	38	5	5	3,52	1



GKX Z

Gitter-Kanal G-Form
Wire-tray Trunking G

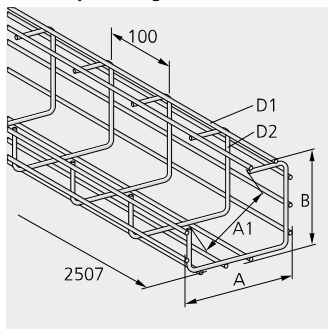


Abb. 1
Fig. 1

Nenngröße Nom. size		Art.-Nr. Art. no.	Ausführung bitte ergänzen Please complete product details		Länge Length				Gewicht Weight	
A	B		Stahl Steel	VA AISI	A1	D1	D2	S		
mm	mm		S F	V2A V4A	mm	mm	mm	kg		
100 x	60	GKX G 100x 60			36	4	4	2,53	1	
150 x	120	GKX G 150x120			94	5	5	5,22	1	



GKX G

Gitter-Kanal C-Form

Wire-tray Trunking C

CE RoHS

GKX C

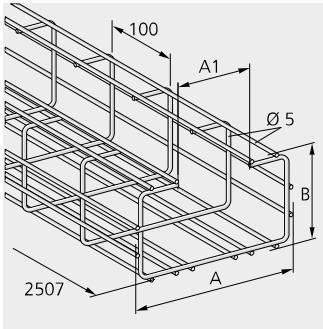


Abb. 1
Fig. 1

Nenngröße Nom. size	Art.-Nr. Art. no.	Ausführung bitte ergänzen Please complete product details			A1 mm	Gewicht Weight
		Stahl Steel	VA AISI	S		
A B mm mm		S	V4A		S kg	
68 x 70	GKX C 68x 70			27	2,45	1
120 x 80	GKX C 120x 80			54	4,23	1
220 x 120	GKX C 220x120			99	7,46	1

i Die Quer- und Längsdrähte beim GKX C 68 x 70 sind jeweils 4 mm im Querschnitt.
The transverse and longitudinal wires of the GKX C 68 x 70 are 4 mm in cross section.

133402 | ITKX1520

Gitter-Kanal Flach

Wire-tray Trunking flat

CE RoHS

GKX F

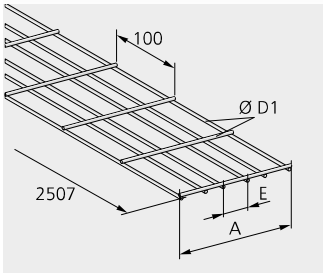


Abb. 1
Fig. 1

Nenngröße Nom. size	Art.-Nr. Art. no.	Ausführung bitte ergänzen Please complete product details			D1 mm	E mm	Gewicht Weight
		Stahl Steel	VA AISI	S			
A mm		S	V2A V4A			S kg	
156	GKX F 150			4	34,0	2,80	1
210	GKX F 200			5	60,0	3,15	1
310	GKX F 300			5	60,0	4,30	1

137900 | ITKX1410

Gitter-Kanal Zusatzboden – Einclipbar

Additional Wire-tray Trunking base – Click-type

CE RoHS

GKX ZB

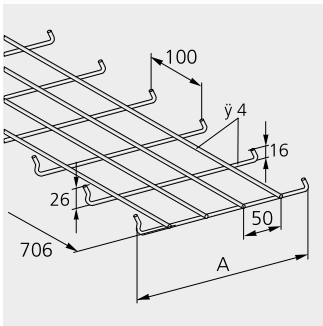


Abb. 1
Fig. 1

Nenngröße Nom. size	Art.-Nr. Art. no.	Ausführung bitte ergänzen Please complete product details			Gewicht Weight
		VA AISI	V2A	V4A	
A mm				V2A kg	
120	GKX ZB 120			1,33	1
220	GKX ZB 220			2,04	1
320	GKX ZB 320			2,79	1
420	GKX ZB 420			3,54	1
520	GKX ZB 520			4,29	1
620	GKX ZB 620			5,04	1

143000 | ITKX5930

Gitter-Kanal Verbindungs- und Montagelasche X5

Wire-tray Trunking coupling and fitting plate X5

CE RoHS

GK L X5

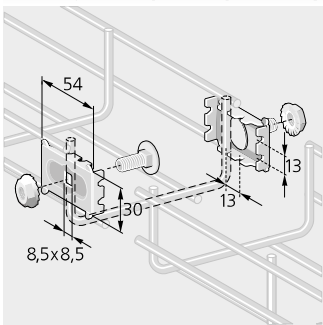
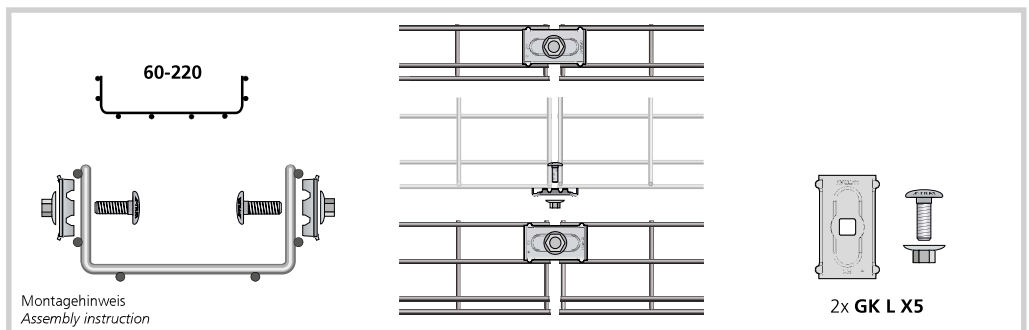


Abb. 1
Fig. 1

Art.-Nr. Art. no.	Ausführung bitte ergänzen Please complete product details			Gewicht Weight	
	Stahl Steel	VA AISI	S		
GK L X5	Zn	V4A		S kg/100	
				2,40	40



i Inklusive Schraubensatz
Including screws and nuts

132705 | ITKX2100

Gitter-Kanal Verbindungs- und Montagelasche X5 Mini

Wire-tray Trunking coupling and fitting plate X5 Mini

CE RoHS

GK L X5 Mini

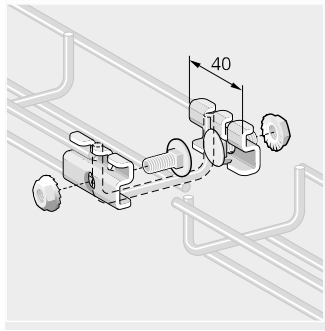


Abb. 1
Fig. 1

Art.-Nr. Art. no.	Ausführung bitte ergänzen Please complete product details	Gewicht Weight
	Stahl Steel	VA AISI
	S	
	Zn	V4A
GK L X5 Mini		S kg/100 20

i Zum Verbinden von Gitter-Kanälen mit einem Seiten-Längsdraht
For connecting Wire-tray Trunking with single lateral wire

145100 | TTK42100

Gitter-Kanal Verbindungsplatte X1

Wire-tray Trunking coupling plate X1

CE RoHS

GK L X1

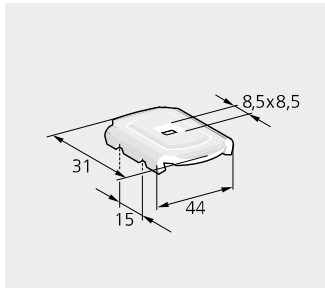


Abb. 1
Fig. 1

Nenngröße Nom. size	Art.-Nr. Art. no.	Ausführung bitte ergänzen Please complete product details	Gewicht Weight
A B		Stahl Steel	VA AISI
mm mm		S	
		Zn	V4A
31 x 44	GK L X1		S kg 40

i Zugelassen als Erdungslasche gem. DIN VDE 0100/IEC 61537
Prüfbericht: PX 16030 "SP Technical Research Institute of Sweden", s. Seite 279
Approved for use as grounding brackets in accordance with DIN VDE 0100/IEC 61537
Test Report: PX 16030 "SP Technical Research Institute of Sweden", see page 279

134300 | TTK42330

Gitter-Kanal Verbindungs- und Montagelasche X4

Wire-tray Trunking coupling and fitting plate X4

CE RoHS

GK L X4

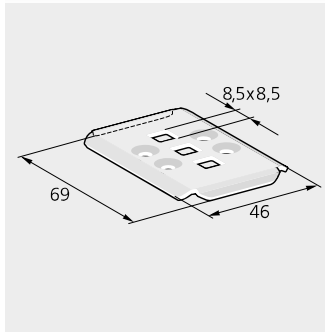
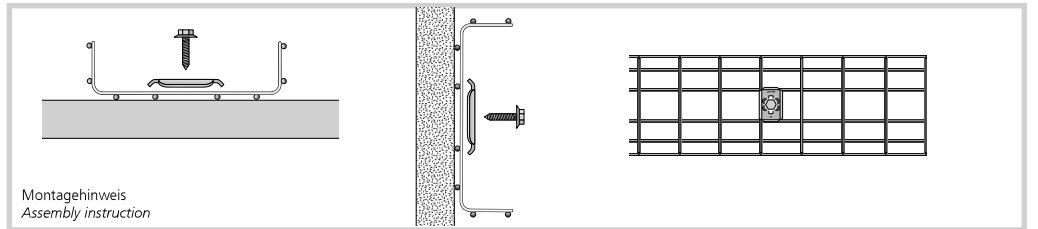


Abb. 1
Fig. 1

Art.-Nr. Art. no.	Ausführung bitte ergänzen Please complete product details	Gewicht Weight
	Stahl Steel	VA AISI
	S	
	Zn	V4A
GK L X4		S kg/100 40



134700 | TTK42100

Gitter-Kanal Winkel Verbindungs- und Montagelasche X3

Wire-tray Trunking angle coupling and fitting plate X3

CE RoHS

GK WL X3

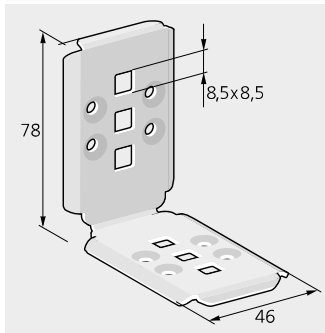
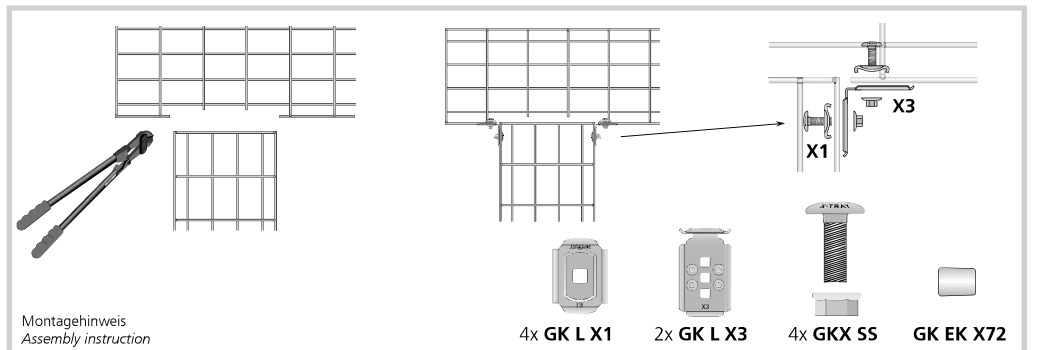


Abb. 1
Fig. 1

Nenngröße Nom. size	Art.-Nr. Art. no.	Ausführung bitte ergänzen Please complete product details	Gewicht Weight
A B		Stahl Steel	VA AISI
mm mm		S	
		Zn	V4A
78 x 46	GK WL X3		S kg 10



134600 | TTK46700

S Stahl verzinkt Steel zinc plated V4A 1.4404 AISI 316L Zn Stahl zink-nickel-beschichtet Steel zinc-nickel-plated

Gitter-Kanal Verbindungslasche X2

Wire-tray Trunking coupling plate X2



GK L X2

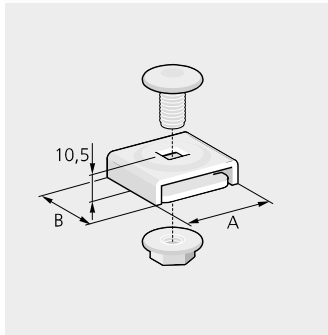
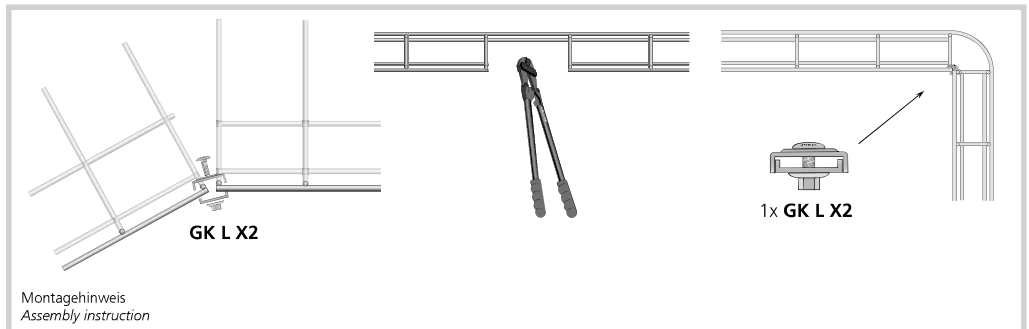


Abb. 1
Fig. 1

Nenngröße Nom. size	Art.-Nr. Art. no.	Ausführung bitte ergänzen Please complete product details			Stärke Thickness	Gewicht Weight
A B mm mm		Stahl Steel	VA AISI		S VA S	
34 x 29	GK L X2	Zn	V4A	UL	mm mm kg	40



i Befestigungslasche für Zusatzboden
Mounting plate for additional base

i Inklusive Schraubensatz
Including screws and nuts

Gitter-Kanal Schraubensatz

Wire-tray Trunking screws and nuts



GKX SS

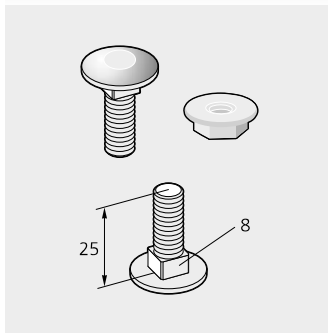


Abb. 1
Fig. 1

Nenngröße Nom. size	Art.-Nr. Art. no.	Ausführung bitte ergänzen Please complete product details			Gewicht Weight
M8	GKX SS 40+ 40	Stahl Steel	VA AISI		S
M8	GKX SS 200+200	Zn	V4A		kg

Kleine und große Helfer

Small aids and big helpers

Spezielle Werkzeuge und Maschinen zur Kosten- und Zeitreduktion beim Verarbeiten der Kabelkanäle

Special tools and machines for reducing costs and time in the processing of trunking



Maulschlüssel/Gelenk-Steckschlüssel
Open-ended wrench/flexible-head socket wrench
Siehe Seite 265
See page 265



Mobile Gitter-Kanalschere elektrohydraulisch
Portable Wire-tray Trunking shears, electrohydraulic
Siehe Seite 239
See page 239



Bolzenschneider
Bolt cutter
Siehe Seite 261
See page 261

Gitter-Kanal Trennwand X66

Wire-tray Trunking partition X66



GK TW X66

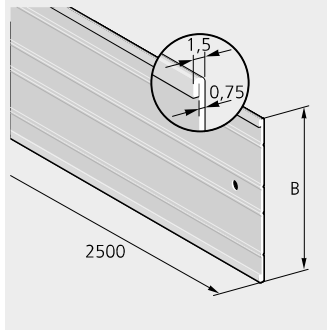
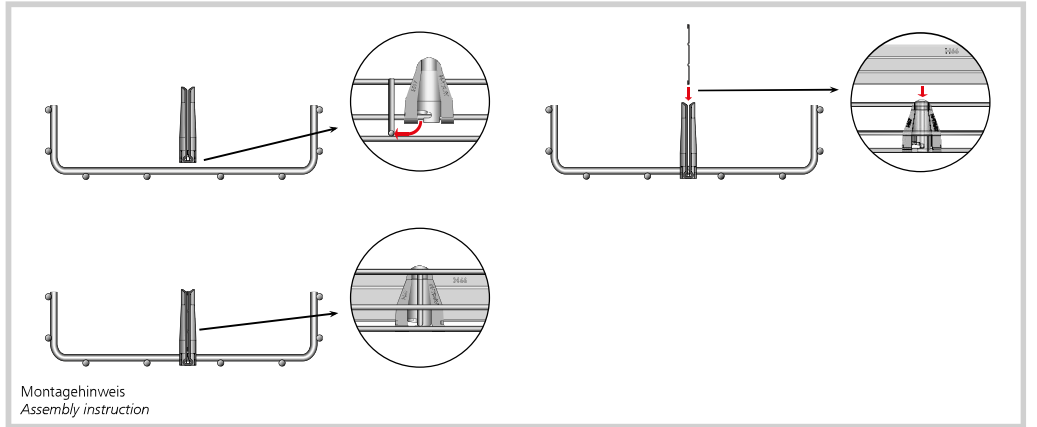


Abb. 1
Fig. 1

Nenngröße Nom. size	Art.-Nr. Art. no.	Ausführung bitte ergänzen Please complete product details			Gewicht Weight
		Stahl Steel	VA AISI	UL	
B mm		S	V4A	UL	S kg
45	GK TW X66 45				0,79 1
95	GK TW X66 95				1,66 1



Montagehinweis
Assembly instruction

i Befestigung mit GK HAT X67 s. Seite 190
Fixing with GK HAT X67 see page 190

134100 | TTK6500

Gitter-Kanal Halter für Trennwand X67

Wire-tray Trunking partition retainer X67



GK HAT X67

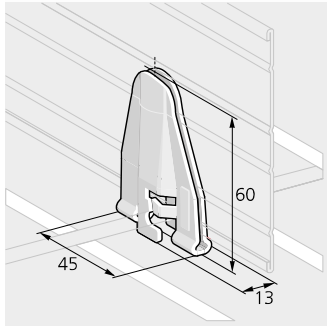


Abb. 1
Fig. 1

Art.-Nr. Art. no.	Ausführung bitte ergänzen Please complete product details			Gewicht Weight
	Stahl Steel	VA AISI	UL	
	S	V4A	UL	S kg/100
GK HAT X67				4,90 20

i Für Drahtstärke 5 mm. Montage nur ab GKX 120 möglich. Zur Befestigung 5 Stck. pro Trennwand verwenden.
For wire diameter 5 mm. Installation only possible from GKX 120 onwards. For fixing use 5 pieces per Wire-tray Trunking partition.

134200 | TTK2100

Gitter-Kanal Trennwand X64

Wire-tray Trunking partition X64

CE RoHS

GK TW X64

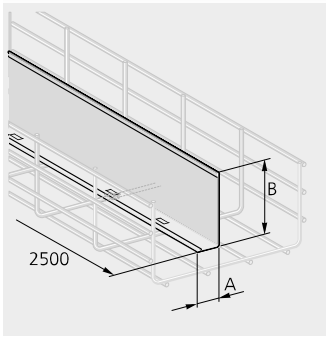
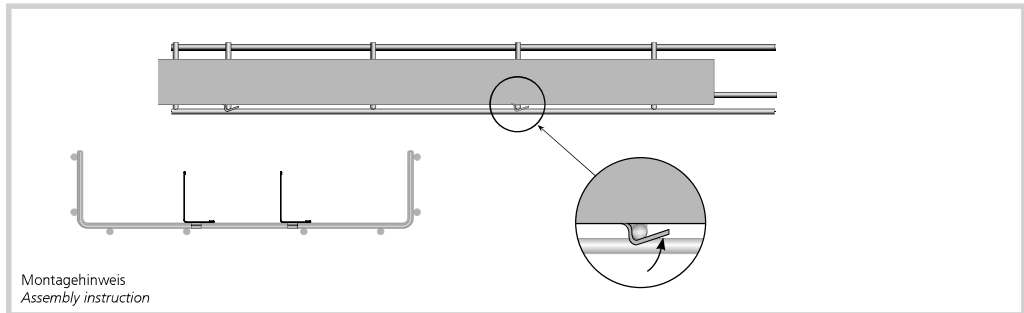


Abb. 1
Fig. 1

Nenngröße Nom. size	Art.-Nr. Art. no.	Ausführung bitte ergänzen Please complete product details		Gewicht Weight
		Stahl Steel	VA AISI	
A B mm mm		S	V4A	S kg
30 x 45	GK TW X64 45			1,30 1
30 x 95	GK TW X64 95			2,10 1

134009 | TTK6400



Montagehinweis
Assembly instruction

Gitter-Kanal Universal Montageplatte X63

Wire-tray Trunking accessories holder universal X63

CE RoHS

GK UMP X63

GK MPU X63

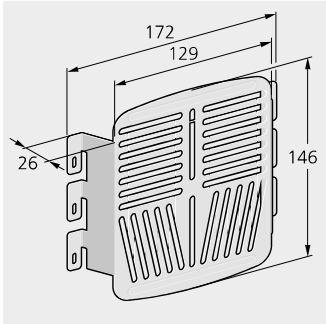


Abb. 1
Fig. 1

Art.-Nr. Art. no.	Ausführung bitte ergänzen Please complete product details		Abb.-Nr. Fig-No	Gewicht Weight
	Stahl Steel	VA AISI		
	S	V4A		S kg
GK UMP X63	F		1	0,20 1
GK MPU X63			2	0,29 1

136600 | TTK62120

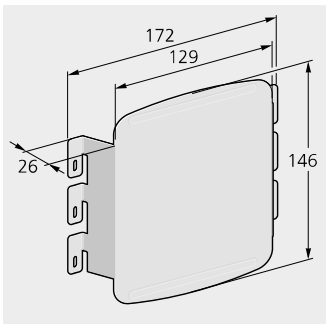
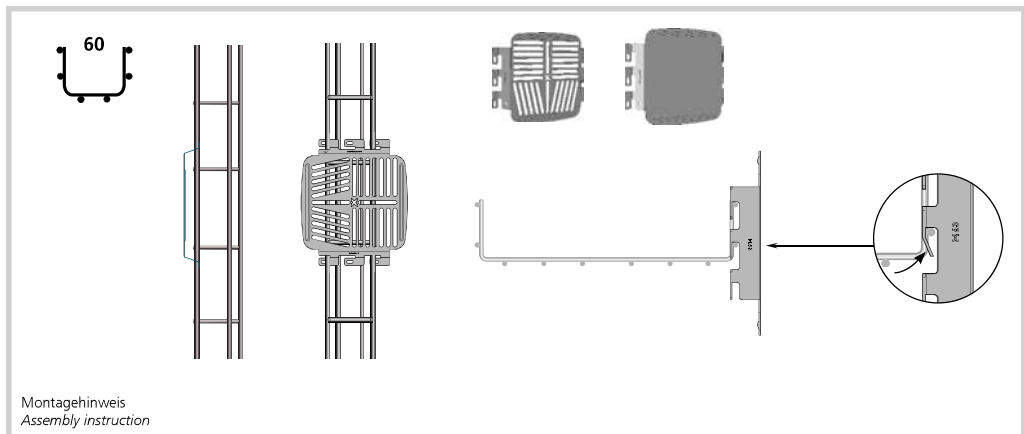


Abb. 2
Fig. 2



Montagehinweis
Assembly instruction

Gitter-Kanal Klettband

GKKB

Wire-tray Trunking velcro

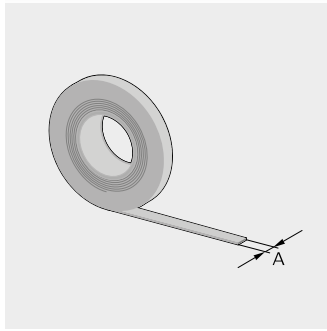


Abb. 1
Fig. 1

Art.-Nr. Art. no.	Nenngröße Nom. size A mm	Länge Length L m	Stärke Thickness mm	Gewicht Weight kg/m	
GKKB B51 10	10	25	1,00	0,13	1
GKKB B51 20	20	25	1,00	0,28	1

102700 | TTK67610

Gitter-Kanal Beschriftungsclip X70

GK BC X70

Wire-tray Trunking marking clip X70

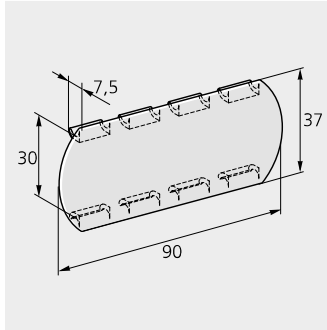


Abb. 1
Fig. 1

Art.-Nr. Art. no.	Ausführung bitte ergänzen Please complete product details	Abb.-Nr. Fig-No	Gewicht Weight PP kg/100	
	PP			
GK BC X70 N		1	1,00	10
GK BC X70 PA		2	1,00	10
GK BC X70 EB		3	1,00	10
GK BC X70 PF		4	1,00	10

136900 | TTK49800



Abb. 2
Fig. 2

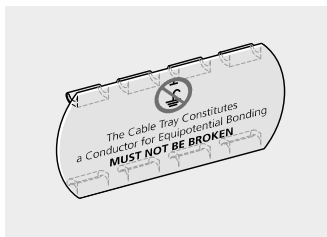


Abb. 3
Fig. 3

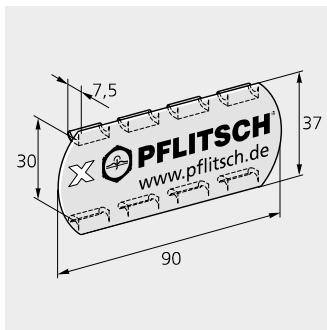
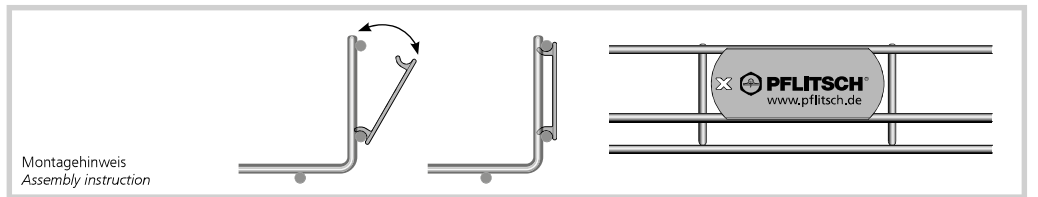


Abb. 4
Fig. 4



Gitter-Kanal Radiusbegrenzer X60

Wire-tray Trunking radius limiter X60

CE RoHS

GK RB X60

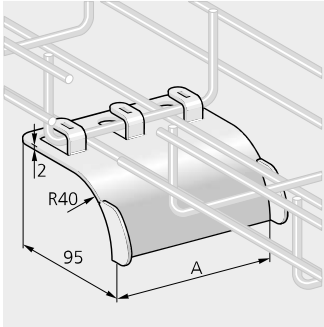
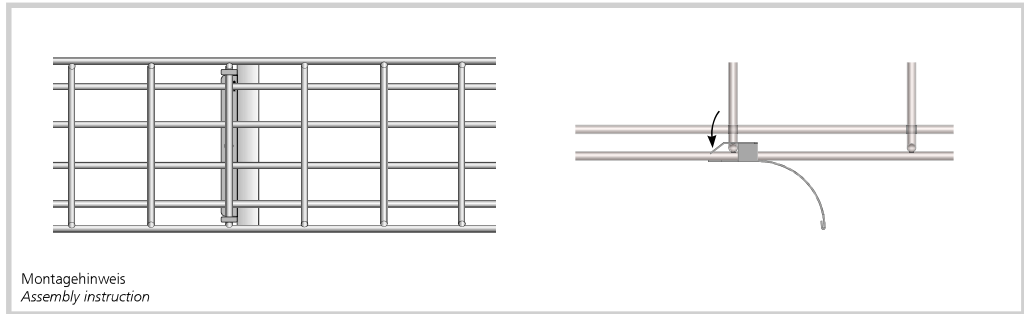


Abb. 1
Fig. 1

Nenngröße Nom. size	Art.-Nr. Art. no.	Ausführung bitte ergänzen Please complete product details	Stärke Thickness	Gewicht Weight
A mm			S mm	S kg
100	GK RB X60 120		1,50	0,09
200	GK RB X60 220		1,50	0,16
300	GK RB X60 320		1,50	0,24
400	GK RB X60 420		1,50	0,50



137100 | TTK7700

Gitter-Kanal Potentialausgleichsschraube X68

Wire-tray Trunking equipotential bonding X68

CE RoHS

GK PAS X68

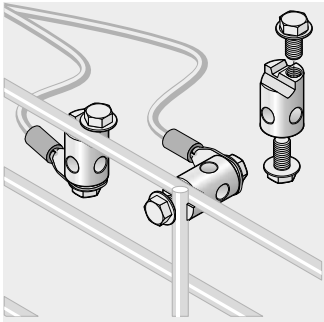
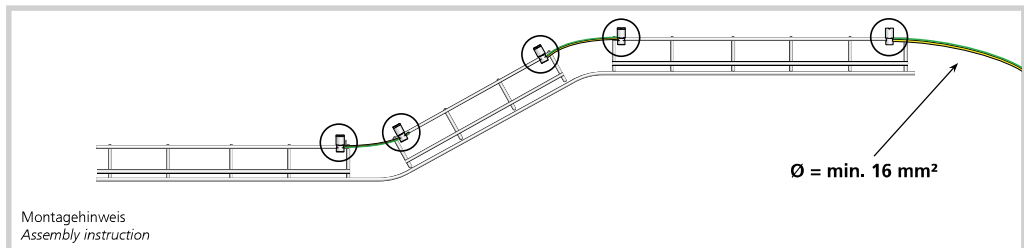


Abb. 1
Fig. 1

Art.-Nr. Art. no.	Ausführung bitte ergänzen Please complete product details	Gewicht Weight
GK PAS X68		Ms kg/100
		3,80 10



137200 | TTK2100

i 3-teilig, inkl. Schrauben.
3-part, incl. threaded fasteners.

i Einsatzfälle der Potentialausgleichsschraube entnehmen Sie der Tabelle auf Seite 279

The requirements for the use of equipotential bonding are contained in the table on page 279

i **Zertifikat für den Potentialausgleich, geprüft gemäß IEC 61537**
Der Gitter-Kanal X-Tray wurde im schwedischen Prüf- und Forschungsinstitut SP gemäß Norm IEC 61537:2007, Abschnitt 11.1.2 geprüft. Prüfbericht Nummer PX16030. Die IEC 61537 schreibt eine niedrige Impedanz über die Länge (max. 5 mΩ/m) und über die Verbindungsstellen (max. 50 mΩ/Verbindungsstelle) vor. Eine Kopie des gesamten SP-Prüfberichts ist auf Anfrage erhältlich.

Certificate for equipotential bonding, tested according to IEC 61537
The X-Tray Wire-tray Trunking has been tested at the Swedish testing house „SP Technical Research Institute of Sweden“ in accordance with the standard IEC 61537:2007, section 11.1.2, Test Report No. PX16030. IEC 61537 stipulates a low impedance over the length (max. 5 mΩ/m) and across the connection points (max. 50 mΩ/connection point). A copy of the full SP report is available on request.

X-Tray als Leiter für den Potentialausgleich

Der Gitter-Kanal X-Tray ist gemäß NEMA VE 1-2009 als Leiter für den Potentialausgleich zugelassen. Hierbei sind besondere Einbauvoraussetzungen zu beachten, die dem NEC zu entnehmen sind. Gemäß EN 61537 werden Trägersysteme aus Metall mit festgelegten Impedanzen als leitend angesehen. Hierbei sind genaue Einbauvoraussetzungen zu berücksichtigen, die der o. g. Norm zu entnehmen sind. Die Gitter-Kanäle sind an jeder Verbindungsstelle mit dem X-Tray Beschriftungsclip „Gitter-Kanal dient als Potentialausgleichsschiene. DARF NICHT UNTERBROCHEN WERDEN.“ zu kennzeichnen.

X-Tray approved as a conductor for equipotential bonding

The X-Tray Wire-tray Trunking is approved in accordance with NEMA VE 1-2009 as a conductor for equipotential bonding. This approval requires the installer to observe certain special conditions, listed in the NEC. To comply with EN 61537, cable-carrying systems made of metal must be conducting and have specified impedances. Specific cross sectional areas must be precisely observed, listed in the EN 61537. The Wire-tray Trunking must have an X-Tray labelling clip saying „The Cable Tray Constitutes a Conductor for Equipotential Bonding – MUST NOT BE BROKEN“ at every connection point.

Bei der Installation der Potentialausgleichsschraube müssen die Anforderungen an eine ausreichende Leitfähigkeit erfüllt werden. Ein entsprechend den nationalen Vorschriften für elektrische Sicherheit bemessenes Kupferkabel ist einzusetzen.

The installation of the equipotential bonding conductor must fulfil the conductivity requirements. A copper cable complying with the national regulations for electrical safety must be used.

i Hinweise zur Installation finden Sie auf Seite 279

Notes on installation, see page 279

Gitter-Kanal Kabelrückhalter

Wire-tray Trunking cable retainer

CE RoHS

GKX KRH

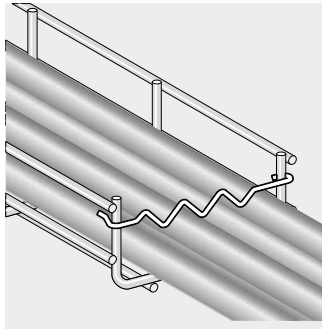


Abb. 1
Fig. 1

Neingröße Nom. size	Art.-Nr. Art. no.	Ausführung bitte ergänzen Please complete product details	Drahtstärke Wire diameter	Gewicht Weight
A mm		VA AISI		V2A
		V2A	mm	kg/100
	53	GKX KRH 53	2,0	3,00 25
	75	GKX KRH 75	4,0	0,03 25
120	GKX KRH 120	2,0	4,00 25	
220	GKX KRH 220	2,5	12,00 25	

i **Deckel: V2A entspricht 1.4301**
Cover: V2A is equivalent to steel grade AISI 304.

102500 | TTKK6600

Gitter-Kanal Deckel Flach D

Wire-tray Trunking cover flat D

CE RoHS

GKX D

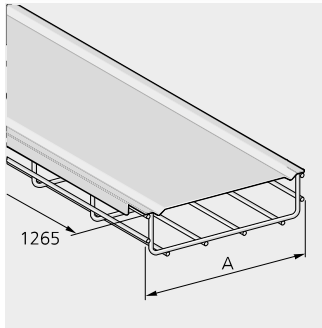


Abb. 1
Fig. 1

Neingröße Nom. size	Art.-Nr. Art. no.	Ausführung bitte ergänzen Please complete product details	Stärke Thickness	Gewicht Weight
A mm		Stahl Steel	S	S
		VA AISI	VA	VA
		V2A	S	S
		V4A	UL	UL
60	GKX D 60		1,00 1,00	0,95 1
75	GKX D 75		1,00 1,00	1,10 1
120	GKX D 120		1,00 1,00	1,52 1
220	GKX D 220		1,00 1,00	2,54 1
320	GKX D 320		1,00 1,00	3,53 1
420	GKX D 420		1,00 1,00	4,52 1
520	GKX D 520		1,00 1,00	5,51 1
620	GKX D 620		1,00 1,00	5,51 1

i **Deckel: V2A entspricht 1.4301**
Cover: V2A is equivalent to steel grade AISI 304.

i **Passende Befestigungsklemme GKKL X V4A**
Corresponding fitting clamp GKKL X V4A

133500 | TTKK1600

Gitter-Kanal Befestigungsklemme

Wire-tray Trunking cover fitting clamp

CE RoHS

GKKL X

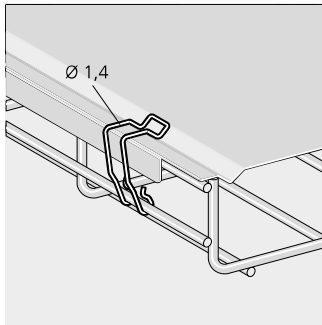


Abb. 1
Fig. 1

Art.-Nr. Art. no.	Ausführung bitte ergänzen Please complete product details	Gewicht Weight
	VA AISI	V4A
	V4A	kg/100
GKKL X	UL	0,50 16

i **V4A entspricht 1.4568**
V4A is equivalent to steel grade AISI 631

i **4 Stck. pro Flachdeckel verwenden.**
Use 4 pieces per flat cover.

133900 | TTKK2100

Gitter-Kanal Deckel Dachförmig DD

Wire-tray Trunking cover roof-shaped DD



GKX DD

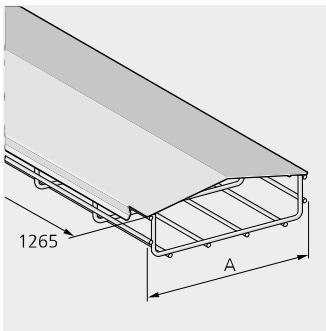


Abb. 1
Fig. 1

Nenngröße Nom. size	Art.-Nr. Art. no.	Ausführung bitte ergänzen Please complete product details			Stärke Thickness	Gewicht Weight		
		Stahl Steel	VA AISI	UL				
A			V2A	UL	S	VA	S	
mm		S	V4A	UL	mm	mm	kg	
53	GKX DD 53				1,00	1,00	0,85	1
60	GKX DD 60				1,00	1,00	0,94	1
75	GKX DD 75				1,00	1,00	1,10	1
120	GKX DD 120				1,00	1,00	1,52	1
220	GKX DD 220				1,00	1,00	2,54	1
320	GKX DD 320				1,00	1,00	3,50	1
420	GKX DD 420				1,00	1,00	4,50	1
520	GKX DD 520				1,00	1,00	5,50	1
620	GKX DD 620				1,00	1,00	6,50	1

i **Deckel: V2A entspricht 1.4301**
Cover: V2A is equivalent to steel grade AISI 304.

133600 | ITTK1600

Gitter-Kanal Deckel Vollschutz D VS

Wire-tray Trunking cover full protective D VS



GKX D VS

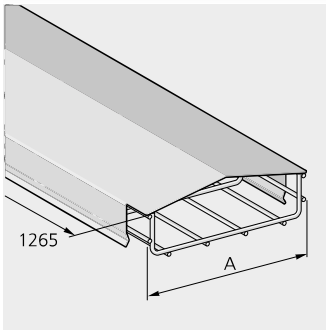


Abb. 1
Fig. 1

Nenngröße Nom. size	Art.-Nr. Art. no.	Ausführung bitte ergänzen Please complete product details			Stärke Thickness	Gewicht Weight		
		Stahl Steel	VA AISI	UL				
A			V2A	UL	S	VA	S	
mm		S	V4A	UL	mm	mm	kg	
60	GKX D VS 60				1,00	1,00	1,30	1
75	GKX D VS 75				1,00	1,00	1,75	1
120	GKX D VS 120				1,00	1,00	2,16	1
220	GKX D VS 220				1,00	1,00	3,18	1
320	GKX D VS 320				1,00	1,00	4,14	1
420	GKX D VS 420				1,00	1,00	5,16	1
520	GKX D VS 520				1,00	1,00	7,80	1
620	GKX D VS 620				1,00	1,00	9,48	1

i **Deckel: V2A entspricht 1.4301**
Cover: V2A is equivalent to steel grade AISI 304.

133700 | ITTK1600

Gitter-Kanal Abdeckung X65

Wire-tray Trunking cover X65



GKX A

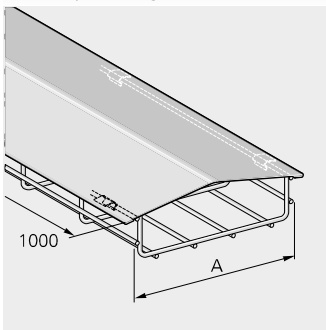
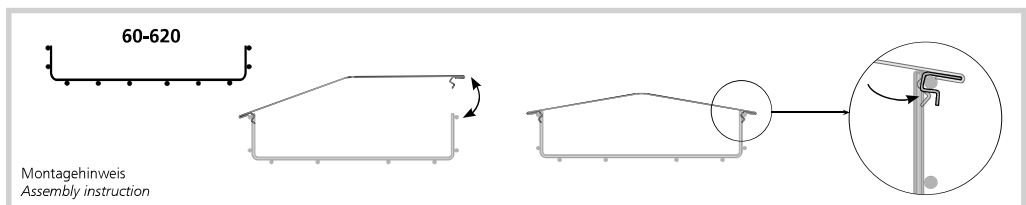


Abb. 1
Fig. 1

Nenngröße Nom. size	Art.-Nr. Art. no.	Ausführung bitte ergänzen Please complete product details		Stärke Thickness	Gewicht Weight		
		Stahl Steel	VA AISI				
A			V4A	S	V4A	S	
mm		S	V4A	mm	mm	kg	
60	GKX A 60			1,00	1,00	0,62	1
120	GKX A 120			1,00	1,00	0,93	1
220	GKX A 220			1,00	1,00	2,10	1
320	GKX A 320			1,00	1,00	2,90	1
420	GKX A 420			1,00	1,00	3,70	1
520	GKX A 520			1,00	1,00	4,50	1
620	GKX A 620			1,00	1,00	5,30	1



133600 | ITTK1600

Gitter-Kanal Deckel Kantenschutz

Wire-tray Trunking cover edge protection

CE RoHS

GKX D KS

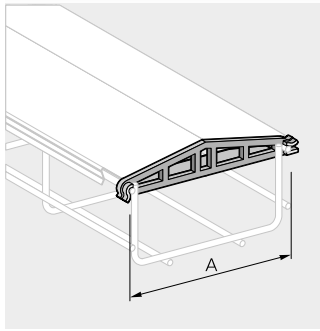


Abb. 1
Fig. 1

Nenngröße Nom. size	Art.-Nr. Art. no.	Ausführung bitte ergänzen Please complete product details	Gewicht Weight
A			PC
mm			kg/100
60	GKX D KS 60		0,20 10
75	GKX D KS 75		0,23 10
120	GKX D KS 120		0,90 10
220	GKX D KS 220		1,70 10

i Kantenschutz ist auch für den Flachdeckel geeignet.
Edge protection is also suitable for flat covers.

140600 | TTK42000

Gitter-Kanal Endkappe Innen

Wire-tray Trunking end cap internal

GKX EKI

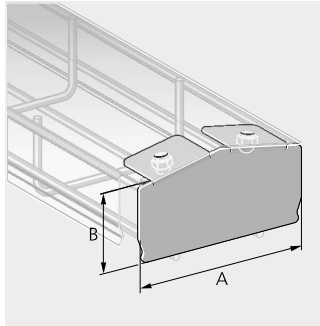


Abb. 1
Fig. 1

Nenngröße Nom. size	Art.-Nr. Art. no.	Ausführung bitte ergänzen Please complete product details	Gewicht Weight
A B			S
mm mm			kg/100
75 x 60	GKX EKI 75x60	Stahl Steel VA AISI	4,00 1
120 x 60	GKX EKI 120x60	V2A	8,00 1
220 x 60	GKX EKI 220x60		31,65 1

145000 | TTK42400

Gitter-Kanal Endkappe X72

Wire-tray Trunking safety cap X72

GK EK X72

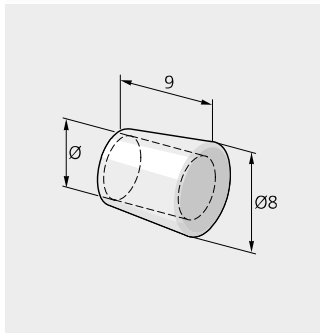
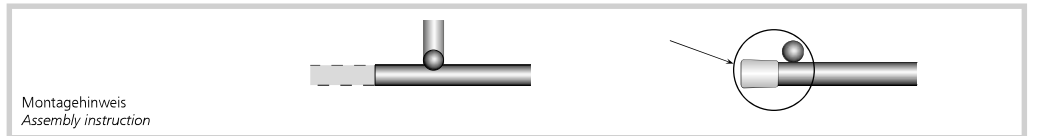


Abb. 1
Fig. 1

Nenngröße Nom. size	Art.-Nr. Art. no.	Ausführung bitte ergänzen Please complete product details	Gewicht Weight
Ø			PVC
mm			kg/100
3,0	GK EK X72 3,0	PVC *	0,01 100
4,0	GK EK X72 4,0	PP **	0,01 100
5,0	GK EK X72 5,0	PP **	0,02 100
6,0	GK EK X72 6,0	PP **	0,02 100

* Nur in PVC lieferbar ** Nur in PP lieferbar
* Only available in PVC ** Only available in PP



137000 | TTK42210

Gitter-Kanal Anschweißhalter X10 Mini

Wire-tray Trunking welding holder X10 Mini

CE RoHS

GKX X10 Mini SL

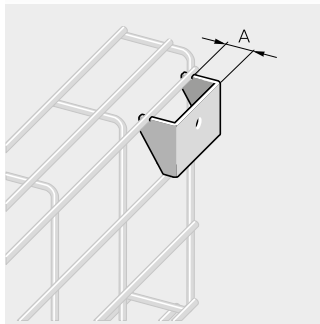


Abb. 1
Fig. 1

Nenngröße Nom. size	Art.-Nr. Art. no.	Ausführung bitte ergänzen Please complete product details	Gewicht Weight
A			V4A
mm			kg
20	GK X10 Mini SL 20	VA AISI	0,08 1
50	GK X10 Mini SL 50	V4A	0,11 1
100	GK X10 Mini SL 100		0,15 1

143500 | TTK49970

Gitter-Kanal Anschweißhalter X10

Wire-tray Trunking welding holder X10

CE RoHS

GKX X10 SL 35

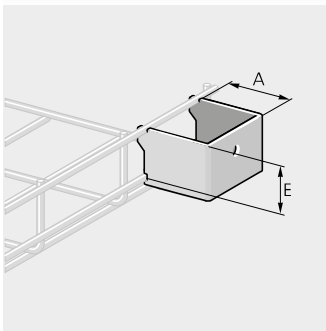


Abb. 1
Fig. 1

Nenngröße Nom. size	Art.-Nr. Art. no.	Ausführung bitte ergänzen Please complete product details	Gewicht Weight
A mm		VA AISI	V4A kg
		E mm	
20	GK X10 SL 35/20	35,0	0,13 1
50	GK X10 SL 35/50	35,0	0,19 1
100	GK X10 SL 35/100	35,0	0,34 1

143700 | TTK69960

Gitter-Kanal Anschweißhalter X10

Wire-tray Trunking welding holder X10

CE RoHS

GKX X10 SL 60

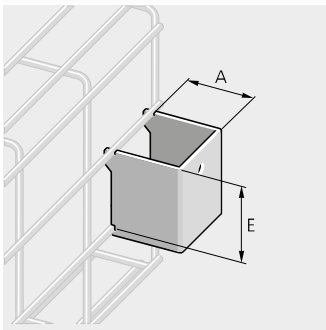


Abb. 1
Fig. 1

Nenngröße Nom. size	Art.-Nr. Art. no.	Ausführung bitte ergänzen Please complete product details	Gewicht Weight
A mm		VA AISI	V4A kg
		E mm	
20	GK X10 SL 60/20	60,0	0,13 1
50	GK X10 SL 60/50	60,0	0,20 1
100	GK X10 SL 60/100	60,0	0,34 1

143900 | TTK69960

Gitter-Kanal Schweißblase SL 15

Wire-tray Trunking welding plate SL 15

CE RoHS

GKX SL 15

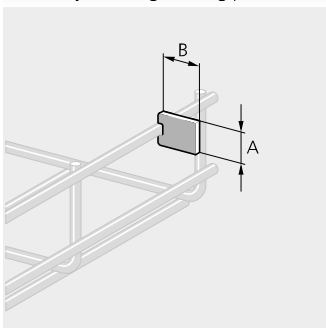


Abb. 1
Fig. 1

Nenngröße Nom. size	Art.-Nr. Art. no.	Ausführung bitte ergänzen Please complete product details	Gewicht Weight
A mm	B mm	VA AISI	V4A kg
15 x 20	GKX SL 15/20		0,01 12
15 x 50	GKX SL 15/50		0,01 12
15 x 100	GKX SL 15/100		0,03 12

143300 | TTK68720

i Geeignet für alle Gitter-Kanäle
Suitable for all Wire-tray Trunking

Gitter-Kanal Schweißbolzen SB 10

Wire-tray Trunking welding bolt SB 10

CE RoHS

GKX SB 10

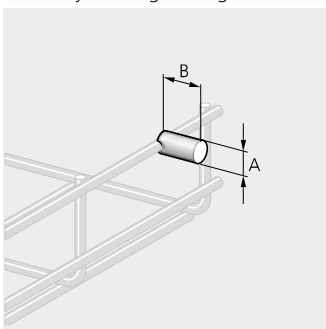


Abb. 1
Fig. 1

Nenngröße Nom. size	Art.-Nr. Art. no.	Ausführung bitte ergänzen Please complete product details	Gewicht Weight
A mm	B mm	VA AISI	V4A kg
15 x 20	GKX SB 10/20		0,01 12
15 x 50	GKX SB 10/50		0,03 12
15 x 100	GKX SB 10/100		0,06 12

142700 | TTK68720

i Geeignet für alle Gitter-Kanäle mit 5 mm Drahtstärke
Suitable for all Wire-tray Trunking with 5 mm thick wires

Gitter-Kanal Schweißblase SL 35

Wire-tray Trunking welding plate SL 35

CE RoHS

GKX SL 35

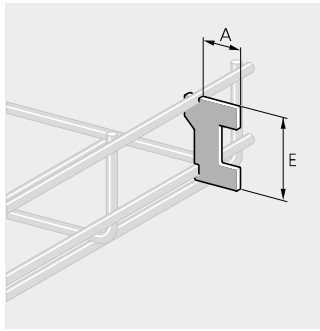


Abb. 1
Fig. 1

Nenngröße Nom. size	Art.-Nr. Art. no.	Ausführung bitte ergänzen Please complete product details	E	Gewicht Weight
A mm		VA AISI	E mm	V4A kg
		V4A		
20	GKX SL 35/20		35,0	0,01 12
50	GKX SL 35/50		35,0	0,04 12
100	GKX SL 35/100		35,0	0,08 12

i Geeignet für alle Gitter-Kanäle mit seitl. Drahtabstand 35 mm
Suitable for all Wire-tray Trunking with 35 mm side wire spacing

1.42.800 | TTK9960

Gitter-Kanal Schweißblase SL 60

Wire-tray Trunking welding plate SL 60

CE RoHS

GKX SL 60

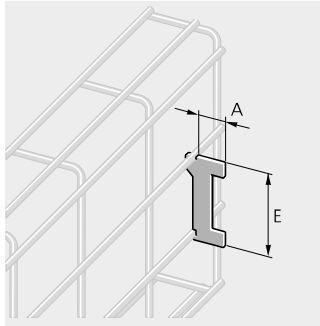


Abb. 1
Fig. 1

Nenngröße Nom. size	Art.-Nr. Art. no.	Ausführung bitte ergänzen Please complete product details	E	Gewicht Weight
A mm		VA AISI	E mm	V4A kg
		V4A		
20	GKX SL 60/20		60,0	0,02 12
50	GKX SL 60/50		60,0	0,06 12
100	GKX SL 60/100		60,0	0,12 12

i Geeignet für alle Gitter-Kanäle mit Bodendrahtabstand 60 mm
Suitable for all Wire-tray Trunking with 60 mm floor to wire offset

1.43.400 | TTK9960

Gitter-Kanal Klemmhalter SKL

Wire-tray Trunking bracket SKL

CE RoHS

GKX SKL 35

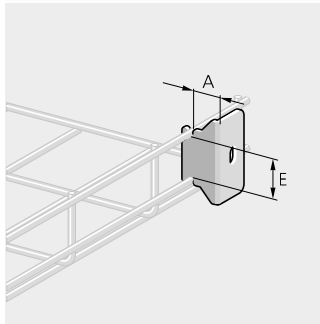


Abb. 1
Fig. 1

Nenngröße Nom. size	Art.-Nr. Art. no.	Ausführung bitte ergänzen Please complete product details	E	Gewicht Weight
A mm		VA AISI	E mm	V4A kg
		V4A		
20	GKX SKL 35/20		35,0	0,06 12
50	GKX SKL 35/50		35,0	0,10 12
100	GKX SKL 35/100		35,0	0,16 12

1.44.100 | TTK9960

Gitter-Kanal Klemmhalter SKL

Wire-tray Trunking bracket SKL

CE RoHS

GKX SKL 60

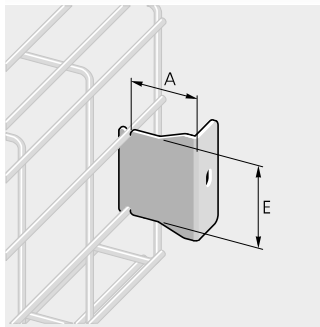


Abb. 1
Fig. 1

Nenngröße Nom. size	Art.-Nr. Art. no.	Ausführung bitte ergänzen Please complete product details	E	Gewicht Weight
A mm		VA AISI	E mm	V4A kg
		V4A		
20	GKX SKL 60/20		60,0	0,08 12
50	GKX SKL 60/50		60,0	0,12 12
100	GKX SKL 60/100		60,0	0,19 12

1.44.200 | TTK9960

Gitter-Kanal Konsole X15 H

Wire-tray Trunking bracket X15 H

CE RoHS

GK K X15 H

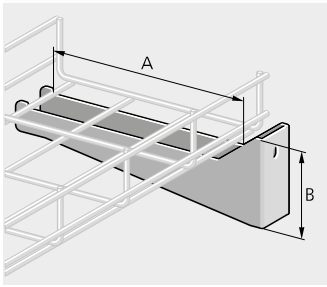


Abb. 1
Fig. 1

Nenngröße Nom. size		Art.-Nr. Art. no.	Ausführung bitte ergänzen Please complete product details	Gewicht Weight
A	B		VA AISI	V4A kg
mm	mm		V4A	kg
153 x	60	GK K X15 H 120		0,22 1
253 x	80	GK K X15 H 220		0,43 1
353 x	80	GK K X15 H 320		0,57 1
453 x	100	GK K X15 H 420		0,90 1

144300 | TTK68720

Gitter-Kanal Konsole X15 SHL

Wire-tray Trunking bracket X15 SHL

CE RoHS

GK K X15 SHL

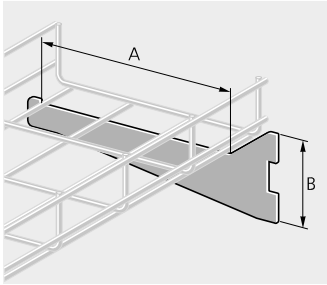


Abb. 1
Fig. 1

Nenngröße Nom. size		Art.-Nr. Art. no.	Ausführung bitte ergänzen Please complete product details	Gewicht Weight
A	B		VA AISI	V4A kg
mm	mm		V4A	kg
153 x	60	GK K X15 SHL 120		0,11 1
253 x	80	GK K X15 SHL 220		0,22 1
353 x	80	GK K X15 SHL 320		0,30 1
453 x	100	GK K X15 SHL 420		0,48 1

144400 | TTK68720

Gitter-Kanal Konsole X15 HL

Wire-tray Trunking bracket X15 HL

CE RoHS

GK K X15 HL

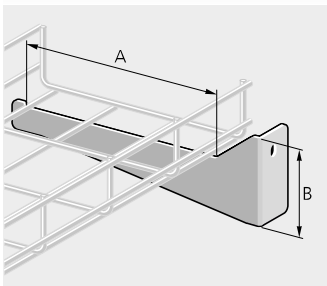


Abb. 1
Fig. 1

Nenngröße Nom. size		Art.-Nr. Art. no.	Ausführung bitte ergänzen Please complete product details	Gewicht Weight
A	B		VA AISI	V4A kg
mm	mm		V4A	kg
153 x	60	GK K X15 HL 120		0,15 1
253 x	80	GK K X15 HL 220		0,28 1
353 x	80	GK K X15 HL 320		0,37 1
453 x	100	GK K X15 HL 420		0,57 1

144500 | TTK68720

Gitter-Kanal Wandkonsole X10

Wire-tray Trunking bracket X10

CE RoHS

GK WK X10

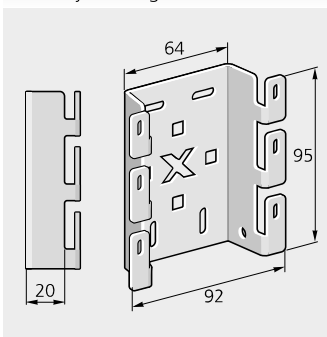
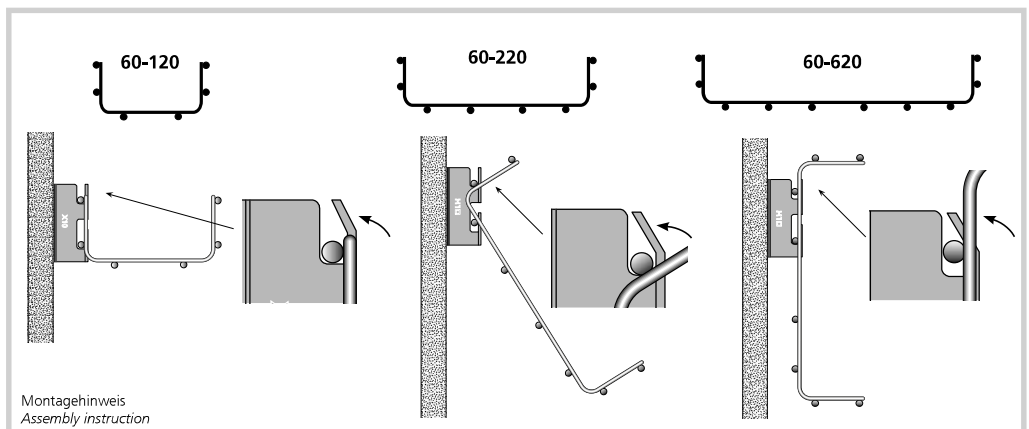


Abb. 1
Fig. 1

Art.-Nr. Art. no.	Ausführung bitte ergänzen Please complete product details	Stärke Thickness	Gewicht Weight
	Stahl Steel	S	S
	VA AISI	V4A	S
	V4A	V4A	S
GK WK X10		2,00 2,00	0,16 12

134500 | TTK64400



Montagehinweis
Assembly instruction

i Für alle Gitter-Kanäle mit einer Seitenhöhe von 60 mm bis 110 mm und einer Drahtstärke von 5,0 mm
For all Wire-tray Trunking with a side height of 60 mm to 110 mm and wire thickness of 5,0 mm

Gitter-Kanal Auslegerkonsole X15

Wire-tray Trunking bracket X15

CE RoHS

GK K X15

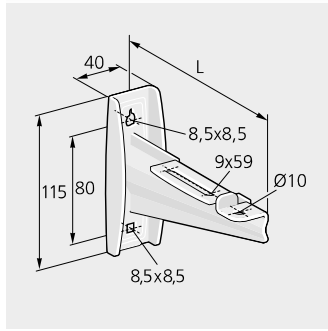


Abb. 1
Fig. 1

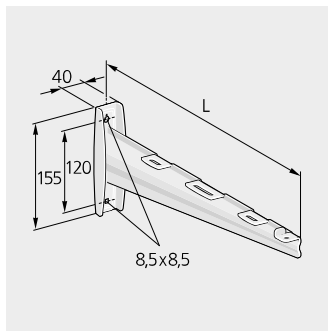
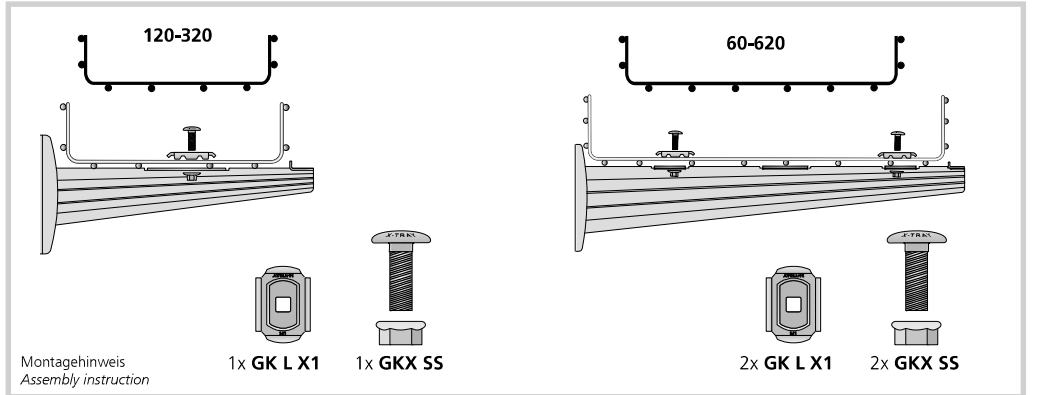


Abb. 2
Fig. 2

Nenngröße Nom. size	Art.-Nr. Art. no.	Ausführung bitte ergänzen Please complete product details			Länge Length	Abb.-Nr. Fig-No	Gewicht Weight	
		Stahl Steel	VA AISI				S kg	
A		S	V4A	L		S		
mm		F	V4A	mm		kg		
120	GK K X15 120			166	1	0,24	1	
220	GK K X15 220			266	1	0,30	1	
320	GK K X15 320			366	2	0,64	1	
420	GK K X15 420			466	2	0,78	1	
520	GK K X15 520			566	2	1,18	1	
620	GK K X15 620			666	2	1,32	1	



Gitter-Kanal Hängestiel X11

Wire-tray Trunking pendant X11

CE RoHS

GK HS X11

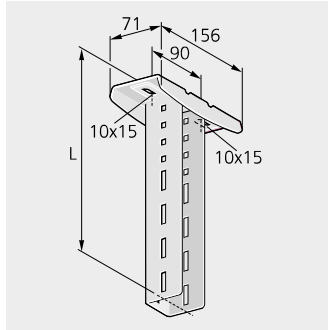
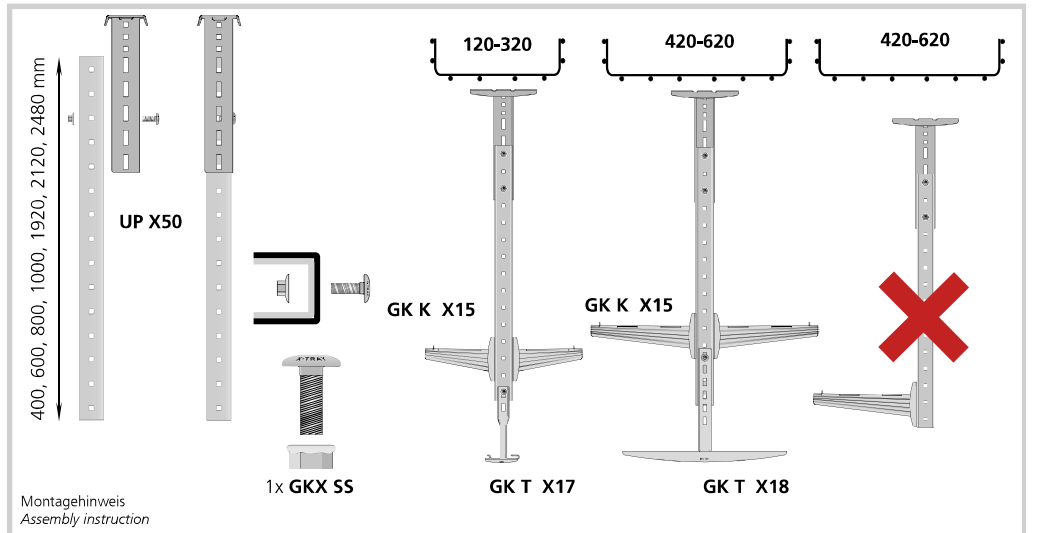


Abb. 1
Fig. 1

Länge Length	Art.-Nr. Art. no.	Ausführung bitte ergänzen Please complete product details			Gewicht Weight
		Stahl Steel	VA AISI		
L		S	V4A	S	
mm		Zn	V4A	kg	
240	GK HS X11 240			0,80	1
480	GK HS X11 480			1,34	1



Gitter-Kanal Hängestiel Variabel X12

Wire-tray Trunking pendant adjustable X12

CE RoHS

GK HS X12

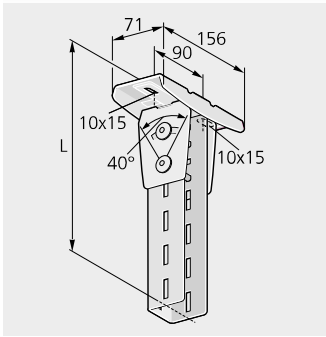
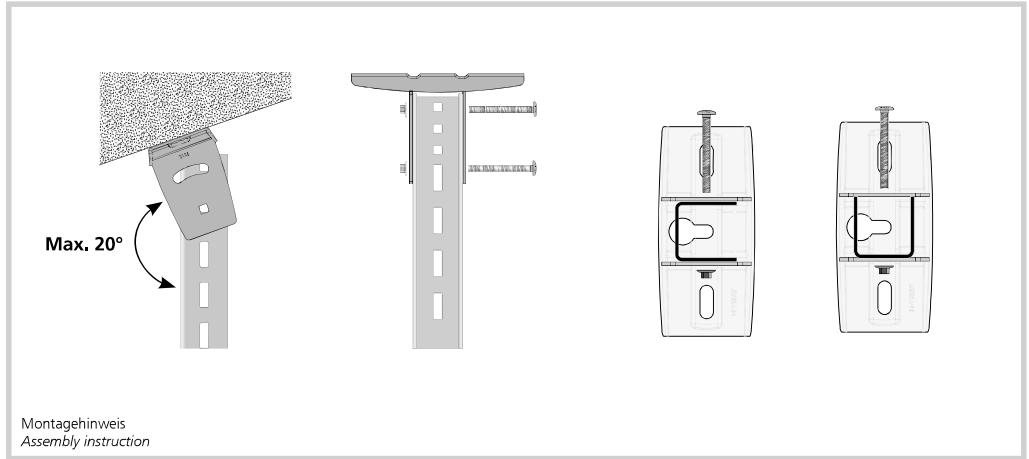


Abb. 1
Fig. 1

Länge Length	Art.-Nr. Art. no.	Ausführung bitte ergänzen Please complete product details		Gewicht Weight
		Stahl Steel	VA AISI	
L		S	V4A	S
mm		Zn	V4A	kg
240	GK HS X12 240			1,10 1
480	GK HS X12 480			1,64 1



135209 | TTK68700

Gitter-Kanal Montageprofil mit Bodenplatte X50

Wire-tray Trunking mounting profile with floor plate X50

CE RoHS

GK UP X50 BP

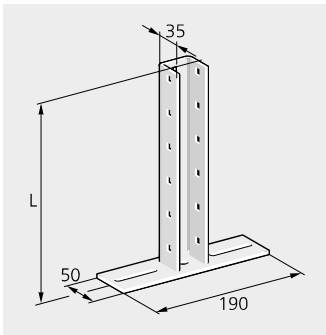


Abb. 1
Fig. 1

Länge Length	Art.-Nr. Art. no.	Ausführung bitte ergänzen Please complete product details		Gewicht Weight
		Stahl Steel	VA AISI	
L		S	V4A	S
mm				kg
236	UP X50 236 BP			0,72 1
400	UP X50 400 BP			0,74 1

137700 | TTK68700

Gitter-Kanal Hängestiel Stabilisierung X13

Wire-tray Trunking side support X13

CE RoHS

GK SHS X13

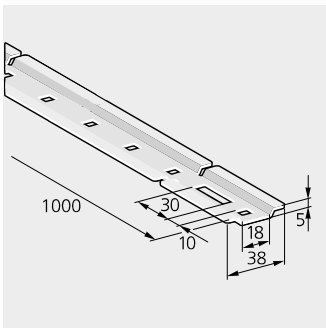
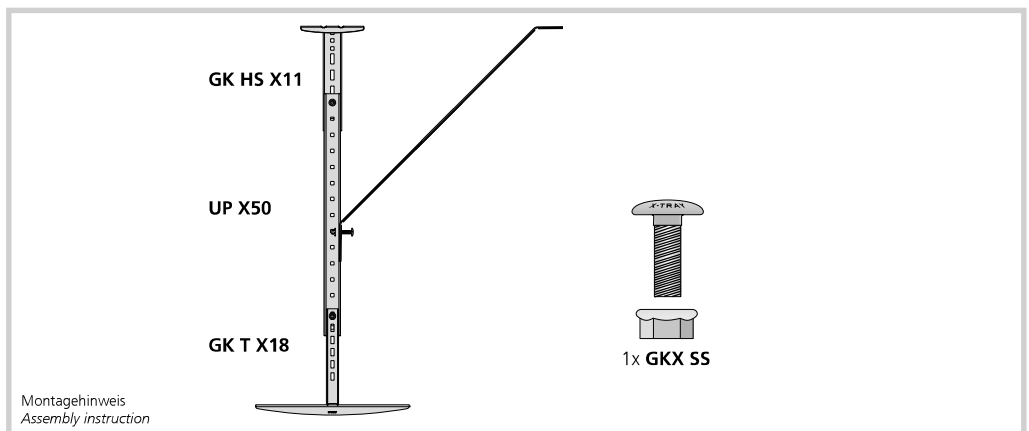


Abb. 1
Fig. 1

Art.-Nr. Art. no.	Ausführung bitte ergänzen Please complete product details	Gewicht Weight		
			Stahl Steel	VA AISI
		S	V4A	S
		F	V4A	kg
GK SHS X13		0,45 1		

135300 | TTK62140



i Beide Enden von Hand biegsam
Both ends can be bent by hand.

Gitter-Kanal Träger X18

Wire-tray Trunking support hook X18

CE RoHS

GK T X18

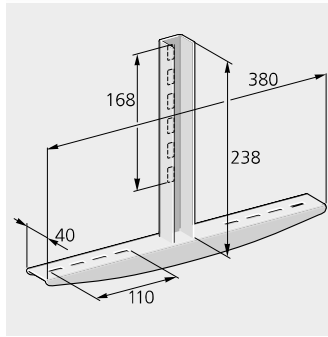


Abb. 1
Fig. 1

Nenngröße Nom. size	Art.-Nr. Art. no.	Ausführung bitte ergänzen Please complete product details		Gewicht Weight		
mm	420 – 620	GK T X18	Stahl Steel	VA AISI	S kg	
			S	V4A		1
			F	V4A		

135600 | TTK48710

Montagehinweis
Assembly instruction

Gitter-Kanal Hängestiel X14

Wire-tray Trunking pendant X14

CE RoHS

GK HS X14

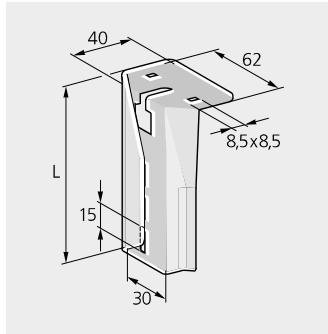


Abb. 1
Fig. 1

Länge Length	Art.-Nr. Art. no.	Ausführung bitte ergänzen Please complete product details		Gewicht Weight		
L mm	100 280 460	GK HS X14 100 GK HS X14 280 GK HS X14 460	Stahl Steel	VA AISI	S kg	
			S	V4A		1
			F	V4A		

135400 | TTK48600

Montagehinweis
Assembly instruction

Gitter-Kanal Träger X17

Wire-tray Trunking support hook X17

CE RoHS

GK T X17

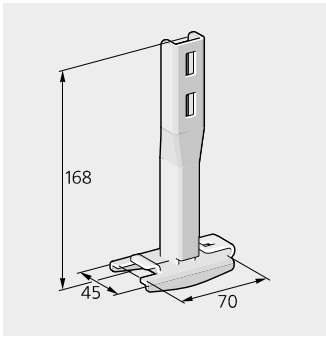
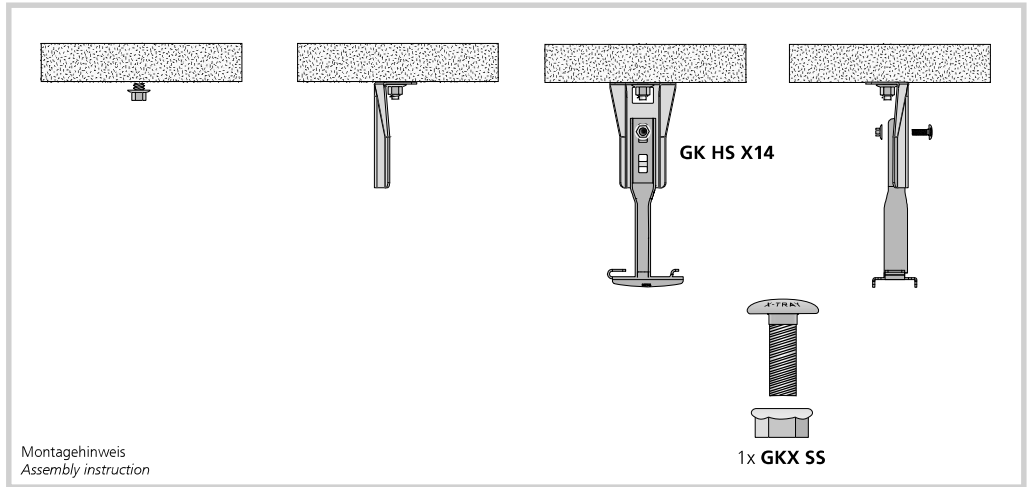


Abb. 1
Fig. 1

Nenngröße Nom. size	Art.-Nr. Art. no.	Ausführung bitte ergänzen Please complete product details	Gewicht Weight
mm		Stahl Steel S F	VA AISI V4A
120 – 320	GK T X17		S kg 0,20

135500 | TTK68710



Gitter-Kanal Deckenhalter X33

Wire-tray Trunking adapter X33

CE RoHS

GK DH X33

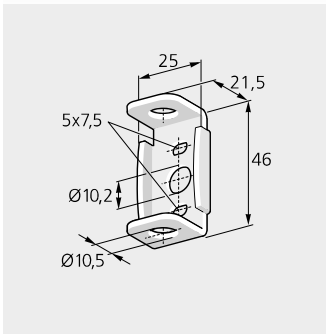
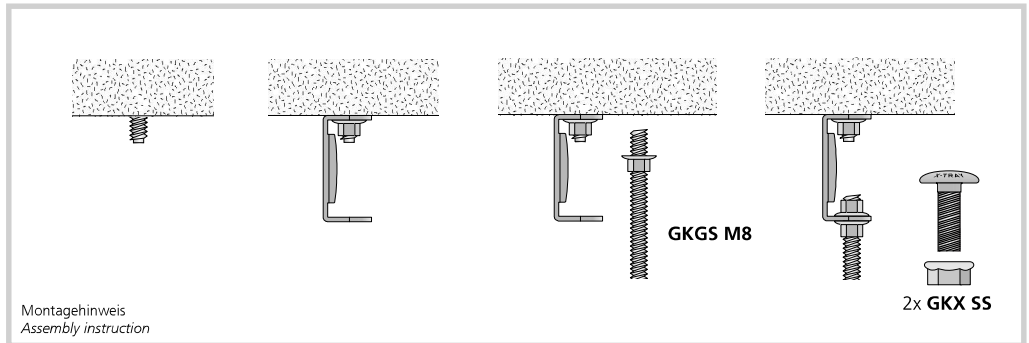


Abb. 1
Fig. 1

Nenngröße Nom. size	Art.-Nr. Art. no.	Ausführung bitte ergänzen Please complete product details	Gewicht Weight
A B mm mm		Stahl Steel S Zn	VA AISI V4A
25 x 46	GK DH X33		S kg 0,03

136000 | TTK68720



Gitter-Kanal Trägerklammer X36

Wire-tray Trunking beam clamp X36

CE RoHS

GK TK X36

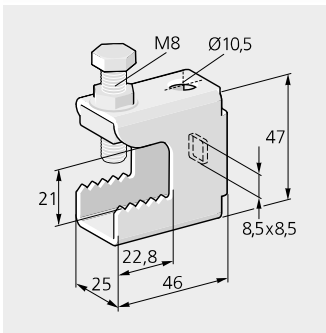
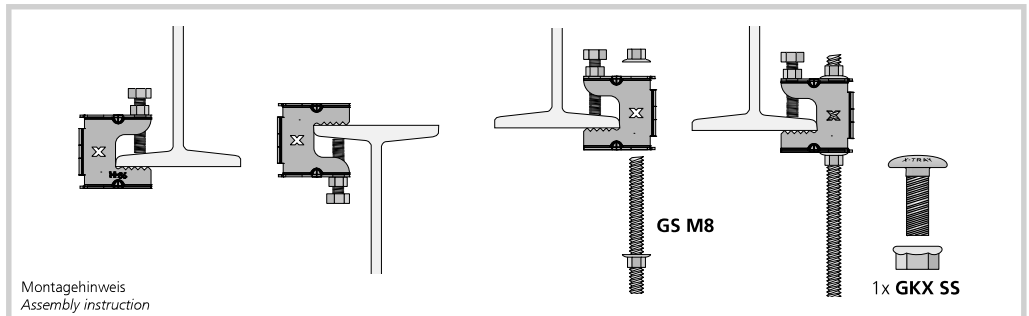


Abb. 1
Fig. 1

Art.-Nr. Art. no.	Ausführung bitte ergänzen Please complete product details	Gewicht Weight
	S Zn	S kg 0,08
GK TK X36		10

136200 | TTK62810



i Inklusive Schraubensatz
Including screws and nuts

Gitter-Kanal Gewindestange M8

Wire-tray Trunking threaded rod M8

CE RoHS

GKGS M8

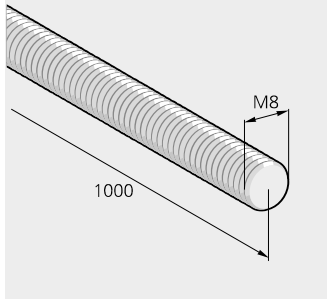


Abb. 1
Fig. 1

Art.-Nr. Art. no.	Ausführung bitte ergänzen Please complete product details	Gewicht Weight										
GKGS M 8 1000	<table border="1"> <tr> <td>Stahl Steel</td> <td>VA AISI</td> </tr> <tr> <td>S</td> <td>VA</td> </tr> </table>	Stahl Steel	VA AISI	S	VA	<table border="1"> <tr> <td>S</td> <td>kg</td> <td>10</td> </tr> <tr> <td>0,30</td> <td></td> <td>1</td> </tr> </table>	S	kg	10	0,30		1
Stahl Steel	VA AISI											
S	VA											
S	kg	10										
0,30		1										

135800 | TTK42140

Gitter-Kanal Verbindungsmuffe X35

Wire-tray Trunking connection sleeve X35

CE RoHS

GK VM X35

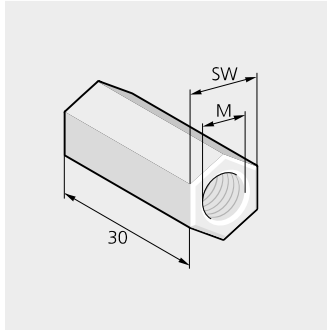
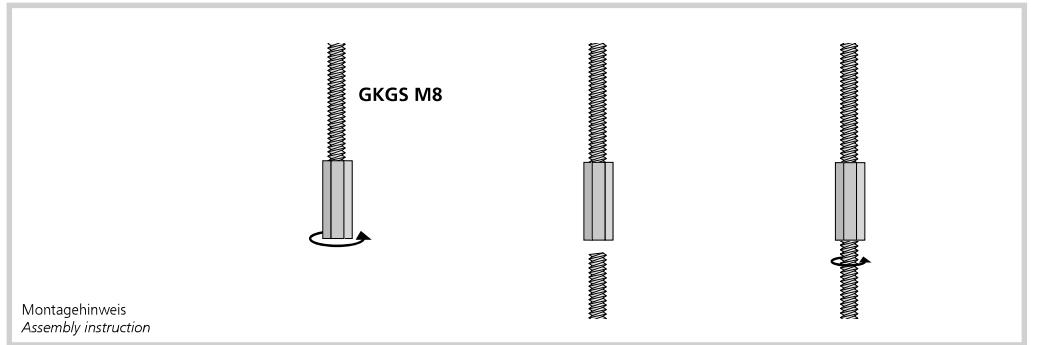


Abb. 1
Fig. 1

Nenngröße Nom. size	Art.-Nr. Art. no.	Ausführung bitte ergänzen Please complete product details	Gewicht Weight												
M8x30	GK VM X35	<table border="1"> <tr> <td>Stahl Steel</td> <td>VA AISI</td> </tr> <tr> <td>S</td> <td>V4A</td> </tr> <tr> <td>Zn</td> <td></td> </tr> </table>	Stahl Steel	VA AISI	S	V4A	Zn		<table border="1"> <tr> <td>S</td> <td>kg</td> <td>10</td> </tr> <tr> <td>0,14</td> <td></td> <td>10</td> </tr> </table>	S	kg	10	0,14		10
Stahl Steel	VA AISI														
S	V4A														
Zn															
S	kg	10													
0,14		10													

136100 | TTK49510



Gitter-Kanal Träger X31

Wire-tray Trunking support hook X31

CE RoHS

GK T X31

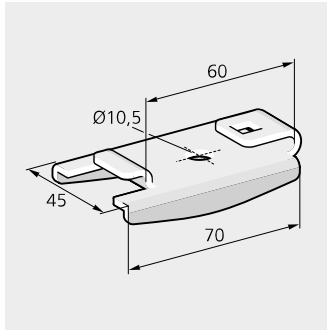
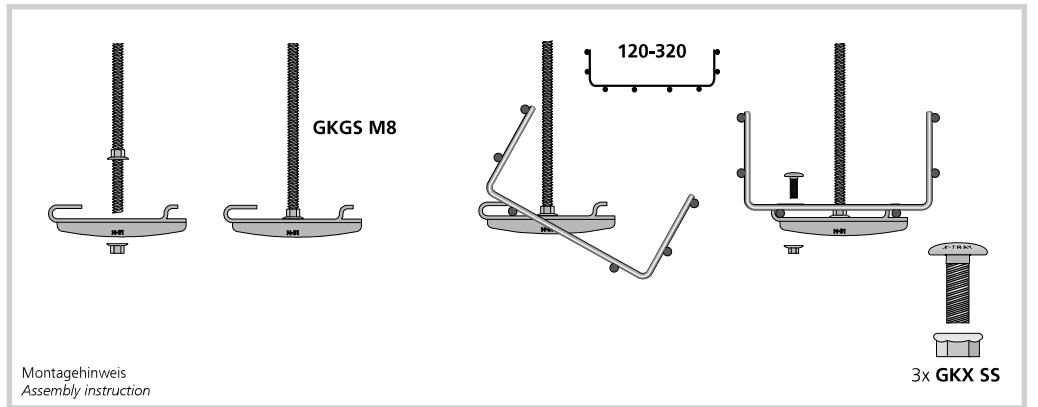


Abb. 1
Fig. 1

Nenngröße Nom. size	Art.-Nr. Art. no.	Ausführung bitte ergänzen Please complete product details	Gewicht Weight												
120 – 320	GK T X31	<table border="1"> <tr> <td>Stahl Steel</td> <td>VA AISI</td> </tr> <tr> <td>S</td> <td>V4A</td> </tr> <tr> <td>Zn</td> <td></td> </tr> </table>	Stahl Steel	VA AISI	S	V4A	Zn		<table border="1"> <tr> <td>S</td> <td>kg</td> <td>10</td> </tr> <tr> <td>0,06</td> <td></td> <td>10</td> </tr> </table>	S	kg	10	0,06		10
Stahl Steel	VA AISI														
S	V4A														
Zn															
S	kg	10													
0,06		10													

135900 | TTK2020

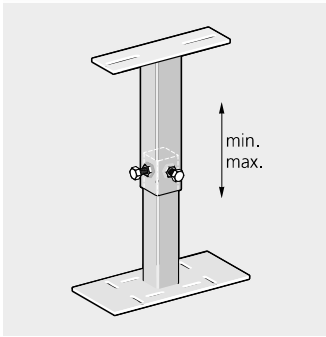


Gitter-Kanal Stützfuß Variabel

Wire-tray Trunking adjustable support foot

CE RoHS

GKX SFV



Nenngröße Nom. size	Art.-Nr. Art. no.	Ausführung bitte ergänzen Please complete product details			Gewicht Weight	
		Stahl Steel	VA AISI		S kg	
120 – 220	GKX SFV 120	S	V4A		1,39	1
215 – 370	GKX SFV 215	S	V4A		1,79	1
360 – 600	GKX SFV 360	S	V4A		2,36	1

Abb. 1
Fig. 1

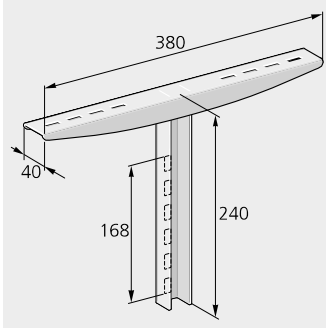
137860 | ITTK68710

Gitter-Kanal Bodenstütze X16

Wire-tray Trunking floor support X16

CE RoHS

GK BS X16



Art.-Nr. Art. no.	Ausführung bitte ergänzen Please complete product details			Gewicht Weight	
	Stahl Steel	VA AISI		S kg	
GK BS X16	S	V4A	F	0,67	1

Abb. 1
Fig. 1

135700 | ITTK2140

