

Sohva | Sofa

BEBÉ

Design Aino Michelsen

Lempeässä ja viattoman valloittavassa Bebé-sohvassa yhdistyvät kauniisti viisteinen runko ja pehmeät höyhentäytteiset tyynyt. Bebén erityispiirteenä on sen syvät neliönmuotoiset divaanimoduulit, joiden avulla sohvasta saadaan rakennettua ihana löhöilyyn ja rentoutumiseen kutsuva kokonaisuus.

Bebé henkii ilmavuutta ja keveyttä.

The gentle and innocently captivating Bebé sofa combines a beautifully sloping frame and soft feather-filled pillows. A special feature of the Bebé is its deep square divan modules, which make the sofa a wonderfully inviting place for lounging and relaxing.

Bebé exudes airiness and lightness.



TUOTESELOSTE

Design Aino Michelsen

RUNKO

Kokopuurakenteinen runko on valmistettu havupuusta ja vanerista. Se on pehmustettu vaahtomuovilla ja verhoiluvanulla.

PEHMUSTE

Istuimen pohjajousto tulee siksak-jousista, joiden päällä on suojakangas. Istuinpehmusteena on vaahtomuovi ja pintapehmeys on saatu aikaan höyhenvanu-sekoitteella. Selkätyynyt ovat lokeroituja höyhenvanu-sekoitetyynyjä.

JALAT

Jalat ovat tammea. Saatavana myös mustat tai alumiinin väriset metallijalat.

VERHOILU

Kiinteä tai irtoverhoilu kankaisena. Nahkaisena ainoastaan kiintoverhoilu. Tyynyissä vetoketjuilla irrotettavat päälliset.

PRODUCT DESCRIPTION

Design Aino Michelsen

FRAME

The frame is made of massive wood and plywood. It is covered with polyurethane foam and polyester fiber.

PADDING

The base elasticity is from nosag springs, which are covered with technical fabric. The seating cushions are made of polyurethane foam covered with feather and polyester fiber mixture. The back cushions are box-structure filled with feather and polyester fiber mixture.

LEGS

Legs are oak. Also available metal legs in aluminium or black.

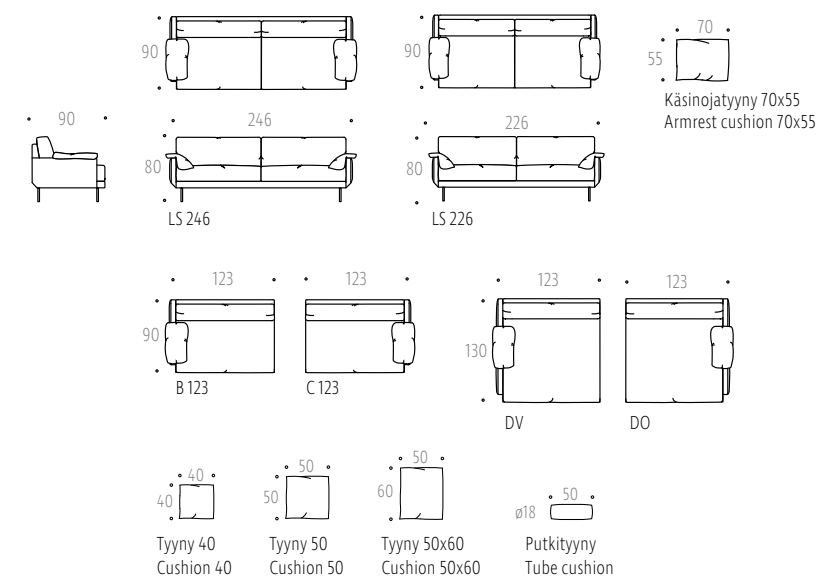
UPHOLSTERY

Fixed or detachable upholstery. Only fixed upholstery for leather. Cushions have removable covers which can be zipped off.



Osa Element	Kangasmen. Fabric req.m (140cm)	Nahkamen. Leather req. sf.	Leveys Width cm	Syvyys Depth cm	Korkeus Height cm	Ist. korkeus Seat height cm	Tilavuus Volume m ³	Paino Weight kg
LS 226	11	185	226	90	80	43	1,2	65
LS 246	12	190	246	90	80	43	1,2	74
B/C 123	5	95	123	90	80	43	1,2	38
DV/DO	6	110	123	130	80	43	1,2	50
Tyyny 40x40 höyhen Cushion 40x40 feather	0,45	6	40	40	9		0,01	0,60
Tyyny 50x50 höyhen Cushion 50x50 feather	0,55	9	50	50	9		0,02	0,85
Tyyny 50x60 höyhen Cushion 50x60 feather	0,60	10	60	50	10		0,02	1
Putkityyny Tube cushion	0,50	7	50		ø18		0,02	0,70

OSAT ELEMENTS



KOKOONPANOESIMERKKEJÄ SAMPLE COMBINATIONS

Huomio! Modulisohvan kokoonpano luetellaan aina edestä katsottuna vasemmalta oikealle.
Attention! The combination is written always from left to right seen from the front.

