

---

# Daytona

Semi-vertical ■ Remote & Plug-in

Manuale di Installazione e Uso -*original*-  
Direction for Installation and Use  
Ausstellung und Gebrauchsanweisungen  
Manuel d'Installation et de Service  
Guía de Instalación y Manejo  
Инструкции по монтажу и эксплуатации



YOUR GLOBAL PARTNER FOT RETAIL SOLUTIONS

IMPORTANTE: Conservare per una futura consultazione

IMPORTANT: Keep in store for future use



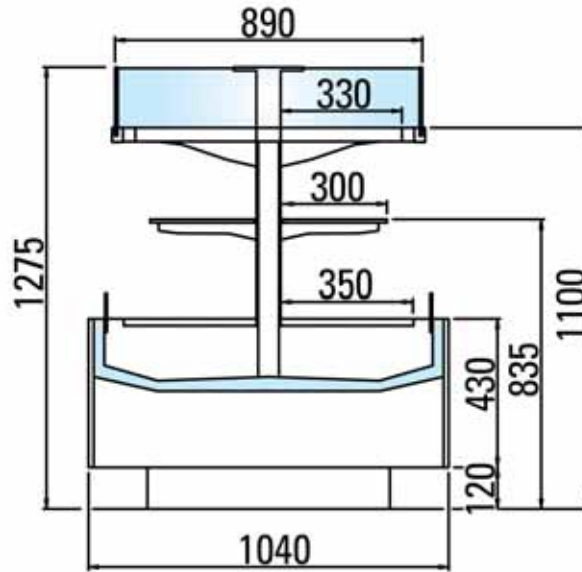


Illustrazioni, illustrations, Abbildungen, illustrations, ilustraciones, иллюстрации .....	1
Italiano .....	6
English .....	27
Deutsch .....	48
Français .....	69
Español .....	90
Русский .....	111
Facsimile della Dichiarazione di conformità, facsimile of Conformity declaration .....	134



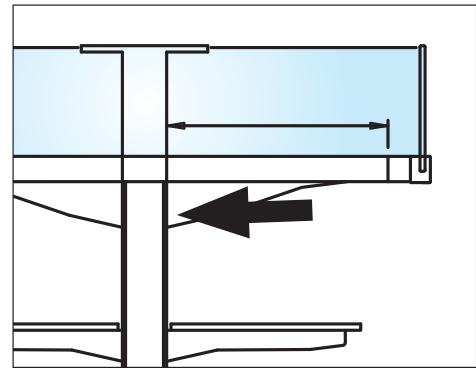
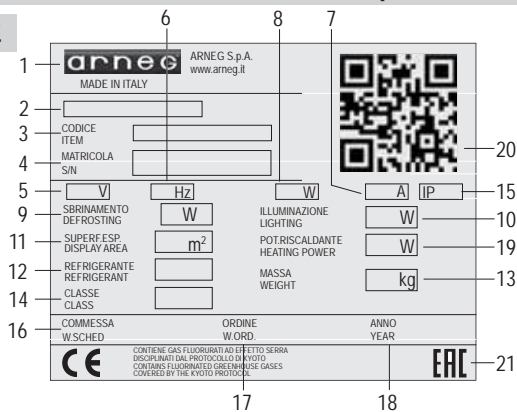
Presentazione del mobile/Case presentation

Fig.1



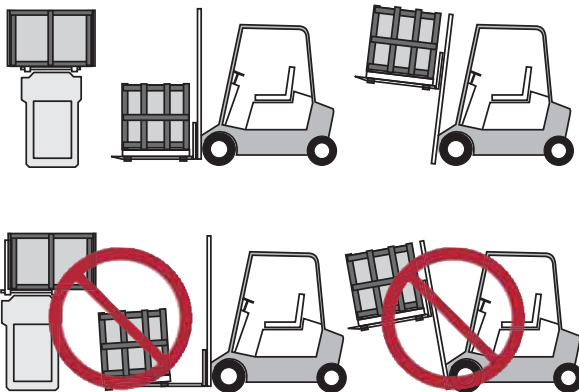
Targa matricolare - Serial number plate

Fig.2



Il trasporto - Transportation

Fig.3



Installazione e condizioni ambientali - Installation and environmental conditions

Fig.4

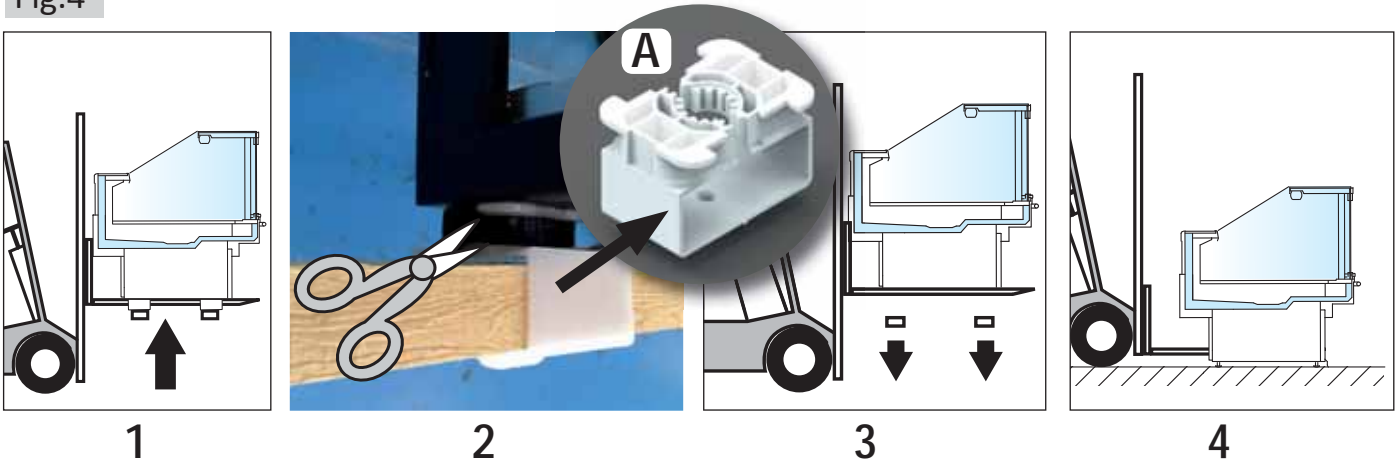


Fig.5

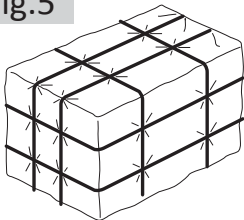


Fig.6

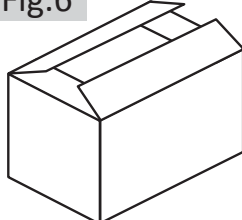


Fig.7

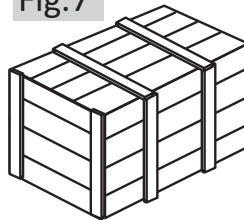


Fig.8

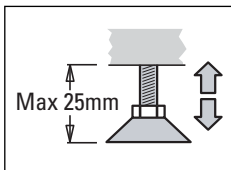


Fig.9

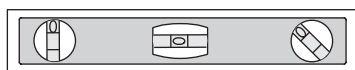
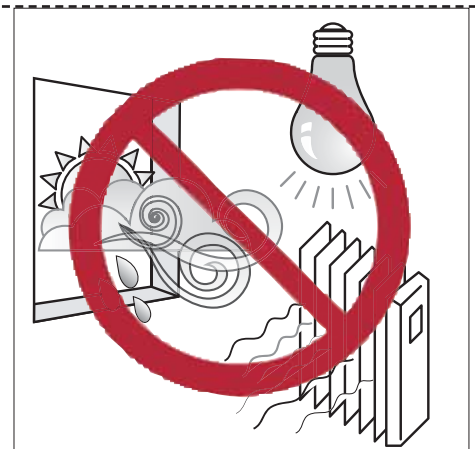


Fig.10



Regolazione e controllo temperatura gruppo incorporato - Start control and adjustment of the temperature of plug-in



Fig.11

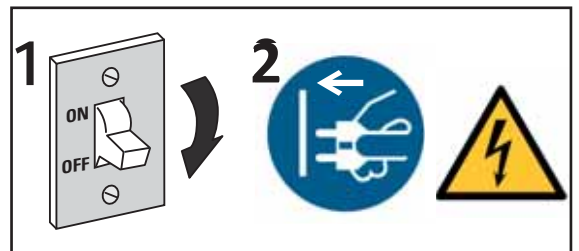


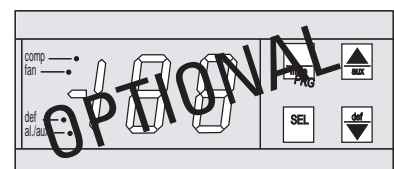
Fig.12

Regolazione e controllo temperatura gruppo remoto - Remote start control and adjustment of the temperature



Fig.13

Fig.14



Caricare il mobile - Cabinet loading

Fig.15

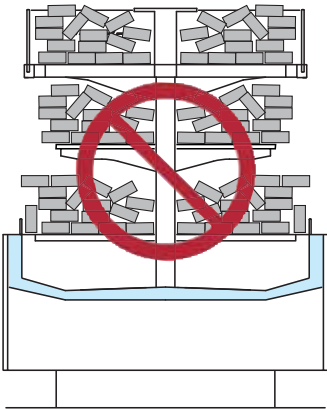
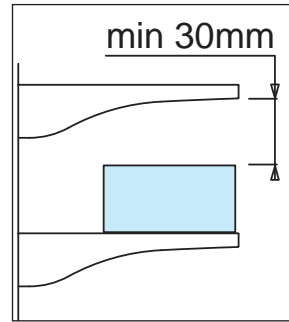
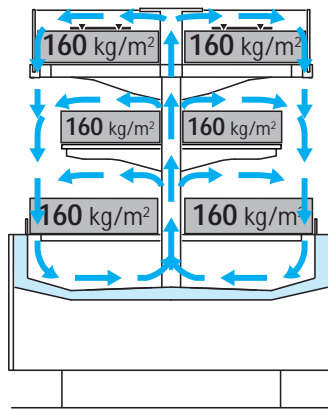


Fig.16



Manutenzione e pulizia - Maintenance and cleaning

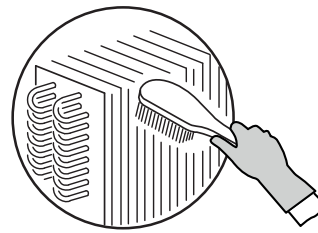
Fig.17



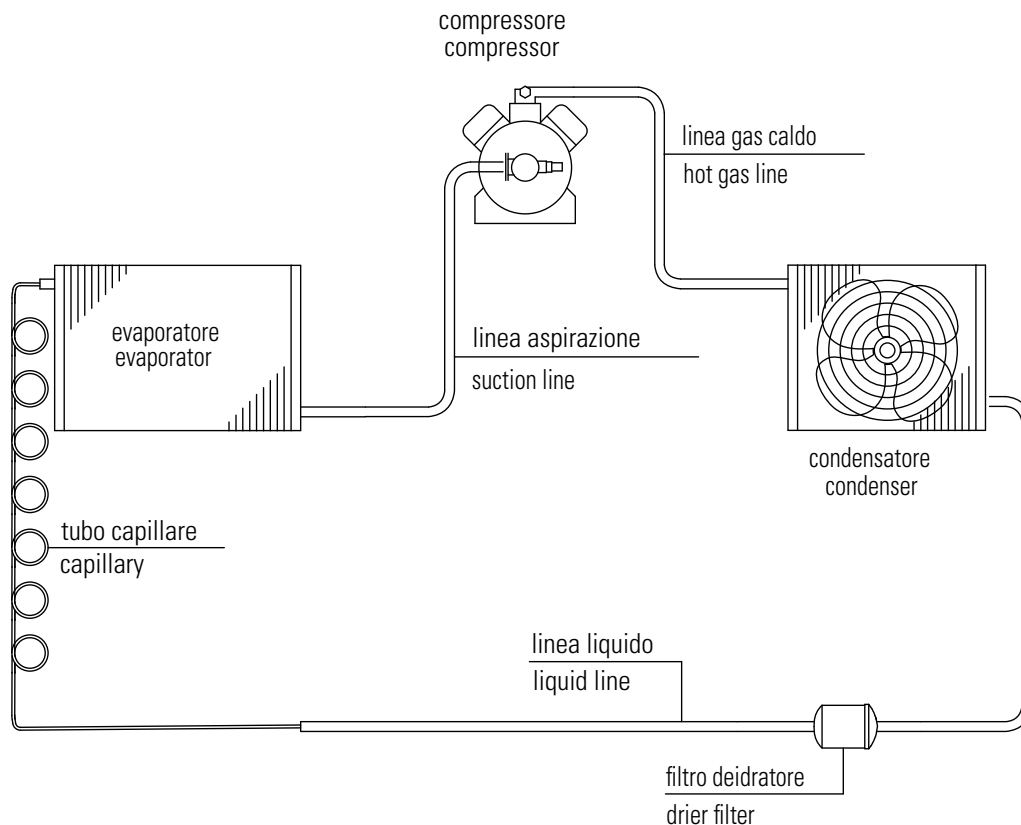
Fig.18



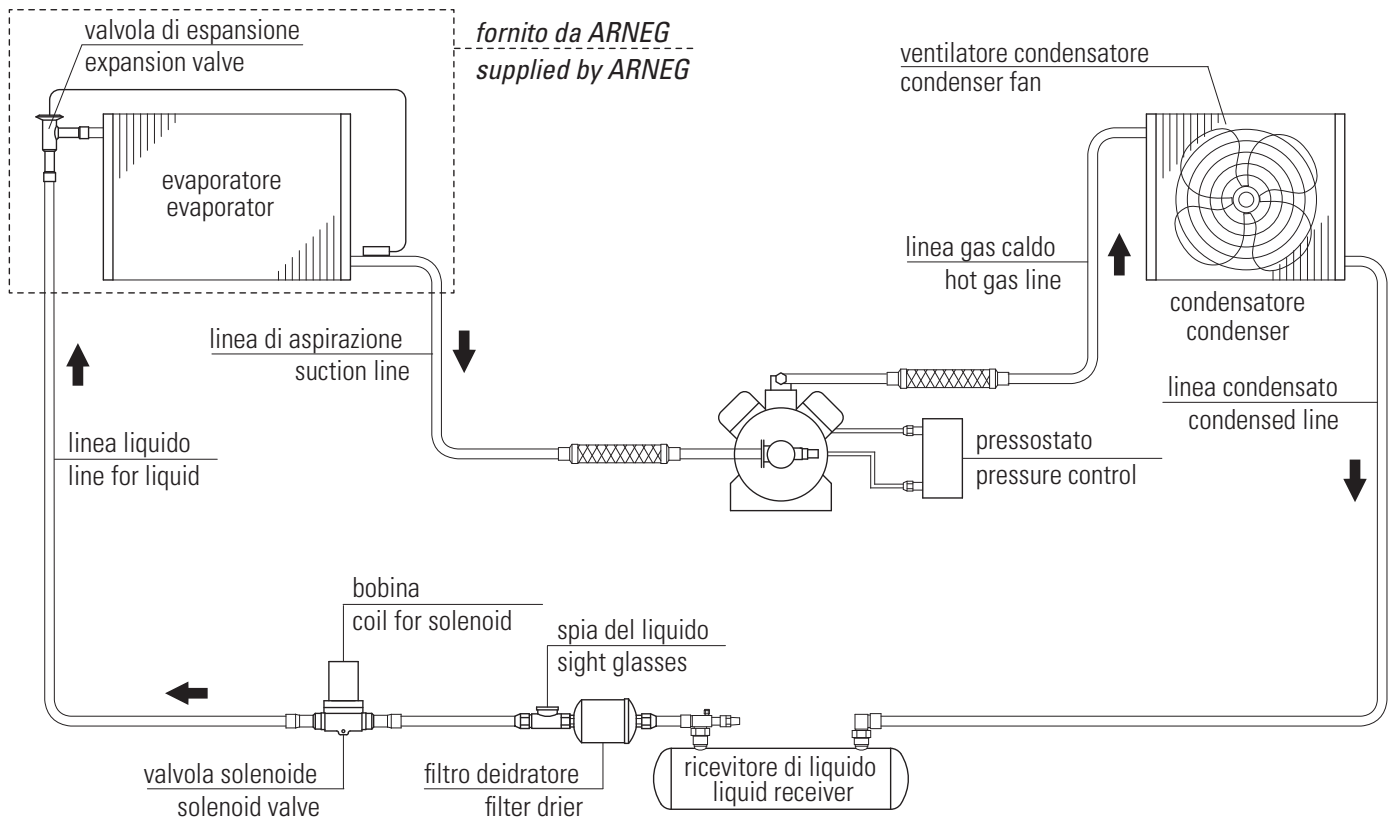
Fig.19



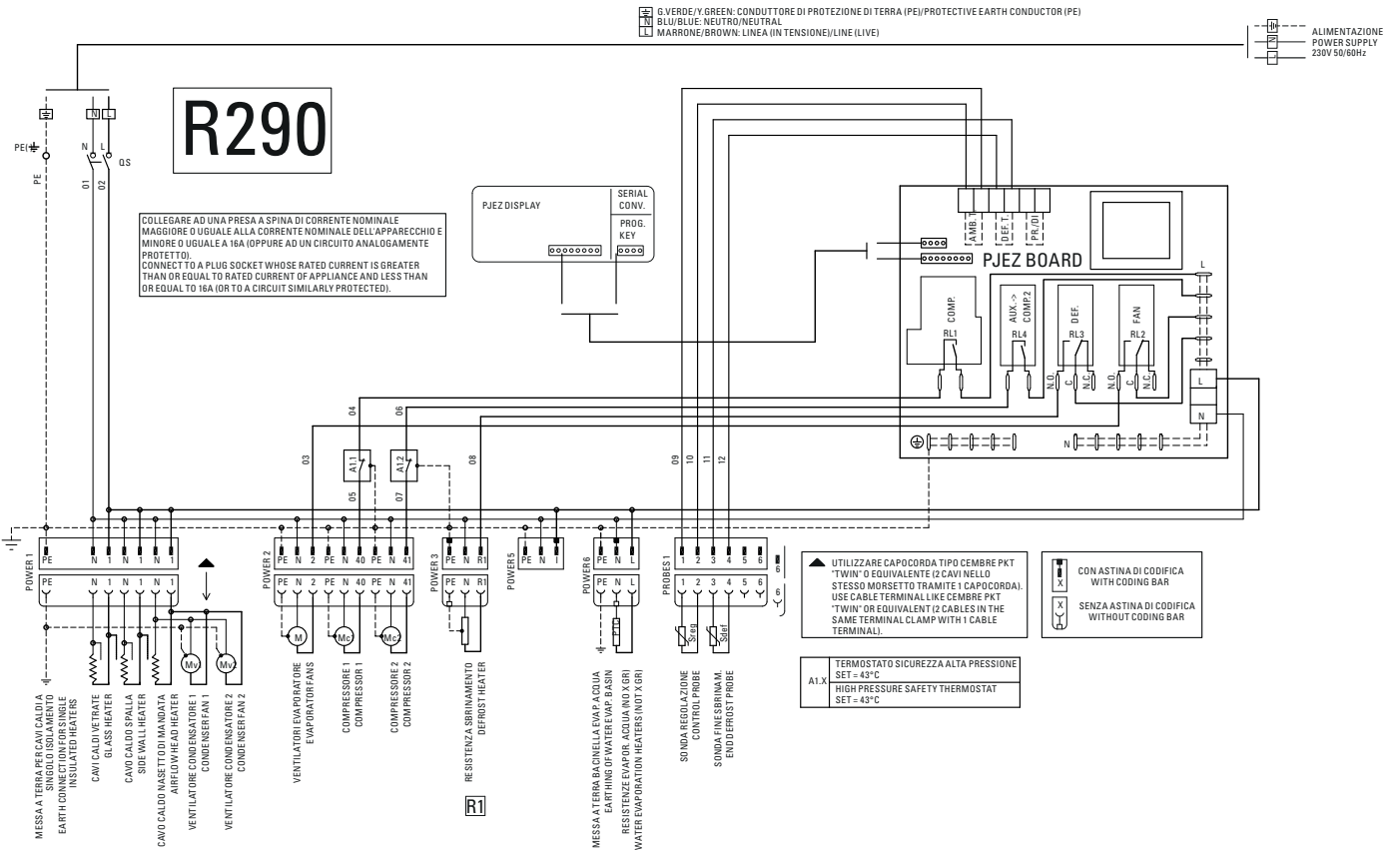
Schema frigorifero tipico, gruppo incorporato - Typical refrigeration diagram for plug-in condenser



**Schema frigorifero tipico, gruppo remoto - Typical refrigeration diagram, remote condenser**

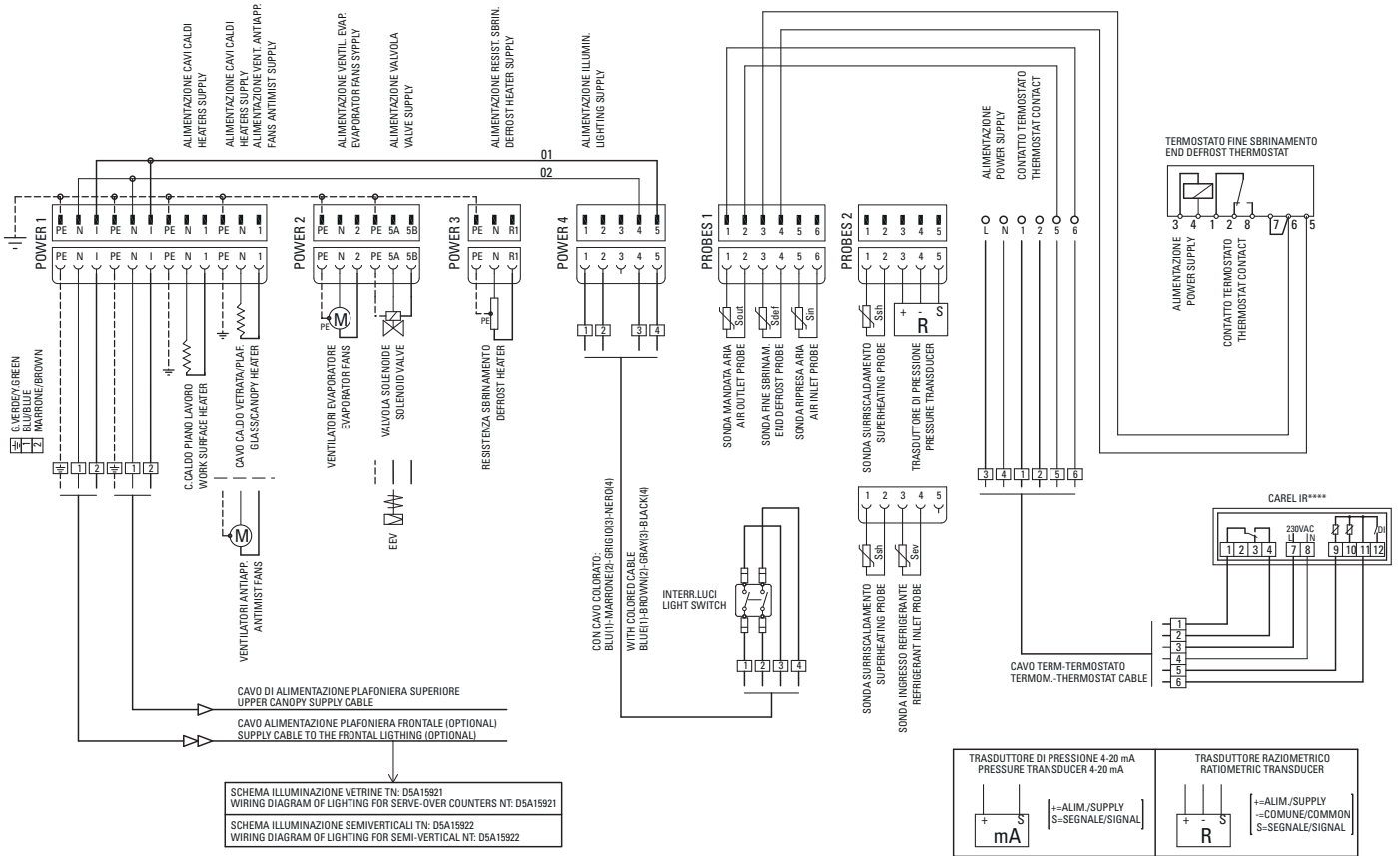


**Schema elettrico (gruppo incorporato) - Electric panel (built-in condensing unit)**















Schema elettrico (gruppo remoto) - Electric panel (remote condensing unit)



# Manuale di Installazione e uso

## INDICE

ILLUSTRAZIONI.....	1
1. Messaggi di sicurezza .....	6
2. Etichette di sicurezza presenti nel mobile .....	6
3. Dispositivi di protezione individuale.....	6
4. Divieti e prescrizioni .....	6
4.1 Per il mobile.....	7
4.2 Per la merce.....	7
4.3 Per l'ambiente .....	7
4.4 Per l'uso.....	7
5. Pericoli residui, Dispositivi di Protezione (DPI), situazioni di emergenza .....	8
6. Scopo del manuale - Campo di applicazione - Destinatari.....	8
7. Presentazione del mobile - Uso previsto (Fig.1) .....	9
8. Dati tecnici.....	10
9. Norme e certificazioni, dichiarazione di conformità.....	10
10. Identificazione - Dati di targa.....	11
11. Trasporto  .....	12
12. Immagazzinamento .....	12
13. Installazione, condizioni ambientali, prima pulizia  .....	12
14. Collegamento elettrico  .....	14
15. Controllo e regolazione della temperatura  .....	15
15.1 Gruppo remoto.....	15
15.2 Gruppo incorporato.....	15
16. Caricare il mobile  .....	16
17. Sbrinamento e scarico acqua.....	16
17.1 Scarico dell'acqua .....	16
18. Illuminazione .....	16
19. Sostituire le lampade  .....	17
19.1 Lampada per ripiano superiore .....	17
19.2 Lampada per ripiano intermedio.....	18
20. Manutenzione e pulizia  .....	18
20.1 Prodotti per la pulizia .....	19

20.2	Indicazioni generali.....	19
20.3	Pulire le parti esterne (Giornaliera / Settimanale) .....	19
20.4	Pulire le parti interne (Mensile) .....	19
20.5	Pulire materiali specifici .....	20
20.6	Pulire l'acciaio inox .....	21
20.7	Ispezionare le parti.....	21
21.	Caricare il refrigerante  .....	21
21.1	Gruppo incorporato.....	22
22.	Smantellare il mobile  .....	22
23.	Garanzia.....	23
24.	Parti di ricambio .....	23
25.	Risoluzione dei problemi (Toubleshooting)  .....	23

### Allegati al mobile

- Scheda mobile
- Conformità prodotto
- Cartellino prodotto
- Schema posizionamento sonde
- Schemi elettrici
- Kit unione canale
- Dichiarazione di conformità



Per scaricare questo manuale connettersi al sito [www.arneg.it](http://www.arneg.it)

## 1. Messaggi di sicurezza

Di seguito le segnalazioni di sicurezza previste in questo manuale



### PERICOLO!

Indica una situazione pericolosa che, se non evitata, è causa di morte o ferite gravi.



### AVVERTIMENTO!

Indica una situazione pericolosa che se non evitata, può causare la morte o ferite gravi.



### ATTENZIONE!

Indica una situazione pericolosa che se non evitata, può causare ferite lievi.

## 2. Etichette di sicurezza presenti nel mobile

Sui mobili sono presenti le etichette per richiamare l'attenzione degli operatori e tecnici sui pericoli e le precauzioni

	pericolo di tensione elettrica con rischio di folgorazione		presenza di organi in movimento (ventilatori)
	equipotenzialità		materiale infiammabile

## 3. Dispositivi di protezione individuale

Di seguito i simboli dei Dispositivi di Protezione Individuale (DPI) obbligatori per i tecnici frigoristi autorizzati a intervenire sul mobile frigorifero

	occhiali protettivi		scarpe anti infortunistiche
	guanti protettivi		indumento, tuta protettiva

## 4. Divieti e prescrizioni



### PERICOLO! Elementi in tensione. Elettrocuzione.

**PRIMA DI QUALSIASI OPERAZIONE TOGLIERE L'ALIMENTAZIONE ELETTRICA!**



**AVVERTIMENTO! Fuga di gas. Intossicazione. Scollegare il mobile con l'interruttore generale a monte del mobile.**

**NON sostare nella stanza dove è posto il mobile se non è ben arieggiata**

**AVVERTIMENTO! INCENDIO. Ustioni. Soffocamento**

**seguire le indicazioni di evacuazione vigenti in caso di incendio**

**scollegare il mobile con l'interruttore generale a monte del mobile.**

**non usare acqua per spegnere le fiamme ma solo estintori a secco.**



**Leggere attentamente il manuale per evitare infortuni e usare correttamente il mobile**

### Responsabilità

Il costruttore non è responsabile per:




- uso improprio, erraneo e irragionevole del mobile
- installazione non corretta, non eseguita secondo le istruzioni indicate
- uso da parte di personale non qualificato/addestrato
- difetti di alimentazione elettrica
- gravi mancanze nella manutenzione e pulizia previste
- uso di accessori non previsti o autorizzati da ARNEG S.p.A.
- modifiche ed interventi non autorizzati
- uso di ricambi non originali
- inosservanza delle istruzioni

Ogni altro uso o modifica non indicati in questo manuale o non autorizzati da ARNEG S.p.A. sono pericolosi, fanno decadere la garanzia e invalidano la dichiarazione di conformità prevista dalla direttiva macchine 2006/42 CE.

#### 4. 1 Per il mobile

Prescrizioni	Divieti
<ul style="list-style-type: none"> <li>• <b>il mobile refrigerato conserva la temperatura della merce non la abbate</b></li> <li>• usare i mobili solo in ambienti chiusi</li> <li>• i mobili sono realizzati per conservare/esporre solo generi alimentari freschi, congelati surgelati, gelati, cotti e precotti (tavole calde)</li> <li>• le operazioni all'interno del quadro elettrico sono riservate a tecnici specializzati</li> </ul>	<p><b>NON</b> togliere protezioni o pannellature che richiedono l'uso di utensili per essere rimossi</p> <p><b>NON</b> togliere la copertura del quadro elettrico</p> <p><b>NON</b> ostruire le vie di ingresso e di mandata dell'aria</p>

#### 4. 2 Per la merce

Prescrizioni	Divieti
<ul style="list-style-type: none"> <li>• <b>introdurre solo merce già raffreddata alla temperatura che rispetta la catena del freddo</b></li> <li>• <b>verificare che il mobile e la merce mantengano tale temperatura almeno 2 volte al giorno week end compresi</b></li> <li>• caricare il mobile così che la merce esposta da più tempo sia venduta per prima rispetto a quella nuova in entrata (rotazione della merce)</li> <li>• caricare il mobile in modo ordinato rispettando i limiti di carico</li> <li>• usare contenitori idonei per la conservazione della merce</li> <li>• verificare regolarmente il funzionamento dello sbrinamento automatico (frequenza, durata, temperatura dell'aria, ripristino del funzionamento normale, ecc.)</li> </ul>	<div style="background-color: #cccccc; padding: 5px; margin-bottom: 5px;">  <b>PERICOLO!: propellente infiammabile. Esplosione.</b>  <b>NON</b> introdurre bombolette spray                 </div> <div style="background-color: #cccccc; padding: 5px; margin-bottom: 5px;">  <b>ATTENZIONE!: cedimento/rottura. scivolamento/danneggiamento merce, ferite/lesioni.</b>  <b>NON</b> caricare i ripiani in vetro con bevande .                 </div> <div style="background-color: #cccccc; padding: 5px; margin-bottom: 5px;">  Alte temperature. Surriscaldamento della merce:  <b>NON</b> usare faretto con lampade ad incandescenza diretti sul mobile.                 </div> <p><b>NON</b> introdurre:</p> <ul style="list-style-type: none"> <li>- merce riscaldata</li> <li>- prodotti farmaceutici</li> <li>- esche per la pesca</li> </ul> <p><b>NON</b> sovraccaricare il mobile</p>

#### 4. 3 Per l'ambiente

Prescrizioni	Divieti
<ul style="list-style-type: none"> <li>• i valori della temperatura e dell'umidità ambiente non devono superare quelli specificati, cap.9.</li> <li>• mantenere al massimo l'efficienza degli impianti di climatizzazione, di ventilazione e di riscaldamento del punto vendita</li> <li>• la velocità dell'aria ambiente vicino alle aperture dei mobili <b>NON</b> deve superare i 0,2 m/s</li> <li>• proteggere le merci da irraggiamento solare</li> </ul>	<ul style="list-style-type: none"> <li>• Evitare che le correnti d'aria e le bocchette di mandata dell'impianto di climatizzazione siano dirette verso le aperture dei mobili.</li> <li>• Limitare la temperatura delle superfici irraggianti presenti nel punto vendita, per esempio isolando i soffitti.</li> </ul>

## 4. 4 Per l'uso

Prescrizioni	Divieti
<ul style="list-style-type: none"> <li>• lavorare con attenzione e diligenza.</li> <li>• usare sempre i DPI (dispositivi di protezione individuali) previsti cap.3.</li> <li>• eseguire con regolarità la manutenzione.</li> <li>• per ogni intervento sul mobile chiedere l'assistenza di un tecnico frigorista specializzato.</li> <li>• verificare il deflusso delle acque risultanti dallo sbrinamento (liberare gli scolatoi, pulire eventuali filtri, verificare i sifoni, ecc.).</li> <li>• smaltire l'acqua di sbrinamento, o usata per il lavaggio, attraverso la rete fognaria o impianto di depurazione conformi alle leggi vigenti, l'acqua può venire in contatto con sostanze inquinanti dovute a: <ul style="list-style-type: none"> <li>- natura del prodotto,</li> <li>- eventuali residui,</li> <li>- rotture di involucri contenenti liquidi</li> <li>- uso di detergenti non consentiti.</li> </ul> </li> </ul>	<div style="background-color: #e0e0e0; padding: 5px; border: 1px solid black;">  <p><b>PERICOLO! elementi in tensione. Elettrocuzione. NON usare/toccare il mobile con le mani o i piedi bagnati o umidi.</b></p> </div> <p><b>NON è consentito l'uso del mobile</b></p> <ul style="list-style-type: none"> <li>• da parte di bambini e ragazzi, evitare che giochino con il mobile</li> <li>• da personale: <ul style="list-style-type: none"> <li>- con ridotte capacità fisiche sensoriali o mentali</li> <li>- senza esperienza o conoscenza sull'uso del mobile</li> <li>- che non possono usare il mobile in sicurezza senza supervisione o istruzioni</li> <li>- non sobrio, sotto l'effetto di sostanze stupefacenti.</li> </ul> </li> </ul>

## 5. Pericoli residui, Dispositivi di Protezione (DPI), situazioni di emergenza

Rischi residui non eliminabili con riprogettazione, tecniche costruttive e antinfortunistiche:

Rischi	Riduzione del rischio
dovuti a: <ul style="list-style-type: none"> <li>- parti sporgenti e in rilievo</li> <li>- carichi sospesi (fase di carico/scarico)</li> <li>- cavi elettrici di alimentazione,</li> <li>- accumuli di cariche elettrostatiche</li> <li>- parti in movimento</li> <li>- caduta del carico dalla struttura,</li> <li>- accesso all'interno del mobile (es. salendo con i piedi sul frontale)</li> </ul>	<ul style="list-style-type: none"> <li>• indossare indumenti da lavoro idonei (es. privi di parti svolazzanti)</li> <li>• usare i <b>Dispositivi di Protezione Individuali 3</b>: <ul style="list-style-type: none"> <li>- scarpe antinfortunistiche</li> <li>- guanti antitaglio</li> <li>- indumenti di protezione antitaglio per il corpo (grembiule con pettorina, protezione delle gambe, ecc.)</li> <li>- occhiali per la protezione da schegge</li> <li>- casco protettivo</li> </ul> </li> <li>• verificare il collegamento equipotenziale</li> <li>• imporre il divieto di comportamenti non idonei con avvisi, segnali ecc. (a cura del Cliente)</li> </ul>

Seguire il manuale consente l'uso corretto del mobile e preserva l'operatore e il mobile dai pericoli.



*Si possono comunque verificare situazioni di emergenza per le quali ci si avvale dell'esperienza dell'operatore/tecnico, che non deve mai compromettere la propria e altrui sicurezza con manovre azzardate o affrettate.*

## 6. Scopo del manuale - Campo di applicazione - Destinatari



*Leggere attentamente il manuale per evitare infortuni e usare correttamente il mobile*

Questo manuale contiene informazioni generali sulla linea di mobili refrigerati Lisbona 2 realizzata da ARNEG S.p.A. e le istruzioni ritenute necessarie per il suo buon funzionamento.

**Destinatari** Il manuale è suddiviso in capitoli, ogni capitolo è rivolto ad una figura professionale specifica:

**OPERATORE QUALIFICATO** 

persona qualificata, istruita per il funzionamento, per la regolazione, per la pulizia e la manutenzione del mobile.

**TECNICO FRIGORISTA SPECIALIZZATO** 

tecnico addestrato e autorizzato dall'ente indicato nel contratto (costruttore/concessionario/distributore) a eseguire: installazione, manutenzione straordinaria, riparazione, sostituzione e revisione, consapevole dei rischi a cui è esposto e in grado di adottare tutte le misure per proteggere sè stesso e le altre persone rendendo minimo il danno rispetto ai rischi che gli interventi comportano.

Per ogni figura sono definite le competenze per operare sul mobile in condizioni di sicurezza.

 *Dove non specificato, il capitolo riguarda entrambi i soggetti descritti.*


**Custodia** Il manuale deve essere custodito:

- da personale scelto per lo scopo
- in un luogo idoneo e noto a tutti gli addetti alla manutenzione, per essere consultato in qualsiasi momento.

Se ceduto a terzi:

- consegnare ad ogni nuovo utente o proprietario
- dare sollecita comunicazione al costruttore.

Se danneggiato o smarrito, richiedere al costruttore.

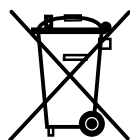
-  - *il manuale è parte del mobile e si deve conservare per tutta la durata dello stesso*
- *il manuale è stato redatto in origine in lingua italiana ed è l'unica lingua ufficiale*
- *Arneg S.p.A. non si assume responsabilità per traduzioni in altre lingue non conformi al significato originale*
- *il contenuto del presente manuale rappresenta lo stato della tecnica e della tecnologia, impiegate nella realizzazione del mobile valide al momento della sua commercializzazione, non può quindi essere considerato obsoleto per aggiornamenti successivi legati a nuove normative o conoscenze.*
- *leggere attentamente il manuale prima dell'uso e istruire gli addetti alle operazioni (trasporto, installazione, manutenzione ecc.), ognuno per la propria competenza secondo le indicazioni riportate.*
- *questo manuale NON può rimediare a carenze culturali o intellettive del personale che usa il mobile.*

## 7. Presentazione del mobile - Uso previsto (Fig.1)

**A chi è destinato** Il mobile è destinato all'uso di personale qualificato, istruito e formato dal datore di lavoro all'uso e ai rischi che può comportare.

**Uso previsto** **Daytona** è una linea di mobili semiverticali con gruppo compressore incorporato o remoto, adatta alla conservazione e vendita self service di salumi, latticini, frutta e verdura, quarta gamma e carni.

**Responsabilità** Il Cliente o il datore di lavoro si assume la responsabilità sulla qualifica e sullo stato mentale o fisico dei professionisti addetti all'uso e alla manutenzione del mobile.



Questi mobili di Arneg S.p.A. ricadono sotto la Direttiva 2012/19/CE (Dlgs. 49/2014) **WEEE (Waste Electrical and Electronic Equipment) conosciuta in Italia come RAEE (Rifiuti da Apparecchiature Elettriche ed Elettroniche)**, mirata a frenare l'aumento di detti rifiuti, a promuoverne il riciclaggio, a decrementarne lo smaltimento. Il simbolo del bidone barrato con croce presente sulla targa del mobile dichiara che:

- il mobile è stato messo in circolazione successivamente al 01 gennaio 2011 (data di riferimento solo per l'Italia, legge 25/2010, DL 194/2009)
- il mobile rientra nell'obbligo di raccolta separata e non può venire trattato come rifiuto domestico né venire conferito in discarica

È responsabilità dell'utilizzatore consegnare il mobile, destinato allo smaltimento, al centro di raccolta specificato dall'Autorità locale per il recupero e riciclaggio WEEE (RAEE) professionali.

Se sostituisce il mobile con uno nuovo, l'utilizzatore può chiedere al venditore il ritiro di quello vecchio, indipendentemente dal suo marchio.

È responsabilità del produttore rendere fattibile, recupero, smaltimento e trattamento di fine vita del proprio mobile in via diretta o per il tramite di sistema collettivo. Violazioni alla normativa prevedono sanzioni specifiche, fissate in autonomia, con propria legislazione, da ciascun singolo stato appartenente alla CE e vincolante conformemente tutti quanti sono soggetti alla normativa stessa.

Arneg S.p.A. nel considerare questo proprio mobile un WEEE (RAEE) si fa interprete delle linee guida di Orgalime, tenendo conto del recepimento, da parte della legislazione italiana, con il D.Lgs. n.49/2014, sia della Direttiva 2012/19/CE, che di quella 2011/65/CE (RoHS), relativa ad uso di sostanze pericolose nelle apparecchiature elettriche ed elettroniche,

Per ulteriori informazioni vedere la propria Autorità Municipale, il Venditore, il Produttore. La direttiva non si applica al mobile venduto fuori della Comunità Europea.

## 8. Dati tecnici

Daytona	Lunghezza senza spalle Length without ends	Temperatura di esercizio Working temperature	Superficie di esposizione orizzontale Horizontal display surface	Capacità utile Net volume
	mm	°C	m <sup>2</sup>	dm <sup>3</sup>
	1250	0°C / +2°C	2,58	433
TST	1040	+2°C / +4°C	1,01	169
DRY	1250	-	2,70	454

## 9. Norme e certificazioni, dichiarazione di conformità

I mobili refrigerati **Daytona** presenti in questo manuale rispondono ai requisiti essenziali di sicurezza, salute e protezione richiesti dalle seguenti direttive e leggi europee:

Direttiva	Norme armonizzate applicate
<b>Macchine 2006/42 CE</b>	ISO/TR 14121; EN ISO 12100; EN 378-2; EN 378-3; EN 378-4; EN 60079-10-1
<b>Compatibilità Elettromagnetica 2014/30/UE</b>	EN 61000-3-2; EN 61000-3-3; EN 61000-3-11; EN 55014-1; EN 55014-2
<b>Bassa Tensione 2014/35/UE</b>	EN 60335-1; EN 60335-2-89/A2
<b>Direttiva RoHS 2011/65/CE</b> (restrizione dell'uso di sostanze pericolose nei dispositivi elettrici ed elettronici)	EN 50581
<b>Regolamento Europeo EC-1935/2004</b> (sui materiali a contatto con la merce)	EN 1672-1; EN 1672-2



*Il rispetto dei requisiti e delle norme sono presenti nel fac simile generico della dichiarazione di conformità che trovate alla fine di questo manuale.*

*Questi modelli sono esclusi dal campo di applicazione della direttiva 2014/68/EU in base all'articolo 4 paragrafo 3 (e/o articolo 1 paragrafo 2 lettera f).*



Le prestazioni di questi mobili sono state determinate con test condotto in conformità alla norma: **EN ISO 23953** alle condizioni ambientali della classe climatica 3 (25 °C , 60% U.R.) vedi tabella:

#### Classi climatiche ambientali secondo EN ISO 23953

Classe Climatica della camera di prova	Temperatura bulbo secco	Umidità Relativa	Punto di rugiada	Massa del vapore d'acqua in aria secca
	°C	%	°C	g/kg
0	20	50	9,3	7,3
1	16	80	12,6	9,1
2	22	65	15,2	10,8
3	25	60	16,7	12,0
4	30	55	20,0	14,8
6	27	70	21,1	15,8
5	40	40	23,9	18,8
7	35	75	30,0	27,3
8	23,9	55	14,3	10,2

La massa del vapore d'acqua in aria secca è uno dei punti principali che influenzano le prestazioni e il consumo di energia dei mobili.

**Dichiarazione di conformità** Copia della dichiarazione di conformità è allegata al mobile.  
 Se si perde la copia originale della Dichiarazione di Conformità fornita con il mobile, scaricare una copia compilando il modulo presente agli indirizzi internet:  
**Italia:** <https://www.arneg.it/it/dichiarazione-di-conformita-del-prodotto>  
**estero:** <https://www.arneg.it/en/declaration-product-conformity>

## 10. Identificazione - Dati di targa

Sulla vassoio del mobile c'è la targa matricolare (Fig.2) con tutti i dati caratteristici:

N°	Denominazione
1	nome ed indirizzo del costruttore
2	nome e lunghezza del mobile
3	codice del mobile
4	numero di matricola del mobile
5	tensione di alimentazione
6	frequenza di alimentazione
7	corrente a regime assorbita
8	potenza elettrica a regime assorbita nella fase di refrigerazione (ventilatori+cavi caldi+illuminazione)
9	potenza elettrica a regime assorbita nella fase di sbrinamento (resistenze corazzate+cavi caldi+ ventilatori+illuminazione)
10	potenza di illuminazione (ove prevista)
11	superficie di esposizione utile
12	tipo di fluido frigorigeno con cui funziona l'impianto
13	massa di gas frigorigeno con cui è caricato ogni impianto (solo per mobili con motore incorporato)
14	classe climatica ambientale e temperatura di riferimento
15	classe di protezione contro l'umidità
16	numero della commessa con cui è stato prodotto il mobile
17	numero d'ordine con cui è stato messo in produzione il mobile
18	anno di produzione del mobile
19	potenza riscaldante
20	QR code
21	Marchio EAC



*Per assistenza , comunicare al costruttore:*

*- il nome del mobile (2); il numero di matricola (4); il numero di commessa (16)*

**NON** togliere per nessun motivo la targa matricolare

## 11. Trasporto



**AVVERTIMENTO! Oggetto pesante in movimento. Schiacciamento**  
**La zona di trasporto deve essere libera da persone e cose.**



Le operazioni di carico-scarico devono essere condotte da personale qualificato che può verificare pesi, punti esatti per il sollevamento (privi di tubazioni, cavi, quadri elettrici ecc) e il mezzo più adatto sia per sicurezza che per portata.

I mobili sono forniti di un telaio-pedana in legno fissato alla base per il trasporto con carrelli elevatori:

### Caratteristiche del carrello elevatore

Usare un carrello elevatore:

- con caratteristiche idonee nel rispetto delle norme vigenti
- **NON** usurato/danneggiato
- a mano o elettrico adatto al sollevamento del mobile, con portata nominale maggiore o uguale a 1000 kg
- con funi e cavi regolamentari e **NON** usurati

### Movimentare in sicurezza (cosa fare)

- assicurarsi che non siano presenti estranei nella zona del trasporto
- collocare sempre le staffe di carico nei punti indicati
- infilare sempre completamente le staffe
- distribuire il peso del mobile per mantenere in equilibrio il baricentro del carico (Fig.3)



**AVVERTIMENTO! Oggetto pesante in movimento. Schiacciamento**  
**Rispettare le indicazioni per movimentare in sicurezza**



Trascinamento. Cedimenti/deformazioni/strappi  
**NON** trascinare/spingere il mobile  
**NON** usare i vetri come attacco/appoggio/presa  
 Rispettare le indicazioni per movimentare in sicurezza



**NON** sono consentite procedure di trasporto diverse da quelle indicate.

## 12. Immagazzinamento

### Cosa fare

- immagazzinare i mobili in ambienti chiusi, con temperatura compresa fra i -25°C e +55°C e un'umidità dell'aria compresa tra 30% e 90%.
- prima di immagazzinare, verificare che l'imballo sia integro e senza difetti per non compromettere la conservazione dei mobili.

### Cosa non fare



Raggi ultravioletti. Deformazione permanente dei materiali plastici/danneggiamento componenti del mobile.  
**NON** immagazzinare i mobili in aree scoperte soggetti agli agenti atmosferici e alla luce del sole diretta.

## 13. Installazione, condizioni ambientali, prima pulizia



**AVVERTIMENTO!**  
**Prima di qualsiasi operazione usare tutte le precauzioni possibili per evitare infortuni all'operatore, indossare i Dispositivi di protezione individuale previsti (cap.3.).**



L'installazione è riservata a tecnici addestrati e autorizzati dall'ente nel contratto (costruttore/concessionario/distributore)

- I** - *É responsabilità del cliente la predisposizione dell'area di installazione*  
 - *Modifiche all'installazione qui descritta devono essere autorizzate da ARNEG S.p.A.*

Il mobile può essere fornito imballato così:

- telaio in legno fissato alla base e involucro in nylon bloccato da reggette (standard) (Fig.5)
- involucro in cartone (a richiesta) (Fig.6)
- gabbia in legno (a richiesta) (Fig.7)

<b>L'area di installazione deve</b>	<ul style="list-style-type: none"> <li>• rispettare le norme vigenti nel paese di installazione</li> <li>• rispettare la classe climatica ambientale cap.9</li> <li>• avere una pavimentazione in grado di supportare il peso del mobile</li> <li>• avere un sezionatore con protezione automatica contro i cortocircuiti, sovraccarichi, scariche a terra e dispersioni tra la linea elettrica di alimentazione e il mobile</li> <li>• avere lo spazio necessario per la corretta circolazione dell'aria, l'uso e la manutenzione</li> </ul>																
<b>Condizioni ambientali</b>	Per un corretto funzionamento del mobile la temperatura e l'umidità relativa ambiente non devono superare i limiti relativi alla classe climatica 3 (+25°C; U.R. 60%) secondo la norma EN-ISO 23953 - 2.																
<b>Ricezione del mobile</b>	<ul style="list-style-type: none"> <li>• verificare che l'imballo sia integro e non presenti danni</li> <li>• curare l'operazione di disimballo per non danneggiare il mobile</li> <li>• verificare l'integrità dei componenti del mobile</li> <li>• se si riscontrano danni chiamare immediatamente il costruttore</li> </ul>																
<b>Procedura di installazione (Fig.4)</b>	<div style="background-color: #e0e0e0; padding: 5px; margin-bottom: 10px;"> <b>verificare l'area di installazione, eliminare ogni pericolo per l'operatore togliere l'imballo solo se il mobile è collocato nella zona d'uso</b> </div> <table border="1" style="width: 100%; border-collapse: collapse;"> <thead> <tr> <th style="width: 15%;">Passo</th> <th>Azione</th> </tr> </thead> <tbody> <tr> <td>1</td> <td>sollevare il mobile in sicurezza</td> </tr> <tr> <td>2</td> <td>con una forbice idonea tagliare le reggette di fissaggio delle fascette -A-</td> </tr> <tr> <td>3</td> <td>sfilare le fascette e il telaio</td> </tr> <tr> <td>4</td> <td>abbassare e posizionare il mobile sulla zona d'uso</td> </tr> <tr> <td>7</td> <td>regolare l'assetto orizzontale del mobile con una livella (Fig.9)</td> </tr> <tr> <td>8</td> <td>verificare che tutti i piedini appoggino sul pavimento</td> </tr> <tr> <td>9</td> <td>livellare Il mobile sia davanti che dietro</td> </tr> </tbody> </table> <div style="background-color: #e0e0e0; padding: 5px; margin-top: 10px;"> <b>Installare massimo 3 mobili in canale sulla stessa linea di alimentazione elettrica e frigorifera</b>                      Se il mobile viene spostato, ripetere il controllo del livellamento, un livellamento sbagliato compromette il funzionamento del mobile                 </div>	Passo	Azione	1	sollevare il mobile in sicurezza	2	con una forbice idonea tagliare le reggette di fissaggio delle fascette -A-	3	sfilare le fascette e il telaio	4	abbassare e posizionare il mobile sulla zona d'uso	7	regolare l'assetto orizzontale del mobile con una livella (Fig.9)	8	verificare che tutti i piedini appoggino sul pavimento	9	livellare Il mobile sia davanti che dietro
Passo	Azione																
1	sollevare il mobile in sicurezza																
2	con una forbice idonea tagliare le reggette di fissaggio delle fascette -A-																
3	sfilare le fascette e il telaio																
4	abbassare e posizionare il mobile sulla zona d'uso																
7	regolare l'assetto orizzontale del mobile con una livella (Fig.9)																
8	verificare che tutti i piedini appoggino sul pavimento																
9	livellare Il mobile sia davanti che dietro																
<b>Cosa non fare</b>	<p><b>NON installare il mobile (Fig.10):</b></p> <ul style="list-style-type: none"> <li>- in locali a rischio di esplosione</li> <li>- all'aria aperta esposto agli agenti atmosferici</li> <li>- vicino a fonti di calore (luce solare diretta, impianti di riscaldamento, lampade a incandescenza ecc.)</li> <li>- vicino a correnti d'aria superiori ai 0,2 m/s (vicino a porte, finestre, impianti di climatizzazione ecc.)</li> </ul>																
<b>Prima pulizia</b> 	<ul style="list-style-type: none"> <li>• togliere delicatamente le pellicole protettive, eliminare i residui di collante con solventi adatti</li> <li>• usare prodotti neutri, asciugare con un panno morbido</li> </ul> <div style="background-color: #e0e0e0; padding: 5px; margin-top: 10px;"> <b>NON usare alcol per pulire le parti in metacrilato (plexiglas)</b>  <b>NON usare sostanze abrasive o spugne metalliche</b> </div>																



**ATTENZIONE!** Parti d'imballo abbandonate. Ferite e lesioni.

**NON** lasciare parti dell'imballo (chiodi, legno, graffette, ecc.) e utensili usati per l'operazione (pinze, forbici, ecc.), sulla zona di lavoro.

Questi oggetti vanno rimossi con mezzi opportuni e portati nei loro luoghi di raccolta.



*Per un corretto smaltimento l'imballo è composto da:  
legno - polistirolo - politene - PVC - cartone.*

## 14. Collegamento elettrico



**PERICOLO! Elementi in tensione. Elettrocuzione.**

**PRIMA DI QUALSIASI OPERAZIONE TOGLIERE L'ALIMENTAZIONE ELETTRICA!**

**verificare che il carter non entri in contatto con il quadro elettrico**



**Installare un adeguato sistema di messa a terra!**



*Realizzare gli impianti secondo le direttive che regolano la costruzione, l'installazione, l'uso e la manutenzione previsti dalle norme vigenti nella nazione di installazione.*

*Per garantire un funzionamento regolare, la variazione massima di tensione deve essere compresa tra +/- 6% del valore nominale.*

Responsabilità		
Cliente		predisporre la linea elettrica di alimentazione fino al punto di collegamento del mobile.
Installatore		fornire i dispositivi di ancoraggio per tutti i cavi in entrata ed uscita del mobile.
ARNEG		ARNEG S.p.A. declina ogni responsabilità nei confronti dell'utilizzatore e di terzi per: - danni causati da avarie o malfunzionamenti degli impianti predisposti a monte del mobile - danni causati al mobile dovuti a cause direttamente imputabili al malfunzionamento dell'impianto elettrico

<b>Linea di alimentazione</b>	<ul style="list-style-type: none"> <li>• dimensionare le linee di alimentazione dell'energia elettrica secondo la potenza assorbita del mobile (cap.10).</li> <li>• verificare che la linea di alimentazione:               <ul style="list-style-type: none"> <li>- abbia i cavi di sezione adeguata per garantire il rispetto della massima caduta di tensione prevista del 5%</li> <li>- sia protetta contro le sovracorrenti e le dispersioni verso massa in conformità alle norme vigenti</li> </ul> </li> <li>• per linee di alimentazione più lunghe di 4-5 m aumentare in modo adeguato la sezione dei cavi</li> </ul>
-------------------------------	--



*La sostituzione del cavo di alimentazione danneggiato è riservata al costruttore o ad un ente da esso indicato.*

<b>Interuttori automatici di sicurezza</b>	<ul style="list-style-type: none"> <li>• proteggere i mobili a monte con interruttori automatici magnetotermici onnipolari con caratteristiche adeguate che avranno anche la funzione di interruttori generali di sezionamento della linea</li> <li>• istruire l'operatore sulla posizione degli interruttori per essere raggiunti rapidamente in caso di EMERGENZA</li> </ul>
--	--



**PERICOLO! Elementi in tensione. Cortocircuito. Elettrocuzione**  
**Gli interruttori automatici magnetotermici devono essere tali da non aprire il circuito sul neutro senza contemporaneamente aprirlo sulle fasi ed in ogni caso devono consentire la disconnessione completa nelle condizioni di sovratensione di categoria III**

Prima di collegare

- consultare gli schemi elettrici allegati al mobile
- verificare che i dati di targa soddisfino le caratteristiche dell'impianto elettrico a cui deve essere allacciato il mobile
- verificare che la tensione di alimentazione sia quella indicata sui dati di targa
- togliere tutti gli oggetti metallici indossati: anelli, orologi, braccialetti, orecchini ecc.



**PERICOLO! Elementi in tensione. Cortocircuito. Elettrocuzione**  
**Verificare che gli attacchi delle illuminazioni (piani, tetto, sovrastruttura) siano regolarmente inseriti e bloccati nelle rispettive prese per evitare scollegamenti durante le operazioni di pulizia e manutenzione che possono provocare scosse elettriche dannose per l'operatore.**

- procedere con il collegamento

Versione con gruppo incorporato

Nella versione con gruppo incorporato il mobile è predisposto per il collegamento a spina (non fornita).

- montare una spina di portata adeguata per il collegamento elettrico, sul cavo di alimentazione, rispettando le norme di sicurezza: giallo-verde=terra; azzurro=neutro; marrone=fase.



**PERICOLO! Elementi in tensione. Cortocircuito. Elettrocuzione**  
**NON collegare più apparecchi alla stessa presa di alimentazione.**  
**NON usare spine adattatrici**



Il cavo elettrico deve essere steso per non essere danneggiato e causare rischio di infortunio a persone.



*Se l'alimentazione elettrica si interrompe e i dispositivi elettrici del negozio non si riavviano provocando l'intervento delle protezioni di sovraccarico, modificare l'impianto per differenziare l'avviamento dei vari dispositivi.*

## 15. Controllo e regolazione della temperatura

### 15.1 Gruppo remoto

il controllo della temperatura di refrigerazione si esegue attraverso:

il termometro digitale solare (Fig.13); il controllore elettronico (optional) (Fig.14)



*Per modificare la programmazione del controllore, chiamare il costruttore. Se il termostato funziona a batterie:*

- sostituire le batterie scariche con batterie identiche
- non disperdere le batterie nell'ambiente
- consegnare le batterie scariche nei rispettivi centri di raccolta autorizzati

### 15.2 Gruppo incorporato

Passo	Azione
1	togliere tensione alla presa di alimentazione agendo sull'interruttore generale -1- (Fig. 12)
2	inserire la spina -2- (Fig. 12) e ripristinare l'alimentazione
3	azionare l'interruttore del quadro elettrico -b- (Fig. 11) <i>Risultato: L'impianto frigorifero entra subito in funzione.</i>
4	dopo circa 60 minuti di funzionamento a mobile vuoto, controllare la temperatura.
5	se la temperatura ha raggiunto i valori di conservazione, allora caricare la merce.

## 16. Caricare il mobile



carico max ammissibile uniformemente distribuito sulla vasca: **160 kg/m<sup>2</sup>** (Fig.15)  
 carico max ammissibile uniformemente distribuito sui ripiani: **160 kg/m<sup>2</sup>** (Fig.15)

### Cosa fare

- caricare in modo uniforme e ordinato (Fig.15)
- lasciare circa 30 mm d'aria tra la merce e il ripiano superiore (Fig.16)
- introdurre merce già raffreddata alla rispettiva temperatura di conservazione
- caricare il mobile così che la merce esposta da più tempo sia venduta per prima rispetto a quella nuova in entrata (rotazione della merce)

### Cosa non fare

- NON** ostruire/impedire il flusso dell'aria refrigerata
- NON** introdurre merce riscaldata
- NON** ostruire l'ingresso dell'aria refrigerata con: merci, etichette di prezzo, portaprezzi, decorazioni ecc.



*Disporre la merce senza zone vuote, migliora il rendimento del mobile  
 Esaurire per prima la merce che risiede da più tempo nel mobile rispetto a quella nuova in entrata (rotazione delle derrate alimentari).*

*E' cura del Cliente:*

- verificare che tutte le operazioni siano fatte secondo le norme vigenti
- usare idonei strumenti di comunicazione ai consumatori di non arrampicarsi sui mobili.

## 17. Sbrinamento e scarico acqua

Lo sbrinamento del Daytona a fermata semplice (con l'arresto del ciclo di refrigerazione).

### 17.1 Scarico dell'acqua

Installare uno scarico a pavimento con leggera pendenza così da evitare:

- cattivi odori all'interno del mobile
- dispersione di aria refrigerata
- malfunzionamento del mobile dovuto all'umidità

#### Procedura

- installare un sifone idoneo tra il condotto di scarico e l'allacciamento a pavimento
- sigillare ermeticamente la zona dello scarico a pavimento.



*verificare periodicamente la perfetta efficienza dei collegamenti idraulici rivolgendosi ad un installatore qualificato.*

## 18. Illuminazione

L'illuminazione interna del mobile è con luci LED.



**ATTENZIONE!** Rottura accidentale delle lampade. Ferite. Contaminazione della merce.

- indossare i DPI
- togliere l'alimentazione elettrica al mobile
- togliere tutta la merce
- pulire il mobile come indicato nel cap.20.4
- ricaricare il mobile con merce nuova
- ripristinare l'alimentazione elettrica



sostituire le lampade con lampade nuove di modello identico

## 19. Sostituire le lampade

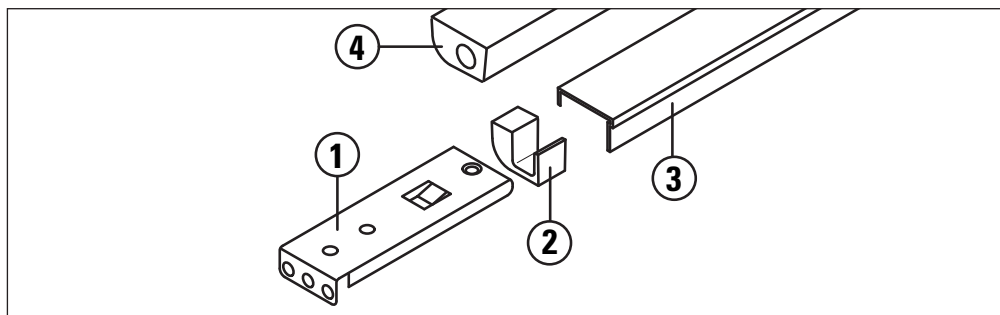


**PERICOLO! Parti in tensione. Elettrocuzione.  
PRIMA DI QUALSIASI OPERAZIONE TOGLIERE L'ALIMENTAZIONE ELETTRICA!**

### 19.1 Lampada per ripiano superiore

#### Composizione

1	molletta
2	supporto lampada
3	blocco laterale
4	lampada

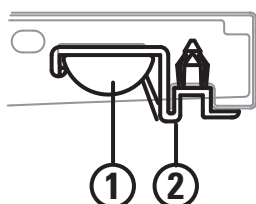


#### Procedura per lo smontaggio

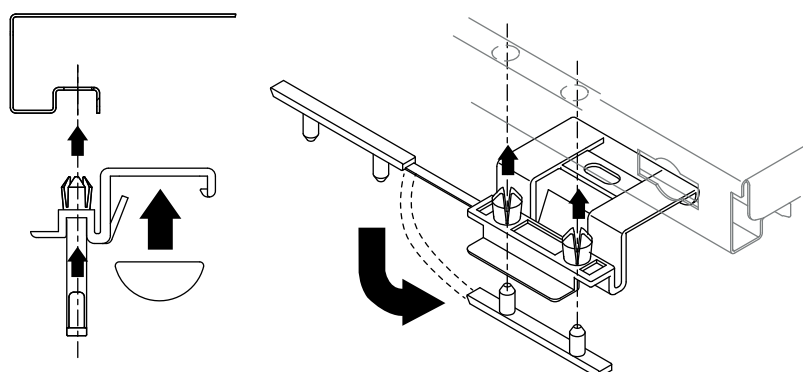
1	sganciare l'insieme lampada	
2	sfilare la molletta	
3	<ul style="list-style-type: none"> <li>- togliere il blocco laterale svitando la vite di fissaggio</li> <li>- togliere e sostituire la lampada con una di modello identico</li> </ul>	

## 19.2 Lampada per ripiano intermedio

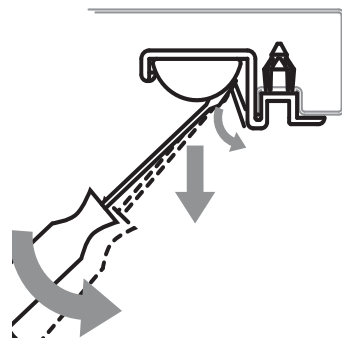
## Composizione

1	LED	
2	supporto LED	

## Procedura per il montaggio assieme supporto lampada

<ol style="list-style-type: none"> <li>1. agganciare la lampada nel supporto</li> <li>2. inserire i perni nei fori del portaprezzi del ripiano</li> <li>3. bloccare il supporto sul ripiano infilando le spine sui perni del supporto lampada come indicato</li> </ol>	
--	--

## Procedura per lo smontaggio della lampada

<ol style="list-style-type: none"> <li>1. forzare con un cacciavite il supporto lampada come indicato</li> <li>2. estrarre la lampada</li> </ol>	
--	--



Al termine delle operazioni di manutenzione/pulizia rimontare le parti seguendo le procedure al contrario.

Al termine del montaggio ripristinare l'alimentazione elettrica.

20. Manutenzione e pulizia 

**PERICOLO! Parti in tensione. Elettrocuzione.**

**PRIMA DI QUALSIASI OPERAZIONE TOGLIERE L'ALIMENTAZIONE ELETTRICA!**

**NON bagnare, spruzzare acqua o detergente direttamente sulle parti elettriche del mobile (ventilatori, plafoniere, cavi elettrici ecc.)**

**NON toccare il mobile con le mani e i piedi bagnati o umidi**



**ATTENZIONE! Superfici fredde. Ferite, scottature. Rottura dei vetri.**

Attendere che le parti in vetro abbiano raggiunto la temperatura ambiente.

**NON** usare acqua calda sulle superfici in vetro fredde.



**Proteggere le mani con guanti da lavoro**





La merce si deteriora per microbi e batteri.  
 Rispettare le norme igieniche e la catena del freddo per garantire la salute del consumatore

Le operazioni di pulizia devono comprendere:

Passo	Denominazione	Descrizione
1	<b>Lavaggio</b>	sgrossatura, rimozione di circa il 97% dello sporco
2	<b>Sanificazione</b>	detergenza+disinfezione: - <b>detergenza</b> : eliminazione dello sporco visibile - <b>disinfezione</b> : eliminazione dei microorganismi patogeni rimasti dopo il lavaggio
3	<b>Risciacquo</b>	
4	<b>Asciugatura</b>	

### 20. 1 Prodotti per la pulizia

**Usare (Fig.18)**

- acqua pulita, temperatura massima 30°C
- panno morbido
- detergenti delicati e neutri

**Non usare (Fig.17)**

- alcol o prodotti simili per pulire le parti in metacrilato (plexiglas)
- detergenti in polvere, con granuli, acidi e alcalini (candeggina, ammoniaca) concentrati, di composizione chimica sconosciuta, aggressivi, solventi (acido acetico, citrico ecc).
- prodotti abrasivi, solventi chimici/organici
- spugnette abrasive, pagliette, utensili appuntiti

### 20. 2 Indicazioni generali

- Le superfici da pulire, l'acqua e i detergenti utilizzati per la pulizia devono avere una temperatura massima di 30°C.
- Asciugare le superfici con un panno morbido



#### **ATTENZIONE!**

Superfici delicate, vetri. Ammaccature, graffi, corrosione, ferite, rottura dei vetri

**NON** dirigere il getto direttamente sulle superfici verniciate o plastificate

**NON** applicare i detergenti direttamente sulle superfici da pulire

**NON** usare dispositivi a spruzzo di vapore

**NON** usare troppa forza

**NON** dirigere il getto troppo vicino allo sporco, può provocare danno all'operatore e contaminare parti già pulite e l'ambiente.

evitare che i detergenti entrino in contatto con merce presente nelle vicinanze.

#### **ATTENZIONE!**

Prodotti per pavimenti. Vapori. Corrosione. Difficoltà respiratorie.  
 evitare il contatto, inalazione.

### 20. 3 Pulire le parti esterne (Giornaliera / Settimanale)

Pulire ogni settimana tutte le parti esterne del mobile. Vedi "Indicazioni generali" cap.20. 2.

### 20. 4 Pulire le parti interne (Mensile)

Rispettare i capitoli 20. 1 e 20. 2 e procedere come descritto:

Passo	Azione
1	togliere tutta la merce dal mobile
2	togliere tutte le parti mobili, come piatti da esposizione, grigliati, ecc.
3	lavare con acqua tiepida (max 30°C)

4	disinfettare con un detergente contenente un antibatterico
5	pulire bene la vasca di fondo, il gocciolatoio e la griglia di protezione dello scarico dell'acqua eliminando tutti i corpi estranei caduti attraverso la griglia di aspirazione sollevando la lamiera ventilatori
6	asciugare accuratamente con un panno morbido



Se ci sono formazioni di ghiaccio chiamare un tecnico frigorista specializzato.

### Mobili con gruppo incorporato

#### • Pulire il condensatore (Fig. 19)

- pulire il condensatore ogni 30 giorni per eliminare la polvere
- pulire con spazzole a setole rigide (non metalliche) o aspirapolvere



**NON** toccare/urtare le sonde

**NON** piegare o rovinare le alette del condensatore

#### • Pulire la vaschetta di raccolta acqua

- la vaschetta di raccolta è estraibile per le operazioni di pulizia estrarre la vaschetta e pulire
- vedi "Indicazioni generali" e "La pulizia delle parti interne".

Procedura per accedere alle parti interne del mobile	Passo	Azione
	1	togliere l'alimentazione elettrica al mobile.
2	togliere i carter	
3	procedere alla pulizia	
4	rimontare il pannello	
5	fissare le viti	
6	ripristinare l'alimentazione elettrica	
7	verificare che tutti i piedini appoggino sul pavimento	
8	livellare il mobile sia davanti che dietro	

## 20.5 Pulire materiali specifici

Materiale	Cosa fare	Cosa non fare
<b>Vetri</b>	<ul style="list-style-type: none"> <li>• usare un panno morbido con detergente neutro o acqua tiepida (max 30°C) e sapone neutro</li> <li>• togliere subito con un panno asciutto ogni residuo d'acqua o detergente per impedire che il liquido raggiunga le guarnizioni, il telaio o le cerniere (porte a vetro) e la formazione di macchie.</li> </ul>	<p><b>NON</b> usare acqua calda sulle superfici in vetro fredde, il vetro può frantumarsi e ferire l'operatore</p> <p><b>NON</b> usare materiali ruvidi, abrasivi o raschietti metallici che possono graffiare le superfici in vetro</p> <p><b>NON</b> usare panni sporchi</p>
<b>Plastica (profili guarnizioni porte)</b>	<ul style="list-style-type: none"> <li>• usare un panno umido imbevuto di un detergente neutro</li> <li>• ripassare con un panno morbido imbevuto di acqua pura</li> </ul>	<p><b>NON</b> usare cere, detersivi concentrati, contenenti petrolio, candeggina, spray per vetri, detersivi abrasivi, fluidi infiammabili.</p>
<b>Alluminio</b>	<ul style="list-style-type: none"> <li>• usare un panno morbido con detergente neutro o acqua tiepida (max 30°C) e sapone</li> <li>• togliere subito con un panno asciutto ogni residuo d'acqua o detergente per impedire la formazione di macchie</li> </ul>	<p><b>NON</b> usare detersivi acidi e alcalini (es. candeggina) che corrodono le superfici</p> <p><b>NON</b> usare materiali ruvidi, abrasivi o raschietti metallici che graffiano l'alluminio</p> <p><b>NON</b> usare dispositivi a spruzzo di vapore</p> <p><b>NON</b> usare panni sporchi</p>

## 20.6 Pulire l'acciaio inox

Alcune situazioni possono formare ossido sulle superfici in acciaio:

resti di ferro lasciati su superfici umide, calcare, detersivi a base di cloro o ammoniaca non risciacquati bene, incrostazioni o residui di cibo, sale-soluzioni saline, residui secchi di liquidi evaporati

- Cosa fare** **macchie e ruggine recenti:**  
pulire con shampo o detergenti neutri usando una spugna o uno straccio.  
Al termine eliminare ogni residuo di detergente, risciacquare molto e asciugare con cura le superfici.
- macchie e ruggine vecchie:**  
usare sostanze chimiche per acciai inox con il 25% di acido nitrico o sostanze simili.
- macchie e ruggine persistenti:**  
carteggiare con spazzola di acciaio inox, lavare con detergenti e asciugare con cura.



Questo intervento può provocare graffi sulla superficie dovuti al tipo di pulizia abrasiva. **NON** usare acido muriatico sulle superfici in acciaio inossidabile



**ATTENZIONE!** Pavimento scivoloso. Cadute.

Togliere dal pavimento ogni elemento come, spugne, stracci, residui d'acqua o detergente.



Togliere con cura ogni residuo di detergente o disinfettante .



*Eeguire con cura la sanificazione, il risciacquo e l'asciugatura per evitare la diffusione di batteri nocivi .*

## 20. 7 Ispezionare le parti

Terminate le operazioni di, sanificazione, risciacquo e asciugatura procedere come descritto:

Passo	Azione
1	verificare che tutte le parti siano perfettamente pulite e asciutte
2	verificare che non siano danneggiate o eccessivamente usurate
3	sostituire le parti usurate con parti nuove fornite solo dal costruttore
4	rimontare gli elementi completamente asciutti
5	ripristinare l'alimentazione elettrica

Una volta raggiunta la temperatura interna di funzionamento ricaricare il mobile con la merce.

## 21. Caricare il refrigerante



**PERICOLO!** Gas refrigerante. Scoppio. Asfissia, alterazione del ritmo cardiaco, ustioni da gelo, effetti anestetizzanti.

**PRIMA DI QUALSIASI OPERAZIONE SVUOTARE COMPLETAMENTE L'IMPIANTO!**



**AVVERTIMENTO! INCENDIO. Ustioni. Soffocamento**  
**NON usare fiamme libere e strumenti elettrici vicino ai gas**



Solo tecnici specializzati possono ricaricare il refrigerante e intervenire sul circuito del gas secondo il Regolamento Europeo UE 517/2014

Verificare la perfetta tenuta del circuito del refrigerante

Usare solo ricambi originali omologati



*Per la carica del refrigerante vedi libretto d'impianto.*

### 21. 1 Gruppo incorporato

**Gas frigoriferi utilizzati**

- per il tipo e massa del refrigerante vedere targa matricolare (cap.10)
- per la carica del refrigerante vedere schema pag.

Tipo di Gas	Descrizione
R134a; GWP <sub>(100)</sub> =1300 R404A; GWP <sub>(100)</sub> =3750	questi gas, utilizzati nei modelli a gruppo incorporato ARNEG S.p.A. appartengono alla famiglia: - HFC: gas fluorurati ad elevato valore di effetto serra (GWP), disciplinati dal protocollo di Kyoto
R290; GWP <sub>(100)</sub> =3	questo gas appartiene alla famiglia: idrocarburi

**Procedura**

Passo	Azione
1	verificare la perdita di refrigerante con idoneo cercafughe
2	svuotare completamente l'impianto, recuperare il gas con pompa idonea
3	eliminare la causa della perdita o delle perdite
4	eseguire il vuoto su tutto l'impianto
5	ricaricare l'impianto con tipo e quantità di gas identico, vedere targa matricolare (cap.10)
6	ricaricare usando la valvola preposta in prossimità del compressore

**22. Smantellare il mobile** 

*Questo mobile è costituito per il 75% da materiali riciclabili*

**Preparazione**

- recuperare il refrigerante
- asportare l'olio lubrificante

**Obblighi**

- smantellare il mobile in conformità alla normativa sulla gestione dei rifiuti prevista nei singoli paesi e nel rispetto dell'ambiente in cui viviamo
- secondo la Legislazione in vigore questo mobile è considerato come rifiuto pericoloso, rientra nell'obbligo di raccolta separata e non può essere trattato come rifiuto domestico né essere conferito in discarica
- consegnare i componenti del circuito di refrigerazione integri nei centri specializzati per il recupero del refrigerante



*tutte queste operazioni come il trasporto ed il trattamento dei rifiuti devono essere eseguite solo da tecnici specializzati e autorizzati.*

**Responsabilità**

l'utilizzatore deve consegnare il mobile da smantellare, al centro di raccolta specificato dall'Autorità locale o indicato dal costruttore per il recupero e il riciclo dei materiali.

**Il mobile è composto da**

Materiale	Componenti
Tubo in ferro	telaio inferiore
Rame, Alluminio	circuito frigorifero, impianto elettrico, telaio porte
Lamiera zincata	basamento motore, pannelli inferiori, pannelli verniciati, struttura base, ripiani, vassoi
Poliuretano espanso (CO <sub>2</sub> )	isolamento termico
PVC	paracolpi
Polistirolo	spalle termoformate
Policarbonato	protezione lampade

**23. Garanzia**

Il Compratore può usufruire della garanzia offerta dal Fornitore solo se osserva scrupolosamente quanto indicato nel presente manuale in particolare se:


- opera sempre nei limiti d'impiego del mobile
- esegue sempre una costante e diligente manutenzione
- autorizza all'uso della macchina operatori e tecnici addestrati allo scopo e di provata capacità e attitudine (vedi cap.4-5-6)

**Condizioni** **Italia:** salvo convenzioni personalizzate le macchine sono garantite, solo se nuove di fabbrica, per un anno dalla data di spedizione con esclusione delle parti elettriche e di quelle connesse. Entro tale periodo verranno sostituiti o riparati gratuitamente i componenti che a insindacabile giudizio dei nostri tecnici saranno ritenuti difettosi. Per qualsiasi altro dettaglio sulle condizioni di garanzia vedere le condizioni di vendita.

**Estero:** vedere gli accordi presi con i rispettivi dealer o area manager.



 *L'inosservanza delle prescrizioni contenute in questo manuale farà decadere la garanzia.*

## 24. Parti di ricambio

 Impiegare solo parti di ricambio originali

- sostituire i componenti prima che siano logorati dall'uso per evitare danni a persone e cose
- eseguire i controlli periodici di manutenzione previsti dal contratto

## 25. Risoluzione dei problemi (Toubleshooting)




Problema	Possibili cause	Possibili soluzioni
Il mobile si arresta o non parte	<ul style="list-style-type: none"> <li>• black-out elettrico</li> <li>• interruttore generale spento</li> <li>• spina staccata</li> <li>• intervento di protezioni (fusibili, interruttori magnetotermici/differenziali)</li> </ul>	<ul style="list-style-type: none"> <li>• verificare la causa del black-out</li> <li>• accendere l'interruttore</li> <li>• reinserire la spina</li> <li>• verificare la pulizia del condensatore</li> </ul>
	<ul style="list-style-type: none"> <li>• controllore elettronico guasto</li> </ul>	<ul style="list-style-type: none"> <li>• sostituire il controllore</li> </ul>
	<p> una volta ripristinata l'alimentazione elettrica, verificare che tutte i dispositivi elettrici del negozio possano riavviarsi senza provocare l'intervento delle protezioni di sovraccarico, in caso contrario modificare l'impianto per differenziare l'avviamento dei vari dispositivi</p> <p> <i>Se non si ripristina l'alimentazione elettrica in breve tempo riporre la merce in una cella frigorifera per mantenere la temperatura di conservazione.</i></p>	
Il mobile non raffredda a sufficienza	<ul style="list-style-type: none"> <li>• è in fase di sbrinamento</li> </ul>	<ul style="list-style-type: none"> <li>• attendere la fine dello sbrinamento (~ 30min)</li> </ul>
	<ul style="list-style-type: none"> <li>• le prese d'aria sono ostruite</li> </ul>	<ul style="list-style-type: none"> <li>• liberare le prese d'aria</li> </ul>
	<ul style="list-style-type: none"> <li>• il carico non è uniformemente distribuito</li> </ul>	<ul style="list-style-type: none"> <li>• ricaricare la merce in modo ordinato (Fig.15)</li> </ul>
	<ul style="list-style-type: none"> <li>• il mobile è vicino a correnti d'aria o fonti di calore</li> </ul>	<ul style="list-style-type: none"> <li>• verificare la posizione del mobile nel negozio cap.12</li> </ul>
	<ul style="list-style-type: none"> <li>• il mobile non è in bolla</li> <li>• evaporatore ghiacciato</li> </ul>	<ul style="list-style-type: none"> <li>• livellare il mobile vedi cap.13</li> <li>• scongelare</li> </ul>
Il mobile è rumoroso	<ul style="list-style-type: none"> <li>• viti e bulloni non serrati</li> </ul>	<ul style="list-style-type: none"> <li>• serrare viti e bulloni</li> </ul>
	<ul style="list-style-type: none"> <li>• il mobile non è in bolla</li> </ul>	<ul style="list-style-type: none"> <li>• livellare il mobile cap.13</li> </ul>

<b>Condensa</b>	• scarse condizioni ambientali	• verificare la posizione del mobile nel negozio cap.13
	• scarsa circolazione dell'aria	• verificare il funzionamento delle ventole e i collegamenti elettrici
	• le resistenze riscaldanti dei vetri non funzionano	• verificare i collegamenti elettrici
	• i vetri non sono chiusi bene	• verificare il funzionamento delle resistenze • chiudere bene i vetri
<b>La temperatura del mobile è eccessiva o insufficiente</b>	• scarse condizioni ambientali	• verificare la posizione del mobile nel negozio cap.13
	• la temperatura dell'aria di uscita non è a norma	• verificare il funzionamento della ventola dell'evaporatore
		• verificare i collegamenti elettrici e la tensione di ingresso
		• le ventole sono installate al contrario verificare e ripristinare la direzione del flusso d'aria
		• verificare che il plenum della ventola sia sufficiente e senza impedimenti
		• verificare che la pressione di aspirazione rispetti le specifiche di fabbrica
	• verificare le impostazioni di scongelamento	
	• il mobile sta scongelando.	• verificare che l'aspirazione non sia ostruita
	• il condensatore o l'evaporatore stanno gelando.	
	• il condensatore o l'evaporatore sono ostruiti o sporchi.	• procedere alla pulizia
	• il carico non è uniformemente distribuito	• ricaricare la merce in modo ordinato (Fig.15)
<b>Perdite d'acqua, cattivo odore</b>	• gli scarichi del mobile sono ostruiti o danneggiati	• liberare lo scarico
	• la vaschetta di raccolta acqua non è sigillata bene	• riparare o sostituire gli scarichi
	• la vaschetta di raccolta acqua trabocca	• sigillare in modo corretto
	• mancano le giunzioni tra i mobili in canale o non sono sigillate bene	• verificare il collegamento elettrico alla resistenza di evaporazione
		• verificare il funzionamento della resistenza di evaporazione
		• installare e sigillare le giunzioni
<b>Presenza di brina o ghiaccio</b>	nel mobile	• verificare i collegamenti elettrici
	• le ventole non funzionano nell'evaporatore	
	• rottura resistenze	
• distacco sonda Sdef		
• correnti d'aria che modificano la circolazione dell'aria refrigerata	• verificare l'areazione del negozio	

# Installation and Operation Manual

## CONTENTS

ILLUSTRATIONS .....	1
1. Safety messages .....	29
2. Safety labels affixed to the cabinet.....	29
3. Personal protective equipment .....	29
4. Prohibitions and provisions .....	29
4.1 For the cabinet .....	30
4.2 For the goods.....	30
4.3 For the environment .....	30
4.4 For use.....	30
5. Residual risks, personal protective equipment (PPE) and emergency situations .....	31
6. Purpose of the manual/Field of application - Subjects concerned.....	31
7. Description of the cabinet - Intended use (Fig.1) .....	32
8. Technical data .....	33
9. Standards and certifications, declaration of conformity .....	33
10. Identification - Rating Plate .....	34
11. Transport  .....	35
12. Storage.....	35
13. Installation, environmental conditions, first cleaning  .....	35
14. Electric connection  .....	37
15. Control and adjustment of the temperature  .....	38
15.1 Remote unit.....	38
15.2 Built-in unit.....	38
16. Cabinet loading  .....	38
17. Defrosting and water drainage .....	39
17.1 Draining the water.....	39
18. Lighting .....	39
19. Replace the bulbs  .....	39
19.1 Bulb for upper shelf.....	39
19.2 Bulb for intermediate shelf.....	40
20. Maintenance and cleaning  .....	41
20.1 Cleaning products.....	42
20.2 General information .....	42

20. 3	Cleaning of the outer parts (Daily / Weekly) .....	42
20. 4	Clean the internal parts (Monthly) .....	42
20. 5	Clean specific materials .....	43
20. 6	Clean the stainless steel .....	43
20. 7	Inspect the parts .....	44
21.	Load the refrigerant  .....	44
21. 1	Built-in unit .....	44
22.	Dismantle the cabinet  .....	45
23.	Warranty .....	45
24.	Spare parts .....	46
25.	Troubleshooting  .....	46

## Annexes of the cabinet

- Cabinet data sheet
- Product conformity
- Product label
- Probe layout
- Wiring diagrams
- Channel combination Kit
- Declaration of conformity



To download this manual go to the website [www.arneg.it](http://www.arneg.it)



## 1. Safety messages

Below are the safety messages provided in this manual



**DANGER!**

It indicates a hazardous situation that, if not avoided, leads to death or severe injuries.



**WARNING!**

It indicates a hazardous situation that, if not avoided, leads to death or severe injuries.



**CAUTION!**

It indicates a hazardous situation that, if not avoided, leads to mild injuries.

## 2. Safety labels affixed to the cabinet

There are safety symbols on the cabinets bring the hazards and precautions to the attention of the operators and technicians

	risk of live voltage and electrocution		danger of moving parts (fans)
	equipotentiality		flammable material

## 3. Personal protective equipment

Below is the Personal Protective Equipment (PPE) mandatory for the technicians authorized to intervene on the cooling cabinet

	safety goggles		safety footwear
	safety gloves		clothing, overall

## 4. Prohibitions and provisions



**DANGER! Live parts. Electrocution.**

**REMOVE THE ELECTRIC POWER SUPPLY BEFORE ANY OPERATION!**



**WARNING! Gas leak. Intoxication. Unplug the cabinet via the master switch upstream of the cabinet.**

**DO NOT stay in the room where the cabinet is located if it is not appropriately ventilated**

**WARNING! FIRE. Burns. Asphyxia**

**follow the evacuation procedure effective in the event of a fire**

**unplug the cabinet via the master switch upstream of the cabinet.**

**do not use water to extinguish the flames, but dry extinguishers only.**



**Carefully read the manual to find out how to avoid accidents and use the cabinet correctly**

### Liability

The manufacturer is not liable for:




- improper, incorrect and unreasonable use of the cabinet
- incorrect installation not performed in accordance with the norms indicated
- interventions carried out by unqualified/untrained personnel
- defects in the electrical power supply
- severe maintenance and cleaning provided
- use of accessories that are not provided nor authorized by ARNEG S.p.A.
- unauthorized modifications and interventions
- use of non-original spare parts
- non-compliance with instructions

Any other use or modification that is not indicated in this manual or not authorized by ARNEG S.p.A. are dangerous, void the warranty and invalidates the declaration of conformity provided by the Machinery Directive 2006/42 EC.

#### 4. 1 For the cabinet

Provisions	Prohibitions
<ul style="list-style-type: none"> <li>• <b>the refrigerated cabinet preserves the temperature of goods, it does not reduce it</b></li> <li>• use the cabinets only indoors</li> <li>• the cabinets are designed to preserve/display only fresh foodstuff, frozen, both cooked and pre-cooked (hot meals)</li> <li>• operations inside the electrical panel are reserved to qualified staff only</li> </ul>	<p><b>DO NOT</b> remove protections or panels that require the use of tools in order to be removed</p> <p><b>DO NOT</b> remove the cover of the electrical panel</p> <p><b>DO NOT</b> obstruct the air inlet/outlet passages</p>


#### 4. 2 For the goods

Provisions	Prohibitions
<ul style="list-style-type: none"> <li>• <b>introduce the goods already cooled at the temperature that complies with the cooling chain</b></li> <li>• <b>check at least twice a day, weekend included, that the temperature of the cabinet and the goods is maintained</b></li> <li>• load the cabinet so that the goods from a longer time is sold before the newly received goods (stock rotation)</li> <li>• load the cabinet in order observing capacity limitations</li> <li>• use containers suitable for preserving the goods</li> <li>• regularly check the operation of automatic defroster (frequency, duration, air temperature, restoration of normal operation etc.)</li> </ul>	<div style="display: flex; align-items: flex-start;"> <div style="margin-right: 10px;">  </div> <div> <p><b>DANGER!: flammable propellant. Explosion.</b> <b>DO NOT</b> introduce spray aerosols</p> </div> </div> <div style="display: flex; align-items: flex-start; margin-top: 10px;"> <div style="margin-right: 10px;">  </div> <div> <p><b>ATTENTION!: failure/breakage. slipping/crashing goods, injury.</b> <b>DO NOT</b> store beverages on glass shelves.</p> </div> </div> <div style="display: flex; align-items: flex-start; margin-top: 10px;"> <div style="margin-right: 10px;">  </div> <div> <p>High temperatures. Overheating of the goods: <b>DO NOT</b> use spotlights with incandescence lamps aimed on the cabinet.</p> </div> </div> <p><b>DO NOT</b> introduce:</p> <ul style="list-style-type: none"> <li>- heated products</li> <li>- drugs</li> <li>- fishing bait</li> </ul> <p><b>DO NOT</b> overload the cabinet</p>

#### 4. 3 For the environment

Provisions	Prohibitions
<ul style="list-style-type: none"> <li>• the room temperature and humidity levels must not exceed those specified in chapter 9.</li> <li>• maintain the maximum efficiency of the air-conditioning, heating and ventilation systems of the point of sale</li> <li>• the speed of air inside the room in the vicinity of cabinet openings should NOT exceed 0.2 m/s</li> <li>• protect the goods against sunlight</li> </ul>	<ul style="list-style-type: none"> <li>• Avoid having air currents or the output from the air conditioning system aimed directly towards unit openings.</li> <li>• Limit the temperature of the irradiating surfaces that are present in the sales area, for example, by insulating the ceilings.</li> </ul>

#### 4. 4 For use

Provisions	Prohibitions
<ul style="list-style-type: none"> <li>• <b>work with caution and diligence.</b></li> <li>• <b>always use the PPE (personal protective equipment) provided chap3.</b></li> <li>• perform maintenance on a regular basis.</li> <li>• all interventions needed on the cabinet should be performed by a specialized technician.</li> <li>• check the outflow of water that ensues to the defrost (free the drips, clean any filters, check the siphons, etc.).</li> <li>• dispose of the defrost water, or that used for washing, in the sewer system or water treatment plant compliant with legislation in force, the water can come into contact with pollutants due to:                         <ul style="list-style-type: none"> <li>- nature of product,</li> <li>- any residue,</li> <li>- accidental breakage of packaging containing liquids</li> <li>- use of improper detergents.</li> </ul> </li> </ul>	<div style="text-align: center;">  </div> <div style="background-color: #e0e0e0; padding: 5px; margin-top: 5px;"> <p><b>HAZARD! live parts. Electrocutation. DO NOT use/touch the cabinet with wet or damp hands and feet.</b></p> </div> <p><b>Use of the cabinet IS PROHIBITED</b></p> <ul style="list-style-type: none"> <li>• by children, do not allow them to play with the cabinet</li> <li>• by staff:                         <ul style="list-style-type: none"> <li>- with reduced physical, sensory or mental disabilities</li> <li>- without experience or knowledge on how to use the cabinet</li> <li>- persons who cannot safely use the unit without supervision or instructions</li> <li>- who are not sober or are under the effect of narcotics.</li> </ul> </li> </ul>

## 5. Residual risks, personal protective equipment (PPE) and emergency situations

Residual risks that cannot be eliminated through redesign, construction techniques and accident prevention:

Risks	Risk reduction
due to: <ul style="list-style-type: none"> <li>- protruding parts</li> <li>- suspended loads (loading/unloading phase)</li> <li>- electrical power cables,</li> <li>- accumulation of electrostatic charges</li> <li>- moving parts</li> <li>- load falling from the structure,</li> <li>- access inside the cabinet (e.g. by climbing on the front side)</li> </ul>	<ul style="list-style-type: none"> <li>• wear suitable clothing (free of loose parts)</li> <li>• <b>use Personal Protective Equipment 3:</b> <ul style="list-style-type: none"> <li>- accident prevention footwear</li> <li>- cut-resistant gloves</li> <li>- cut-resistant clothing for the body (apron with bib, leg protection, etc.)</li> <li>- glasses for protection against splinters</li> <li>- safety helmet</li> </ul> </li> <li>• check equipotential connection</li> <li>• prohibits behaviour that is not suitable with warnings, signals etc. (to be provided by the Customer)</li> </ul>

Follow the instructions in this manual to use the cabinet correctly and prevent injuries and damages.



*You can still check emergency situations for which you should use the experience of the operator/engineer, and it must never compromise your own and others' safety by performing risky or hasty manoeuvres.*

## 6. Purpose of the manual/Field of application - Subjects concerned



*Carefully read the manual to find out how to avoid accidents and use the cabinet correctly*

This manual contains general information on the line of refrigerated cabinets Lisbona 2 manufactured by ARNEG S.p.A. and the instructions deemed necessary for its proper functioning.

**Addressees** The manual is divided into chapters. Each chapter is intended for a specific professional role:

**QUALIFIED OPERATOR** 

qualified person instructed to perform operation, adjustment, cleaning, and maintenance of the cabinet.

**EXPERT TECHNICIAN** 

technician trained and authorised by the body indicated in the contract (manufacturer/dealer/distributor) to perform: installation, extraordinary maintenance, repair, replacement and servicing, aware of the risks they may be exposed to and able to take all the measures to protect themselves and others, minimising damage with respect to the risks that the interventions entail.

For each figure are defined the skills required to operate on the cabinet in safe conditions.

 *Where not specified, the chapter regards both subjects described.*


**Casing** The manual should be preserved:

- by specifically assigned staff
- in a suitable place, known to all the employees assigned to maintenance, to be consulted at any time.

If handed over to third parties:

- deliver the manual to any new user or owner
- provide appropriate communication to the manufacturer.

If the manual gets lost or damaged, ask a copy to the manufacturer.

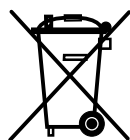
-  - *the manual must be considered a part of the cabinet and must be stored during its entire lifetime*
- *the original language of the manual is Italian, which is the only official language*
  - *The manufacturer is not responsible for translations into other languages that do not respect the original meaning*
  - *the contents of this manual represent the state of the art and technology used to manufacture the cabinet that were valid at the time the cabinet described was placed on the market; therefore, it cannot be considered outdated if subsequent updates are introduced, linked to new regulations or know-how.*
  - *carefully read the manual before use and instruct the persons appointed to the various operations (transport, installation, maintenance, etc.), each in accordance to his responsibility based on the indications reported.*
  - *this documentation CANNOT in any way make up for cultural or intellectual deficiencies of the personnel that interacts with the cabinet.*

## 7. Description of the cabinet - Intended use (Fig.1)

**Addressees** The cabinet is intended to be used by qualified personnel, instructed and trained by the employer to its use and concerning the risks that it can entail.

**Intended use** **Daytona** is a range of semi-vertical cabinets with a built-in or remote compressor unit, which is suitable for the preservation and self-service sale of cold cuts, dairy products, fruit and vegetables, fourth range products and meat.

**Liability** The Client or employer assumes full responsibility regarding the qualification and mental and/or physical state of the employees assigned to use and service the cabinet.



These Arneg S.p.A. cabinets comply with the provisions of Directive 2012/19/EC (Italian Leg. Decree 49/2014)

**WEEE (Waste Electrical and Electronic Equipment) known in Italy as**

**RAEE (Rifiuti da Apparecchiature Elettriche ed Elettroniche)**, aimed at preventing the increase of said waste, promoting recycling and decreasing disposal. The crossed bin symbol present on the product plate declares that:

- the cabinet is marketed as of January 1, 2011 (reference date valid in Italy only, Law 25/2010, LD 194/2009)
- the cabinet falls under the requirements on separate collection and cannot be treated as household waste or placed in a landfill

It is the user's responsibility to deliver the product intended to be dismantled to the collection centre specified by the local WEEE authorized body for professional recovery and recycling.

If the product is replaced with a new one, the user can request the dealer to take the old product, regardless of its brand.

It is the responsibility of the manufacturer to provide for recovery, disposal and treatment at the end of product's service life either directly or through the collection system. Breaches of the Standard envision specific sanctions, fixed independently, with its own law, by each individual State Member of the EU and binding in accordance with all those who are subject to these rules.

On considering this product a WEEE, Arneg S.p.A. interprets the Orgalime guidelines, taking into account the implementation, by the Italian law with Legislative Decree 49/2014, of both Directive 2012/49/EC, and Directive 2011/65/EC (RoHS), relating to use of hazardous substances in electrical and electronic equipment.

For further information, see your Local Authority, the Dealer, the Producer. The Directive is not applied to the product sold outside the European Community.

## 8. Technical data

Daytona	Lunghezza senza spalle Length without ends	Temperatura di esercizio Working temperature	Superficie di esposizione orizzontale Horizontal display surface	Capacità utile Net volume
	mm	°C	m <sup>2</sup>	dm <sup>3</sup>
	1250	0°C / +2°C	2.58	433
TST	1040	+2°C / +4°C	1.01	169
DRY	1250	-	2.70	454

## 9. Standards and certifications, declaration of conformity

All **Daytona** refrigerated cabinet models described in this manual meet the essential safety, hygiene, and protection requirements established by the following European directives and laws:

Directive	Harmonised standards applied
<b>Machinery Directive - 2006/42/EC</b>	ISO/TR 14121; EN ISO 12100; EN 378-2; EN 378-3; EN 378-4; EN 60079-10-1
<b>Electromagnetic compatibility 2014/30/EU</b>	EN 61000-3-2; EN 61000-3-3; EN 61000-3-11; EN 55014-1; EN 55014-2
<b>Low voltage 2014/35/EU</b>	EN 60335-1; EN 60335-2-89/A2
<b>RoHs Directive 2011/65/EC</b> (restricted use of certain hazardous substances in electrical and electronic equipment)	EN 50581
<b>European Regulation EC-1935/2004</b> (on materials intended for contact with the goods)	EN 1672-1; EN 1672-2



*Compliance with the requirements and standards are present in the generic facsimile of the Declaration of Conformity at the end of this manual.  
These models are excluded from the scope of the Directive 2014/68/EU in accordance with article 4 paragraph 3 (and/or article 1 paragraph 2 letter f).*

The performance of these refrigerated cabinets was determined through tests conducted in compliance with standard:

**EN ISO 23953** in the environmental conditions that correspond to climatic class 3 (25°C, 60% R.H.) see table:

#### Environmental climatic classes as per UNI EN ISO 23953

Climatic Class of the testing chamber	Dry bulb temperature	Relative Humidity	Dew point	Weight of water vapour in dry air
	°C	%	°C	g/kg
0	20	50	9.3	7.3
1	16	80	12.6	9.1
2	22	65	15.2	10.8
3	25	60	16.7	12.0
4	30	55	20.0	14.8
6	27	70	21.1	15.8
5	40	40	23.9	18.8
7	35	75	30.0	27.3
8	23.9	55	14.3	10.2

The weight of water vapour in dry air is one of the main points that affect the performance and power consumption of the cabinets.

**Declaration of conformity** A copy of the conformity statement is annexed to the cabinet.  
If you lose the original copy of the Declaration of Conformity supplied with the cabinet, download a copy by filling out the form available on the internet addresses:  
**Italy:** <https://www.arneg.it/it/dichiarazione-di-conformita-del-prodotto>  
**abroad:** <https://www.arneg.it/en/declaration-product-conformity>

## 10. Identification - Rating Plate

The serial plate with all the technical specifications (Fig.2) is affixed to the cabinet tray:

N°	Name
1	name and address of the manufacturer
2	name and length of the cabinet
3	code of the cabinet
4	serial number of the cabinet
5	supply voltage
6	power supply frequency
7	operating current consumption
8	operating electrical power absorbed in the refrigeration phase (fans+hot wires+lighting)
9	operating electrical power absorbed in the defrosting phase (armoured heaters+hot wires+ fans+lighting)
10	lighting power (where included)
11	usable display surface
12	type of refrigerant fluid used by the system to operate
13	weight of refrigerant gas loaded in every system (only for cabinets with a built-in motor)
14	environmental climatic class and temperature of reference
15	class of protection against humidity
16	number of the job order based on which the cabinet has been manufactured
17	number of purchase order based on which the cabinet has been put in production
18	year of manufacture of the cabinet
19	heating capacity
20	QR code
21	EAC marking



For assistance, communicate the following to the manufacturer:

- the product name (2); the serial number (4); the job order number (16)

**UNDER NO CIRCUMSTANCES** remove the serial plate

## 11. Transport



**WARNING! Heavy object. Crushing**  
The handling area should be free of persons and objects.



The loading-unloading operations must be performed by qualified personnel that are able to verify weights, the exact points for lifting (without piping, cables, electrical panels, etc.) and the most suitable means, both in terms of safety and lifting capacity.

The cabinets come with a frame-platform in wood fixed to the base for their displacement with forklifts:

### Features of the forklift stacker crane

Use a forklift:

- with suitable specifications in compliance with applicable standards
- **NOT** worn/damaged
- manual or electrical suitable for lifting the cabinet, with a nominal capacity greater than or equal to 1000 kg
- with compliant and NON worn cables

### Safe handling (how to proceed)

- make sure there are no foreign objects within the handling area
- always place the lifting brackets in the indicated points
- always introduce the brackets completely
- balance the weight of the unit so as to ensure that the load remains balanced (Fig.3)



**WARNING! Heavy object. Crushing**  
**Observe the indications regarding safe handling**



Dragging. Collapsing/deformations/tearing  
**DO NOT** drag/push the cabinet  
**DO NOT** use the glass panels for attachment/support/grip  
Observe the indications regarding safe handling



**DO NOT** use transportation procedures other than those indicated.

## 12. Storage

### Remedy

- the cabinets must be stored indoors, with a temperature ranging between -25°C and +55°C and a humidity between 30% and 90%.
- before storing the cabinets, check that the packing is intact and that it does not display any defect that may compromise preservation of the cabinets.

### What to avoid



UV rays. Permanent deformation of plastic materials /damage of cabinet parts.  
**DO NOT** store the cabinets in uncovered areas exposed to atmospheric agents and to direct sunlight.

## 13. Installation, environmental conditions, first cleaning



**WARNING!**  
Before carrying out any operation, take all possible precautions to prevent injury to the operator, use the individual Personal Protection Equipment provided (section 3).



Installation is reserved to technicians trained and authorized by the body specified in the contract (manufacturer/dealer/distributor)



- It is the responsibility of the customer to provide the installation area
- Changes to the setup described here must be authorized by ARNEG S.p.A.

The cabinet can be delivered packed as follows:

- with frame in wood fixed to the base and nylon casing blocked by straps (standard) (Fig.5)
- with a cardboard casing (on request) (Fig.6)
- with wooden crate (on request) (Fig.7)

**The installation area should**

- comply with the local standards in force
- comply with the environmental climatic class, section 9
- have a floor able to support the weight of the cabinet
- be equipped with a switch with automatic protection against short circuits, earth discharge and leakage circuit between the electric power line and the cabinet
- provide the space required for correct ventilation, use and maintenance

**Conditions environmental**

For the cabinet to work properly, the room temperature and relative humidity must not exceed the limits of a climate class 3 (+25°C; R.H. 60%) according to the standard EN-ISO 23953 - 2.

**Cabinet delivery**

- make sure the packing is intact and that it does not display readily apparent damages
- carefully perform the unpacking operation in order not to damage the cabinet
- check that cabinet components are intact
- should you notice any damage immediately inform the manufacturer

**Installation procedure (Fig.4)**



**carefully examine the installation area, eliminating any danger to the operator**  
**remove the package only if the cabinet is placed in the operation area**

Step	Action
1	lift the cabinet safely
2	use suitable scissors to cut the clip tightening straps-A-
3	remove the clips and the frame
4	lower and place the cabinet in the area of use
7	adjust the horizontal position of the cabinet using a spirit level (Fig.9)
8	check that all feet are into contact with the floor
9	level the cabinet both in front and back



**Install maximum 3 cabinets within the same power supply and cooling line**  
 Should you need to move the cabinet, the latter must be levelled again.  
 Incorrect levelling

**What to avoid**

**DO NOT install the cabinet (Fig.10):**

- in areas at risk of explosion
- in open air and therefore subjected to atmospheric agents
- near heat sources (direct sunlight, heating systems, incandescence lamps, etc.)
- in the vicinity of air currents (close to doors, windows, air-conditioning systems, etc.) that exceed a speed of 0.2 m/s

**First cleaning**



- gently remove the protective film, eliminate glue residues with suitable solvents
- use neutral products, dry with a soft cloth



**DO NOT use alcohol to clean the methacrylate (Plexiglas) parts**  
**DO NOT use abrasives or metal sponges**





**CAUTION!** Discarded packing parts. Injury.  
Do not leave packing parts (nails, wood, staples, etc.) and tools used for the operation (pliers, scissors, etc.) in the working area.  
These objects must be removed with appropriate means and taken to their respective collection places.



*For correct disposal, the package consists of:  
wood - Polystyrene - Polythene - PVC - cardboard.*

## 14. Electric connection



**DANGER! Live parts. Electrocutation.**  
**REMOVE THE ELECTRIC POWER SUPPLY BEFORE ANY OPERATION!**  
ensure that the casing does not come into contact with the electrical panel



**Provide a suitable grounding system!**



*The systems must be set up in accordance to the norms that regulate manufacture, installation, use, and maintenance foreseen by the norms in force in the country where the refrigeration system is installed.  
To ensure normal operation, the maximum variation of the voltage must range between +/- 6% of the nominal value.*

<b>Liability</b>	<b>Customer</b>	provide a power line to the cabinet connection point.
	<b>Installer</b>	provide the anchoring devices for all the wires in input and output to/from the cabinet.
	<b>ARNEG</b>	ARNEG S.p.A. denies all liability with respect to the user or third parties for: - damages caused by failures or malfunction of the systems installed upstream of the cabinet - damages to the cabinet due to causes arising directly from malfunction of the electrical system

<b>Power power supply</b>	<ul style="list-style-type: none"> <li>the supply lines of the electric energy should meet the requirements of power consumption of the cabinet (chap.10).</li> <li>check that the power line:                             <ul style="list-style-type: none"> <li>has the appropriately sectioned cables to ensure compliance with the maximum expected voltage drop of 5%</li> <li>is protected against overcurrent and earth leakage in compliance with the regulations in force</li> </ul> </li> <li>for the power supply lines measuring more than 4-5 m, increase the section of the cables appropriately</li> </ul>
---------------------------	---



*The replacement of the damaged power cord is reserved to the manufacturer or a body authorized by the same.*

<b>Automatic safety switches</b>	<ul style="list-style-type: none"> <li>protect the upstream cabinets with omnipolar circuit breakers with suitable characteristics that will also function as master switches to section off the line</li> <li>instruct the operator on the position of the switches to be reached quickly in case of EMERGENCY</li> </ul>
----------------------------------	--



**DANGER! Live parts. Short circuit. Electrocutation**  
**The automatic magneto-thermal switches must be such that they do not open the circuit on the neutral, without simultaneously opening on the phases and, in any case, must allow complete disconnection in conditions of category III overvoltage**

**Before connecting**

- consult the wiring diagrams annexed to the cabinet
- make sure that the rating plate data matches the characteristics of the electrical system to which the cabinet must be attached
- check that power supply voltage is the one reported on the rating plate
- remove all metallic objects worn: rings, watches, bracelets, earrings, etc.



**DANGER! Live parts. Short circuit. Electrocutation**  
Check that the attachments of the lighting systems (floors, roof, ceiling) are properly inserted and locked into their housings to avoid disconnections during cleaning and maintenance operations, that may cause harmful electric shocks.

- proceed with wiring

**Version with built-in unit**

In the built-in unit version, the cabinet is preconfigured for connection to a plug (not supplied).

- attach a plug suited to the electrical connection, on the power cable, in compliance with safety regulations: yellow-green=earth; light blue=neutral; brown=phase.



**DANGER! Live parts. Short circuit. Electrocutation**  
**DO NOT connect more than one appliance to the same power socket.**  
**DO NOT use plug adapters**



The power cable must be laid so that it does not harm or risk harming persons.

**I** *If the electrical supply is interrupted, the electrical equipment of the shop will not restart, triggering the overload protection devices; modify the system to differentiate the start-up of the various devices.*

## 15. Control and adjustment of the temperature

### 15.1 Remote unit

the cooling temperature is controlled by means of:

digital solar thermometer (Fig.13); the electronic controller (optional) (Fig.14)



*To change the set parameters of the controller, contact the manufacturer.*

*If the thermostat is powered by batteries:*

- replace the discharged batteries with similar ones
- do not dispose of batteries in the environment
- consign the batteries to authorized collection centres

### 15.2 Built-in unit

Step	Action
1	remove power at the socket by turning off at the master switch -1- (Fig. 12)
2	insert the plug -2- (Fig. 12) and turn the power on again
3	press the switch on the electrical panel -b- (Fig. 11) <i>Result: The cooling system starts functioning immediately.</i>
4	check the temperature after about 60 minutes of operation with the cabinet empty.
5	if the temperature has reached the storage values, load the products.

## 16. Cabinet loading



max allowed capacity evenly distributed of tray: 160 kg/m<sup>2</sup> (Fig.15)  
max allowed capacity evenly distributed of shelves: 160 kg/m<sup>2</sup> (Fig.15)

<b>Remedy</b>	<ul style="list-style-type: none"> <li>• arrange the products in order and evenly (Fig.15)</li> <li>• leave a 30 mm clearance between the goods and the top shelf (Fig.16)</li> <li>• introduce products already cooled at the required storage temperature</li> <li>• load the cabinet so that the goods from a longer time is sold before the newly received goods (stock rotation)</li> </ul>
---------------	--

<b>What to avoid</b>	<p><b>DO NOT</b> obstruct/impede the flow of cooled air</p> <p><b>NEVER</b> introduce heated products</p> <p><b>DO NOT</b> obstruct the inlet of cooled air with: goods, price tags, price holders, decorations etc.</p>
----------------------	--

**I** *Arrange the goods without leaving empty spaces, to improve cabinet performance*  
*First use up the goods that have been stored in the unit the longest before adding new arrivals (foodstuffs rotation).*  
*The Customer should:*  
*check that all operations have been performed in compliance with applicable regulations*  
*use suitable communication tools to warn the consumers from climbing onto the cabinets.*

## 17. Defrosting and water drainage

Daytona auto-defrost (by stopping the cooling cycle).

### 17. 1 Draining the water

Install a floor drain with a slight slope to avoid:

- unpleasant odours inside the cabinet
- dispersion of cooled air
- malfunction of the cabinet due to moisture

#### Procedure

- install a suitable siphon between the drain and the connection to ground
- hermetically seal the area of drainage to ground.

**I** *periodically check that hydraulic connections are perfectly efficient, contacting a qualified installer.*

## 18. Lighting

The internal cabinet lighting is with LED lights.



**CAUTION!** Accidental breakage of bulbs. Injury. Contamination of the goods.

- wear PPE
- cut off power supply to the cabinet
- remove all goods
- clean the cabinet as indicated in section 20.4
- load the cabinet with new merchandise
- restore electrical power supply



replace the bulbs with new identical bulbs

## 19. Replace the bulbs

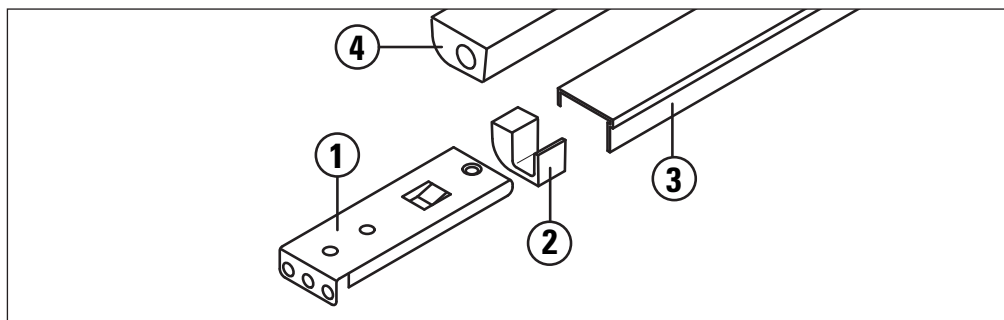


**DANGER!** Live parts. Electrocution.  
**REMOVE THE ELECTRIC POWER SUPPLY BEFORE ANY OPERATION!**

### 19. 1 Bulb for upper shelf

**Composition**

1	spring
2	bulb support
3	side lock
4	bulb



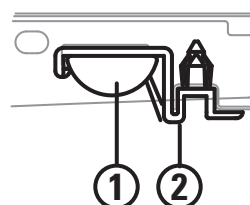
**Disassembly procedure**

1	extract the light bulb assembly	
2	remove the spring	
3	<ul style="list-style-type: none"> <li>- remove the side lock unscrewing the fastening screws</li> <li>- remove and replace the bulb with an identical one</li> </ul>	

**19.2 Bulb for intermediate shelf**

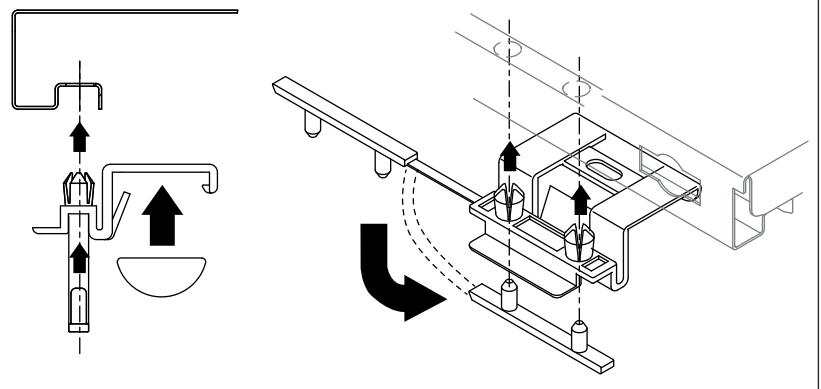
**Composition**

1	TABLE
2	LED support



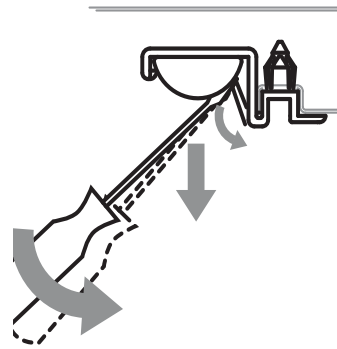
**Procedure for mounting the bulb support assembly**

1. attach the bulb to the support
2. insert the pins into the holes of the shelf price holders
3. block the support onto the shelf by introducing the plugs onto the bulb support pins as indicated




**Procedure for removing light bulb**

1. force the bulb support with a screw driver as indicated
2. remove the bulb



Upon completion of maintenance/cleaning operations, reassemble the parts following the procedure in reverse order.  
Upon assembly completion, restore the electrical power supply.

**20. Maintenance and cleaning** 



**DANGER! Live parts. Electrocutation.**  
**REMOVE THE ELECTRIC POWER SUPPLY BEFORE ANY OPERATION!**  
**DO NOT wet, spray water or clean directly the electrical parts of the cabinet (fans, interior lighting, electrical cables etc.)**  
**DO NOT touch the cabinet with wet or damp hands and feet**



**CAUTION! Cold surfaces. Injuries, burning. Glass breakage.**  
Wait for the glass parts to reach room temperature.  
**DO NOT use hot water on the cold glass surfaces.**



**Protect the hands with work gloves**



*The products will deteriorate due to germs and bacteria.  
Compliance with Hygiene Standards and the cold chain is indispensable to guarantee the protection of consumer health*

The cleaning operations must include:

Step	Name	Description
1	<b>Washing</b>	roughing, removal of approximately 97% of the dirt
2	<b>Sanitization</b>	cleaning+disinfection: - <b>cleansing</b> : removal of visible dirt - <b>disinfection</b> : removal of pathogenic micro-organisms that remain after washing
3	<b>Rinsing</b>	
4	<b>Drying</b>	

### 20. 1 Cleaning products

**Use (Fig.18)**

- clean water at maximum temperature of 30°C
- soft cloth
- mild and neutral detergents

**Do not use (Fig.17)**

- alcohol or similar products to clean the parts in methacrylate (Plexiglas)
- detergents in powder or granular form, concentrated acidic and alkaline detergents (bleach, ammonia), of unknown chemical composition, aggressive detergents and solvents (acetic, citric acid, etc.).
- abrasive products, chemical/organic solvents
- abrasive sponges, scourers, sharp tools

### 20. 2 General information

- The surfaces to be cleaned and the detergents and water used for cleaning must not exceed a maximum temperature of 30°C.
- Accurately dry with a soft cloth



#### CAUTION!

Fragile surfaces, glass. Dents, scratches, corrosion, wounds, broken glass

**DO NOT** aim the jet directly at the varnished or plasticised surfaces

**DO NOT** apply the detergents directly onto the surfaces to be cleaned

**DO NOT** use steam cleaning equipment

Do not use excessive force

**DO NOT** bring the jet too close to the dirt. This may cause injury to the operator and contaminate parts that have already been cleaned, as well as the environment.

avoid detergents from coming into contact with nearby products.

#### CAUTION!

Floor products. Vapours. Corrosion. Breathing difficulty.

avoid contact, inhalation.

### 20. 3 Cleaning of the outer parts (Daily / Weekly)

Clean all external parts of the cabinet every week. See "General instructions" chapter 20. 2.

### 20. 4 Clean the internal parts (Monthly)

Refer to chapters 20. 1 and 20. 2 follow the steps given:

Step	Action
1	remove all goods from the cabinet
2	remove all the removable parts, such as display dishes, grid trays, etc.
3	wash with lukewarm water (max 30°C)
4	disinfect using an antibacterial detergent
5	carefully clean the bottom tank, the drip, and the grid that protects the water drain, eliminating all foreign bodies that have fallen through the suction grid lifting the sheet of the fans
6	carefully dry using a soft cloth

 *Should you notice ice built up, call a specialized technician.*

**Cabinets with built-in unit**

- **Clean the capacitor (Fig. 19)**
  - clean the capacitor every 30 days to remove dust
  - clean with brushes with rigid bristles (non metallic) or use a vacuum cleaner



**DO NOT touch/crush the probes**  
**DO NOT fold or damage the capacitor blades**

- **Clean the water collection tray**
  - the water collection tray can be removed for cleaning; remove the tray and clean it
  - see "General instructions" and "Cleaning the internal parts".

Procedure for accessing the inner parts of the cabinet	Step	Action
	1	remove electric power supply to the cabinet.
	2	remove the covers
	3	proceed with cleaning
	4	replace the panel
	5	tighten the screws
	6	restore electrical power supply
	7	check that all feet are into contact with the floor
	8	level the cabinet both in front and back

**20.5 Clean specific materials**

Material	Remedy	What to avoid
<b>Glass</b>	<ul style="list-style-type: none"> <li>• use a soft cloth with a neutral detergent or soap and lukewarm water (max 30°C)</li> <li>• immediately remove all traces of water and detergent with a dry cloth in order to prevent marks from forming and to prevent liquid from reaching the gaskets, frame, or the glass door hinges.</li> </ul>	<p><b>DO NOT</b> use hot water on cold glass surfaces; the glass could crack and injure the operator</p> <p><b>DO NOT</b> use rough or abrasive materials or metal scrapers that could scratch the glass surfaces</p> <p><b>DO NOT</b> use dirty cloths</p>
<b>Plastic (door seal profiles)</b>	<ul style="list-style-type: none"> <li>• use a cloth soaked in neutral detergent</li> <li>• clean with a cloth soaked in clean water</li> </ul>	<p><b>DO NOT</b> use waxes, concentrated detergents, which contain oil, bleach, glass cleaners, abrasive detergents or flammable fluids.</p>
<b>Aluminium</b>	<ul style="list-style-type: none"> <li>• use a soft cloth with a neutral detergent or soap and lukewarm water (max 30°C)</li> <li>• immediately remove all traces of water or detergent using a dry cloth in order to prevent marks from forming</li> </ul>	<p><b>DO NOT</b> use acid or alkaline detergents (e.g. bleach) which could corrode the surfaces</p> <p><b>DO NOT</b> use rough or abrasive materials or metal scrapers that scratch the aluminium surfaces</p> <p><b>DO NOT</b> use steam cleaning equipment</p> <p><b>DO NOT</b> use dirty cloths</p>

**20.6 Clean the stainless steel**

Certain situations can cause the formation of rust on the surfaces in steel: iron remains left on damp surfaces, limestone, chlorine or ammonia based detergents not rinsed properly, food incrustations or residues, salt-saline solutions, dry residues of evaporated liquids

- Remedy**
- recent stains and rust:**  
clean with shampoo or neutral detergents, using a sponge or a rag.  
When finished, eliminate any detergent residue, rinsing abundantly and thoroughly drying the surfaces.
- old stains and rust:**  
use chemical substances on the stainless steel that contain 25% of nitric acid or similar substances.
- persistent stains and rust:**  
sand with a stainless steel brush, wash with detergent and dry thoroughly.



This intervention may however cause scratches to the surfaces due to the abrasive cleaning method. **DO NOT** use hydrochloric acid on stainless steel surfaces



**CAUTION!** Slippery floor. Falling.

Remove from the floor any items such as sponges, rags, waste of water or detergent.



Carefully clean any residue of detergent or sanitizer.



*Carefully follow the sanitizing, rinsing and drying procedures to prevent proliferation of harmful bacteria.*

## 20. 7 Inspect the parts

Once you have completed sanitizing, rinsing and drying, proceed as follows:

Step	Action
1	check that all parts are perfectly clean and dry
2	check that they are not damaged or too worn
3	replace worn parts with new ones provided by the manufacturer
4	install the parts perfectly dry
5	restore electrical power supply

Once the internal operating temperature has been reached, it is possible to load the products.

## 21. Load the refrigerant



**DANGER!** Coolant gas. Explosion. Asphyxia, alteration of cardiac pace, frostbite, anaesthetic effects.

**BEFORE ANY OPERATION EMPTY THE ENTIRE SYSTEM!**



**WARNING!** FIRE. Burns. Asphyxia

**NEVER use naked flames and electrical tools next to gas**



Only specialist technicians may recharge the refrigerant or work on the gas circuit according to the European Regulation 517/2014

Check that refrigerant circuit is perfectly sealed

Only use original approved spare parts



*To fill with refrigerant, refer to system user's manual.*

### 21. 1 Built-in unit



**Refrigerant gases used**

- for the type and volume of coolant, see the serial plate (section 10)
- to fill with the coolant, see the diagram on page

Type of gas	Description
R134a; GWP <sub>(100)</sub> =1300 R404A; GWP <sub>(100)</sub> =3750	these gases, used in the ARNEG S.p.A. built-in unit models, belong to the: - HFC family: fluoride gases with high global warming potential (GWP) regulated by the Kyoto protocol
R290; GWP <sub>(100)</sub> =3	these gases belong to the hydrocarbon family

**Procedure**

Step	Action
1	check refrigerant leaks using a specific leak detector
2	empty the entire system and recover the gas with a suitable pump
3	remove the cause of the leak
4	apply vacuum to the entire system
5	refill the system with the identical type and quantity of gas, see serial plate (section 10)
6	refill using the specific valve located near the compressor

## 22. Dismantle the cabinet



*This product is made up by 75% of recyclable materials*

**Preparation**

- recover the coolant
- remove the lubricating oil

**Obligations**

- dismantle the cabinet in accordance with the local laws on waste disposal and in respect of the environment in which we live
- this product is considered by the Legislature in force to be a dangerous waste and therefore its separate waste collection is obligatory and it cannot be treated as domestic waste nor assigned to a waste dump
- take the intact parts of the refrigeration circuit to specialised refrigerant recycling centres



*all these operations such as transportation and waste treatment must only be performed by specialist and authorised technicians.*

**Liability**

the user must deliver the cabinet to be dismantled at the collection centre specified by local authorities or indicated by the manufacturer for the recovery and recycling of materials.

**The cabinet is made of**

Material	Components
Iron tube	lower frame
Copper, Aluminium	refrigerant circuit, electric system, door frame
Galvanized plate	motor base, lower panels, varnished panels, base structure, shelves, trays
Expanded polyurethane (CO <sub>2</sub> )	thermal insulation
PVC	shock absorber
Polystyrene	thermoforming panel
Polycarbonate	fluorescent bulbs protection

## 23. Warranty

The Buyer can take advantage of the warranty provided by the supplier only by carefully observing the instructions given in this manual, in particular if:

- always operate within the cabinet's operating parameters
- to carefully and constantly carry out maintenance operations
- authorizes the use of the machine by operators and technicians trained for the purpose and with proven skills and behaviour (see chap. 4-5-6)

<b>Conditions</b>	<p><b>Italy:</b> Unless otherwise agreed, the machines are guaranteed only if factory new, for one year from the date of shipment, except for the electrical parts and related parts. Within this period, the parts will be replaced or repaired for free at the discretion of our technicians that will assess if they are defective. For further details on warranty conditions please check the sales terms.</p> <p><b>Overseas:</b> see the agreements with the respective dealers or area managers.</p>
-------------------	--



*Failure to comply with the instructions in this manual shall void the warranty.*



## 24. Spare parts



Use only original spare parts

- replace the parts before wearing excessively to avoid damage to persons or property
- carry out scheduled maintenance as provided in the agreement








## 25. Troubleshooting




Problem	Possible causes	Possible solutions
The cabinet stops and does not re-start	<ul style="list-style-type: none"> <li>• power black-out</li> <li>• master switch turned off</li> <li>• plug detached</li> <li>• breakers triggered (fuses, thermal breakers/differential switches)</li> </ul>	<ul style="list-style-type: none"> <li>• check the cause of the black-out</li> <li>• turn on the switch</li> <li>• insert the plug</li> <li>• check the temperature of the condensing unit</li> </ul>
	<ul style="list-style-type: none"> <li>• electric controller faulty</li> </ul>	<ul style="list-style-type: none"> <li>• replace the controller</li> </ul>
	 once the electrical supply has been restored, check that all the electrical equipment in the store will restart without triggering the overload protection devices; otherwise, modify the system to differentiate the start-up of the various devices	
	 <i>If power is not restored in a short time, store the goods in a cold room to maintain the storage temperature.</i>	
The cabinet does not cool sufficiently	<ul style="list-style-type: none"> <li>• the cabinet is in defrosting phase</li> <li>• air inlets are obstructed</li> <li>• the load is not distributed evenly</li> <li>• the cabinet is next to air currents or heat sources</li> <li>• the cabinet is not levelled</li> <li>• evaporator frozen</li> </ul>	<ul style="list-style-type: none"> <li>• wait for defrosting to complete (about 30min)</li> <li>• release air inlets</li> <li>• load the goods in order (Fig.15)</li> <li>• check the position of the cabinet inside the store chap.13</li> <li>• level the cabinet see chap.13</li> <li>• thaw it</li> </ul>
	<ul style="list-style-type: none"> <li>• screws and bolts are not tightened</li> <li>• the cabinet is not levelled</li> </ul>	<ul style="list-style-type: none"> <li>• tighten the bolts and screws</li> <li>• level the cabinet chap.13</li> </ul>

<b>Condensate</b>	<ul style="list-style-type: none"> <li>• poor room conditions</li> </ul>	<ul style="list-style-type: none"> <li>• check the position of the cabinet inside the store chap.13</li> </ul>
	<ul style="list-style-type: none"> <li>• poor air ventilation</li> <li>• the window heaters do not work</li> </ul>	<ul style="list-style-type: none"> <li>• check the operation of fans and wiring</li> <li>• check electrical connections</li> <li>• check the operation of heating elements</li> </ul>
	<ul style="list-style-type: none"> <li>• the windows are not closed properly</li> </ul>	<ul style="list-style-type: none"> <li>• close the windows properly</li> </ul>
<b>Cabinet temperature is too high or too low</b>	<ul style="list-style-type: none"> <li>• poor room conditions</li> </ul>	<ul style="list-style-type: none"> <li>• check the position of the cabinet inside the store chap.13</li> </ul>
	<ul style="list-style-type: none"> <li>• output air temperature is outside the specified range</li> </ul>	<ul style="list-style-type: none"> <li>• check the operation of evaporator fan</li> </ul>
		<ul style="list-style-type: none"> <li>• check wiring and input voltage</li> <li>• the fans are installed reversely; check and restore the air flow direction</li> </ul>
		<ul style="list-style-type: none"> <li>• check that fan plenum is sufficient and not obstructed</li> </ul>
	<ul style="list-style-type: none"> <li>• the cabinet is defrosting.</li> <li>• the capacitor or the evaporator are freezing.</li> <li>• the capacitor or the evaporator are obstructed or dirty.</li> </ul>	<ul style="list-style-type: none"> <li>• check the intake pressure that should comply with rated specifications</li> <li>• check defrosting parameters</li> <li>• check that the suction line is not obstructed</li> </ul>
	<ul style="list-style-type: none"> <li>• the load is not distributed evenly</li> </ul>	<ul style="list-style-type: none"> <li>• proceed with cleaning</li> <li>• load the goods in order (Fig.15)</li> </ul>
<b>Water leaks, bad smell</b>	<ul style="list-style-type: none"> <li>• cabinet drains are obstructed or damaged</li> </ul>	<ul style="list-style-type: none"> <li>• clear the drains</li> <li>• repair or replace the drains</li> </ul>
	<ul style="list-style-type: none"> <li>• water collection tray is sealed incorrectly</li> </ul>	<ul style="list-style-type: none"> <li>• seal it properly</li> </ul>
	<ul style="list-style-type: none"> <li>• water collection tray overflows</li> </ul>	<ul style="list-style-type: none"> <li>• check wiring of evaporation heater</li> <li>• check the operation of evaporation heater</li> </ul>
	<ul style="list-style-type: none"> <li>• lacking coupling between cabinets in channel or sealed incorrectly</li> </ul>	<ul style="list-style-type: none"> <li>• install and seal the joints</li> </ul>
<b>Frost or ice</b>	<ul style="list-style-type: none"> <li>in the cabinet</li> <li>• fans do not work</li> </ul>	<ul style="list-style-type: none"> <li>• check electrical connections</li> </ul>
	<ul style="list-style-type: none"> <li>in the evaporator</li> <li>• heating elements broken</li> <li>• Sdef probe detached</li> </ul>	
	<ul style="list-style-type: none"> <li>• air currents that alter the circulation of refrigerated air</li> </ul>	<ul style="list-style-type: none"> <li>• check the ventilation inside the store</li> </ul>

# Installations- und Gebrauchshandbuch


## INHALTSVERZEICHNIS

ABBILDUNGEN.....	1
1. Sicherheitsmeldungen.....	50
2. Sicherheitsschilder, die sich im Möbel befinden.....	50
3. Individuelle Schutzbekleidung.....	50
4. Verbote und Vorschriften.....	50
4.1 Für das Möbel.....	51
4.2 Für die Ware.....	51
4.3 Für die Umgebung.....	51
4.4 Für den Gebrauch.....	52
5. Restrisiken, persönliche Schutzausrüstung (PSA), Notfallsituationen.....	52
6. Zweck des Handbuchs - Anwendungsfeld - Zielgruppe.....	52
7. Vorstellung des Möbels - Vorgesehener Zweck (Fig.1).....	53
8. Technische Daten.....	54
9. Richtlinien und Zertifizierungen, Konformitätserklärung.....	54
10. Kennung - Angaben Typenschild.....	55
11. Transport 	56
12. Einlagerung.....	56
13. Installation, Umgebungsbedingungen, erste Reinigung 	56
14. Elektrischer Anschluss 	58
15. Kontrolle und Regelung der Temperatur 	59
15.1 Ferngesteuerte Gruppe.....	59
15.2 Eingebaute Gruppe.....	59
16. Beladen des Möbels 	60
17. Abtauen und Wasserablass.....	60
17.1 Wasserablass.....	60
18. Beleuchtung.....	60
19. Die Lampen austauschen 	61
19.1 Lampe für oberen Regalboden.....	61
19.2 Lampe für Zwischenboden.....	62
20. Wartung und Reinigung 	62
20.1 Reinigungsprodukte.....	63
20.2 Allgemeine Hinweise.....	63

20. 3 Reinigung der äußeren Teile (Täglich / Wöchentlich) .....	63
20. 4 Reinigung der Innenteile (Monatlich).....	63
20. 5 Reinigung bestimmter Materialien.....	64
20. 6 Reinigung des Edelstahls .....	64
20. 7 Die Teile müssen auch kontrolliert werden .....	65
21. Kältemittel einfüllen  .....	65
21. 1 Eingebaute Gruppe.....	65
22. Demontage des Möbels  .....	66
23. Gewährleistung .....	66
24. Ersatzteile .....	67
25. Problemlösung (Troubleshooting)  .....	67

**Anlage zum Möbel**

- Technische Daten des Möbels
- Konformität des Produktes
- Produktkarte
- Befestigungsplan der Sonden
- Elektrische Schaltpläne
- Kit Kanalverbindung
- Konformitätserklärung

	Verbinden Sie sich mit der Webseite <a href="http://www.arneg.it">www.arneg.it</a> , um dieses Handbuch herunterzuladen
---	---

## 1. Sicherheitsmeldungen

Nachstehend sind die Sicherheitshinweise, die in diesem Handbuch angegeben sind, aufgelistet.



### GEFAHR!

Weist auf eine Situation hin, die, wenn sie nicht verhindert wird, zum Tod oder zu schweren Verletzungen führen kann.



### WARNUNG!

Weist auf eine Situation hin, die, wenn sie nicht verhindert wird, zum Tod oder zu schweren Verletzungen führen kann.



### ACHTUNG!

Weist auf eine Situation hin, die, wenn sie nicht verhindert wird, zu leichten Verletzungen führen kann.

## 2. Sicherheitsschilder, die sich im Möbel befinden

Auf den Möbeln sind Schilder vorhanden, die die Aufmerksamkeit der Bediener und Techniker auf Gefahren und Vorsichtsmaßnahmen lenken.

	Gefahr durch elektrische Spannung mit Stromschlagrisiko		in Bewegung befindliche Bauteile vorhanden (Ventilatoren)
	Equipotentialität		Nicht entflammbares Material

## 3. Individuelle Schutzbekleidung

Nachfolgend sind die Symbole in Bezug auf die Persönliche Schutzausrüstung (PSA) angegeben, die Kältetechniker tragen müssen, die am Kühlschrankmöbel Arbeiten durchführen dürfen:

	Schutzbrille		Arbeitsschuhe
	Schutzhandschuhe		Schutzbekleidung, Schutzanzug

## 4. Verbote und Vorschriften



**GEFAHR! Unter Spannung stehende Elemente. Elektrischer Schlag.  
VOR DURCHFÜHRUNG VON ARBEITEN DIE STROMVERSORGUNG TRENNEN!**



**WARNUNG! Gasverlust. Vergiftung. Trennen Sie das Möbel vom Hauptschalter, der dem Gerät vorgeschaltet ist.  
Den Raum mit dem Kühlmöbel verlassen, falls dieser nicht ausreichend belüftet ist.  
WARNUNG! BRAND. Verbrennungen. Ersticken  
Folgen Sie den Anweisungen der geltenden Evakuierungsmaßnahmen im Brandfall.  
Trennen Sie das Möbel vom Hauptschalter, der dem Gerät vorgeschaltet ist.  
Zum Löschen der Flammen kein Wasser, sondern nur Trockenfeuerlöscher verwenden.**



**Lesen Sie das Handbuch genau durch, um Unfälle zu vermeiden und um das Möbel ordnungsgemäß zu verwenden.**

### Verantwortung

Der Hersteller haftet nicht für:




- Unsachgemäßen, falschen und unvernünftigen Gebrauch des Möbels
- Falsche Installation ohne Einhaltung der angegebenen Anweisungen
- Verwendung seitens nicht qualifiziertem / geschultem Personal
- Defekte der Stromversorgung
- schwere Mängel bei der vorgesehenen Wartung und Reinigung
- Verwendung von nicht vorgesehenem oder zugelassenem Zubehör seitens der Firma ARNEG S.p.A.
- unbefugte Änderungen und Eingriffe
- Verwendung von Nicht-Originalersatzteilen
- Nichtbefolgung der Anweisungen

Jede andere Verwendung oder Veränderung, die nicht in diesem Handbuch enthalten oder nicht von ARNEG S.p.A. autorisiert ist, wird als gefährlich eingestuft, annulliert das Recht auf Garantie und macht die Konformitätserklärung, die laut Maschinenrichtlinie 2006/42 EG vorgesehen ist, ungültig.

#### 4. 1 Für das Möbel

Vorschriften	Verbote
<ul style="list-style-type: none"> <li>• <b>Das Kühlmöbel behält die Temperatur des Produktes bei, senkt sie aber nicht ab.</b></li> <li>• Die Möbel dürfen nur in geschlossenen Räumen verwendet werden.</li> <li>• Die Möbel wurden für die alleinige Aufbewahrung und Ausstellung von frischen, eingefrorenen, tiefgekühlten, gefrorenen, gekochten und vorgekochten Lebensmitteln entwickelt und hergestellt (Imbiss).</li> <li>• Vorgänge im Schaltschrank sind dem Fachpersonal vorbehalten</li> </ul>	<p>Entfernen Sie <b>KEINE</b> Schutzvorrichtungen oder Verkleidung, wenn dazu der Einsatz von Werkzeugen notwendig ist.</p> <p>Die Abdeckung des Schaltschranks darf <b>NICHT</b> abgenommen werden.</p> <p>Verdecken Sie <b>NICHT</b> die Luftein- und Luftauslässe.</p>


#### 4. 2 Für die Ware

Vorschriften	Verbote
<ul style="list-style-type: none"> <li>• <b>Geben Sie in das Möbel ausschließlich Waren ein, die bereits auf die Temperatur abgekühlt sind, welche die Kühlkette auszeichnet.</b></li> <li>• <b>Überprüfen Sie 2 Mal täglich (auch am Wochenende), dass das Produkt die Temperatur hält.</b></li> <li>• Legen Sie die Produkte so in das Kühlmöbel, dass die schon länger ausgestellten Produkte vorher verkauft werden, als die neu eingetroffenen (Produktrotation).</li> <li>• Beachten Sie beim Beladen des Möbels die Höchstlasten und die Anordnung der Produkte.</li> <li>• Verwenden Sie geeignete Behälter zur Aufbewahrung der Produkte</li> <li>• Überprüfen Sie regelmäßig die Funktionstüchtigkeit der automatischen Abtaufunktion (Frequenz, Dauer, Lufttemperatur, Wiederherstellung der Betriebsfunktion, usw.)</li> </ul>	<div style="display: flex; align-items: flex-start;"> <div style="margin-right: 10px;">  </div> <div style="background-color: #f0f0f0; padding: 5px;"> <p><b>GEFAHR!: Entzündbares Treibmittel Explosion.</b> KEINE Spraydosen einführen</p> </div> </div> <div style="margin-top: 10px;"> <div style="display: flex; align-items: flex-start;"> <div style="margin-right: 10px;">  </div> <div style="background-color: #f0f0f0; padding: 5px;"> <p><b>ACHTUNG!: Nachgeben/Bruch. Ausgleiten/Beschädigung Ware, Wunden/Verletzungen.</b> KEINE Getränke auf die Glasablage stellen.</p> </div> </div> </div> <div style="margin-top: 10px;"> <div style="display: flex; align-items: flex-start;"> <div style="margin-right: 10px;">  </div> <div style="background-color: #f0f0f0; padding: 5px;"> <p>Hohe Temperaturen. Überhitzung der Ware. Verwenden Sie <b>KEINE</b> Strahler mit Glühlampen, die auf das Möbel gerichtet sind.</p> </div> </div> </div> <p>Die folgenden Produkte dürfen <b>NICHT</b> hineingelegt werden:</p> <ul style="list-style-type: none"> <li>- Erwärmte Ware</li> <li>- Pharmaprodukte</li> <li>- Köder zum Fischen</li> </ul> <p><b>Das Möbel NICHT überladen</b></p>

#### 4. 3 Für die Umgebung

Vorschriften	Verbote
<ul style="list-style-type: none"> <li>• Die Temperatur sowie die Luftfeuchtigkeit darf die angegebenen Werte nicht überschreiten, Kap. 9.</li> <li>• die Klima-, Belüftungs- sowie die Heizanlagen der Verkaufsstelle müssen immer voll funktionsfähig sein.</li> <li>• Die Luftgeschwindigkeit in der Nähe der Öffnungen der Möbel darf 0,2 m/s <b>NICHT</b> überschreiten</li> <li>• Die Ware vor direkter Sonneneinstrahlung schützen.</li> </ul>	<ul style="list-style-type: none"> <li>• Vermeiden, dass die Luftströme und der Luftaustritt der Klimaanlage auf die Öffnungen der Kühlmöbel gerichtet werden.</li> <li>• Begrenzen Sie die Temperaturen der strahlenden Flächen in der Verkaufsstelle, z.B. durch Isolierung der Decken.</li> </ul>

#### 4. 4 Für den Gebrauch

Vorschriften	Verbote
<ul style="list-style-type: none"> <li>• <b>Aufmerksam und sorgfältig arbeiten.</b></li> <li>• <b>immer die vorgesehenen PSA (persönliche Schutzausrüstungen) verwenden, die in Kap. 3 vorgesehen sind<sup>3</sup>.</b></li> <li>• Regelmäßig die Wartung ausführen.</li> <li>• Alle Eingriffe am Möbel dürfen ausschließlich von einem spezialisierten Kühltechniker ausgeführt werden.</li> <li>• Stellen Sie den Ablauf des beim Abtauen entstehenden Wassers sicher (Rinnen sauber halten, etwaige Filter reinigen, Siphons prüfen usw.).</li> <li>• Das abgetaute Eiswasser oder das Wasser, das zur Reinigung verwendet wurde, muss entweder über das Kanalsystem oder über eine den geltenden Gesetzen entsprechende Reinigungsanlage abgeleitet werden. Das Wasser kann aus folgenden Gründen mit Schadstoffen in Kontakt kommen: <ul style="list-style-type: none"> <li>- Art des Produktes,</li> <li>- Eventuelle Rückstände</li> <li>- Brüche der Hüllen, die Flüssigkeiten enthalten</li> <li>- Verwendung von nicht genehmigten Reinigungsmitteln.</li> </ul> </li> </ul>	<div style="background-color: #f0f0f0; padding: 10px; border: 1px solid #ccc;">  <p><b>GEFAHR! Unter Spannung stehende Elemente. Elektrischer Schlag. Das Möbel NICHT mit nassen oder feuchten Händen bzw. Füßen benutzen/berühren.</b></p> </div> <p><b>Das Möbel darf NICHT verwendet werden:</b></p> <ul style="list-style-type: none"> <li>• von Kindern und Jugendlichen, vermeiden Sie, dass sie mit dem Möbel spielen</li> <li>• von Personal: <ul style="list-style-type: none"> <li>- mit eingeschränkten physischen, sensorischen oder mentalen Fähigkeiten</li> <li>- das keine Erfahrung oder Wissen über den Gebrauch des Möbels besitzt</li> <li>- das nicht in der Lage ist, das Möbel in Sicherheit ohne Beaufsichtigung oder Unterweisungen zu benutzen</li> <li>- das nicht nüchtern ist oder unter dem Einfluss von Drogen steht.</li> </ul> </li> </ul>

#### 5. Restrisiken, persönliche Schutzausrüstung (PSA), Notfallsituationen

Restrisiken, die durch Schutzvorrichtungen, technische Konstruktionen und persönliche Schutzausrüstungen eliminiert werden können:

Risiken	Verringerung der Risiken
<p>aufgrund von:</p> <ul style="list-style-type: none"> <li>- vorstehenden Teilen</li> <li>- hängende Lasten (beim Be- und Entladen)</li> <li>- elektrische Stromkabel</li> <li>- Ansammlung von elektrischen Ladungen</li> <li>- in Bewegung befindlichen Teile</li> <li>- Herunterfallen der Last von der Struktur</li> <li>- Zugang zum Inneren des Möbels (z. B. durch Hinaufsteigen mit den Füßen auf die Vorderseite des Möbels)</li> </ul>	<ul style="list-style-type: none"> <li>• es muss geeignete Arbeitskleidung getragen werden (z. B. ohne flatternde Elemente)</li> <li>• <b>es muss die persönliche Schutzausrüstung getragen werden <sup>3</sup>:</b> <ul style="list-style-type: none"> <li>- Unfallschutzschuhe</li> <li>- Schnittschutz-Handschuhe</li> <li>- Schnittschutz-Bekleidung (Schürze mit Brustlatz, Schutz der Beine, usw.)</li> <li>- Schutzbrillen gegen Splitter</li> <li>- Schutzhelm</li> </ul> </li> <li>• Stromanschluss überprüfen</li> <li>• Mittels Schildern, Aushängen usw. müssen nicht angemessene Verhaltensweisen verboten werden (Aufgabe des Kunden)</li> </ul>

Die Befolgung des Handbuchs erlaubt den korrekten Gebrauch des Möbels und schützt den Bediener und das Möbel vor Gefahren.



*Trotzdem kann es zu Notsituationen kommen. In diesem Fall muss man sich auf die Erfahrung des Bedieners/Technikers verlassen, der durch seine Maßnahmen seine eigene Sicherheit und die der anderen nicht beeinträchtigen darf.*

#### 6. Zweck des Handbuchs - Anwendungsfeld - Zielgruppe



*Lesen Sie das Handbuch genau durch, um Unfälle zu vermeiden und um das Möbel ordnungsgemäß zu verwenden.*

Das vorliegende Handbuch enthält allgemeine Informationen über die Kühlmöbelserie Lisbona 2, die von der Firma ARNEG S.p.A. hergestellt wird. Des Weiteren sind alle Informationen angegeben, die für dessen ordnungsgemäßen Betrieb notwendig sind.



**Zielgruppe** Die Betriebsanleitung ist in Kapitel unterteilt. Jedes dieser Kapitel ist an eine bestimmte Berufsgruppe gerichtet:


**FACHARBEITER** 

Qualifizierte Person, die für den Betrieb, die Einstellung, Regelung, Reinigung und Wartung des Möbels geschult wurde.

**SPEZIALISIERTER KÜHLTECHNIKER** 

Geschulter Techniker, der von der im Vertrag angegebenen Firma/Person (Hersteller/Händler/Vermarkter) für folgenden Aufgaben autorisiert wurde: Installation, außerordentliche Wartung, Reparatur, Austausch und Kontrollen von Bauteilen. Der Techniker muss sich den Risiken bewusst sein und muss alle notwendigen Schutzmaßnahmen ergreifen, um sich selbst und andere vor den Risiken, die die durchzuführenden Arbeiten mit sich bringen, zu schützen.

Für jede Berufsgruppe sind die entsprechenden Zuständigkeiten genau definiert, um das Möbel unter sicheren Bedingungen betreiben zu können.

 *Wenn nicht anders angegeben, bezieht sich das Kapitel auf beide Berufsgruppen.*


**Aufbewahrung** Die Betriebsanleitung muss folgendermaßen aufbewahrt werden:

- von Personal, das für diesen Zweck ausgewählt wurde
- An einem geeigneten Ort, der dem gesamten Wartungspersonal bekannt ist, damit jederzeit Einsicht genommen werden kann.

Wenn das Möbel an Dritte weitergegeben wird:

- die Betriebsanleitung muss dem neuen Benutzer oder Besitzer übergeben werden
- der Hersteller muss darüber informiert werden.

Falls die Betriebsanleitung beschädigt oder verloren wurde, muss beim Hersteller eine neue angefordert werden.

-  - *Das Handbuch ist als Bestandteil des Kühlmöbels zu betrachten und muss für dessen Lebensdauer aufbewahrt werden.*
- *Das Handbuch wurde in italienischer Sprache verfasst und dies ist auch die einzige offizielle Sprache.*
- *Arneg S.p.A. übernimmt keine Haftung für Übersetzungen, deren Sinn nicht mit dem Original übereinstimmt.*
- *Der Inhalt dieses Handbuchs stellt den technischen und technologischen Stand bei der Herstellung dar, der zum Zeitpunkt des Vertriebs des beschriebenen Möbels gültig ist. Es kann somit im Falle von späteren Aktualisierungen aufgrund neuer Verordnungen oder Kenntnisse nicht als überholt betrachtet werden.*
- *Lesen Sie das Handbuch vor dem Gebrauch aufmerksam und weisen Sie das Personal je nach Zuständigkeit laut der Anweisungen in die verschiedenen Arbeiten ein (Transport, Installation, Wartung usw.).*
- *Dieses Handbuch kann in KEINSTER Weise für kulturelle oder geistige Mängel des Personals aufkommen, das dieses Möbel verwendet.*

## 7. Vorstellung des Möbels - Vorgesehener Zweck (Fig.1)

**Zielgruppe** Das Kühlmöbel muss von Fachpersonal verwendet werden, das vom Arbeitgeber für den Gebrauch geschult und ausgebildet wurde und über die damit verbundenen Risiken unterrichtet wurde.

**Vorgesehener Gebrauch** Daytona ist eine semivertikale Möbellinie mit eingebauter oder angeschlossener Kompressorgruppe die zur Lagerung und zum Self-Service-Verkauf von Wurstwaren, Milchprodukten, Obst und Gemüse sowie Fleisch geeignet ist.

**Verantwortung** Der Kunde bzw. Arbeitgeber haftet für die Qualifizierung und den Körper- und Geisteszustand der für den Gebrauch und die Wartung des Möbels befugten Fachkräfte.



Diese Möbel der Firma Arneg S.p.A. unterliegen der Richtlinie 2012/19/EG (ital. GVD 49/2014)

### WEEE (Waste Electrical and Electronic Equipment) in Deutschland bekannt als

RoHS-Richtlinie (Elektro- und Elektronik-Altgeräte), die auf die Reduzierung der besagten Abfälle abzielt und das Recycling zur Reduzierung der Entsorgung fördert. Das Symbol der durchgestrichenen Abfalltonne auf dem Etikett des Möbels bedeutet:

- Das Möbel wurde nach dem 01 Januar 2011 auf den Markt gebracht (Bezugsdatum nur für Italien, Gesetz 25/2010, V 194/2009)
- Dieses Möbelstück gehört der getrennten Abfallversorgung an und darf weder als Siedlungsmüll gehandelt noch zur Müllhalde gebracht werden.

Der Benutzer ist dafür verantwortlich, das zu entsorgende Möbel für die Rückgewinnung und das Recycling der Materialien (WEEE) den spezialisierten Sammelstellen zuzuführen, die von den örtlichen Behörden bestimmt oder vom Hersteller angegeben wurden.

Beim Austausch des Produktes mit einem neuen, kann der Anwender verlangen, dass der Verkäufer das alte zurücknimmt und zwar unabhängig von seiner Marke.

Der Hersteller ist dafür verantwortlich, dass Recycling, Entsorgung und Behandlung am Ende des Lebenszyklus des eigenen Möbels direkt oder durch ein gemeinschaftliches System möglich ist. Verstöße gegen die Vorschrift sehen spezifische Strafen vor, die autonom durch eigene Gesetzgebung jedes EU-Staates bestimmt werden und alle sind konform verpflichtet, diese Vorschrift zu beachten.

Arneg S.p.A., die dieses Möbel als der Gruppe WEEE (Elektroschrott) zugehörig einstuft, tritt für die Örgalime-Leitlinien, unter Berücksichtigung der Umsetzung durch die italienische Rechtsprechung mit der Gesetzesverordnung Nr. 49/2014 ein sowie der Verordnung 2012/49/EG und der 2011/65/CE (RoHS), die sich auf die Verwendung gefährlicher Substanzen in elektrischen und elektronischen Apparaten beziehen.

Für weitere Informationen sich mit der eigenen Gemeindeverwaltung, dem Verkäufer, dem Hersteller in Verbindung setzen. Die Verordnung wird nicht für den Verkauf in außereuropäischen Ländern angewandt.

## 8. Technische Daten

Daytona	Länge ohne Seitenteile Length without ends	Betriebstemperatur Working temperature	Horizontale Präsentationsfläche Horizontal display surface	Netto-Fassungsvermögen Net volume
	mm	°C	m <sup>2</sup>	dm <sup>3</sup>
	1250	0°C / +2°C	2,58	433
TST	1040	+2°C / +4°C	1,01	169
DRY	1250	-	2,70	454

## 9. Richtlinien und Zertifizierungen, Konformitätserklärung

Alle in diesem Handbuch beschriebenen Modelle von Kühlmöbeln der Baureihe **Daytona** entsprechen den wesentlichen Anforderungen an Sicherheit, Gesundheit und Schutz, die von den folgenden europäischen Richtlinien und Gesetzen verlangt werden:

Richtlinie	Harmonisierte angewandte Normen:
<b>Maschinenrichtlinie 2006/42 EG;</b>	ISO/TR 14121; EN ISO 12100; EN 378-2; EN 378-3; EN 378-4; EN 60079-10-1
<b>Elektromagnetischen Verträglichkeit 2014/30/EG;</b>	EN 61000-3-2; EN 61000-3-3; EN 61000-3-11; EN 55014-1; EN 55014-2
<b>Niederspannungsrichtlinie 2014/35/EG</b>	EN 60335-1; EN 60335-2-89/A2
<b>Richtlinie RoHS 2011/65/EG</b> (Beschränkung der Verwendung gefährlicher Stoffe in Elektro- und Elektronikgeräten)	EN 50581
<b>Europäische Richtlinie EC-1935/2004</b> (alle Materialien in Kontakt mit dem Produkt),	EN 1672-1; EN 1672-2



Die Anforderungen und Standards sind in der Konformitätserklärung, die Sie am Ende dieses Handbuchs finden, enthalten.

Diese Modelle sind vom Anwendungsbereich der Richtlinie 2014/68/EU anhand Artikel 4, Abschnitt 3 (und/oder Artikel 1, Abschnitt 2, Buchstabe f) ausgenommen.

Die Leistungen dieser Möbel wurden mit Tests bestimmt, die in Übereinstimmung mit der Norm: **EN ISO 23953** zu Umgebungsbedingungen der Klimaklasse 3 (25 °C, 60% R.F.) erfolgten (siehe Tabelle):  
**Raumklimaklassen gemäß EN ISO 23953**

Klimaklasse des Testraums	Temperatur trockener Kolben	Relative Feuchtigkeit	Taupunkt	Masse des Wasserdampfes in trockener Luft
	°C	%	°C	g/kg
0	20	50	9,3	7,3
1	16	80	12,6	9,1
2	22	65	15,2	10,8
3	25	60	16,7	12,0
4	30	55	20,0	14,8
6	27	70	21,1	15,8
5	40	40	23,9	18,8
7	35	75	30,0	27,3
8	23,9	55	14,3	10,2

Die Masse von Wasserdampf in trockener Luft ist einer der wichtigsten Punkte, die die Leistung und den Energieverbrauch des Möbels beeinflussen.

**Konformitätserklärung**

Eine Kopie der Konformitätserklärung ist dem Möbel beigelegt  
 Im Fall des Verlusts des Originals der Konformitätserklärung, die zusammen mit dem Möbel ausgeliefert wird, kann eine Kopie heruntergeladen werden, indem das Formular auf folgenden Internetadressen ausgefüllt wird:  
**Italien: <https://www.arneg.it/it/dichiarazione-di-conformita-del-prodotto>**  
**Ausland: <https://www.arneg.it/en/declaration-product-conformity>**

**10. Kennung - Angaben Typenschild**

Am Behälter des Möbels befindet sich das (Fig.2) Typenschild mit allen Merkmalen:

Nr.	Bezeichnung
1	Name und Anschrift des Herstellers
2	Name und Länge des Möbels
3	Möbelcode
4	Seriennummer des Möbels
5	Versorgungsspannung
6	Versorgungsfrequenz
7	Max. Stromaufnahme
8	Max. elektr. Leistungsaufnahme während Kühlphase (Gebläse+warme Kabel+Beleuchtung)
9	Max. elektr. Leistungsaufnahme während der Phase der Abtauung (geschützte Widerstände+warme Kabel+Gebläse+Beleuchtung)
10	Leistung Beleuchtung (wo vorgesehen)
11	Nutz-Ausstellungsfläche
12	In Anlage verwendete Art von Kältemittel
13	Kühlgasmasse, mit der jede Anlage geladen ist (nur für Möbel mit eingegliedertem Motor)
14	Raumklimaklasse und die Bezugstemperatur
15	Feuchtigkeitsschutzklasse
16	Kommissionsnummer des Möbels
17	Auftragsnummer für die Fertigung des Möbels
18	Baujahr des Möbels
19	Erwärmleistung
20	QR-Code
21	EAC - Kennzeichnung



Bei Anfrage auf Kundendienst müssen folgende Daten dem Hersteller mitgeteilt werden:  
 - Produktname (2); Seriennummer (4); Kommissionsnummer (16).  
 Das Matrikelschild darf unter KEINEN Umständen abgenommen werden

## 11. Transport



**WARNUNG! Schwerer Gegenstand in Bewegung Quetschung.**  
Im Transportbereich dürfen sich keine Personen und Gegenstände befinden.



Das Auf- und Abladen muss durch Fachpersonal erfolgen, das in der Lage ist, die Gewichte, die genauen Hebepunkte (in denen keine Rohre, Kabel, elektrische Kästen usw. vorhanden sind) sowie das bezüglich Sicherheit und Tragkraft optimale Fahrzeug zu ermitteln.

Die Möbel sind mit einem Fußrahmen aus Holz ausgestattet, der zum Transport mit Hubwagen am Unterbau befestigt ist:

<b>Eigenschaften des Hubwagens</b>	Einen Hubwagen verwenden: <ul style="list-style-type: none"> <li>- der den Anforderungen der geltenden Vorschriften entspricht</li> <li>- <b>NICHT</b> abgenutzt/beschädigt</li> <li>- manuell oder elektrisch angetriebenen, der zum Heben dieses Möbels geeignet ist und eine Tragkraft von 1000 kg oder mehr besitzt.</li> <li>- mit geeigneten Seilen und Kabeln, die <b>NICHT</b> abgenutzt sind</li> </ul>
------------------------------------	--

<b>In Sicherheit handhaben (Wie)</b>	<ul style="list-style-type: none"> <li>• im Handlingbereich dürfen sich keine Personen aufhalten</li> <li>• Positionieren Sie die Ladebügel immer an den angegebenen Punkten</li> <li>• Die Bügel immer komplett einführen.</li> <li>• Verteilen Sie das Möbelgewicht so, dass der Schwerpunkt der Last ausgeglichen ist. (Fig.3)</li> </ul>
--------------------------------------	--



**WARNUNG! Schwerer Gegenstand in Bewegung Quetschung**  
Folgen Sie den Anweisungen für ein Handling unter sicheren Bedingungen;



Schleppen. Bruch/Verformung/Risse  
Das Möbel darf **NICHT** gezogen oder geschoben werden  
Die Glasscheiben **NICHT** als Befestigungspunkt/Stütze/Anschluss verwenden  
Folgen Sie den Anweisungen für ein Handling unter sicheren Bedingungen;



*Andere als die angegebenen Transportverfahren sind unzulässig.*

## 12. Einlagerung

<b>Wie</b>	<ul style="list-style-type: none"> <li>• Die Möbel müssen in geschlossenen Räumen bei einer Temperatur zwischen -25°C und +55°C und einer Luftfeuchtigkeit zwischen 30% und 90% gelagert werden.</li> <li>• Kontrollieren Sie vor dem Einlagern, dass die Verpackung unversehrt ist und keine Mängel aufweist, die die Aufbewahrung negativ beeinflussen könnten.</li> </ul>
------------	--

### Zu vermeiden



Ultraviolette Strahlen Bleibende Verformung der Kunststoffmaterialien/  
Beschädigung von Bauteilen des Möbels.  
Die Möbel **NICHT** in ungeschützten Bereichen lagern, in denen sie Witterungseinflüssen und direkter Sonneneinstrahlung ausgesetzt sind.

## 13. Installation, Umgebungsbedingungen, erste Reinigung



**WARNUNG!**  
Vor jedem Vorgang müssen Sie alle notwendigen Vorsichtsmaßnahmen treffen und die vorgesehene persönliche Schutzausrüstung tragen, um Verletzungen bei der Bedienung zu vermeiden (Kap.3).



Das Möbel darf nur von Fachpersonal das von der Firma (Hersteller/Händler/Vermarkter) im Vertrag autorisiert wurde, durchgeführt werden.

- I** - Der Kunde ist dafür verantwortlich, den Aufstellungsort des Möbels entsprechend vorzubereiten.  
 - Alle Änderungen an der hier beschriebenen Installation müssen von der Firma ARNEG S.p.A. genehmigt werden.

Das Möbel kann folgendermaßen verpackt geliefert werden:

- Mit einem am Unterbau befestigten Holzrahmen und einer mit Umreifungsband gehaltenen Nylonplane (Standard) (Fig.5)
- Mit Kartonschachtel (auf Anfrage) (Fig.6)
- Mit Holzkäfig (auf Anfrage) (Fig.7)

**Der Installationsbereich muss:**

- Den am Aufstellungsort geltenden Vorschriften entsprechen
- Die Raumklimaklasse in Kap. 9 einhalten.
- Einen Boden haben, der geeignet ist, um das Gewicht des Möbels zu tragen
- Mit einem Trennschalter mit automatischen Schutz gegen Kurzschluss, mit einer Erdung und mit Auffächerungen zwischen der elektrischen Speiseleitung und dem Möbel ausgestattet sein.
- Den notwendigen Raum für korrekte Luftzirkulation, Betrieb und Wartung besitzen

**Umgebungsbedingungen**

Für einen einwandfreien Betrieb des Möbels dürfen die Temperatur und die relative Feuchtigkeit nicht die Grenzwerte der Klimaklasse 3 (+25°C; relative Feuchtigkeit 60%) gemäß der Norm EN-ISO 23953 - 2 überschreiten.

**Annahme des Möbels**

- Sicherstellen, dass die Verpackung unversehrt ist und keine Schäden aufweist
- Vorsichtig auspacken, um das Möbel nicht zu beschädigen;
- Die Unversehrtheit der Möbelbauteile kontrollieren;
- Wenn Schäden entdeckt werden, müssen Sie sich sofort mit dem Hersteller in Verbindung setzen

**Installation-sprozedur (Fig.4)**



**Prüfen Sie den Installationsbereich genau und beseitigen Sie alle Gefahren für den Bediener**  
**Die Verpackung nur dann abnehmen, nachdem das Möbel im Aufstellungsbereich positioniert wurde**

Ab-stand	Arbeitsschritt
1	Das Möbel in Sicherheit erheben
2	Mit einer geeigneten Schere die Umreifungsbänder der Schellen -A-durchschneiden
3	Die Schellen und den Rahmen abnehmen
4	Das Möbel senken und im Verwendungsbereich positionieren
7	Mit einer Wasserwaage das Möbel horizontal ausrichten (Fig.9)
8	Stellen Sie sicher, dass alle Füße ordnungsgemäß am Boden aufliegen
9	Das Möbel sowohl hinten als auch vorne ausrichten



**Maximal 3 kanalverbundene Möbel auf der selben Stromversorgungs- und Kühlleitung installieren.**  
 Beim Verstellen des Möbels erneut die Nivellierung kontrollieren. Eine falsche Nivellierung beeinträchtigt des Betrieb des Möbels

**Zu vermeiden**

**Das Möbel darf in folgenden Fällen NICHT installiert werden (Fig.10):**

- In explosionsgefährdeten Räumen
- Im Freien und somit den Witterungseinflüssen ausgesetzt;
- In der Nähe von Wärmequellen (direktes Sonnenlicht, Heizungsanlage, Glühlampen usw.)
- In der Nähe von Luftströmen über 0,2 m/s (nahe an Türen, Fenster, Klimaanlage usw.)

**Erste Reinigung**



- Die Schutzfolien vorsichtig entfernen und die Kleberreste mit geeigneten Lösungsmitteln beseitigen
- Neutrale Produkte verwenden, mit einem weichen Tuch trocknen



**Zum Reinigen der Methacrylatteile (Plexiglas) KEINEN Alkohol verwenden.**  
**KEINE Scheuermittel oder Metallschwämme verwenden**



**ACHTUNG!** Liegen gelassenes Verpackungsmaterial Verletzungen. Kein Verpackungsmaterial (Nägel, Holz, Klammern usw.) und keine Werkzeuge (Zangen, Scheren usw.) im Arbeitsbereich liegen lassen. Diese Gegenstände müssen mit geeigneten Mitteln entfernt und den entsprechenden Sammelstellen zugeführt werden.



Für eine korrekte Entsorgung müssen Sie beachten, dass die Verpackung aus folgenden Materialien besteht:  
Holz - Polystyrol - Polyethylen - PVC - Karton.

## 14. Elektrischer Anschluss



**GEFAHR!** Unter Spannung stehende Elemente. Elektrischer Schlag.  
**VOR DURCHFÜHRUNG VON ARBEITEN DIE STROMVERSORGUNG TRENNEN!**  
stellen Sie sicher, dass das Motorgehäuse nicht mit dem elektrischen Schaltschrank in Kontakt kommt.



Es muss eine geeignete Erdungsanlage installiert werden!



Die Anlagen müssen gemäß der Normen gefertigt werden, die deren Herstellung, Installation, die Bedienung sowie die Wartung entsprechend der geltenden Verordnungen im Land der Installation des Möbels regeln.  
Um einen regulären Betrieb zu gewährleisten, muss die maximale Spannungsabweichung +/- 6% des Nennwerts betragen.

### Verantwortung

Kunde	Vorbereitung der elektrischen Versorgungsleitung bis zum Anschlusspunkt an das Möbel.
Installateur	Er muss die Befestigungsmittel für alle ein- und ausgehenden Kabel zum Möbel liefern.
ARNEG	ARNEG S.p.A. haftet in folgenden Fällen nicht gegenüber dem Benutzer und Dritten: - Schäden, die durch Störungen oder Fehlfunktionen der dem Möbel vorgeschalteten Anlagen entstanden sind - Schäden, die direkt auf Fehlfunktionen der elektrischen Anlage zurückzuführen sind

### Kabel für Stromzufuhr

- Die Bemessung der Versorgungsleitung für elektrische Energie muss der Leistungsaufnahme des Möbels entsprechen (Kap.10).
- Überprüfen Sie, dass die Versorgungsleitung:
  - aus Kabeln mit angemessenem Querschnitt besteht, um die Einhaltung des maximal vorgesehenen Stromabfalls von 5 % sicherzustellen
  - Gegen Überlastung und Auffächerung der Masse gegenüber gemäß den geltenden Normen geschützt ist
- Für Versorgungslinien, die 4-5 m überschreiten, den Kabelquerschnitt entsprechend erhöhen.



Das beschädigte Netzkabel darf nur durch den Hersteller oder durch die von ihm ernannten Stellen ersetzt werden.

### Schutzschalter

- Die Möbel müssen mittels eines vorgeschalteten allpoligen automatischen Fehlerstrom-Schutzschalter mit geeigneten Merkmalen geschützt werden, der auch als Haupttrennschalter der Leitung dient.
- Der Bediener muss über die Position der Notaus-Schalter genau Bescheid wissen, um diese im NOTFALL schnell betätigen zu können.



**GEFAHR!** Unter Spannung stehende Elemente. Kurzschluss. Elektrischer Schlag  
Die automatischen Fehlerstrom-Schutzschalter dürfen nicht den Kreis am Neutraleiter öffnen, ohne ihn gleichzeitig an den Phasen zu öffnen. Des Weiteren müssen sie die vollständige Trennung ermöglichen, wenn eine Überlastung der Kategorie III gegeben ist.

**Vor dem Anschluss:**

- Die dem Möbel beigefügten Schaltpläne konsultieren
- Prüfen, dass die Daten auf dem Typenschild den Eigenschaften der elektrischen Anlage, an die es angeschlossen werden soll, entspricht.
- Kontrollieren Sie, dass die Versorgungsspannung der Angabe des Typenschildes entspricht.
- Legen Sie alle Metallteile ab: Ringe, Uhren, Armbänder, Ohrringe usw.



**GEFAHR! Unter Spannung stehende Elemente. Kurzschluss. Elektrischer Schlag**  
**Prüfen Sie, dass die Anschlüsse der Beleuchtungen (Ablagen, Dach, Aufbau) richtig in die jeweiligen Steckdosen eingesetzt und blockiert sind, damit sie während den Vorgängen der Reinigung und Wartung nicht herausgezogen werden und für den Bediener gefährliche Stromschläge verursachen.**

- Führen Sie den Anschluss durch

**Version mit eingebauter Gruppe**

Bei der Version mit eingebauter Gruppe ist das Möbel mit einem Anschluss an den Stecker (nicht im Lieferumfang enthalten) ausgestattet.

- Einen für den elektrischen Anschluss geeigneten Stecker am Stromkabel montieren und dabei die Sicherheitsnormen beachten: gelb-grün = Erdung; blau = Neutralleiter; braun = Phase.



**GEFAHR! Unter Spannung stehende Elemente. Kurzschluss. Elektrischer Schlag**  
**NIEMALS mehrere Geräte an dieselbe Netzsteckdose anschließen. KEINE Adapterstecker verwenden**



Das Stromkabel darf nicht aufgewickelt werden, um keine Schäden zu erleiden und um Personenschäden zu vermeiden.



Prüfen Sie bei einer Unterbrechung der elektrischen Versorgung, dass alle Elektrogeräte des Ladengeschäfts sich wieder einschalten können, ohne dass der Überlastschutz eingreifen muss. Ändern Sie anderenfalls die Anlage so, dass der Start der verschiedenen Geräte versetzt wird.

## 15. Kontrolle und Regelung der Temperatur

### 15. 1 Ferngesteuerte Gruppe

Die Kühltemperatur wird mittels folgender Geräte kontrolliert:

Dem digitalen Solarthermometer (Fig.13); der elektronischen Steuerung (optional) (Fig.14)



Um die Einstellungen zu verändern, müssen Sie sich mit dem Hersteller in Kontakt setzen.

Wenn das Thermostat mit Batterie funktioniert:

- Die leeren Batterien mit einer Batterien der selben Art austauschen
- Die Batterien NICHT in der Umwelt entsorgen
- Die leeren Batterien müssen in den entsprechenden Sammelstellen entsorgt werden

### 15. 2 Eingebaute Gruppe

Ab-stand	Arbeitsschritt
1	Die Versorgungssteckdose vom Stromnetz trennen, indem auf den Hauptschalter eingewirkt wird - 1 - (Abb. 12)
2	Den Stecker - 2 - einsetzen (Abb. 12) und die Stromversorgung wiederherstellen
3	Den Schalter des Schaltschranks - b - betätigen (Abb. 11) <i>Ergebnis:</i> Das Kühlsystem setzt sich sofort in Betrieb.
4	Nach ca. 60 Minuten Betrieb bei leerem Möbelstück die Temperatur überprüfen.
5	Wenn die Temperatur die Lagerungswerte erreicht hat, kann das Möbel mit der Ware beladen werden.

## 16. Beladen des Möbels



maximales, zulässiges Gewicht, gleichmäßig auf die Wanne verteilt: 160 kg/m<sup>2</sup> (Abb.15)  
 maximales, zulässiges Gewicht, gleichmäßig auf die Auflageflächen verteilt: 160 kg/m<sup>2</sup> (Abb.15)

### Wie

- Die Ware gleichmäßig und regelmäßig anordnen (Abb.15).
- Sorgen Sie für einen Luftspalt von mindestens 30 mm zwischen der Ware und der oberen Ablage (Fig.16).
- Nur Ware hineinlegen, die bereits auf die Konservierungstemperatur abgekühlt ist.
- Legen Sie die Produkte so in das Kühlmöbel, dass die schon länger ausgestellten Produkte vorher verkauft werden, als die neu eingetroffenen (Produktrotation)

### Zu vermeiden

Den Fluss der Kühlluft NICHT behindern/verhindern  
**NIE** warme Waren hineinlegen  
**NIEMALS** den Zufluss der Kühlluft behindern (Ware, Preisschilder, Preishalter, usw.)



*Wenn die Ware so ausgelegt wird, dass keine Leerräume entstehen, wird die Leistungsfähigkeit des Möbels gesteigert.*

*Verbrauchen Sie die am längsten im Möbel aufbewahrte Ware zuerst (Rotation der Nahrungsmittel);*

*Es ist Aufgabe des Kunden:*

- sicherzustellen, dass alle Arbeiten unter Einhaltung der geltenden Normen durchgeführt werden
- die Verbraucher müssen darauf hingewiesen werden, dass es verboten ist, auf das Möbel zu klettern.

## 17. Abtauen und Wasserablass

Daytona ist mit einem Abtausystem mit einfachem Stillstand (mit Anhalten des Kühlzyklus) ausgestattet.

### 17.1 Wasserablass

Einen etwas geneigten Ablauf am Boden installieren, um Folgendes zu vermeiden:

- schlechte Gerüche im Inneren des Möbels
- Dispersion der Kühlluft
- Störfälle des Möbels aufgrund von Feuchtigkeit

#### Prozedur

- Einen geeigneten Siphon zwischen der Ablassleitung und dem Bodenanschluss installieren
- Den Ablassbereich am Boden hermetisch versiegeln.



*Prüfen Sie regelmäßig die Funktionstüchtigkeit der Wasseranschlüsse mit der Unterstützung eines Fachinstallateurs.*

## 18. Beleuchtung

Die Beleuchtung des Innenraums des Möbelstücks erfolgt mittels LED-Licht.



**ACHTUNG!** Versehentlicher Bruch der Lampen Verletzungen Kontamination der Ware.

- Die PSA tragen
- Die Stromzufuhr des Möbels unterbrechen
- Die gesamte Ware entfernen
- Das Möbel wie in Kap.20.4 angegeben reinigen
- Das Möbel erneut mit der neuer Ware auffüllen
- Die Stromzufuhr wieder herstellen.



Die Lampen durch neue Lampen desselben Modells ersetzen



## 19. Die Lampen austauschen

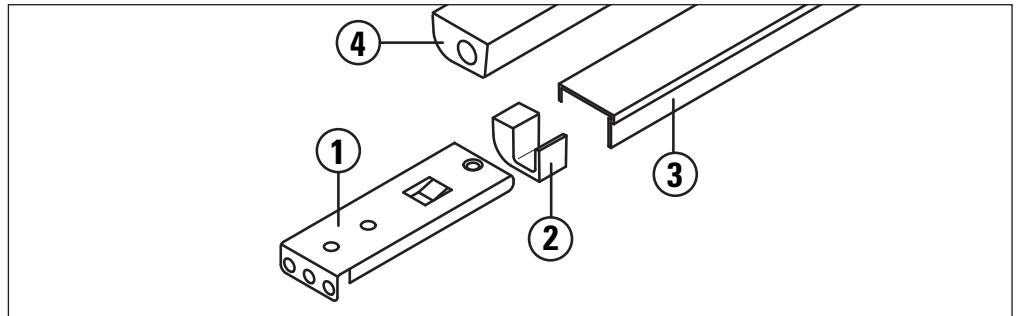


**GEFAHR! Unter Spannung stehende Bauteile. Elektrischer Schlag.  
VOR DURCHFÜHRUNG VON ARBEITEN DIE STROMVERSORGUNG TRENNEN!**

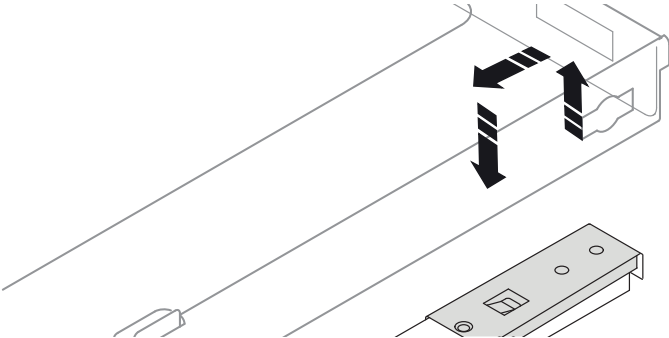
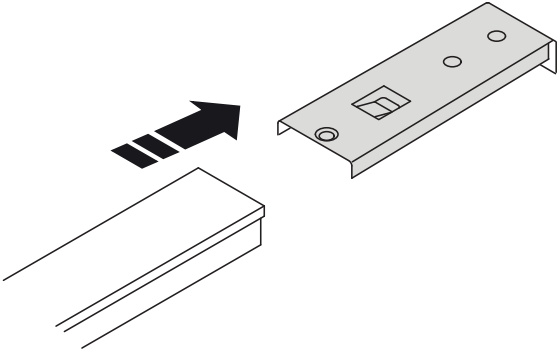
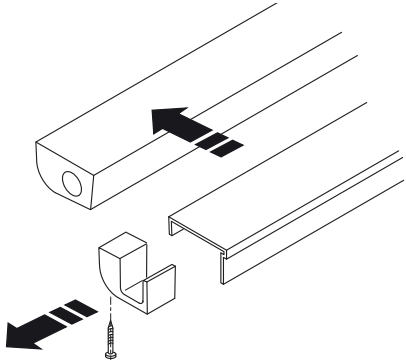
### 19.1 Lampe für oberen Regalboden

#### Zusammensetzung

1	Bügel
2	Halterung Lampe
3	seitliche Blockierung
4	Lampe



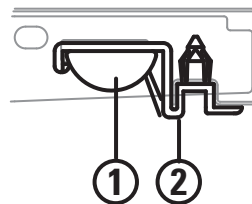
#### Demontage

1	Die Lampeneinheit abhängen	
2	Ziehen Sie den Bügel heraus	
3	<ul style="list-style-type: none"> <li>- Entfernen Sie die seitliche Blockierung durch Abschrauben der Befestigungsschraube</li> <li>- Entfernen Sie und tauschen Sie die Lampe durch eine identische Lampe aus</li> </ul>	

## 19. 2 Lampe für Zwischenboden

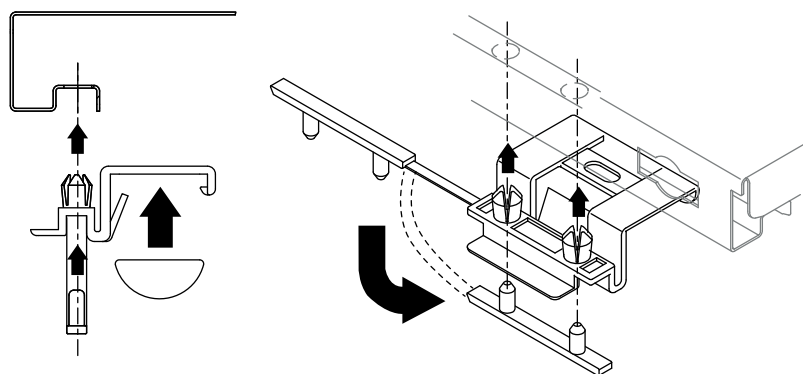
### Zusammensetzung

1	LED
2	Halterung LED



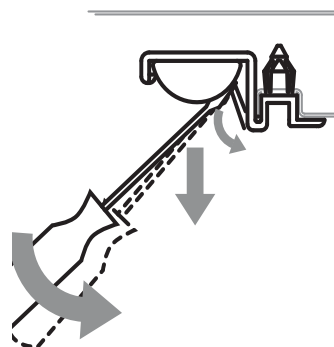
### Montage gemeinsam mit der Lampenhalterung

1. Die Lampe in die Halterung einsetzen
2. Die Zapfen in die Öffnungen des Preishalters des Regals einsetzen
3. Die Halterung auf dem Regal blockieren, indem man die Stifte auf die Zapfen der Lampenhalterung, wie angegeben einsetzt



### Demontage der Lampe

1. Wie angegeben, mit Hilfe eines Schraubenziehers, Druck auf die Lampenhalterung ausüben
2. Lampe herausziehen



Nach Wartung/Reinigung, die Bauteile in entgegengesetzter Reihenfolge wieder montieren. Nach der Montage wieder die Stromversorgung herstellen.

## 20. Wartung und Reinigung



**GEFAHR!** Unter Spannung stehende Bauteile. Elektrischer Schlag.

**VOR DURCHFÜHRUNG VON ARBEITEN DIE STROMVERSORGUNG TRENNEN!**

Die elektrischen Bauteile dürfen **NICHT** direkt mit Wasser oder Reinigungsmittel bespritzt oder befeuchtet werden (Ventilatoren, Deckenleuchten, elektrische Kabel usw.)

Das Möbel **NICHT** mit nassen oder feuchten Händen bzw. Füßen berühren



**ACHTUNG!** Kalte Oberflächen. Verletzungen, Verbrennungen. Glasbruch.

Warten Sie, bis die Glasteile auf Umgebungstemperatur abgekühlt sind.

**KEIN** warmes Wasser auf kalten Glasoberflächen verwenden.



**Schützen Sie Ihre Hände mit Arbeitshandschuhen**



Die Ware wird durch Mikroben und Bakterien verdorben.  
Die Einhaltung von Hygienevorschriften ist unerlässlich, um den Schutz der Gesundheit des Verbrauchers zu gewährleisten

Unverzichtbare Reinigungsmaßnahmen:

Ab-stand	Bezeichnung	Beschreibung
1	Reinigung	Vorbearbeitung; Entfernung von 97% des Schmutzes
2	Sterilisation	Reinigen und desinfizieren: - <b>Reinigung:</b> den sichtbaren Schmutz entfernen - <b>Desinfektion:</b> Entfernen von krankheitserregenden Mikroorganismen, die durch die Reinigung nicht entfernt worden sind
3	Spülen	
4	Trocknen	

## 20. 1 Reinigungsprodukte

**Verwenden Sie (Abb. 18)**

- sauberes Wasser mit einer Maximaltemperatur von 30°C
- weiches Tuch
- sanfte und neutrale Reinigungsmittel

**Nicht verwenden (Abb. 17)**

- Alkohol o.ä. zum Reinigen der Methacrylatteile (Plexiglas) verwenden.
- Reinigungsmittel in Pulverform, mit Granulat, Säuren und Alkalinen (Bleichmittel, Ammoniak), Konzentrate, Reinigungsmittel mit unbekannter chemischer Zusammensetzung, aggressive Reinigungsmittel, Lösungsmittel (Essigsäure, Zitronensäure etc.).
- scheuernde Produkte, chemische/organische Lösungsmittel
- scheuernde Schwämme, Stahlwolle, spitze Gegenstände

## 20. 2 Allgemeine Hinweise

- Die zu reinigenden Oberflächen, das Wasser und die für die Reinigung verwendeten Reinigungsmittel dürfen eine Temperatur von 30° C nicht überschreiten.
- Mit einem weichen Tuch die Oberflächen sorgfältig abtrocknen.



### ACHTUNG!

Empfindliche Oberflächen, Fenster. Druckstellen, Kratzer, Korrosion, Schäden, Glasbruch  
Den Strahl NICHT direkt auf lackierte oder mit Kunststoff beschichtete Flächen richten  
Die Reinigungsmittel NICHT direkt auf die zu reinigenden Flächen auftragen  
KEINE Dampfstrahl-Vorrichtungen verwenden  
NICHT zu viel Kraft aufwenden  
Den Wasserstrahl NICHT zu nah auf den Schmutz richten, dies kann dem Bediener Schaden zufügen und bereits gereinigte Teile und die Umgebung verunreinigen.  
Es muss verhindert werden, dass die Reinigungsmittel mit der Ware in Kontakt kommen.  
**ACHTUNG!**  
Produkte für den Boden. Dämpfe. Korrosion. Atmungsbeschwerden.  
Den direkten Kontakt und Inhalation vermeiden.

## 20. 3 Reinigung der äußeren Teile (Täglich / Wöchentlich)

Jede Woche alle äußeren Möbelteile reinigen. Siehe "Allgemeine Hinweise" Kap.20. 2.

## 20. 4 Reinigung der Innenteile (Monatlich)

Die Kapitel 20. 1 und 20. 2 und folgende Vorgehensweise müssen befolgt werden:

Ab-stand	Arbeitsschritt
1	Die gesamte Ware des Möbels entfernen
2	Alle abnehmbaren Teile wie Ausstellungsflächen, Gitterroste usw. abnehmen
3	Mit lauwarmem Wasser (max. 30°C) reinigen.

4	Mit einem antibakteriellen Reinigungsmittel desinfizieren.
5	Den Wannenboden, das Tropfblech und das Schutzgitter vom Wasserablass gründlich reinigen; dabei alle Fremdkörper beseitigen, die durch das Ansauggitter gefallen sind, und falls notwendig das Blech des Gebläses anheben.
6	Mit einem weichen Tuch sorgfältig abtrocknen.



Falls es zu Eisbildung gekommen ist, müssen Sie einen qualifizierten Kühltechniker kontaktieren.

Möbel mit ferngesteuerter Gruppe

- **Den Kondensator reinigen (Abb. 19)**
- Der Kondensator muss alle 30 Tage gereinigt werden, um den Staub zu entfernen.
- mit einer harten Bürste (keine Metallborsten) oder mit Hilfe eines Staubsaugers reinigen.



Die Sonden NICHT berühren/anstoßen  
Die Flügel des Kondensators dürfen NICHT geknickt oder beschädigt werden

- **Die Wanne zur Wassersammlung reinigen.**
- Das Wassersammelbecken kann zum Reinigen aus dem Möbel genommen werden
- Siehe „Allgemeine Hinweise“ und „Reinigung der Innenteile“

Prozedur, um Zugriff auf die Innenteile des Möbels zu erlangen

Abstand	Arbeitsschritt
1	Stromzufuhr des Möbels unterbrechen.
2	Die Schutzabdeckungen abnehmen
3	Reinigen Sie die Bauteile
4	die Platte wieder anbringen
5	die Schrauben befestigen
6	Die Stromzufuhr wieder herstellen.
7	Stellen Sie sicher, dass alle Füße ordnungsgemäß am Boden aufliegen
8	Das Möbel sowohl hinten als auch vorne ausrichten

### 20. 5 Reinigung bestimmter Materialien

Material	Wie	Zu vermeiden
<b>Glas</b>	<ul style="list-style-type: none"> <li>• Ein weiches Tuch mit neutralem Reinigungsmittel oder lauwarmem Wasser (max. 30°C) und neutraler Seife benutzen.</li> <li>• Sofort mit einem trockenen Tuch jeden Wasser- bzw. Reinigungsmittelrückstand entfernen, um Fleckenbildung zu verhindern und zu vermeiden, dass die Flüssigkeit die Dichtungen, den Rahmen oder die Scharniere (Glastüren) erreicht.</li> </ul>	<p><b>Auf</b> den kalten Glasflächen <b>KEIN</b> warmes Wasser verwenden; das Glas kann brechen und den Bediener verletzen.</p> <p><b>KEIN</b> raues, scheuerndes Material oder Metallkratzer verwenden, die die Glasoberfläche zerkratzen könnten</p> <p><b>KEINE</b> schmutzigen Tücher verwenden</p>
<b>Kunststoff (Profile Dichtungen der Türen)</b>	<ul style="list-style-type: none"> <li>• eine weiches Tuch verwenden, dass mit einem neutralen Reiniger befeuchtet wurde</li> <li>• mit einem weichen leicht mit Wasser befeuchteten Tuch nachwischen</li> </ul>	<p><b>KEINE</b> Wachse, Reinigungskonzentrate, ölhaltige Mittel, Bleichmittel, Fenstersprays, scheuernde Reinigungsmittel und entflammbare Flüssigkeiten verwenden.</p>
<b>Aluminium</b>	<ul style="list-style-type: none"> <li>• Ein weiches Tuch mit neutralem Reinigungsmittel oder lauwarmes Wasser (max. 30°C) und Seife benutzen.</li> <li>• Sofort mit einem trockenen Tuch jeden Wasser- oder Reinigungsmittelrückstand beseitigen, um Fleckenbildung zu vermeiden.</li> </ul>	<p><b>KEINE</b> sauren oder alkalischen Reinigungsmittel (z. B. Bleiche) verwenden, die die Oberflächen verätzen könnten</p> <p><b>KEIN</b> raues, scheuerndes Material oder Metallschaber verwenden, die das Aluminium zerkratzen</p> <p><b>KEINE</b> Dampfstrahl-Vorrichtungen verwenden</p> <p><b>KEINE</b> schmutzigen Tücher verwenden</p>

### 20. 6 Reinigung des Edelstahl

Einige Situationen können Oxid auf Stahlflächen bilden:  
Auf feuchten Flächen zurückgelassene Eisenteile, Kalk, nicht gut ausgespülte Reinigungsmittel auf Chlor- oder Ammoniakbasis, Verkrustungen und Speiserückstände, Salz und Salzlösungen, Trockenrückstände von verdampften Flüssigkeiten.

- Wie** **Neuere Flecken und Rost:**  
Mit Shampoo oder Neutralreinigern säubern; Schwamm oder Lappen verwenden. Abschließend alle Rückstände des Reinigungsmittels entfernen, gründlich spülen und die Oberflächen sorgfältig abtrocknen.
- Ältere Flecken und Rost:**  
Chemische Mittel für Edelstahl mit 25% Salpetersäure o.ä. verwenden.
- Hartnäckige Flecken und Rost:**  
Mit einer Bürste aus Edelstahl schmirgeln, mit Reinigungsmitteln waschen und sorgfältig trocknen



Bei diesem Eingriff können durch das Scheuern Kratzer auf der Oberfläche entstehen. **KEINE** Salzsäure auf Edelstahlflächen verwenden



**ACHTUNG!** Rutschiger Fußboden. Stürze.

Es muss alles vom Boden entfernt werden, wie etwa Schwämme, Tücher, Wasser- oder Reinigungsmittelrückstände.



Alle verbleibenden Reinigungsmittel oder Desinfektionsmittel vorsichtig entfernen.



*Führen Sie sorgfältig die Desinfektion, die Spülung und die Trocknung aus, um die Verbreitung von schädlichen Bakterien zu vermeiden.*

## 20. 7 Die Teile müssen auch kontrolliert werden

Nachdem die Sterilisation, das Nachspülen und das Trocken abgeschlossen sind, wie folgt fortfahren:

Ab-stand	Arbeitsschritt
1	Sicherstellen, dass alle Teile sauber und trocken sind.
2	Sicherstellen, dass die Teile nicht beschädigt oder zu sehr abgenutzt sind.
3	Abgenutzte Bauteile nur mit vom Hersteller gelieferten Bauteilen ersetzen
4	Die vollständig getrockneten Bauteile wieder montieren.
5	Die Stromzufuhr wieder herstellen.

Nachdem die Innentemperatur für den Betrieb erreicht wurde, kann das Möbel mit den Waren aufgefüllt werden.

## 21. Kältemittel einfüllen



**GEFAHR!** Kühlgas. Explosion. Erstickung, Herzrhythmusstörungen, Erfrierungen  
**VOR JEDEM EINGRIFF MUSS DIE ANLAGE VOLLSTÄNDIG ENTLEERT WERDEN!**



**WARNUNG!** BRAND. Verbrennungen. Ersticken  
**KEINE** offenen Flammen und elektronischen Geräte in der Nähe von Gas verwenden



Sowohl das Nachfüllen des Kältemittels als auch Eingriffe am Gaskreislauf dürfen nur von einem spezialisierten Techniker gemäß der Europäischen Verordnung 517/2014 durchgeführt werden

Überprüfen Sie den Kühlmittelkreislauf auf seine Dichtheit.  
Es dürfen nur originale homologierte Ersatzteile verwendet werden.



*Für das Füllen mit Kühlmittel siehe Handbuch der Anlage.*

### 21. 1 Eingebaute Gruppe

### Verwendete Kühlgase

- für die Art und die Menge des Kühlmittels siehe Matrikelschild (Kap. 10)
- Zum Beladen mit Kühlmittel siehe das Schema auf S.

Art des Gases	Beschreibung
R134a; GWP <sub>(100)</sub> =1300 R404A; GWP <sub>(100)</sub> =3750	Diese für Modelle mit eingebauter Gruppe von ARNEG S.p.A. verwendeten Gase gehören folgender Familie an: FKW= fluorierte Gase mit hohem Treibhauseffekt (GWP), die durch das Kyoto-Protokoll geregelt werden.
R290; GWP <sub>(100)</sub> = 3	dieses Gas gehört zur Familie: Kohlenwasserstoffe

### Prozedur

Ab-stand	Arbeitsschritt
1	Verlust von Kühlmittel mittels entsprechender Geräte überprüfen
2	Die Anlage komplett entleeren und das Gas mittels einer geeigneten Pumpe absaugen
3	Den Grund/die Gründe für den Flüssigkeitsverlust beheben
4	Ein Vakuum in der gesamten Anlage aufbauen
5	Das Gerät mit demselben Gas in derselben Menge befüllen, siehe dazu das Matrikelschild (Kap. 10)
6	Durch Verwendung des in der Nähe des Kompressors befindlichen Ventils befüllen

## 22. Demontage des Möbels



*Dieses Möbel besteht zu 75% aus recycelbarem Material*

### Vorbereitung

- Kältemittel ablassen und sammeln
- Schmieröl entfernen

### Pflichten

- Die Zerlegung des Möbels muss in Übereinstimmung mit den Verordnungen der einzelnen Länder und unter Berücksichtigung der Umweltschutzvorschriften zur Verwaltung von Abfällen vorgenommen werden.
- Dieses Produkt wird von der geltenden Gesetzgebung als gefährlicher Abfall betrachtet und muss somit getrennt entsorgt werden. Es kann nicht als Hausmüll behandelt oder auf einer Müllhalde abgelegt werden.
- Die Bauteile des Kühlkreises müssen vollständig Firmen übergeben werden, die auf die Wiedergewinnung von Kühlmitteln spezialisiert sind.



*All diese Arbeiten wie auch der Transport und die Behandlung von Abfällen dürfen ausschließlich von autorisierten Fachtechnikern ausgeführt werden.*

### Verantwortung

Der Benutzer ist dafür verantwortlich, das zu entsorgende Produkt für die Rückgewinnung und das Recycling der Materialien den spezialisierten Sammelstellen zuzuführen, die von den örtlichen Behörden bestimmt oder vom Hersteller angegeben wurden.

### Das Möbel besteht aus

Material	Bauteile
Stahlrohr	Unterer Rahmen
Kupfer, Aluminium	Kühlkreis, elektrische Anlage und Türrahmen
Verzinktes Blech	Motorgehäuse, untere und lackierte Verkleidungen, Tragwerk, Ablagen, Tablett
Polyurethanschaum (CO <sub>2</sub> )	Wärmedämmung
PVC	Stoßdämpfer
Polystyrol	Thermogeformte Schultern
Polykarbonat	Lampenschutz

## 23. Gewährleistung

Der Käufer kann die vom Verkäufer angebotene Garantie nur dann in Anspruch nehmen, wenn er den Anweisungen der vorliegenden Betriebsanleitung und insbesondere folgende Anweisungen genau befolgt:

- Das Möbel immer nur innerhalb seiner Einsatzgrenzen verwenden.
- Es muss immer eine kontinuierliche, sorgfältige Wartung durchgeführt werden.
- Die Verwendung der Maschine nur geschulten und autorisierten Bedienern und Technikern mit nachgewiesener Eignung und Befähigung anvertraut (siehe Kap. 4-5-6)

### Bedingungen

**Italien:** Falls keine anderen Vereinbarungen getroffen worden sind, gilt die Garantie für ein Jahr auf die neue Maschine ab dem Versanddatum. Die Garantie bezieht sich nicht auf die elektrischen und angeschlossenen Bauteile. Innerhalb dieses Zeitraumes werden jene Bauteile kostenlos ausgewechselt, die von unseren Technikern als defekt eingestuft werden. Für weitere Informationen zur Garantie siehe die Vertragsbedingungen.

**Ausland:** Bezüglich der Garantien im Ausland siehe Vereinbarungen, die mit dem entsprechendem Händler oder Vertriebsleiter getroffen worden sind.



Bei Nichteinhaltung der in diesem Handbuch angegebenen Anweisungen erlischt jeglicher Garantieanspruch.

## 24. Ersatzteile



Nur Original-Ersatzteile verwenden

- Tauschen Sie die Ersatzteile aus, bevor sie komplett abgenutzt sind und somit Personen und Gegenstände zu Schaden kommen können.
- Die im Vertrag festgelegten Wartungsarbeiten müssen regelmäßig durchgeführt werden.

## 25. Problemlösung (Troubleshooting)








Problem	Möglicher Grund	Lösung
Das Möbel schaltet sich ab oder schaltet sich nicht ein	<ul style="list-style-type: none"> <li>• Stromausfall</li> <li>• Hauptschalter abgeschaltet</li> <li>• Stecker herausgezogen</li> <li>• Eingriff der Schutzvorrichtungen (Sicherung, Differenzialschalter, Schutzschalter)</li> </ul>	<ul style="list-style-type: none"> <li>• Grund für den Stromausfall herausfinden</li> <li>• Hauptschalter einschalten</li> <li>• Stecker wieder einstecken</li> <li>• Prüfen Sie die Reinigung des Kondensators</li> </ul>
	<ul style="list-style-type: none"> <li>• Elektronischer Störfallschutz</li> </ul>	<ul style="list-style-type: none"> <li>• Das Kontrollsystem ersetzen</li> </ul>
	<p> Prüfen Sie bei einer Unterbrechung der elektrischen Versorgung, dass alle elektrischen Vorrichtungen des Geschäfts sich wieder einschalten können, ohne dass der Überlastschutz eingreifen muss. Ändern Sie anderenfalls die Anlage so, dass der Start der verschiedenen Vorrichtungen versetzt wird.</p> <p> Wenn die Stromzufuhr nicht in kurzer Zeit wieder hergestellt werden kann, muss die Ware in einem Kühlraum gelagert werden, um die Konservierungstemperatur beizubehalten.</p>	
Das Möbel kühlt nicht genügend ab	<ul style="list-style-type: none"> <li>• Es befindet sich in der Abtau-phase.</li> <li>• Die Luftzuführungen sind verstopft</li> <li>• Die Last ist nicht gleichmäßig verteilt</li> <li>• Das Möbel befindet sich in der Nähe von Luftströmen oder Hitzequellen</li> <li>• Das Möbel ist nicht richtig ausgerichtet</li> <li>• Verdampfer vereist</li> </ul>	<ul style="list-style-type: none"> <li>• Das Ende des Abtauvorgangs abwarten (~ 30 Minuten)</li> <li>• Luftzuführungen säubern</li> <li>• Die Ware gleichmäßig verteilt anordnen (Fig.15)</li> <li>• Die Möbelposition im Geschäft überprüfen</li> <li>• Möbel ordnungsgemäß ausrichten, siehe Kap.13</li> <li>• abtauen</li> </ul>
	<ul style="list-style-type: none"> <li>• Schrauben und Bolzen sind nicht angezogen</li> <li>• Das Möbel ist nicht richtig ausgerichtet</li> </ul>	<ul style="list-style-type: none"> <li>• Schrauben und Bolzen anziehen</li> <li>• Möbel ordnungsgemäß ausrichten, siehe Kap.13</li> </ul>
	<ul style="list-style-type: none"> <li>• Schrauben und Bolzen sind nicht angezogen</li> <li>• Das Möbel ist nicht richtig ausgerichtet</li> </ul>	<ul style="list-style-type: none"> <li>• Schrauben und Bolzen anziehen</li> <li>• Möbel ordnungsgemäß ausrichten, siehe Kap.13</li> </ul>
	<ul style="list-style-type: none"> <li>• Schrauben und Bolzen sind nicht angezogen</li> <li>• Das Möbel ist nicht richtig ausgerichtet</li> </ul>	<ul style="list-style-type: none"> <li>• Schrauben und Bolzen anziehen</li> <li>• Möbel ordnungsgemäß ausrichten, siehe Kap.13</li> </ul>
	<ul style="list-style-type: none"> <li>• Schrauben und Bolzen sind nicht angezogen</li> <li>• Das Möbel ist nicht richtig ausgerichtet</li> </ul>	<ul style="list-style-type: none"> <li>• Schrauben und Bolzen anziehen</li> <li>• Möbel ordnungsgemäß ausrichten, siehe Kap.13</li> </ul>




<b>Kondensat</b>	<ul style="list-style-type: none"> <li>• Ungenügende Umgebungsbedingungen</li> <li>• Schlechte Luftzirkulation</li> <li>• Die Heizwiderstände der Fenster funktionieren nicht</li> <li>• Die Fenster sind nicht gut geschlossen</li> </ul>	<ul style="list-style-type: none"> <li>• Die Möbelposition im Geschäft überprüfen Kap.13</li> <li>• Die Funktionstüchtigkeit der Gebläse und der elektrischen Anschlüsse überprüfen</li> <li>• Elektrische Anschlüsse überprüfen</li> <li>• Die Funktionstüchtigkeit der Widerstände überprüfen</li> <li>• Fenster richtig schließen</li> </ul>
<b>Die Temperatur des Möbels ist zu hoch oder zu niedrig</b>	<ul style="list-style-type: none"> <li>• Ungenügende Umgebungsbedingungen</li> <li>• Die Temperatur der ausströmenden Luft entspricht nicht den Vorschriften</li> <li>• Das Möbel taut ab.</li> <li>• Der Kondensator oder der Verdampfer frieren</li> <li>• Der Kondensator oder der Verdampfer sind verstopft oder schmutzig</li> <li>• Die Last ist nicht gleichmäßig verteilt</li> </ul>	<ul style="list-style-type: none"> <li>• Die Möbelposition im Geschäft überprüfen Kap.13</li> <li>• Die Funktionstüchtigkeit des Verdampfer-Lüfterrads überprüfen</li> <li>• Die elektrischen Anschlüsse und die Eingangsspannung überprüfen</li> <li>• Die Lüfterräder wurden verkehrt montiert. Der Luftfluss muss überprüft und die Richtung erneut hergestellt werden.</li> <li>• Überprüfen, dass das Plenum des Gebläses ausreichend und nicht blockiert ist</li> <li>• Überprüfen, dass der Saugdruck den Fabrikeinstellungen entspricht</li> <li>• Die Abtaueinstellungen überprüfen</li> <li>• Sicherstellen, dass die Ansaugung nicht blockiert ist</li> <li>• Reinigen Sie die Bauteile</li> <li>• Die Ware gleichmäßig verteilt anordnen (Fig.15)</li> </ul>
<b>Verlust von Wasser, schlechter Geruch</b>	<ul style="list-style-type: none"> <li>• Die Abflüsse des Möbels sind verstopft oder beschädigt</li> <li>• Das Wassersammelbecken ist nicht gut abgedichtet</li> <li>• Das Wassersammelbecken läuft über</li> <li>• Es fehlen die Verbindungen vom Möbel zum Kanal oder sie sind nicht gut abgedichtet</li> </ul>	<ul style="list-style-type: none"> <li>• Abfluss reinigen</li> <li>• Ausflüsse reparieren oder auswechseln</li> <li>• Das Becken ordnungsgemäß abdichten</li> <li>• Den elektrischen Anschluss zum Verdampferwiderstand überprüfen</li> <li>• Die Funktionstüchtigkeit des Verdampferwiderstandes überprüfen</li> <li>• Verbindungen installieren und abdichten</li> </ul>
<b>Vorhandensein von Reif oder Eis</b>	<p>im Möbel</p> <ul style="list-style-type: none"> <li>• Die Lufträder funktionieren nicht</li> </ul> <p>im Verdampfer</p> <ul style="list-style-type: none"> <li>• Widerstände sind kaputt</li> <li>• Sdef-Sonde getrennt</li> <li>• Luftströme, die die Zirkulation der gekühlten Luft ändern</li> </ul>	<ul style="list-style-type: none"> <li>• Elektrische Anschlüsse überprüfen</li> <li>• die Belüftung des Geschäfts prüfen</li> </ul>



# Manuel d'Installation et d'Utilisation

## SOMMAIRE

ILLUSTRATIONS .....	1
1. Messages de sécurité .....	71
2. Pictogrammes de sécurité présentes sur le comptoir .....	71
3. Équipements de protection individuelle.....	71
4. Interdictions et consignes.....	71
4. 1 Pour le comptoir frigorifique.....	72
4. 2 Pour la marchandise.....	72
4. 3 Pour l'environnement:.....	72
4. 4 Pour l'utilisation .....	72
5. Risques résiduels, équipements de protection individuelle (EPI) et situations d'urgence .....	73
6. Objectif du manuel/ - Champ d'application - Destinataires .....	73
7. Présentation du comptoir frigorifique - Utilisation prévue (Fig.1).....	74
8. Données techniques .....	75
9. Normes et certifications, déclaration de conformité.....	75
10. Identification - Données de plaque signalétique .....	76
11. Transport  .....	77
12. Stockage .....	77
13. Installation, conditions ambiantes, premier nettoyage  .....	77
14. Branchement électrique  .....	79
15. Contrôle et réglage de la température  .....	80
15. 1 Groupe distant.....	80
15. 2 Groupe incorporé .....	80
16. Charger le comptoir frigorifique  .....	81
17. Dégivrage et rejet d'eau .....	81
17. 1 Écoulement de l'eau .....	81
18. Éclairage .....	81
19. Remplacer les ampoules  .....	82
19. 1 Lampe pour l'étagère supérieure .....	82
19. 2 Lampe pour l'étagère intermédiaire.....	83
20. Entretien et nettoyage  .....	83
20. 1 Produits pour le nettoyage .....	84

20. 2 Indications générales.....	84
20. 3 Nettoyer les parties externes (Quotidienne/Hebdomadaire) .....	84
20. 4 Nettoyer les parties intérieures (Mensuelle).....	84
20. 5 Nettoyer les matériaux spécifiques .....	85
20. 6 Nettoyer l'acier inox .....	85
20. 7 Contrôler les parties .....	86
21. Charger le réfrigérant  .....	86
21. 1 Groupe incorporé .....	86
22. Démonter le comptoir  .....	87
23. Garantie .....	87
24. Pièces de rechange .....	88
25. Résolution des problèmes (Troubleshooting)  .....	88

### Pièces jointes au comptoir

- Fiche du comptoir frigorifique
- Conformité produit
- Plaquette produit
- Schéma positionnement sondes
- Schémas électriques
- Kit assemblage canal
- Déclaration de conformité



Pour télécharger ce manuel visiter le site [www.arneg.it](http://www.arneg.it)

## 1. Messages de sécurité

Ci-après les signalisations de sécurité prévues dans ce manuel

	<b>DANGER!</b> Indique une situation dangereuse à éviter, qui cause la mort ou des blessures graves.
	<b>AVERTISSEMENT!</b> Indique une situation dangereuse à éviter, qui peut causer la mort ou des blessures graves.
	<b>ATTENTION!</b> Indique une situation dangereuse à éviter, qui peut causer des blessures légères.

## 2. Pictogrammes de sécurité présentes sur le comptoir

Des pictogrammes sont présents sur les comptoirs pour attirer l'attention des opérateurs et des techniciens sur les dangers et les précautions.

	danger de tension électrique avec risque d'électrocution		présence d'organe en mouvement (ventilateurs)
	équipotentialité		matière inflammable

## 3. Équipements de protection individuelle

Ci-après les symboles des Équipements de protection individuelle (EPI) obligatoires pour les techniciens frigoristes autorisés à intervenir sur le comptoir frigorifique

	lunettes de protection		chaussures de protection
	gants de protection		vêtement, combinaison de protection

## 4. Interdictions et consignes

	<b>DANGER! Éléments sous tension. Électrocution.</b> <b>COUPER L'ALIMENTATION ÉLECTRIQUE AVANT D'EFFECTUER UNE QUELCONQUE OPÉRATION!</b>
	<b>AVERTISSEMENT! Fuite de gaz. Intoxication. Déconnecter le comptoir frigorifique avec l'interrupteur général en amont de ce dernier.</b> <b>NE PAS rester dans la pièce où se trouve le comptoir frigorifique si elle n'a pas été opportunément aérée</b> <b>AVERTISSEMENT! INCENDIE. Brûlures. Suffocation</b> <b>suivre les indications d'évacuation en vigueur en cas d'incendie</b> <b>déconnecter le comptoir frigorifique avec l'interrupteur général en amont du comptoir frigorifique.</b> <b>ne pas utiliser de l'eau pour éteindre le feu, mais uniquement des extincteurs à sec.</b>
	<b>Lire attentivement le manuel pour éviter les accidents et pour utiliser correctement le comptoir</b>

### Responsabilité

Le fabricant n'est pas responsable pour:




- l'usage impropre, erroné et déraisonnable du comptoir frigorifique
- installation incorrecte, non effectuée selon les instructions indiquées
- usage de la part de personnel non qualifié/non formé
- défauts d'alimentation électrique
- négligences graves dans l'entretien et le nettoyage prévus
- usage d'accessoires non prévus ou autorisés par ARNEG S.p.A.
- modifications et interventions non autorisées
- usage de pièces de rechanges non originales
- non-respect des instructions

Tout autre utilisation ou modification non indiquée dans ce manuel ou non autorisée par ARNEG S.p.A. est dangereuse et entraîne l'annulation de la garantie et invalide la déclaration de conformité prévue par la directive machines 2006/42 CE.

#### 4. 1 Pour le comptoir frigorifique

Consignes	Interdictions
<ul style="list-style-type: none"> <li>• <b>le comptoir frigorifique maintient la température de la marchandise sans la réduire</b></li> <li>• utiliser les comptoirs uniquement dans des lieux clos.</li> <li>• les comptoirs frigorifiques sont réalisés pour conserver/exposer uniquement les aliments frais, congelés, surgelés, crèmes glacées, cuits et précuits (cafétéria)</li> <li>• les opérations à l'intérieur du tableau électrique sont réservées aux techniciens spécialisés</li> </ul>	<p><b>NE PAS</b> enlever les protections ou panneaux requérant l'utilisation d'outils pour être enlevés</p> <p><b>NE PAS</b> enlever le couvercle du tableau électrique</p> <p><b>NE PAS</b> obstruer les conduits d'admission et de refoulement d'air</p>


#### 4. 2 Pour la marchandise

Consignes	Interdictions
<ul style="list-style-type: none"> <li>• introduire uniquement la marchandise déjà refroidie à la température qui respecte la chaîne du froid.</li> <li>• <b>vérifier que le comptoir frigorifique et la marchandise maintiennent cette température au moins 2 fois par jour, week-end compris</b></li> <li>• charger le comptoir frigorifique de sorte à ce que la marchandise exposée depuis plus longtemps soit vendue avant la nouvelle (rotation de la marchandise).</li> <li>• charger le comptoir frigorifique de manière ordonnée en respectant les limites de charge</li> <li>• utiliser les récipients prévus à cet effet pour la conservation de la marchandise</li> <li>• vérifier régulièrement le fonctionnement du dégivrage automatique (fréquence, durée, température de l'air, rétablissement du fonctionnement normal, etc.)</li> </ul>	<p> <b>DANGER!: propergol inflammable. Explosion.</b> <b>NE PAS</b> introduire de bombes spray</p> <p> <b>ATTENTION!: affaissement/rupture. glissement/endommagement marchandise, blessures/lésions.</b> <b>NE PAS</b> charger les étagères en verre avec les boissons.</p> <p> Hautes températures. Surchauffe de la marchandise: <b>NE PAS</b> utiliser de petites ampoules à incandescence orientées directement vers le comptoir.</p> <p><b>NE PAS</b> introduire :</p> <ul style="list-style-type: none"> <li>- marchandise chauffée</li> <li>- produits pharmaceutiques</li> <li>- appâts pour la pêche</li> </ul> <p><b>NE PAS</b> surcharger le comptoir</p>

#### 4. 3 Pour l'environnement:

Consignes	Interdictions
<ul style="list-style-type: none"> <li>• les valeurs de la température et de l'humidité ambiantes ne doivent pas dépasser les valeurs spécifiées, chap. 9.</li> <li>• maintenir au maximum l'efficacité des installations de climatisation, de ventilation et de chauffage du point de vente.</li> <li>• la vitesse de l'air ambiante à proximité des ouvertures des comptoirs <b>NE</b> doit <b>PAS</b> dépasser 0,2 m/s</li> <li>• protéger les marchandises des rayons solaires</li> </ul>	<ul style="list-style-type: none"> <li>• Faire en sorte que les courants d'air et les bouches de refoulement de l'installation de climatisation ne soient pas tournés vers les ouvertures des meubles.</li> <li>• limiter la température des surfaces irradiantes présentes dans le point de vente, par exemple en isolant les plafonds.</li> </ul>

#### 4. 4 Pour l'utilisation

Consignes	Interdictions
<ul style="list-style-type: none"> <li>• <b>travailler avec attention et prudence.</b></li> <li>• <b>toujours utiliser les EPI (équipements de protection individuelle) prévus chap.3.</b></li> <li>• effectuer régulièrement l'entretien.</li> <li>• pour toute intervention sur le comptoir demander l'assistance d'un technicien frigoriste spécialisé.</li> <li>• contrôler l'écoulement des eaux de dégivrage (libérer les orifices d'égouttage, nettoyer les filtres éventuels, contrôler les siphons, etc.).</li> <li>• évacuer l'eau de dégivrage, ou utilisée pour le lavage, à travers le réseau d'égout ou l'installation de traitement conformément aux lois en vigueur, l'eau peut venir en contact avec des substances polluantes dues à:                         <ul style="list-style-type: none"> <li>- la nature du produit</li> <li>- aux résidus éventuels</li> <li>- aux ruptures d'enveloppes contenant des liquides</li> <li>- à l'usage de détergents non autorisés.</li> </ul> </li> </ul>	<div style="background-color: #e0e0e0; padding: 5px; border: 1px solid black;">  <p><b>DANGER! Éléments sous tension. Électrocution. NE PAS utiliser/toucher le comptoir frigorifique avec les mains ou les pieds mouillés ou humides.</b></p> </div> <p><b>L'utilisation du comptoir frigorifique N'EST PAS autorisée :</b></p> <ul style="list-style-type: none"> <li>• aux enfants, éviter qu'ils ne jouent avec le comptoir frigorifique</li> <li>• au personnel:                         <ul style="list-style-type: none"> <li>- ayant des capacités physiques sensorielles ou mentales réduites</li> <li>- sans expérience ou connaissance sur l'utilisation du comptoir frigorifique</li> <li>- qui ne peuvent pas utiliser le comptoir frigorifique en toute sécurité sans surveillance ou instructions.</li> <li>- en état d'ébriété, sous l'influence de drogues.</li> </ul> </li> </ul>

## 5. Risques résiduels, équipements de protection individuelle (EPI) et situations d'urgence

Ci-après les risques résiduels ne pouvant pas être éliminés avec une nouvelle conception, des techniques de construction et une prévention des accidents:

Risques	Réduction du risque
<p>dus à:</p> <ul style="list-style-type: none"> <li>- parties saillantes et en relief</li> <li>- charges suspendues (phase de chargement/déchargement)</li> <li>- câbles électriques d'alimentation,</li> <li>- accumulations de charges électrostatiques</li> <li>- parties en mouvement</li> <li>- chute de la charge de la structure,</li> <li>- accès à l'intérieur du comptoir (ex. en montant avec les pieds sur la façade)</li> </ul>	<ul style="list-style-type: none"> <li>• porter des vêtements de travail appropriés (ex. sans parties lâches)</li> <li>• <b>utiliser les Équipements de Protection Individuelle 3 :</b> <ul style="list-style-type: none"> <li>- chaussures de protection</li> <li>- gants anti-coupure</li> <li>- vêtements de protection anti-coupure pour le corps (tablier avec bavette, protection des jambes, etc.)</li> <li>- lunettes pour se protéger des projections d'éclats</li> <li>- casque de protection</li> </ul> </li> <li>• contrôler le branchement équipotentiel</li> <li>• imposer l'interdiction de comportements non appropriés avec des avertissements, panneaux, etc. (à la charge du client)</li> </ul>

Suivre les instructions du mode d'emploi permet d'utiliser correctement le comptoir et protège l'opérateur et le comptoir des situations de danger.



*Il peut toutefois exister des situations de danger qui reposent sur l'expérience de l'opérateur/technicien, qui ne doit jamais compromettre sa sécurité et celle des autres avec des manœuvres imprudentes et précipitées.*

## 6. Objectif du manuel/ - Champ d'application - Destinataires



*Lire attentivement le manuel pour éviter les accidents et pour utiliser correctement le comptoir*

Ce manuel contient les informations générales sur la ligne de comptoirs frigorifiques Lisbona 2 réalisée par ARNEG S.p.A. et les instructions considérées comme nécessaires pour son bon fonctionnement.

**Destinataires** Le manuel est divisé en chapitres, chaque chapitre est adressé à une profession spécifique:

**OPÉRATEUR QUALIFIÉ** 

personne qualifiée, instruite pour le fonctionnement, le réglage, le nettoyage et l'entretien du comptoir frigorifique.

**TECHNICIEN FRIGORISTE SPÉCIALISÉ** 

technicien formé et autorisé par l'organisme indiqué dans le contrat (fabricant/concessionnaire/distributeur) à effectuer: installation, maintenance extraordinaire, réparation, remplacement et révision, à connaissance des risques auxquels il est exposé et capable de prendre toutes les mesures pour se protéger lui-même et les autres personnes en réduisant au minimum le dommage par rapport aux risques que les interventions comportent.

Pour chaque profession sont déterminées les compétences pour opérer sur le comptoir frigorifique en conditions de sécurité.

**I** *Si non spécifié, le chapitre concerne les deux sujets décrits.*

**Rangement** Le manuel doit être gardé:

- par un personnel sélectionné à cette fin
- dans un lieu approprié et connu à toutes les personnes préposées à l'entretien, pour être consulté en tout moment.

En cas de cession à des tiers:

- le remettre à chaque nouveau usager ou propriétaire
- le communiquer au fabricant.

Si endommagé ou perdu, faire une demande au fabricant.

**I**

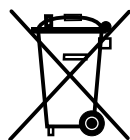
- *le manuel fait partie du comptoir frigorifique et il faut le conserver pendant toute la durée de ce dernier.*
- *le manuel a été rédigé à l'origine en italien et c'est la seule langue officielle*
- *Arneg S.p.A. n'assume pas la responsabilité en ce qui concerne les traductions en d'autres langues non conformes à la signification du texte originale*
- *le contenu du présent manuel représente l'état de la technique et de la technologie employées lors de la réalisation du comptoir frigorifique valables lors de la commercialisation ; il ne peut donc pas être considéré comme obsolète en cas de mises à jour suivantes liées à de nouvelles réglementations ou connaissances.*
- *lire attentivement le manuel avant de l'utiliser et d'instruire les employés aux opérations (transport, installation, entretien, etc.), chacun pour sa compétence selon les indications reportées.*
- *ce manuel NE peut en aucun cas compenser les carences culturelles ou intellectuelles du personnel qui utilise l'équipement.*

## 7. Présentation du comptoir frigorifique - Utilisation prévue (Fig.1)

**À qui est-il destiné?** le comptoir frigorifique est destiné à être utilisé par un personnel qualifié, instruit et formé par l'employeur aux usages et sur les risques que cela peut comporter.

**Utilisation prévue** Daytona est une ligne de comptoirs frigorifiques semi-verticaux avec groupe compresseur incorporé ou distant, adapté pour la conservation et la vente en libre-service de charcuterie, de produits laitiers, de fruits et légumes, de produits de la quatrième gamme et de viandes.

**Responsabilité** Le Client ou l'employeur est responsable de la qualification et de l'état mental ou physique des opérateurs professionnels chargés de l'utilisation et de l'entretien du comptoir frigorifique.



Ces comptoirs frigorifiques d'Arneg S.p.A. relèvent de la Directive 2012/19/CE (Décret-loi 49/2014)

**WEEE (Waste Electrical and Electronic Equipment), connue en France sous le sigle de DAEE (Déchets d'Appareils Électriques et Électroniques)**, visant à freiner l'augmentation des susdits déchets, à en organiser le recyclage et à en réduire l'élimination. Le symbole de la poubelle barrée présent sur la plaque du comptoir frigorifique déclare que:

- le comptoir frigorifique a été mis en circulation après le 01 janvier 2011 (date de référence seulement pour l'Italie, loi 25/2010, Décret-loi 194/2009)
- le comptoir frigorifique s'inscrit dans le cadre de l'obligation de tri sélectif et ne peut pas être traité comme un déchet ménager ni être déposé dans une décharge

Le client a l'obligation de remettre le comptoir frigorifique, destiné à l'élimination, au centre de collecte spécifié par les autorités locales pour la récupération et le recyclage WEEE (DAEE) professionnels.

En cas de substitution du comptoir frigorifique par un neuf, l'utilisateur peut demander au vendeur le retrait du vieux, indépendamment de la marque.

Le fabricant est responsable de rendre possible la récupération, l'élimination et le traitement de la durée de fin de vie de son comptoir frigorifique en voie directe ou par l'intermédiaire du système collectif. Les violations de la réglementation prévoient des sanctions spécifiques, fixées en autonomie, avec la propre législation, par chaque état appartenant à la CE et obligeant conformément tous ceux qui sont soumis à la réglementation.

Arneg S.p.A., en considérant ce comptoir frigorifique comme un WEEE (DAEE), a dû interpréter les lignes directrices d'Orgalime (Organisme de Liaison des Industries Métalliques Européennes), en tenant compte de la transposition, de la part de la législation italienne, avec le décret-loi n° 49/2014, aussi bien de la directive 2012/49/CE, que de la Directive 2011/65/CE (RoHS), relative à l'utilisation de substances dangereuses dans les appareils électriques et électroniques.

Pour plus d'informations consulter la propre autorité municipale, le vendeur et le fabricant. La directive ne s'applique pas au comptoir frigorifique vendu en dehors de la Communauté Européenne.

## 8. Données techniques

Daytona	Lunghezza senza spalle Length without ends	Temperatura di esercizio Working temperature	Superficie di esposizione orizzontale Horizontal display surface	Capacità utile Net volume
	mm	°C	m <sup>2</sup>	dm <sup>3</sup>
	1250	0°C / +2°C	2,58	433
TST	1040	+2°C / +4°C	1,01	169
DRY	1250	-	2,70	454

## 9. Normes et certifications, déclaration de conformité

Les comptoirs frigorifiques **Daytona** décrits dans ce manuel répondent aux exigences essentielles de sécurité, de santé et de protection nécessaires indiquées par les directives et lois européennes suivantes :

Directive	Normes harmonisées appliquées :
<b>Machine 2006/42 CE ;</b>	ISO/TR 14121; EN ISO 12100; EN 378-2 ; EN 378-3; EN 378-4; EN 60079-10-1
<b>Compatibilité Électromagnétique 2014/30/UE ;</b>	EN 61000-3-2 ; EN 61000-3-3 ; EN 61000-3-11 ; EN 55014-1 ; EN 55014-2
<b>Basse Tension 2014/35/CE ;</b>	EN 60335-1; EN 60335-2-89/A2
<b>Directive RoHS 2011/65/CE</b> (restriction de l'utilisation de substances dangereuses dans les équipements électriques et électroniques)	EN 50581
<b>Règlement européen EC-1935/2004</b> (sur les matériaux en contact avec la marchandise)	EN 1672-1 ; EN 1672-2



*Le respect des exigences et des normes se trouvent dans le facsimilé générique de la déclaration de conformité que vous trouverez à la fin de ce manuel.*

*Ces modèles sont exclus du champ d'application de la directive 2014/68/EU d'après l'article 4 paragraphe 3 (et/ou article 1 paragraphe 2 lettre f).*

Les performances de ces comptoirs frigorifiques ont été déterminées par des tests effectués conformément à la norme:

**EN ISO 23953** aux conditions environnementales de la classe climatique 3 (25 °C , 60% H.R.) voir tableau :

#### Classes climatiques environnementales selon EN ISO 23953

Classe climatique de la chambre d'essai	Température bulbe sec	Humidité relative	Point de rosée	Masse de la vapeur d'eau en air sec
	°C	%	°C	g/kg
0	20	50	9,3	7,3
1	16	80	12,6	9,1
2	22	65	15,2	10,8
3	25	60	16,7	12,0
4	30	55	20,0	14,8
6	27	70	21,1	15,8
5	40	40	23,9	18,8
7	35	75	30,0	27,3
8	23,9	55	14,3	10,2

La masse de la vapeur d'eau dans l'air sec est un des points principaux qui influencent les performances et la consommation d'énergie des comptoirs frigorifiques

**Déclaration de conformité** La copie de la déclaration de conformité est annexée au comptoir frigorifique. Si l'on perd la copie originale de la déclaration de conformité fournie avec le comptoir frigorifique, télécharger une copie en remplissant le formulaire disponible aux adresses Internet:  
**Italie :** <https://www.arneg.it/it/dichiarazione-di-conformita-del-prodotto>  
**international :** <https://www.arneg.it/en/declaration-productcs-conformity>

## 10. Identification - Données de plaque signalétique

Sur le plateau du comptoir frigorifique est présente la plaque d'immatriculation (Fig.2) avec toutes les données caractéristiques :

N°	Dénomination
1	nom et adresse du fabricant
2	nom et longueur du comptoir frigorifique
3	code du comptoir frigorifique
4	numéro de série du groupe frigorifique
5	tension d'alimentation
6	fréquence d'alimentation
7	courant en régime absorbé
8	puissance électrique en régime absorbée lors de la phase de réfrigération (ventilateurs+câbles chauds+éclairage)
9	puissance électrique en régime absorbée lors de la phase de dégivrage (résistances cuirassées+câbles chauds+ventilateurs+éclairage)
10	puissance d'éclairage (où prévue)
11	surface d'exposition utile
12	type de fluide frigorigène avec lequel fonctionne l'installation
13	masse de gaz frigorigène avec laquelle est chargée chaque installation (uniquement pour les comptoirs frigorifiques avec moteur incorporé)
14	classe climatique ambiante et température de référence
15	classe de protection contre l'humidité
16	numéro de la commande avec lequel le comptoir frigorifique a été produit
17	numéro de la commande avec lequel le comptoir frigorifique a été mis en production
18	année de production du comptoir frigorifique
19	puissance chauffante
20	QR code
21	Marquage EAC



*Pour l'assistance, communiquer au fabricant:*

*- le nom du comptoir frigorifique (2); le numéro de série (4); le numéro de commande (16)*

**NE PAS** enlever la plaque d'immatriculation



## 11. Transport



**AVERTISSEMENT! Objet lourd en mouvement. Écrasement**  
**La zone de transport doit être libre de personne et choses.**



Les opérations de chargement-déchargement doivent être effectuées par un personnel qualifié en mesure de vérifier les poids, les points précis pour le levage (sans tuyaux, câbles, tableaux électriques etc.) et le moyen le plus approprié autant pour la sécurité que pour la charge.

Les comptoirs frigorifiques sont équipés d'un bâti-plateforme en bois fixé à la base pour le transport avec les chariots élévateurs.

### Caractéristiques du chariot élévateur

Utiliser un chariot élévateur:

- avec des caractéristiques appropriées conformes aux normes en vigueur.
- **NON** usé/endommagé
- manuel ou électrique approprié au levage du comptoir frigorifique en question, avec une capacité de charge nominale supérieure ou égale à 1000 kg
- avec cordes et câbles réglementaires et NON usés

### Manutention en toute sécurité (que faire?)

- s'assurer qu'aucune personne non autorisée ne soit présente dans la zone du transport
- positionner toujours les brides de chargement dans les points indiqués
- Enfiler toujours complètement les brides.
- distribuer le poids du comptoir frigorifique afin de maintenir en équilibre le centre de gravité de la charge.(Fig.3)



**AVERTISSEMENT! Objet lourd en mouvement. Écrasement**  
**Respecter les indications pour déplacer en toute sécurité**



Entraînement. Défaillances/déformations/déchirures

**NE PAS** traîner/pousser le comptoir frigorifique

**NE PAS** utiliser les vitres comme attache/appui/prise

Respecter les indications pour déplacer en toute sécurité



*Les procédures de transport autres que celles énumérées NE sont PAS autorisées.*

## 12. Stockage

### Que faire?

- entreposer les comptoirs frigorifiques dans des lieux clos, à une température comprise entre -25°C et +55°C et une humidité de l'air comprise entre 30% et 90%.
- avant d'entreposer, contrôler si l'emballage est intact et sans défauts pour ne pas compromettre la conservation des comptoirs frigorifiques.

### Que ne pas faire?



Rayons ultraviolets. Déformation permanente des matériaux en plastique/endommagement des composants du comptoir frigorifique.

**NE PAS** entreposer les comptoirs frigorifiques dans des zones ouvertes exposées aux agents atmosphériques et aux rayons directs du soleil.

## 13. Installation, conditions ambiantes, premier nettoyage



**AVERTISSEMENT!**

**Avant une quelconque opération, prendre toutes les précautions possibles afin d'éviter des accidents à l'opérateur, porter les Équipements de Protection Individuelle prévus (chap. 3).**



**L'installation est réservée aux techniciens formés et autorisés par l'entreprise dans le contrat (fabricant/concessionnaire/distributeur)**



- Le client est tenu de préparer la zone d'installation
- Les modifications apportées à l'installation décrite ici doivent être autorisées par ARNEG S.p.A.

Le comptoir peut être livré emballé de la manière suivante:

- cadre en bois fixé à la base et emballage en nylon bloqué par des sangles (standard)(Fig.5)
- emballage en carton (sur demande)(Fig.6)
- cage en bois (sur demande) (Fig.7)

### La zone d'installation doit

- respecter les normes en vigueur dans le pays d'installation
- respecter la classe climatique environnementale chap. 9
- avoir un plancher en mesure de supporter le poids du comptoir frigorifique
- avoir un interrupteur avec protection automatique contre les courts-circuits, surcharges, décharges dans la masse et dispersions entre la ligne électrique d'alimentation et le comptoir frigorifique
- avoir l'espace nécessaire pour la bonne circulation de l'air, l'utilisation et l'entretien

### Conditions environnementales

Pour un fonctionnement correct du comptoir frigorifique, la température et l'humidité relative ambiante ne doivent pas dépasser les limites relatives à la classe climatique 3 (+25°C; H.R. 60%) selon la norme EN-ISO 23953 - 2.

### Réception du comptoir frigorifique

- contrôler que l'emballage est intact et ne présente pas de dommages
- soigner l'opération de déballage pour ne pas endommager le comptoir frigorifique
- vérifier l'intégrité des composants du comptoir frigorifique
- si vous constatez des dommages contactez immédiatement le fabricant

### Procédure d'installation (Fig.4)



**examiner soigneusement la zone d'installation, éliminer tout danger pour l'opérateur  
ôter l'emballage seulement si le comptoir frigorifique est placé dans la zone d'utilisation**

Etape	Action
1	soulever le meuble en conditions de sécurité
2	couper, à l'aide d'une paire de ciseaux, les sangles de fixation des colliers -A-
3	enlever les colliers et le cadre
4	baisser et positionner le comptoir frigorifique dans la zone d'installation
7	régler la position horizontale du comptoir frigorifique avec un niveau (Fig.9)
8	contrôler que tous les pieds posent sur le plancher
9	Niveler le comptoir frigorifique devant et derrière



**Installer au maximum 3 comptoirs consécutifs sur la même ligne d'alimentation électrique et frigorifique  
Si le comptoir frigorifique est déplacé, répéter le contrôle du nivellement; Un nivellement erroné compromet le fonctionnement du comptoir frigorifique.**

### Que ne pas faire?

#### **NE PAS installer le comptoir frigorifique (Fig.10):**

- dans des pièces à risque d'explosion
- en plein air, exposé aux agents atmosphériques;
- près des sources de chaleur (lumière directe du soleil, installations de chauffage, lampes à incandescence, etc.)
- à proximité de courants d'air supérieurs à 0,2 m/s (à proximité de portes, fenêtres, installations de climatisation, etc.).

### Premier nettoyage



- ôter délicatement les pellicules de protection, éliminer les résidus de colle avec des solvants adéquats
- utiliser des produits neutres, essuyer avec un chiffon doux



**NE PAS utiliser d'alcool pour nettoyer les pièces en méthacrylate (plexiglas).  
NE PAS utiliser de substances abrasives ou d'éponges métalliques**



**ATTENTION!** Parties d'emballage abandonnées. Blessures et lésions.  
**NE PAS** laisser les parties de l'emballage (clous, bois, agrafes, etc.) et les outils utilisés pour l'opération (pinces, ciseaux, etc.), sur la zone de travail.  
 Il faut enlever ces objets à l'aide de moyens opportuns et les amener dans leurs points de collecte.



*Pour une bonne élimination l'emballage est composé de :  
 bois - polystyrène - polythène - PVC - carton.*



## 14. Branchement électrique



**DANGER! Éléments sous tension. Électrocution.**  
**COUPER L'ALIMENTATION ÉLECTRIQUE AVANT D'EFFECTUER UNE QUELCONQUE OPÉRATION!**  
**contrôler que le carter n'entre pas en contact avec le tableau électrique**



**Installer un système de mise à la terre approprié!**



*Réaliser les installations selon les directives qui en règlent la construction, la mise en place, l'usage et l'entretien prévus par les normes en vigueur dans le pays d'installation.  
 Pour assurer un bon fonctionnement, la variation maximale de tension doit être comprise entre +/- 6% de la valeur nominale.*

Responsabilité	Client	apprêter la ligne électrique d'alimentation jusqu'au point de branchement du comptoir frigorifique.
	Installateur	fournir les dispositifs d'ancrage pour tous les câbles en entrée et sortie du comptoir frigorifique.
	ARNEG	ARNEG S.p.A. décline toute responsabilité à l'égard de l'utilisateur et de tiers pour: - dommages causés par des pannes ou des dysfonctionnements des installations prédisposées en amont du comptoir frigorifique - dommages causés au comptoir frigorifique directement imputables au dysfonctionnement de l'installation électrique

Ligne d'alimentation	<ul style="list-style-type: none"> <li>• dimensionner les lignes d'alimentation de l'énergie électrique selon la puissance absorbée du comptoir (chap. 10).</li> <li>• contrôler que la ligne d'alimentation:                         <ul style="list-style-type: none"> <li>- soit dotée de câbles ayant une section adaptée afin de garantir le respect de la chute de tension maximale prévue de 5%</li> <li>- soit protégée contre les surintensités et les dispersions vers la masse conformément aux normes en vigueur</li> </ul> </li> <li>• pour les lignes d'alimentation plus longues de 4-5 m augmenter de façon appropriée la section des câbles</li> </ul>
----------------------	---



*Le remplacement du câble d'alimentation endommagé est réservé au fabricant ou à un organisme choisi par ce dernier.*

Interrupteurs automatiques de sécurité	<ul style="list-style-type: none"> <li>• protéger les comptoirs frigorifiques avec des interrupteurs automatiques magnétothermique omnipolaires ayant des caractéristiques adéquates, qui auront aussi la fonction d'interrupteur général de sectionnement de la ligne</li> <li>• instruire l'opérateur sur la position des interrupteurs de sorte à pouvoir être atteints rapidement en cas d'URGENCE</li> </ul>
--	---



**DANGER! Éléments sous tension. Court-circuit. Électrocution**  
**Les interrupteurs automatiques magnétothermiques ne doivent pas ouvrir le circuit sur le neutre sans l'ouvrir simultanément sur les phases, et doivent permettre dans tous les cas la déconnexion totale dans les conditions de surtension de catégorie III**

**Avant de brancher**

- consulter les schémas électriques annexés au comptoir frigorifique
- vérifier la conformité des données de la plaque avec le circuit électrique auquel doit être branché le comptoir.
- contrôler que la tension d'alimentation soit celle indiquée sur les données de la plaque
- retirer tous les objets métalliques portés: bagues, montres, bracelets, boucles d'oreilles, etc.



**DANGER! Éléments sous tension. Court-circuit. Électrocution**  
**Vérifier si les fixations des différents éclairages (plans, toit, superstructure) sont dûment insérées et enfermées dans leurs prises de courant pour éviter le débranchement pendant les opérations de nettoyage et l'entretien pouvant provoquer des chocs électriques nocifs pour l'opérateur.**

- procéder au branchement

**Version avec groupe incorporé**

Dans la version avec groupe incorporé, le comptoir est équipé pour le branchement avec prise (non fournie).

- monter une prise adaptée à l'ampérage pour le branchement électrique, sur le câble d'alimentation, en respectant les normes de sécurité : jaune-vert = terre ; bleu = neutre ; marron = phase.



**DANGER! Éléments sous tension. Court-circuit. Électrocution**  
**NE PAS brancher plusieurs appareils à la même prise d'alimentation.**  
**NE PAS utiliser d'adaptateurs de prise**



Le câble électrique doit être étendu par terre de manière à ne pas être endommagé et à ne pas être une source de blessure pour les personnes.



*Si l'alimentation électrique s'interrompt et les équipements électriques du magasin ne se remettent pas en marche en provoquant l'intervention des protections de surcharge, modifier l'installation pour différencier le démarrage des dispositifs.*

## 15. Contrôle et réglage de la température

### 15.1 Groupe distant

le contrôle de la température de réfrigération s'effectue avec:

le thermomètre numérique solaire (Fig.13); le contrôleur électronique (en option) (Fig.14)



*Pour modifier la programmation du contrôleur, contacter le fabricant.*

*Si le thermostat fonctionne à piles:*

- remplacer les piles déchargées par des piles identiques
- ne pas jeter les piles dans la nature
- remettez les piles déchargées dans les centres de collecte autorisés prévus à cet effet

### 15.2 Groupe incorporé

Étape	Action
1	couper la tension de la prise d'alimentation en agissant sur l'interrupteur général -1- (Fig. 12)
2	introduire la prise -2- (Fig. 12) et rétablir l'alimentation
3	actionner l'interrupteur du tableau électrique -b- (Fig. 11) <i>Résultat</i> : L'installation frigorifique entre tout de suite en fonction.
4	après environ 60 minutes de fonctionnement avec le comptoir vide, contrôler la température.
5	si la température a atteint les valeurs de conservation, charger la marchandise.

## 16. Charger le comptoir frigorifique



chargement maxi uniformément distribué admissible sur le bac: **160 kg/m<sup>2</sup>** (Fig.15)  
 chargement maxi uniformément distribué admissible sur les étagères: **160 kg/m<sup>2</sup>** (Fig.15)

### Que faire?

- charger de façon uniforme et ordonnée (Fig. 15)
- laisser environ 30 mm d'espace entre la marchandise et l'étagère supérieur(Fig.16).
- introduire la marchandise déjà refroidie à la température de conservation appropriée
- charger le comptoir frigorifique de sorte à ce que la marchandise exposée depuis plus longtemps soit vendue avant la nouvelle (rotation de la marchandise).

### Que ne pas faire?

- NE PAS** boucher/empêcher le flux d'air réfrigéré
- NE PAS** introduire de marchandises chauffées
- NE PAS** obstruer l'entrée de l'air réfrigéré avec : marchandises, étiquettes de prix, support des prix, décorations etc.



*Disposer la marchandise sans zones vides, cela améliore le rendement du comptoir frigorifique*  
*Épuiser d'abord la marchandise qui se trouve depuis plus longtemps dans le comptoir frigorifique avant celle qui vient d'y être introduite (rotation des denrées alimentaires).*  
*Le client est tenu à:*  
 - vérifier que toutes les opérations ont été faites selon les règles en vigueur  
 - utiliser des instruments de communication appropriés aux consommateurs pour leur interdire de monter sur les comptoirs frigorifiques.

## 17. Dégivrage et rejet d'eau

Le dégivrage de Daytona à arrêt simple (avec l'arrêt du cycle de réfrigération).

### 17.1 Écoulement de l'eau

Installer une évacuation au sol avec une légère pente pour éviter:

- les mauvaises odeurs à l'intérieur du comptoir frigorifique
- la dispersion d'air réfrigéré
- le dysfonctionnement du comptoir frigorifique dû à l'humidité

#### Procédure

- installer un siphon approprié entre le tuyau d'évacuation et le raccordement au sol
- sceller hermétiquement la zone d'écoulement au sol.



*vérifier périodiquement le fonctionnement parfait des raccordements hydrauliques en s'adressant à un installateur qualifié.*

## 18. Éclairage

L'éclairage intérieur du comptoir est réalisé avec des lampes LED.



**ATTENTION!** Rupture accidentelle des ampoules. Blessures. Contamination de la marchandise.

- porter les EPI
- couper l'alimentation électrique du comptoir
- enlever toute la marchandise
- nettoyer le meuble en suivant les instructions du chap. 20.4
- remplir à nouveau le comptoir frigorifique de marchandise neuve
- rétablir l'alimentation électrique



remplacer les lampes par des lampes neuves du même modèle

## 19. Remplacer les ampoules

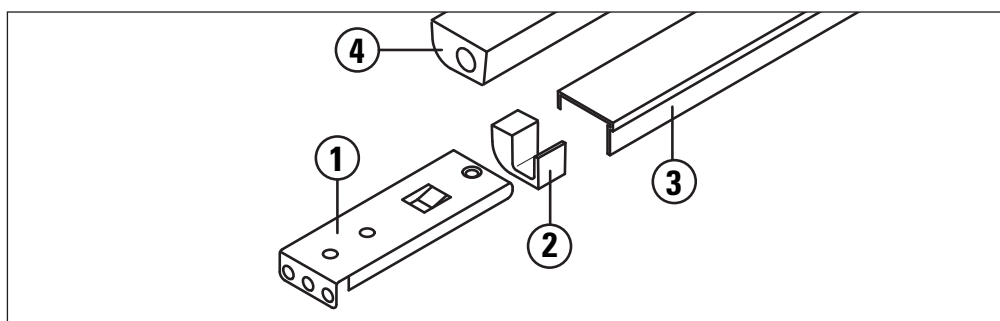


**DANGER! Parties sous tension Électrocution.  
COUPER L'ALIMENTATION ÉLECTRIQUE AVANT D'EFFECTUER UNE QUELCONQUE OPÉRATION!**

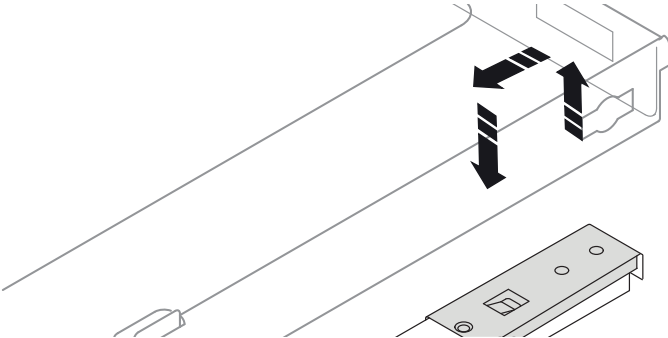
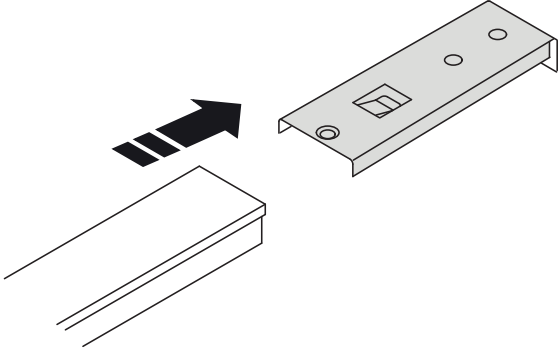
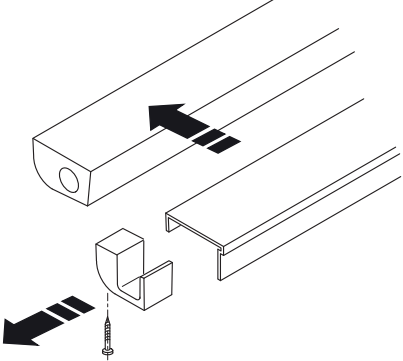
### 19.1 Lampe pour l'étagère supérieure

#### Composition

1	clip de fixation
2	support ampoule
3	blocage latéral
4	ampoule



#### Procédure de démontage

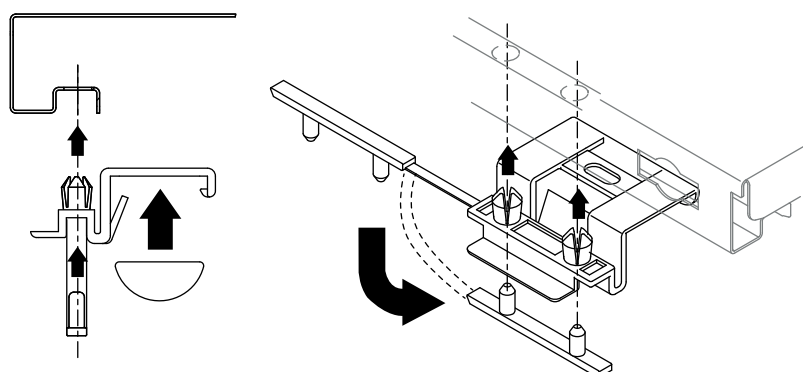
1	Décrocher l'ensemble lampe	
2	enlever le clip de fixation	
3	<ul style="list-style-type: none"> <li>- enlever le dispositif de blocage latéral en dévissant la vis de fixation</li> <li>- ôter et remplacer l'ampoule avec une de modèle identique</li> </ul>	

## 19. 2 Lampe pour l'étagère intermédiaire

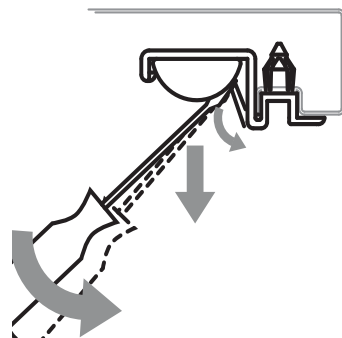
### Composition

1	LED	
2	support LED	

### Procédure de montage de l'ensemble support lampe

<ol style="list-style-type: none"> <li>1. visser l'ampoule dans la douille</li> <li>2. insérer les pivots dans les trous du support des prix de l'étagère</li> <li>3. bloquer le support sur l'étagère en enfilant les fiches sur les pivots de la douille comme indiqué</li> </ol>	
---	--

### Procédure de démontage de la lampe

<ol style="list-style-type: none"> <li>1. Forcer avec un tournevis la douille comme indiqué</li> <li>2. ôter l'ampoule</li> </ol>	
---	--



Au terme des opérations d'entretien/nettoyage remonter les pièces en suivant les procédures en sens inverse.  
Au terme du montage, rétablir l'alimentation électrique.

## 20. Entretien et nettoyage



**DANGER! Parties sous tension Électrocution.**  
**COUPER L'ALIMENTATION ÉLECTRIQUE AVANT D'EFFECTUER UNE QUELCONQUE OPÉRATION!**  
**NE PAS mouiller, vaporiser de l'eau ou du détergent directement sur les parties électriques du comptoir frigorifique (ventilateurs, plafonniers, câbles électriques etc.)**  
**NE PAS toucher le comptoir frigorifique avec les mains et les pieds mouillés ou humides**



**ATTENTION!** Surfaces froides. Blessures, brûlures. Rupture des vitres.  
Attendre que les parties en verre aient atteint la température ambiante.  
**NE PAS utiliser d'eau chaude sur les surfaces en verre froides.**



**Protéger les mains avec des gants de travail.**



*La marchandise se détériore à cause des microbes et des bactéries.  
Respecter les normes hygiéniques et la chaîne du froid pour protéger la santé du consommateur*

Les opérations de nettoyage doivent comprendre:

Etape	Dénomination	Description
1	<b>Lavage</b>	nettoyage, suppression d'environ 97% de la saleté
2	<b>Désinfection</b>	nettoyage+désinfection - <b>nettoyage</b> : élimination de la saleté visible - <b>désinfection</b> : élimination des micro-organismes pathogènes qui restent après le lavage
3	<b>Rinçage</b>	
4	<b>Séchage</b>	

### 20. 1 Produits pour le nettoyage

**Utiliser (Fig. 18)**

- de l'eau propre, température maximale 30°C
- un chiffon doux
- des détergents délicats et neutres

**Ne pas utiliser (Fig. 17)**

- de l'alcool ou des produits similaires pour nettoyer les parties en méthacrylate (plexiglas)
- de détergents en poudre, avec des granulés, des acides ou des alcalins (eau de javel, ammoniacque) concentrés, ayant une composition chimique inconnue, agressifs, ni de solvants (acide acétique, citrique, etc.).
- des produits abrasifs, solvants chimiques/organiques
- des éponges abrasives, paillettes, outils pointus

### 20. 2 Indications générales

- Les surfaces à nettoyer, l'eau et les détergents utilisés pour le nettoyage doivent être à une température maximale de 30 °C.
- Sécher les surfaces avec un chiffon doux



#### **ATTENTION!**

Surfaces délicates, vitres. Bosses, griffures, corrosion, blessures, rupture des vitres

**NE PAS** diriger le jet directement sur les surfaces peintes ou en plastique

**NE PAS** appliquer les détergents directement sur les surfaces à nettoyer

**NE PAS** utiliser d'appareils à jet de vapeur

**NE PAS** employer trop de force

**NE PAS** diriger le jet trop près de la saleté, cela pourrait causer des dommages à l'opérateur et contaminer des parties déjà nettoyées et l'environnement.

éviter que les détergents n'entrent en contact avec la marchandise présente à proximité.

#### **ATTENTION!**

Produits pour carrelages. Vapeurs. Corrosion. Difficultés respiratoires.

éviter le contact, inhalation.

### 20. 3 Nettoyer les parties externes (Quotidienne/Hebdomadaire)

Nettoyer une fois par semaine toutes les parties extérieures du comptoir frigorifique. Voir "Indications générales" chap.20. 2.

### 20. 4 Nettoyer les parties intérieures (Mensuelle)

Respecter les chapitres 20. 1 et 20. 2 et procéder comme décrit:

Etape	Action
1	enlever toute la marchandise du comptoir frigorifique
2	retirer toutes les pièces mobiles, telles que les plats d'exposition, grilles, etc.
3	laver à l'eau tiède (30°C maxi)



4	désinfecter avec un détergent contenant un agent anti-bactérien
5	bien nettoyer la cuve de fond, la gouttière d'eau et la grille de protection du rejet de l'eau en éliminant tous les corps étrangers tombés à travers la grille d'aspiration en soulevant la tôle des ventilateurs
6	sécher soigneusement avec un chiffon doux



Si des formations de glace sont présentes, contacter un technicien frigoriste spécialisé.

Comptoirs frigorifiques avec groupe incorporé

• **Nettoyer le condenseur (Fig. 19)**

- nettoyer le condenseur tous les 30 jours pour éliminer la poussière
- nettoyer avec les brosses à poils rigides (non métalliques) ou l'aspirateur



**NE PAS** toucher/heurter les sondes

**NE PAS** plier ni endommager les ailettes du condenseur

• **Nettoyer le bac de récupération de l'eau**

- le bac de récupération est amovible, pour les opérations de nettoyage, extraire le bac et nettoyer
- voir "Indications générales" et "Le nettoyage des parties internes".

Procédures d'accès aux parties internes du comptoir	Etape	Action
	1	couper l'alimentation électrique au comptoir frigorifique.
2	enlever les carters	
3	procéder au nettoyage	
4	remonter le panneau	
5	fixer les vis	
6	rétablir l'alimentation électrique	
7	contrôler que tous les pieds posent sur le plancher	
8	Niveler le comptoir frigorifique devant et derrière	

## 20. 5 Nettoyer les matériaux spécifiques

Matériau	Que faire?	Que ne pas faire?
Vitres	<ul style="list-style-type: none"> <li>• utiliser un chiffon doux et un produit détergent neutre ou de l'eau tiède (30°C maxi) et du savon neutre</li> <li>• éliminer au plus vite avec un chiffon sec toutes les traces d'eau ou de détergent, de façon à empêcher que le liquide n'atteigne les joints, le châssis ou les charnières (portes à vitre) et que des taches ne se forment.</li> </ul>	<p><b>NE PAS</b> utiliser d'eau chaude sur des surfaces de verre froides, le verre peut se briser et blesser l'opérateur.</p> <p><b>NE PAS</b> utiliser de matériaux rugueux, abrasifs ou de racles en métal susceptibles de rayer les surfaces en verre.</p> <p><b>NE PAS</b> utiliser de chiffons sales</p>
Plastique (profils joints portes)	<ul style="list-style-type: none"> <li>• utiliser un chiffon humide imbibé d'un détergent neutre</li> <li>• repasser avec un chiffon imbibé d'eau pure</li> </ul>	<p><b>NE PAS</b> utiliser de cires, détergents concentrés, contenant pétrole, eau de javel, spray pour vitres, détergents abrasifs, fluides inflammables</p>
Aluminium	<ul style="list-style-type: none"> <li>• utiliser un chiffon doux et un produit détergent neutre ou de l'eau tiède (30°C maxi) et du savon</li> <li>• éliminer au plus vite avec un chiffon sec toute trace d'eau ou de détergent, de façon à empêcher la formation de taches</li> </ul>	<p><b>NE PAS</b> utiliser de produits détergents acides et alcalins (ex.: eau de Javel) qui corrodent les surfaces</p> <p><b>NE PAS</b> utiliser de matériaux rugueux, abrasifs ou de racles en métal susceptibles de rayer l'aluminium.</p> <p><b>NE PAS</b> utiliser d'appareils à jet de vapeur</p> <p><b>NE PAS</b> utiliser de chiffons sales</p>

## 20. 6 Nettoyer l'acier inox

Certaines situations peuvent oxyder les surfaces en acier:

restes de fer laissés sur des surfaces humides, calcaire, les détergents à base de chlore ou d'ammoniac non rincés correctement, incrustations ou résidus de nourriture, sel-solutions salines, résidus secs de liquides évaporés.

**Que faire?** **taches et rouille récentes:**  
nettoyer avec des shampooings ou des détergents neutres en utilisant une éponge ou un chiffon.

Afin d'éliminer tout résidu de détergent, rincer abondamment et essuyer soigneusement les surfaces.

**anciennes taches et rouille:**

utiliser des substances chimiques pour les aciers inoxydables qui contiennent 25% d'acide nitrique ou des substances similaires.

**taches et rouille persistantes:**

poncer avec une brosse en acier inox, laver avec des détergents et sécher avec soin.



Cette procédure peut provoquer des rayures sur la surface dues à la méthode de nettoyage abrasif. **NE PAS** utiliser d'acide muriatique sur les surfaces en acier inoxydable.



**ATTENTION!** Plancher glissant. Chutes.

Éliminer du plancher tout élément: éponges, chiffons, résidus d'eau ou de détergent.



Éliminer soigneusement tout résidu de détergent ou de désinfectant.



*Effectuer soigneusement les opérations de désinfection, rinçage et séchage pour éviter la prolifération de bactéries nocives.*

## 20. 7 Contrôler les parties

Après les opérations de désinfection, de rinçage et de séchage procéder ainsi:

Etape	Action
1	vérifier que toutes les parties soient parfaitement propres et sèches
2	vérifier qu'elles ne soient ni endommagées ni excessivement usées
3	remplacer les parties usées par des neuves fournies seulement par le fabricant
4	remonter les éléments complètement secs
5	rétablir l'alimentation électrique

Une fois la température de fonctionnement atteinte il est possible de remplir à nouveau le compoitor frigorifique avec la marchandise.

## 21. Charger le réfrigérant



**DANGER!** Gaz réfrigérant. Explosion. Asphyxie, altération du rythme cardiaque, brûlures par le gel, effets paralysants  
**AVANT TOUTE OPÉRATION, VIDER COMPLÈTEMENT L'INSTALLATION!**



**AVERTISSEMENT!** INCENDIE. Brûlures. Suffocation  
**NE PAS** utiliser de flammes nues et d'instruments électriques près des gaz



Seuls les techniciens spécialisés peuvent recharger le réfrigérant et intervenir sur le circuit du gaz selon le Règlement Européen UE 517/2014  
Vérifier l'étanchéité parfaite du circuit du réfrigérant  
Utiliser uniquement des pièces de rechange homologuées



*Pour recharger le réfrigérant, consulter la notice du circuit.*

### 21. 1 Groupe incorporé

- Gaz frigorigènes utilisés**
- pour le type et la masse du réfrigérant, voir la plaque d'immatriculation (chap. 10)
  - pour la charge de réfrigérant, voir le schéma page

Type de gaz.	Description
R134a; GWP <sub>(100)</sub> =1300 R404A; GWP <sub>(100)</sub> =3750	ces gaz, utilisés dans les modèles avec groupe incorporé ARNEG S.p.A. appartiennent à la famille : - HFC : gaz fluorés ayant une valeur élevée d'effet de serre (GWP), réglementés par le protocole de Kyoto.
R290; GWP <sub>(100)</sub> =3	ce gaz appartient à la famille des hydrocarbures

### Procédure

Etape	Action
1	vérifier la fuite de réfrigérant avec un détecteur de fuites de gaz approprié.
2	vider complètement l'installation, récupérer le gaz avec la pompe opportune
3	éliminer la cause de la fuite ou des fuites
4	effectuer le vide sur toute l'installation
5	recharger l'installation avec le type et la quantité de gaz indentique, voir plaque d'immatriculation (chap. 10)
6	recharger en utilisant la vanne prévue à cet effet à proximité du compresseur

## 22. Démontez le comptoir


 Ce comptoir frigorifique est constitué de 75% de matériaux recyclables.

### Préparation

- récupérer le réfrigérant
- vider l'huile de lubrification

### Obligations

- démonter le comptoir frigorifique conformément à la réglementation en vigueur sur la gestion des déchets prévue dans chaque pays et en respectant l'environnement où nous vivons
- selon la législation en vigueur ce comptoir frigorifique est considéré comme déchet dangereux et relève de l'obligation du tri sélectif et ne peut donc pas être traité comme un déchet domestique ni jeté en décharge.
- remettre les composants du circuit de réfrigération intacts dans les centres spécialisés pour la récupération du réfrigérant

 toutes ces opérations, comme le transport et le traitement des déchets, doivent être effectuées exclusivement par des techniciens spécialisés et autorisés.

### Responsabilité

l'utilisateur doit remettre le comptoir frigorifique pour la démolition, au centre de collecte spécifié par les autorités locales ou indiqué par le fabricant pour la récupération et le recyclage des matériaux.

### Le comptoir frigorifique est composé de

Matériau	Composants
Tuyau en fer	cadre inférieur
Cuivre, aluminium	circuit frigorifique, installation électrique et cadre des portes
Tôle galvanisée	carter-moteur, panneaux inférieurs, panneaux peints, structure de base, étagères et plateaux
Polyuréthane expansé (CO <sub>2</sub> )	isolation thermique
PVC	pare-chocs
Polystyrène	Joues thermoformées
Polycarbonate	protection ampoules

## 23. Garantie

L'acheteur peut bénéficier de la garantie fournie par le fournisseur exclusivement s'il respecte scrupuleusement les indications contenues dans le présent manuel surtout s'il:

- opère toujours dans les limites d'utilisation du comptoir frigorifique

- effectue toujours un entretien constant et diligent
- autorise à l'utilisation de la machine des opérateurs et techniciens formés pour ce travail et dont la capacité et aptitude sont prouvées (voir chapitres 4-5-6)

**Conditions**

**Italie:** sauf conventions personnalisées les machines sont garanties, exclusivement si elles sont neuves sortant d'usine, pendant un an à compter de la date d'expédition à l'exception des parties électriques et celles connexes. Durant ce délai les composants qui par avis incontestable de nos techniciens seront retenus défectueux, seront remplacés ou réparés gratuitement. Pour tout autre détail sur les conditions de garantie voir les conditions de vente.

**Étranger:** voir les accords pris avec les concessionnaires respectifs ou le manager local.



Le non-respect des consignes contenues dans ce manuel entraînera l'annulation de la garantie.



## 24. Pièces de rechange



Employer exclusivement des pièces de rechange d'origine

- remplacer les composants avant qu'ils soient usés par l'utilisation pour éviter des dommages aux personnes et choses
- effectuer les contrôles périodiques d'entretien prévus dans le contrat








## 25. Résolution des problèmes (Troubleshooting)




Problème	Causes possibles	Solutions possibles
<b>Le comptoir s'arrête ou ne démarre pas</b>	<ul style="list-style-type: none"> <li>• coupure de courant électrique</li> <li>• interrupteur général éteint</li> <li>• fiche débranchée</li> </ul>	<ul style="list-style-type: none"> <li>• vérifier la cause de la coupure électrique</li> <li>• allumer l'interrupteur</li> <li>• réinsérer la fiche</li> </ul>
	<ul style="list-style-type: none"> <li>• intervention de protections (fusibles, interrupteurs magnétothermiques/différentiels)</li> </ul>	<ul style="list-style-type: none"> <li>• contrôler que le condenseur soit propre</li> </ul>
	<ul style="list-style-type: none"> <li>• contrôleur électronique en panne</li> </ul>	<ul style="list-style-type: none"> <li>• remplacer le contrôleur</li> </ul>
	<p> après avoir rétabli l'alimentation électrique, s'assurer que tous les appareils électriques du magasin peuvent redémarrer sans provoquer l'intervention des protections de surintensité ; dans le cas contraire, modifier le système pour différencier le démarrage des divers dispositifs.</p>	
	<p> Ranger la marchandise dans une chambre frigorifique si l'alimentation électrique ne se rétablit pas au plus vite afin de maintenir la température de conservation.</p>	
<b>Le comptoir frigorifique ne refroidit pas suffisamment</b>	<ul style="list-style-type: none"> <li>• il est en phase de dégivrage</li> </ul>	<ul style="list-style-type: none"> <li>• attendre la fin du dégivrage (~ 30 min)</li> </ul>
	<ul style="list-style-type: none"> <li>• les prises d'air sont bouchées</li> </ul>	<ul style="list-style-type: none"> <li>• dégager les prises d'air</li> </ul>
	<ul style="list-style-type: none"> <li>• la charge n'est pas distribuée uniformément</li> </ul>	<ul style="list-style-type: none"> <li>• recharger la marchandise de manière ordonnée (Fig.15)</li> </ul>
	<ul style="list-style-type: none"> <li>• le comptoir est près de courants d'air ou de sources de chaleur</li> </ul>	<ul style="list-style-type: none"> <li>• vérifier la position du comptoir frigorifique dans le magasin chap.13</li> </ul>
	<ul style="list-style-type: none"> <li>• le comptoir n'est pas nivelé</li> </ul>	<ul style="list-style-type: none"> <li>• niveler le comptoir frigorifique voir chap.13</li> </ul>
	<ul style="list-style-type: none"> <li>• évaporateur gelé</li> </ul>	<ul style="list-style-type: none"> <li>• décongeler</li> </ul>
<b>Le comptoir frigorifique est bruyant</b>	<ul style="list-style-type: none"> <li>• les vis et les boulons ne sont pas serrés</li> </ul>	<ul style="list-style-type: none"> <li>• les vis et les boulons sont desserrés</li> </ul>
	<ul style="list-style-type: none"> <li>• le comptoir n'est pas nivelé</li> </ul>	<ul style="list-style-type: none"> <li>• niveler le comptoir frigorifique chap.13</li> </ul>

<b>Condensation</b>	<ul style="list-style-type: none"> <li>• mauvaises conditions environnementales</li> <li>• mauvaise circulation de l'air</li> <li>• les résistances chauffantes des vitres ne fonctionnent pas</li> <li>• les vitres ne sont pas fermées correctement</li> </ul>	<ul style="list-style-type: none"> <li>• vérifier la position du comptoir frigorifique dans le magasin chap.13</li> <li>• vérifier le fonctionnement des ventilateurs et les branchements électriques</li> <li>• vérifier les branchements électriques</li> <li>• vérifier le fonctionnement des résistances</li> <li>• bien fermer les vitres</li> </ul>
<b>La température du comptoir frigorifique est excessive ou insuffisante</b>	<ul style="list-style-type: none"> <li>• mauvaises conditions environnementales</li> <li>• la température de l'air de sortie ne rentre pas dans les spécifications prévues</li> <li>• le comptoir congèle.</li> <li>• le condensateur ou l'évaporateur sont en train de geler.</li> <li>• le condensateur ou l'évaporateur sont bouchés ou sales.</li> <li>• la charge n'est pas distribuée uniformément</li> </ul>	<ul style="list-style-type: none"> <li>• vérifier la position du comptoir frigorifique dans le magasin chap.13</li> <li>• vérifier le fonctionnement du ventilateur de l'évaporateur</li> <li>• vérifier les branchements électriques et la tension d'entrée</li> <li>• les ventilateurs sont installés à l'inverse vérifier et rétablir la direction du flux d'air</li> <li>• vérifier que le plénum du ventilateur soit suffisant et sans obstructions</li> <li>• vérifier que la pression d'aspiration respecte les spécifications d'usine</li> <li>• vérifier les réglages de décongélation</li> <li>• vérifier que la section d'aspiration ne soit pas obstruée</li> <li>• procéder au nettoyage</li> <li>• recharger la marchandise de manière ordonnée(Fig.15)</li> </ul>
<b>Fuites d'eau, mauvaises odeurs</b>	<ul style="list-style-type: none"> <li>• les systèmes d'évacuation du comptoir frigorifique sont bouchés ou endommagés</li> <li>• le bac de récupération de l'eau n'est pas scellé correctement</li> <li>• le bac de récupération de l'eau déborde</li> <li>• il manque les raccords entre le comptoir frigorifique linéaire ou ceux-ci ne sont pas bien scellés</li> </ul>	<ul style="list-style-type: none"> <li>• dégager le système d'évacuation,</li> <li>• réparer ou remplacer les systèmes d'évacuation</li> <li>• sceller correctement</li> <li>• vérifier le branchement électrique à la résistance d'évaporation</li> <li>• vérifier le fonctionnement de la résistance d'évaporation</li> <li>• installer et sceller les raccords</li> </ul>
<b>Présence de gel ou de givre</b>	<p>dans le comptoir frigorifique</p> <ul style="list-style-type: none"> <li>• les ventilateurs ne fonctionnent pas</li> </ul> <p>dans l'évaporateur</p> <ul style="list-style-type: none"> <li>• rupture des résistances</li> <li>• décrochage de la sonde Sdef</li> <li>• courants d'air qui modifient la circulation de l'air réfrigéré</li> </ul>	<ul style="list-style-type: none"> <li>• vérifier les branchements électriques</li> <li>• contrôler l'aération du magasin</li> </ul>

# Manual de Instalación y de Uso

## ÍNDICE

ILLUSTRACIONES.....	1
1. Mensajes de seguridad.....	92
2. Etiquetas de seguridad presentes en el mueble.....	92
3. Dispositivos de protección individual .....	92
4. Prohibiciones y prescripciones .....	92
4.1 Para el mueble.....	93
4.2 Para los productos.....	93
4.3 Para el ambiente.....	93
4.4 Para el uso .....	94
5. Peligros residuales, Dispositivos de Protección (DPI), situaciones de emergencia.....	94
6. Objetivo del manual - Campo de aplicación - Destinatarios.....	94
7. Presentación del mueble - Uso previsto (Fig.1).....	95
8. Datos técnicos .....	96
9. Normas y certificaciones, declaración de conformidad.....	96
10. Identificación - Datos de la placa.....	97
11. Transporte 	98
12. Almacenamiento .....	98
13. Instalación, condiciones ambientales, primera limpieza 	98
14. Conexión eléctrica 	100
15. Control y regulación de la temperatura 	101
15.1 Grupo remoto.....	101
15.2 Grupo incorporado.....	101
16. Cargar el mueble 	102
17. Descongelación y descarga del agua .....	102
17.1 Descarga del agua.....	102
18. Iluminación .....	102
19. Sustituir las lámparas 	103
19.1 Lámpara para estante superior .....	103
19.2 Lámpara para estante intermedio .....	104
20. Mantenimiento y limpieza 	104
20.1 Productos para la limpieza .....	105
20.2 Indicaciones generales .....	105

20. 3 Limpiar las partes externas (Diaria/Semanal).....	105
20. 4 Limpiar las partes internas (Mensual) .....	105
20. 5 Limpiar materiales específicos .....	106
20. 6 Limpiar acero inox .....	106
20. 7 Inspeccionar las partes .....	107
21. Cargar el refrigerante  .....	107
21. 1 Grupo incorporado .....	107
22. Desmontar el mueble  .....	108
23. Garantía .....	108
24. Piezas de recambio .....	109
25. Resolución de los problemas (Toubleshooting)  .....	109

**Anexos al mueble**

- Ficha móvil
- Conformidad producto
- Tarjeta producto
- Esquema colocación sondas
- Esquemas eléctricos
- Kit unión canal
- Declaración de conformidad



Para descargar este manual conectarse al sitio [www.arneg.it](http://www.arneg.it)

## 1. Mensajes de seguridad

A continuación las señalizaciones de seguridad previstas en este manual



**¡PELIGRO!**

Indica una situación peligrosa que si no se evita, es causa de muerte o heridas graves.



**¡ADVERTENCIA!**

Indica una situación peligrosa que si no se evita, puede causar la muerte o heridas graves.



**¡ATENCIÓN!**

Indica una situación peligrosa que si no se evita, puede causar la muerte o heridas leves.

## 2. Etiquetas de seguridad presentes en el mueble

En los muebles hay etiquetas para llamar la atención de los operadores y técnicos sobre los peligros y las precauciones

	peligro de tensión eléctrica con riesgo de electrocución		presencia de órganos en movimiento(ventiladores)
	equipotencialidad		material inflamable

## 3. Dispositivos de protección individual

A continuación los símbolos de los Dispositivos de Protección Individual (DPI) obligatorios para los técnicos de refrigeración autorizados a intervenir en el mueble frigorífico

	gafas de protección		calzado para la prevención de accidentes
	guantes de protección		vestimenta, mono de protección

## 4. Prohibiciones y prescripciones



**¡PELIGRO! Elementos en tensión. Electrocutión.**

**¡ANTES DE REALIZAR CUALQUIER OPERACIÓN QUITAR LA ALIMENTACIÓN ELÉCTRICA!**



**¡ADVERTENCIA! Fuga de gas. Intoxicación. Desconectar el mueble con el interruptor general situado antes del mueble.**

**NO detenerse en la habitación en la que se encuentra el mueble si no está bien ventilada**

**¡ADVERTENCIA! INCENDIO. Quemaduras. Asfixia**

**seguir las indicaciones de evacuación vigentes en caso de incendio**

**desconectar el mueble con el interruptor general situado antes del mueble.**

**no utilizar agua para apagar las llamas sino sólo extintores en seco.**



**Leer atentamente el manual para saber cómo evitar accidentes y usar correctamente el mueble**

### Responsabilidad

El fabricante no es responsable de:

- uso impropio, erróneo e irracional del mueble
- instalación incorrecta, no efectuada de acuerdo con las instrucciones indicadas
- uso por parte de personal no cualificado/instruido
- defectos de alimentación eléctrica
- graves carencias en el mantenimiento y limpieza previstos
- uso de accesorios no previstos o autorizados por ARNEG S.p.A.
- modificaciones e intervenciones no autorizadas
- uso de recambios no originales
- incumplimiento de las instrucciones






Cualquier otro uso o modificación no indicado en este manual o no autorizado por ARNEG S.p.A. es peligroso, hace que se invalide la garantía y anula la declaración de conformidad prevista por la directiva máquinas 2006/42 CE.

#### 4. 1 Para el mueble

Prescripciones	Prohibiciones
<ul style="list-style-type: none"> <li>• <b>el mueble refrigerado conserva la temperatura de los productos no la baja</b></li> <li>• usar los muebles sólo en ambientes cerrados</li> <li>• los muebles se han realizado para la conservación y exposición exclusivamente de productos alimenticios frescos, congelados, ultracongelados, helados, cocinados y precocinados (cafe-terías)</li> <li>• las operaciones dentro del cuadro eléctrico se reservan a técnicos especializados</li> </ul>	<p><b>NO</b> quitar las protecciones o paneles que requieren el uso de herramientas para ser retiradas</p> <p><b>NO</b> quitar la tapa del cuadro eléctrico</p> <p><b>NO</b> obstruir las vías de entrada y salida del aire</p>


#### 4. 2 Para los productos

Prescripciones	Prohibiciones
<ul style="list-style-type: none"> <li>• <b>Introducir solamente los productos ya refrigerados a la temperatura que normalmente respeta la cadena del frío</b></li> <li>• <b>verificar que el mueble y los productos mantengan dicha temperatura al menos 2 veces al día, fines de semana incluidos</b></li> <li>• cargar el mueble de una manera tal que los productos expuestos desde hace más tiempos se vendan antes con respecto a los nuevos que entran (rotación de los productos)</li> <li>• cargar el mueble de manera ordenada respetando los límites de carga</li> <li>• usar contenedores adecuados para la conservación de los productos</li> <li>• verificar regularmente el funcionamiento de la descongelación automática (frecuencia, duración, temperatura del aire, restablecimiento del funcionamiento normal, etc.)</li> </ul>	<div style="display: flex; align-items: flex-start;"> <div style="margin-right: 10px;">          </div> <div> <p><b>¡PELIGRO!: propelente inflamable. Explosión.</b> <b>NO</b> introducir botes de spray</p> <p><b>¡ATENCIÓN!: hundimiento/rotura. deslizamiento/daño productos, heridas/lesiones.</b> <b>NO</b> cargar las repisas de cristal con bebidas.</p> <p>Altas temperaturas. Sobrecalentamiento de los productos: <b>NO</b> utilizar focos con lámparas incandescentes directamente al mueble.</p> <p><b>NO</b> introducir:</p> <ul style="list-style-type: none"> <li>- productos calentados</li> <li>- productos farmacéuticos</li> <li>- anzuelos para la pesca</li> </ul> <p><b>NO</b> sobrecargar el mueble</p> </div> </div>

#### 4. 3 Para el ambiente

Prescripciones	Prohibiciones
<ul style="list-style-type: none"> <li>• los valores de la temperatura y de la humedad ambiental no deben ser superiores a los especificados cap 9.</li> <li>• mantener siempre al máximo la eficiencia de los equipos de climatización, de ventilación y de calentamiento del punto de venta</li> <li>• la velocidad del aire ambiente cerca de las aperturas de los muebles <b>NO</b> debe superar los 0,2 m/s</li> <li>• proteger los productos de la radiación solar</li> </ul>	<ul style="list-style-type: none"> <li>• Evitar que las corrientes de aire y las bocas de salida de la instalación de climatización estén dirigidas hacia las aperturas de los muebles.</li> <li>• Limitar la temperatura de las superficies irradiantes presentes en el punto de venta, por ejemplo, aislando los techos.</li> </ul>

#### 4. 4 Para el uso

Prescripciones	Prohibiciones
<ul style="list-style-type: none"> <li>• <b>trabajar con atención y diligencia.</b></li> <li>• <b>usar siempre los DPI (dispositivos de protección individual) previstos cap.3.</b></li> <li>• efectuar con regularidad las operaciones de mantenimiento.</li> <li>• para cualquier intervención en el mueble solicitar la asistencia de un técnico de refrigeración especializado.</li> <li>• comprobar la salida del agua resultante de la descongelación (vaciar los escurridores, limpiar los filtros que pueda haber, verificar los sifones, etc.).</li> <li>• eliminar el agua de descongelación, o usada para el lavado, mediante la red de alcantarillado o limpiando la depuración de una manera que esté conforme con las leyes vigentes, el agua puede contactar con sustancias contaminantes debidas a:             <ul style="list-style-type: none"> <li>- naturaleza del producto,</li> <li>- eventuales residuos,</li> <li>- roturas de envoltorios que contengan líquidos</li> <li>- uso de detergentes no consentidos.</li> </ul> </li> </ul>	<div style="text-align: center;">  </div> <p><b>¡PELIGRO! elementos en tensión. Electrocutación.</b>  <b>NO usar/tocar el mueble con las manos o los pies mojados o húmedos.</b></p> <p><b>NO está permitido el uso del mueble</b></p> <ul style="list-style-type: none"> <li>• evitar que los niños y muchachos jueguen con el mueble</li> <li>• por personal:             <ul style="list-style-type: none"> <li>- con capacidades físico-sensoriales o mentales reducidas</li> <li>- sin experiencia o conocimientos sobre el uso del mueble</li> <li>- que no pueda usar el mueble de forma segura sin supervisión o instrucciones</li> <li>- no sobrio o bajo el efecto de sustancias estupefacientes.</li> </ul> </li> </ul>

### 5. Peligros residuales, Dispositivos de Protección (DPI), situaciones de emergencia

A continuación los riesgos residuales no eliminables con reconfiguración, técnicas constructivas y de prevención de accidentes:

Riesgos	Reducción del riesgo
debidos a: <ul style="list-style-type: none"> <li>- partes sobresalientes y en relieve</li> <li>- cargas suspendidas (fase de carga/descarga)</li> <li>- cables eléctricos de alimentación,</li> <li>- acumulaciones de cargas electrostáticas</li> <li>- partes en movimiento</li> <li>- caída de la carga desde la estructura,</li> <li>- acceso al interior del mueble (ej. subiendo con los pies por la parte frontal)</li> </ul>	<ul style="list-style-type: none"> <li>• llevar puesta vestimenta de trabajo idónea (ej. sin partes sueltas)</li> <li>• <b>usar los Dispositivos de Protección Individuales 3:</b> <ul style="list-style-type: none"> <li>- calzado para la prevención de accidentes</li> <li>- guantes a prueba de cortes</li> <li>- indumentaria de protección a prueba de cortes para el cuerpo (delantales con pechera, protección de las piernas, etc.)</li> <li>- gafas para la protección ante proyecciones de fragmentos</li> <li>- casco de protección</li> </ul> </li> <li>• comprobar la conexión equipotencial</li> <li>• imponer la prohibición de comportamientos no adecuados mediante avisos, señales, etc. (a cargo del cliente)</li> </ul>

El uso correcto del mueble según todo aquello prescrito en el manual, evita las situaciones de peligro para el operador y el mueble.



*De todas formas se pueden dar situaciones de emergencia para las cuales se necesita la experiencia del operador/técnico, que nunca debe poner en peligro su seguridad ni la de los otros con maniobras peligrosas o veloces.*

### 6. Objetivo del manual - Campo de aplicación - Destinatarios



*Leer atentamente el manual para saber cómo evitar accidentes y usar correctamente el mueble*

Este manual contiene informaciones generales sobre la línea de muebles refrigerados Lisbona 2 realizada por ARNEG S.p.A. y las instrucciones consideradas necesarias para su buen funcionamiento.

**Destinatarios** El manual se ha subdivido en capítulos, cada capítulo está dirigido a una figura profesional específica:

**OPERADOR CUALIFICADO** 

persona cualificada, formada para el funcionamiento, regulación, limpieza y mantenimiento del mueble.

**TÉCNICO DE REFRIGERACIÓN ESPECIALIZADO** 

técnico instruido y autorizado por el ente indicado en el contrato (fabricante, concesionario, distribuidor) para realizar: instalación, mantenimiento extraordinario, reparación, sustitución y revisión, consciente de los riesgos a los que está expuesto y capaz de adoptar todas las medidas para proteger a él mismo y a las otras personas minimizando el daño respecto a los riesgos que comportan las intervenciones.

Para cada figura se definen las competencias para operar en el mueble en condiciones de seguridad.

 *Donde no se especifique, el capítulo hace referencia a los dos temas descritos.*


**Custodia** El manual debe ser custodiado:

- por personal elegido para dicho fin
- en un lugar adecuado y conocido por todos los encargados del mantenimiento, para ser consultado en cualquier momento.

Si se cede a terceras personas:

- entregar a cada usuario o propietario nuevo
- comunicarlo inmediatamente al fabricante.

Si se daña o extravía, solicitar otro al fabricante.

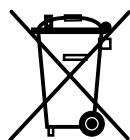
-  - *el manual es parte del mueble y debe conservarse durante toda la vida útil del mismo*
- *el manual está redactado en lengua italiana, y ésta es la única lengua oficial*
- *Arneg S.p.A. no asume responsabilidad alguna por traducciones en otras lenguas que no estén conformes con el significado original*
- *El contenido del presente manual representa el estado de la técnica y de la tecnología, utilizadas en la fabricación del mueble, válidas en el momento de su comercialización, por lo tanto, no puede considerarse obsoleto por actualizaciones posteriores relacionadas con nuevas normativas y conocimientos.*
- *leer atentamente el manual antes del uso y formar a los encargados en las operaciones (transporte, instalación, mantenimiento, etc.), cada uno en su competencia y según las indicaciones.*
- *este manual NO puede bajo ningún concepto cubrir las carencias culturales o intelectuales del personal que usa el mueble.*

**7. Presentación del mueble - Uso previsto (Fig.1)**

**A quién se dirige** El mueble está destinado al uso por parte de personal cualificado, instruido y formado por el empleador sobre el uso y los riesgos que puede comportar.

**Uso previsto** **Daytona** es una línea de muebles semiverticales con grupo compresor incorporado o remoto, apta para la conservación y venta self service de charcutería, productos lácteos, fruta y verdura, cuarta gama y carnes.

**Responsabilidad** El Cliente o el empleador asumen la responsabilidad sobre la capacidad y el estado mental o físico de los profesionales encargados del uso y el mantenimiento del mueble.



Estos muebles de Arneg S.p.A. están en conformidad con la Directiva 2012/19/CE (Dlgs. 49/2014)

**WEEE (Waste Electrical and Electronic Equipment) conocida en Italia como**

**RAEE (Residuos de Aparatos Eléctricos y Electrónicos)**, con la finalidad de detener el aumento de dichos residuos, de promover el reciclaje y de disminuir la eliminación. El símbolo del contenedor de basura tachado presente en la placa del mueble declara que:

- el mueble ha sido puesto en circulación después del 1 de enero de 2011 (fecha de referencia sólo para Italia, ley 25/2010, DL 194/2009)
- el mueble entra en la obligación de recogida diferenciada y no se puede tratar con el mismo criterio de residuo doméstico ni ser enviado al basurero

Es responsabilidad del usuario entregar el mueble, destinado al desguazado, en el centro de recogida especificado por la Autoridad local para la recuperación y el reciclaje WEEE (RAEE) profesionales.

En caso de sustitución del mueble por otro nuevo, el usuario puede solicitar al vendedor la retirada del viejo, independientemente de su marca.

Es responsabilidad del productor facilitar la recuperación, la eliminación y el tratamiento de fin de vida útil del propio mueble directamente o a través del sistema colectivo. Violaciones a la norma prevén sanciones específicas, fijadas en autonomía, con legislación propia, por cada estado que pertenece a la CE y vinculante en conformidad con todos los que están sujetos a la normativa misma.

Arneg S.p.A. al considerar este mueble un WEEE (RAEE) se hace interprete de las líneas guía de Orgalime, teniendo en cuenta la recepción, por parte de la legislación italiana, con el D.Lgs. n.49/2014, tanto de la Directiva 2012/49/CE, como de la 2011/65/CE (RoHS), relativa al uso de sustancias peligrosas en los aparatos eléctricos y electrónicos. Para ulteriores informaciones vea la propia Autoridad Municipal, el Vendedor, el Productor. La directiva no se aplica al mueble vendido fuera de la Comunidad Europea.

## 8. Datos técnicos

Daytona	Largo sin bastidores Length without ends	Temperatura de funcionamiento Working temperature	Superficie de exposición horizontal Horizontal display surface	Capacidad útil Net volume
	mm	°C	m <sup>2</sup>	dm <sup>3</sup>
	1250	0°C / +2°C	2,58	433
TST	1040	+2°C / +4°C	1,01	169
DRY	1250	-	2,70	454

## 9. Normas y certificaciones, declaración de conformidad

Los muebles refrigerados **Daytona** presentes en este manual cumplen con los requisitos esenciales de seguridad, salud y de protección requeridas por las siguientes directivas y leyes europeas:

Directiva	Normas armonizadas aplicadas
<b>Máquinas 2006/42 CE</b>	ISO/TR 14121; EN ISO 12100; EN 378-2; EN 378-3; EN 378-4; EN 60079-10-1
<b>Compatibilidad Electromagnética 2014/30/UE</b>	EN 61000-3-2; EN 61000-3-3; EN 61000-3-11; EN 55014-1; EN 55014-2
<b>Baja Tensión 2014/35/UE</b>	EN 60335-1; EN 60335-2-89/A2
<b>Directiva RoHS 2011/65/CE</b> (restricción del uso de sustancias peligrosas en los equipos eléctricos y electrónicos)	EN 50581
<b>Reglamento Europeo CE-1935/2004</b> (sobre los materiales en contacto con los productos)	EN 1672-1; EN 1672-2



*El respeto de los requisitos y de las norma están presentes en el fac simile general de la declaración de conformidad que se encuentra al final de este manual. Estos modelos están excluidos del campo de aplicación de la directiva 2014/68/EU en base al artículo 4 párrafo 3 (y/o artículo 1 párrafo 2 letra f).*

Las prestaciones de estos muebles se han determinado con test llevado a cabo en conformidad con la norma:

**EN ISO 23953** en las condiciones ambientales de la clase climática 3 (25 °C , 60% H.R.) véase tabla:

#### Clases climáticas ambientales según EN ISO 23953

Clase Climática de la cámara de prueba	Temperatura cubeta seca	Humedad Relativa	Punto de rocío	Masa del vapor de agua en aire seca
	°C	%	°C	g/kg
0	20	50	9,3	7,3
1	16	80	12,6	9,1
2	22	65	15,2	10,8
3	25	60	16,7	12,0
4	30	55	20,0	14,8
6	27	70	21,1	15,8
5	40	40	23,9	18,8
7	35	75	30,0	27,3
8	23,9	55	14,3	10,2

La masa del vapor de agua en aire seca es uno de los puntos principales que influyen los rendimientos y el consumo de energía de los muebles.

<b>Declaración de conformidad</b>	Al mueble se anexa una copia de la declaración de conformidad.
	Si se pierde la copia original de la Declaración de Conformidad que se proporciona en dotación con el mueble, descargar una copia rellenando el formulario presente en las direcciones de Internet: <b>Italia:</b> <a href="https://www.arneg.it/it/dichiarazione-di-conformita-del-prodotto">https://www.arneg.it/it/dichiarazione-di-conformita-del-prodotto</a> <b>extranjero:</b> <a href="https://www.arneg.it/en/declaration-productcs-conformity">https://www.arneg.it/en/declaration-productcs-conformity</a>

## 10. Identificación - Datos de la placa

En la bandeja del mueble hay una placa (Fig.2) con todos los datos característicos:

Nº	Denominación
1	nombre y dirección del fabricante
2	nombre y longitud del mueble
3	código del mueble
4	número de matrícula del mueble
5	tensión de alimentación
6	frecuencia de alimentación
7	corriente en funcionamiento absorbida
8	potencia eléctrica en funcionamiento absorbida en la fase de refrigeración (ventiladores+cables calientes+iluminación)
9	potencia eléctrica en funcionamiento absorbida en la fase de descongelación (resistencias acorazadas+cables calientes+ ventiladores+iluminación)
10	potencia de iluminación (donde esté prevista)
11	superficie de exposición útil
12	tipo de líquido frigorífico con el que funciona la instalación
13	masa de gas frigorífico con el que está cargada cada instalación (sólo para muebles con motor incorporado)
14	clase climática ambiental y temperatura de referencia
15	clase de protección contra la humedad
16	número del pedido con el que se ha fabricado el mueble
17	número del pedido con el que se ha puesto en producción el mueble
18	año de fabricación del mueble
19	potencia de calentamiento
20	Código QR
21	Marca EAC



*Para asistencia, comunicar al fabricante:*

*- el nombre del mueble ( 2); el número de serie ( 4); el número de pedido (16)*

**NO** quitar bajo ningún concepto la placa

## 11. Transporte



**¡ADVERTENCIA! Objeto pesado en movimiento. Aplastamiento**  
La zona de transporte debe estar libre siempre de personas y cosas.



Las operaciones de carga-descarga deben ser llevadas a cabo por personal cualificado capaz de comprobar pesos, puntos exactos de elevación (sin lubricaciones, cables, cuadros eléctricos etc.) y el medio más adecuado para la seguridad y la capacidad.

Los muebles se entregan con un armazón-tarima de madera fijado a la base para su desplazamiento con carretillas elevadoras:

### Características de la carretilla elevadora

Usar una carretilla elevadora:

- con características adecuadas y que respete las normas vigentes
- NO desgastada/dañada
- de mano o eléctrica adecuada para la elevación del mueble, con una capacidad nominal superior o igual a 1.000 kg
- con cuerdas y cables reglamentarios y NO desgastados

### Movilizar en seguridad (qué hacer)

- asegurarse de que no haya personas ajenas en la zona de transporte
- colocar siempre las placas de carga en los puntos indicados
- siempre poner completamente las placas
- distribuir el peso del mueble para mantener en equilibrio el baricentro de la carga (Fig.3)



**¡ADVERTENCIA! Objeto pesado en movimiento. Aplastamiento**  
Respetar las indicaciones para un desplazamiento con seguridad



Arrastre. Hundimientos/deformaciones/rasgaduras  
**NO** arrastrar/empujar el mueble  
**NO** usar los vidrios como conexión/apoyo/enchufe  
Respetar las indicaciones para un desplazamiento con seguridad



No están permitidos procedimientos de transporte distintos de los indicados.

## 12. Almacenamiento

### Qué hacer

- almacenar los muebles en ambientes cerrados, con una temperatura de entre -25°C y +55°C y una humedad del aire de entre el 30% y el 90%.
- antes del almacenamiento, comprobar que el embalaje esté íntegro sin defectos para no comprometer la conservación de los muebles.

### Qué no se debe hacer



Rayos ultravioletas. Deformación permanente de los materiales plásticos/daño en componentes del mueble.  
**NO** almacenar los muebles en zonas al aire libre sometidas a los agentes atmosféricos y a la luz directa del sol.

## 13. Instalación, condiciones ambientales, primera limpieza



**¡ADVERTENCIA!**  
Antes de cualquier operación adoptar todas las precauciones posibles para evitar accidentes al operador, llevar puestos los Dispositivos de protección individual previstos (cap.3.).



La instalación está reservada a técnicos instruidos y autorizados por el ente nombrado en el contrato (fabricante/concesionario/distribuidor)



- Es responsabilidad del cliente la preparación de la zona de instalación
- Las modificaciones a la instalación descrita en este manual deben ser autorizadas por la empresa ARNEG Spa.

El mueble puede entregarse embalado de la siguiente manera:

- con armazón de madera fijado en la base y con envoltorio de nailon fijado con flejes (estándar) (Fig.5)
- con envoltorio de cartón (previo pedido) (Fig.6)
- con jaula de madera (bajo pedido) (Fig.7)

<b>La zona de instalación debe</b>	<ul style="list-style-type: none"> <li>• respetar las normas vigentes en el país de instalación</li> <li>• respetar la clase climática ambiental cap.9</li> <li>• tener un pavimento capaz de soportar el peso del mueble</li> <li>• tener un seccionador con protección automática contra los cortocircuitos, sobrecargas, descargas en tierra y dispersiones entre la línea eléctrica de alimentación y el mueble</li> <li>• tener el espacio necesario para la correcta circulación del aire, el uso y el mantenimiento</li> </ul>
------------------------------------	---

<b>Condiciones ambientales</b>	Para un correcto funcionamiento del mueble la temperatura y la humedad relativa ambiental no deben superar los límites relativos a la clase climática 3 (+25°C; U.R. 60%) según la norma EN-ISO 23953 - 2.
--------------------------------	--

<b>Recepción del mueble</b>	<ul style="list-style-type: none"> <li>• controlar que el embalaje esté íntegro y que no presente daños</li> <li>• efectuar con mucho cuidado la operación de desembalaje para no dañar el mueble</li> <li>• comprobar que los componentes del mueble estén en buen estado</li> <li>• si se encontraran daños llamar inmediatamente al fabricante</li> </ul>
-----------------------------	--

**Procedimiento de instalación (Fig.4)**



**controlar el área de la instalación, eliminar todos los peligros para el operador  
quitar el embalaje sólo si el mueble está colocado en la zona de uso**

Paso	Acción
1	levantar el mueble de forma segura
2	con una tijera adecuada cortar los flejes de fijación de las abrazaderas -A-
3	quitar las abrazaderas y el armazón
4	bajar y colocar el mueble en la zona de uso
7	regular el eje horizontal del mueble con una regla (Fig.9)
8	comprobar que todos los pies se apoyen sobre el pavimento
9	nivelar el mueble tanto por delante como por detrás



**Instalar como máximo 3 muebles en canal en la misma línea de alimentación eléctrica y frigorífica  
Si el mueble se mueve, repetir el control de la nivelación, una nivelación incorrecta afecta al funcionamiento del mueble**

**Qué no se debe hacer**

**NO instalar el mueble (Fig.10):**

- en locales con riesgo de explosión
- al aire libre expuesto a los agentes atmosféricos
- cerca de fuentes de calor (luz solar directa, sistemas de calefacción, lámparas incandescentes, etc.)
- cerca de corrientes de aire superiores a los 0,2 m/s (cerca de puertas, ventanas, instalaciones de climatización, etc.)

**Primera limpieza**



- quitar directamente las películas de protección, eliminar los residuos de cola con disolventes adecuados
- usar productos neutros, secar con un paño suave



**NO utilizar alcohol para limpiar las partes de metacrilato (plexiglás)  
NO usar sustancias abrasivas o esponjas metálicas**



**¡ATENCIÓN!** Partes de embalaje abandonadas. Heridas y lesiones.

**NO** dejar partes del embalaje (clavos, madera, grapas, etc.) ni utensilios usados para la inspección (pinzas, tijeras, etc.), en la zona de trabajo.

Estos objetos se deberán retirar con medios adecuados y llevarse a sus lugares de recogida.



*Para una correcta eliminación el embalaje está compuesto por: madera - poliestireno - polieteno - PVC - cartón.*

## 14. Conexión eléctrica



**¡PELIGRO!** Elementos en tensión. Electrocuación.

**¡ANTES DE REALIZAR CUALQUIER OPERACIÓN QUITAR LA ALIMENTACIÓN ELÉCTRICA!**  
verificar que el cárter no entre en contacto con el cuadro eléctrico



**¡Instalar un sistema de puesta a tierra adecuado!**



*Realizar las instalaciones de acuerdo con las directivas que regulan su fabricación, instalación, uso y mantenimiento previstos por las normas vigentes en el país de instalación. Para garantizar un funcionamiento regular, es necesario que la variación máxima de tensión esté comprendida entre +/- 6% del valor nominal.*

Responsabilidad	Cliente	preparar la línea eléctrica de alimentación hasta el punto de conexión del mueble.
	Instalador	proporcionar los dispositivos de fijación para todos los cables en entrada y salida del mueble.
	ARNEG	ARNEG S.p.A. declina cualquier responsabilidad ante el usuario y terceros por: <ul style="list-style-type: none"> <li>- daños causados por averías o funcionamientos anómalos de las instalaciones preparadas aguas arriba del mueble</li> <li>- daños causados al mueble debidos a causas imputables directamente al funcionamiento anómalo de la instalación eléctrica</li> </ul>

Línea de alimentación	<ul style="list-style-type: none"> <li>• dimensionar las líneas de alimentación de la energía eléctrica según la potencia absorbida del mueble (cap.10).</li> <li>• verificar que la línea de alimentación: <ul style="list-style-type: none"> <li>- tenga los cables de sección adecuada para garantizar el respeto de la máxima caída de tensión prevista del 5%</li> <li>- esté protegida contra las corrientes excesivas y las dispersiones hacia masa de conformidad con las normas vigentes</li> </ul> </li> <li>• para líneas de alimentación superiores a 4-5 m, aumentar de manera adecuada la sección de los cables</li> </ul>
-----------------------	--



*La sustitución del cable de alimentación dañado está reservada al fabricante o a un ente indicado por el mismo.*

Interruptores automáticos de seguridad	<ul style="list-style-type: none"> <li>• proteger los muebles aguas arriba con interruptores automáticos magnetotérmicos omnipolares con características adecuadas y que tendrán también la función de interruptores generales de seccionamiento de la línea</li> <li>• instruir al operador sobre la posición de los interruptores para que se pueda llegar a su altura rápidamente en caso de EMERGENCIA</li> </ul>
--	---



**¡PELIGRO!** Elementos en tensión. Cortocircuito. Electrocuación  
**Los interruptores automáticos magnetotérmicos no deben permitir que se abra el circuito en el neutro sin tener que abrirlo al mismo tiempo en las fases y, en cualquier caso, no deben permitir la desconexión completa en las condiciones de sobretensión de categoría III**



Antes de conectar

- consultar los esquemas eléctricos anexados al mueble
- verificar que los datos de la placa se correspondan con las características de la instalación eléctrica a la que debe conectarse el mueble
- comprobar que la tensión de alimentación sea la indicada en los datos de la placa
- quitarse todos los objetos metálicos que se lleven puestos: anillos, relojes, pulseras, pendientes, etc.



**¡PELIGRO! Elementos en tensión. Cortocircuito. Electrocutación**  
Comprobar que las conexiones de las iluminaciones (estanterías, techo, superestructura) estén adecuadamente conectadas y fijadas en las correspondientes tomas para evitar desconexiones durante las operaciones de limpieza y mantenimiento que podrían provocar descargas eléctricas perjudiciales para el operador.

- proceder con la conexión

Versión con grupo incorporado

En la versión con grupo incorporado el mueble está predispuesto para la conexión con enchufe (no suministrado).

- montar una enchufe da capacidad adecuada para la conexión eléctrica, en el cable de alimentación, respetando las normas de seguridad: amarillo-verde=tierra; azul=neutro; marrón=fase.



**¡PELIGRO! Elementos en tensión. Cortocircuito. Electrocutación**  
**NO conectar más aparatos a la misma toma de alimentación.**  
**NO usar enchufes adaptadores**



El cable eléctrico debe estar extendido para no ser dañado y causar riesgo de accidente a personas.



Si la alimentación eléctrica se interrumpe, verificar que los dispositivos eléctricos del negocio puedan ponerse en marcha de nuevo sin provocar la intervención de las protecciones de sobrecarga.

## 15. Control y regulación de la temperatura

### 15.1 Grupo remoto

el control de la temperatura de refrigeración se realiza mediante: el termómetro digital solar (Fig.13); el controlador electrónico (opcional) (Fig.14)



Para modificar la programación, llamar al fabricante.

Si el controlador funciona con baterías:

- sustituir las baterías descargadas por baterías idénticas
- no dispersar las baterías en el ambiente
- consignar las baterías descargadas en los diferentes centros de recogida autorizadas

### 15.2 Grupo incorporado

Paso	Acción
1	quitar tensión a la toma de alimentación actuando en el interruptor general -1- (Fig. 12)
2	introducir el enchufe -2- (Fig. 12) y restablecer la alimentación
3	accionar el interruptor del cuadro eléctrico -b- (Fig. 11) <b>Resultado:</b> La instalación frigorífica entre inmediatamente en funcionamiento.
4	después de aproximadamente de 60 minutos de funcionamiento con el mueble vacío, controlar la temperatura.
5	si la temperatura ha alcanzado los valores de conservación, entonces cargar los productos.

## 16. Cargar el mueble



carga máxima admisible uniformemente distribuida en la cuba: 160 kg/m<sup>2</sup> (Fig.15)  
carga máxima admisible uniformemente distribuida en los estantes: 160 kg/m<sup>2</sup> (Fig.15)

### Qué hacer

- cargar de manera uniforme y ordenada (Fig.15)
- Dejar aproximadamente 30 mm de aire entre los productos y el estante superior (Fig.16)
- introducir productos ya refrigerados a la temperatura de conservación respectiva
- cargar el mueble de una manera tal que los productos expuestos desde hace más tiempos se vendan antes con respecto a los nuevos que entran (rotación de los productos)

### Qué no se debe hacer

- NO** obstruir/impedir el flujo de aire refrigerado
- NO** introducir productos calentados
- NO** obstruir la entrada del aire refrigerado con: mercancías, etiquetas de precio, porta-precios, decoraciones, etc.



*Colocar los productos sin zonas vacías, mejora el rendimiento del mueble  
Agotar primero los productos que llevan más tiempo en el mueble respecto a los productos recién llegados (rotación de los productos alimenticios).  
Corre a cargo del Cliente:  
- comprobar que todas las operaciones se efectúen de conformidad con las normas vigentes  
- usar instrumentos de comunicación idóneos para los consumidores para no subirse a los muebles.*

## 17. Descongelación y descarga del agua

La descongelación del Daytona de parada simple (con la parada del ciclo de refrigeración).

### 17.1 Descarga del agua

Instalar un desagüe en el suelo con una pendiente ligera para evitar:

- malos olores dentro del mueble
- dispersión del aire refrigerado
- funcionamiento anómalo del mueble debido a la humedad

### Procedimiento

- instalar un sifón adecuado entre el conducto de descarga y la conexión en el suelo
- sellar herméticamente la zona de descarga en el suelo.



*comprobar periódicamente la eficiencia perfecta de las conexiones hidráulicas acudiendo a un instalador cualificado.*

## 18. Iluminación

La iluminación interna del mueble es con luces LED.



**¡ATENCIÓN!** Rotura accidental de las lámparas. Heridas. Contaminación de la mercancía.

- colocarse los DPI
- quitar la alimentación eléctrica al mueble
- quitar toda la mercancía
- limpiar el mueble como se indica en el cap.20.4
- recargar el mueble con mercancía nueva
- restablecer la alimentación eléctrica



sustituya las lámparas por modelos nuevos e idénticos

## 19. Sustituir las lámparas

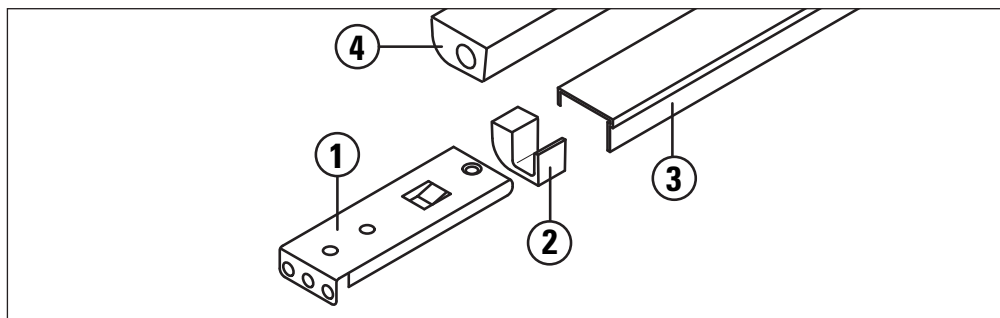


**¡PELIGRO! Partes en tensión. Electrocutación.  
¡ANTES DE REALIZAR CUALQUIER OPERACIÓN QUITAR LA ALIMENTACIÓN ELÉCTRICA!**

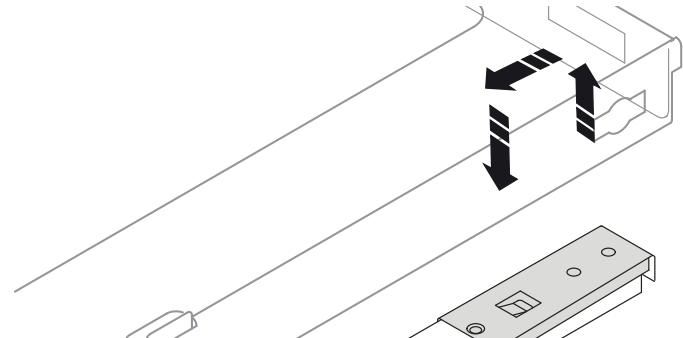
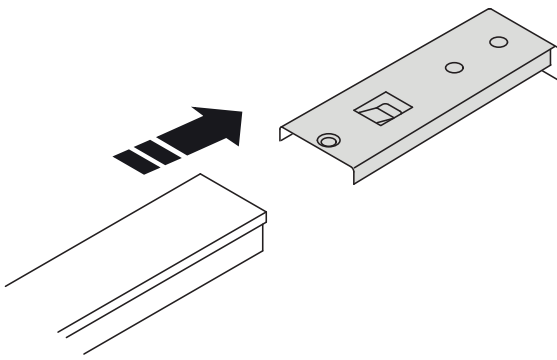
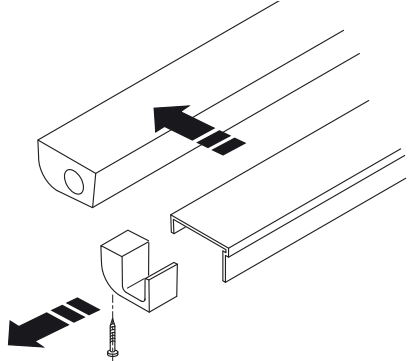
### 19.1 Lámpara para estante superior

#### Composición

1	pinza
2	soporte lámpara
3	bloque lateral
4	lámpara



#### Procedimiento para el desmontaje

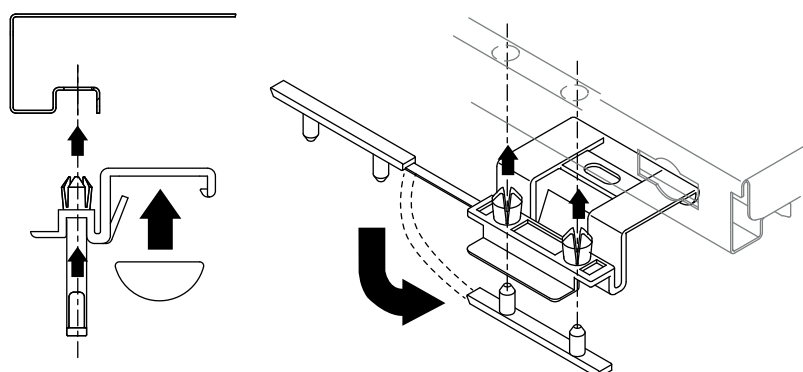
1	sacar el conjunto de la lámpara	
2	extraer la pinza	
3	- quitar el bloque lateral destornillando el tornillo de fijación - quitar y sustituir la lámpara por una de modelo idéntico	

## 19.2 Lámpara para estante intermedio

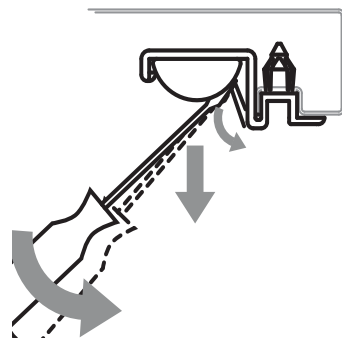
## Composición

1	LED	
2	soporte LED	

## Procedimiento para el montaje conjunto soporte lámpara

<ol style="list-style-type: none"> <li>enganchar la lámpara en el soporte</li> <li>introducir los pernos en los orificios del porta-precios del estante</li> <li>bloquear el soporte en el estante enfilando las clavijas en los pernos del soporte lámpara como se indica a continuación</li> </ol>	
--	--

## Procedimiento para el desmontaje de la lámpara

<ol style="list-style-type: none"> <li>forzar con un destornillador el soporte lámpara como se indica a continuación</li> <li>extraer la lámpara</li> </ol>	
---	--



Al final de las operaciones de mantenimiento/limpieza volver a montar las partes realizando los procedimientos al contrario.  
Al final del montaje restablecer la alimentación eléctrica.

20. Mantenimiento y limpieza 

**¡PELIGRO!** Partes en tensión. Electrocutión.  
**¡ANTES DE REALIZAR CUALQUIER OPERACIÓN QUITAR LA ALIMENTACIÓN ELÉCTRICA!**  
**NO** bañar, pulverizar agua o detergente directamente en las partes eléctricas del mueble (ventiladores, plafones adosados, cabez eléctricos, etc.)  
**NO** tocar el mueble con las manos y los pies mojados o húmedos



**¡ATENCIÓN!** Superficies frías. Heridas, quemaduras. Roturas de los cristales.  
Esperar a que las partes de cristal hayan alcanzado la temperatura ambiente.  
**NO** usar agua caliente sobre superficies de cristal frías.



Protéjase las manos con guantes de trabajo



*El producto se deteriora por microbios y bacterias.  
Respetar las normas higiénicas y la cadena del frío para garantizar la salud del consumidor*

Las operaciones de limpieza deben comprender:

Paso	Denominación	Descripción
1	<b>Lavado</b>	desbaste, eliminación de aproximadamente el 97% de la suciedad
2	<b>Desinfección</b>	detergente+desinfección: - detergente: eliminación de la suciedad visible - desinfección: eliminación de los microorganismos patógenos que han quedado después del lavado
3	<b>Enjuague</b>	
4	<b>Secado</b>	

### 20. 1 Productos para la limpieza

**Usar (Fig.18)**

- agua limpia, temperatura máxima 30°C
- paño suave
- detergentes delicados y neutros

**No usar (Fig.17)**

- alcohol o productos similares para limpiar las partes de metacrilato (plexiglas)
- detergentes en polvo, con gránulos, ácidos y alcalinos (lejía, amoníaco) concentrados, de composición química desconocida, agresivos, solventes (ácido acético, cítrico etc).
- productos abrasivos, disolventes químicos/orgánicos
- esponjitas abrasivas, lentesjuelas, utensilios con punta

### 20. 2 Indicaciones generales

- Las superficies a limpiar, el agua y los limpiadores utilizados para la limpieza deben tener una temperatura máxima de 30°C.
- Secar las superficies con un paño suave



#### **¡ATENCIÓN!**

Superficies delicadas, cristales. Magulladuras, rayados, corrosión, heridas, rotura de los cristales

**NO** dirigir el chorro directamente a las superficies pintadas o plastificadas

**NO** aplicar los detergentes directamente en las superficies a limpiar

**NO** usar dispositivos con rociado de vapor

**NO** usar demasiada fuerza

**NO** dirigir el chorro desde demasiado cerca de la suciedad, ya que puede provocar daños al operador y contaminar partes ya limpiadas y el ambiente.

evitar que los detergentes entren en contacto con productos presentes en las cercanías.

#### **¡ATENCIÓN!**

Productos para pavimentos. Vapores. Corrosión. Dificultades respiratorias.

evitar el contacto, inhalación.

### 20. 3 Limpiar las partes externas (Diaria/Semanal)

Limpiar semanalmente todas las partes exteriores del mueble. Véase “Indicaciones generales” cap.20. 2.

### 20. 4 Limpiar las partes internas (Mensual)

Respetar los capítulos 20. 1 y 20. 2 y proceder de la manera que se describe:

Paso	Acción
1	quitar toda la mercancía del mueble
2	quitar todas las partes móviles, como platos de exposición, rejillas, etc.
3	lavar con agua tibia (máx. 30°C)

4	desinfectar con un detergente que contenga antibacterianos
5	limpiar bien el fondo del mueble, el desagüe y la rejilla de protección de la descarga del agua eliminando todos los cuerpos extraños a través de la rejilla de aspiración y levantando la chapa de los ventiladores
6	secar minuciosamente con un paño suave



Si hay formaciones de hielo, llamar a un técnico de refrigeración cualificado.

### Muebles con grupo incorporado

#### • Limpiar el condensador (Fig. 19)

- limpiar el condensador cada 30 días para eliminar el polvo
- limpiar con cepillos con cerdas rígidas (no metálicas) o aspirador



**NO** tocar/golpear las sondas

**NO** plegar o dañar las aletas del condensador

#### • Limpiar el recipiente de recogida agua

- el recipiente de recogida agua es extraíble para las operaciones de limpieza extraer el recipiente y limpiar
- véanse las "Indicaciones generales" y "La limpieza de las partes internas".

Procedimiento para acceder a las partes internas del mueble	Paso	Acción
	1	quitar la alimentación eléctrica al mueble.
2	quitar los cárter	
3	proceder a la limpieza	
4	volver a montar el panel	
5	fijar los tornillos	
6	restablecer la alimentación eléctrica	
7	comprobar que todos los pies se apoyen sobre el pavimento	
8	nivelar el mueble tanto por delante como por detrás	

## 20.5 Limpiar materiales específicos

Material	Qué hacer	Qué no se debe hacer
<b>Cristales</b>	<ul style="list-style-type: none"> <li>• usar un paño suave con detergente neutro o agua tibia (máx. 30°C) y jabón neutro</li> <li>• quitar rápido con un paño seco todo residuo de agua o detergente para impedir que el líquido llegue a las juntas, el armazón o las bisagras (puertas de cristal) y la formación de manchas.</li> </ul>	<p><b>NO</b> utilizar agua caliente en las superficies de cristal frías, el cristal podría romperse y herir al operador</p> <p><b>NO</b> usar materiales ásperos, abrasivos o raspadores metálicos que puedan raspar las superficies de cristal</p> <p><b>NO</b> usar paños sucios</p>
<b>Plástico (perfiles juntas puertas)</b>	<ul style="list-style-type: none"> <li>• usar un paño húmedo mojado en un detergente neutro</li> <li>• volver a pasar un paño suave mojado en agua pura</li> </ul>	<p><b>NO</b> usar ceras, detergentes concentrados, que contenga petróleo, lejía, spray para cristales, detergentes abrasivos, fluidos inflamables.</p>
<b>Aluminio</b>	<ul style="list-style-type: none"> <li>• usar un paño suave con detergente neutro o agua tibia (máx. 30°C) y jabón</li> <li>• quitar inmediatamente con un paño seco todos los residuos de agua o detergente para impedir la formación de manchas</li> </ul>	<p><b>NO</b> usar limpiadores ácidos y alcalinos (ej. lejía), que pueden corroer las superficies</p> <p><b>NO</b> usar materiales ásperos, abrasivos o raspadores metálicos que raspan el aluminio</p> <p><b>NO</b> usar dispositivos con rociado de vapor</p> <p><b>NO</b> usar paños sucios</p>

## 20.6 Limpiar acero inox

Algunas situaciones pueden provocar la formación de óxido en las superficies de acero: restos de hierro dejados en superficies húmedas, cal, detergentes a base de cloro o amoníaco no aclarados adecuadamente, incrustaciones o restos de comida, sal-soluciones salinas, residuos secos de líquidos evaporados

**Qué hacer manchas y óxido recientes:**

limpiar con champú o detergentes neutros usando una esponja o un trapo. Al finalizar, eliminar todos los restos de detergente, enjuagar mucho y secar muy bien las superficies.

**manchas y óxido recientes:**

utilizar productos químicos para acero inox. con el 25% de ácido nítrico o sustancias similares.

**manchas y óxido persistentes:**

lijar con un cepillo de acero inox., lavar con detergentes y secar con cuidado.



Esta intervención puede provocar arañazos en la superficie debidos al tipo de limpieza abrasiva. NO usar ácido muriático en las superficies en acero inoxidable



**¡ATENCIÓN!** Pavimento resbaladizo. Caídas.

Quitar del pavimento todo elemento, como, esponjas, trapos, residuos de agua o de detergente.



Quitar con mucho cuidado cualquier resto de detergente o desinfectante.



Realizar con cuidado las operaciones de desinfección, el enjuague y el secado para evitar la difusión de bacterias nocivas.

## 20. 7 Inspeccionar las partes

Una vez terminadas las operaciones de, desinfección, enjuagado y secado proceder como se ha descrito:

Paso	Acción
1	verificar que todas las partes estén perfectamente limpias y secas
2	verificar que no estén dañadas o excesivamente desgastadas
3	sustituir las partes desgastadas por partes nuevas entregadas sólo por el fabricante
4	volver a montar los elementos completamente secos
5	restablecer la alimentación eléctrica

Una vez alcanzada la temperatura interna de funcionamiento volver a carga el mueble con los productos que se desean exponer.

## 21. Cargar el refrigerante



**¡PELIGRO!** Gas refrigerante. Objeto. Asfixia, alteración del ritmo cardíaco, quemaduras por el hielo, efectos anestésicos.  
**¡ANTES DE CUALQUIER OPERACIÓN DESCONECTAR LA CORRIENTE DE LA INSTALACIÓN!**



**¡ADVERTENCIA! INCENDIO. Quemaduras. Asfixia**  
**NO usar llamas libres e instrumentos eléctricos cerca del gas**



Sólo los técnicos especializados pueden efectuar la recarga del refrigerante e intervenir en el circuito del gas según el Reglamento Europeo UE 517/2014  
Controlar el perfecto mantenimiento del circuito del refrigerante  
Usar sólo recambios originales homologados



Para la carga del refrigerante véase manual de la instalación.

### 21. 1 Grupo incorporado

**Gases frigoríficos utilizados**

- para el tipo y la masa del refrigerante remitirse a la placa (cap.10)
- para la carga del refrigerante véase esquema pág.

Tipo de Gas	Descripción
R134a; GWP <sub>(100)</sub> =1300 R404A; GWP <sub>(100)</sub> =3750	estos gases, utilizados en los modelos con grupo incorporado ARNEG S.p.A., pertenecen a la familia: - HFC: gases fluorados de alto valor de efecto invernadero (GWP), reglamentados por el protocolo de Kioto
R290; GWP <sub>(100)</sub> =3	este gas pertenece a la familia: hidrocarburos

**Procedimiento**

Paso	Acción
1	comprobar la pérdida de refrigerante con un detector de fugas
2	vaciar completamente la instalación, recuperar el gas con una bomba adecuada
3	eliminar la causa de la pérdida o de las pérdidas
4	realizar el vacío en toda la instalación
5	recargar la instalación con un tipo y una cantidad de gas idénticos, remitirse a la placa (cap.10.)
6	recargar mediante la válvula preparada cerca del compresor

**22. Desmontar el mueble**

*Este mueble está fabricado en un 75% con materiales reciclables*

**Preparación**

- recuperar el refrigerador
- quitar el aceite lubricante

**Obligaciones**

- desmontar el mueble de conformidad con la normativa de residuos prevista en cada país y respetando el espacio en el que vivimos
- según la Legislación vigente este mueble es considerado como desecho peligroso, entra en la obligación de recogida separada y no puede ser tratado como un desecho doméstico ni ser depositado en vertidos ilegales
- entregar los componentes del circuito de refrigeración íntegros en los centros especializados para la recuperación del refrigerante



*todas estas operaciones así como el transporte y el tratamiento de los residuos deben ser efectuados exclusivamente por técnicos especializados y autorizados.*

**Responsabilidad**

el usuario debe entregar el mueble a desguazar en el centro de recogida especificado por las autoridades locales o indicado por el fabricante para la recuperación y reciclaje de los materiales.

**El mueble está compuesto de**

Material	Componentes
Tubo de hierro	bastidor inferior
Cobre, aluminio	circuito frigorífico, instalación eléctrica y bastidor puertas
Chapa galvanizada	base motor, paneles inferiores, paneles pintados, estructura base, estantes, bandejas
Poliuretano expandido (CO <sub>2</sub> )	aislamiento térmico
PVC	parachoques
Poliestireno	bastidores termoformados
Policarbonato	protección lámparas

**23. Garantía**


El comprador puede aprovechar la garantía entregada por el proveedor sólo si cumple escrupulosamente todo aquello indicado en este manual, en especial si:




- opera siempre en los límites de uso del mueble
- efectúa siempre un mantenimiento constante y diligente
- autoriza al uso de la máquina a operadores y técnicos instruidos para dicho fin y que tienen una capacidad y actitud probadas (véanse cap.4-5-6)

**Condiciones** Italia: salvo convenciones personalizadas, las máquinas están garantizadas, sólo si son nuevas de fábrica, durante un año desde la fecha de envío con exclusión de las partes eléctricas y de aquellas análogas. Dentro de ese periodo se sustituirán o repararán gratuitamente los componentes que, según el juicio indiscutible de nuestros técnicos, serán considerados defectuosos. Para cualquier otro detalle sobre las condiciones de garantía, se han de ver las condiciones de venta.

Exterior: ver los acuerdos realizados con los respectivos proveedores o directores de zona.



 *El incumplimiento de las prescripciones incluidas en este manual hará que se elimine la garantía.*

## 24. Piezas de recambio

 Emplear sólo piezas de recambio originales

- sustituir los componentes antes de que estén desgastados para evitar daños a personas y cosas
- realizar los controles periódicos de mantenimiento previstos por el contrato








## 25. Resolución de los problemas (Toubleshooting)




Problema	Causas posibles	Soluciones posibles
<b>El mueble se para o no arranca</b>	<ul style="list-style-type: none"> <li>• apagón eléctrico</li> <li>• interruptor general apagado</li> <li>• enchufe quitado</li> <li>• intervención de protección (fusibles, interruptores magneto-térmicos/diferenciales)</li> </ul>	<ul style="list-style-type: none"> <li>• verificar la causa de la avería</li> <li>• encender el interruptor</li> <li>• volver a introducir el enchufe</li> <li>• controlar la limpieza del condensador</li> </ul>
	<ul style="list-style-type: none"> <li>• controlar la avería eléctrica</li> </ul>	<ul style="list-style-type: none"> <li>• sustituir el controlador</li> </ul>
	<p> una vez restablecida la alimentación eléctrica, comprobar que todos los aparatos eléctricos de la tienda puedan reiniciarse sin provocar la intervención de las protecciones de sobrecarga, de lo contrario, modificar la instalación para diferenciar el encendido de los diferentes dispositivos</p> <p> <i>Si no se restablece la alimentación eléctrica en un tiempo breve, volver a poner los productos en una célula frigorífica para mantener la temperatura de conservación.</i></p>	
<b>El mueble no refrigera suficiente-mente</b>	<ul style="list-style-type: none"> <li>• está en fase de descongelación</li> </ul>	<ul style="list-style-type: none"> <li>• esperar el final de la descongelación (~ 30 min)</li> </ul>
	<ul style="list-style-type: none"> <li>• las tomas de aire están obstruidas</li> </ul>	<ul style="list-style-type: none"> <li>• liberar las tomas de aire</li> </ul>
	<ul style="list-style-type: none"> <li>• la carga no se ha distribuido uniformemente</li> </ul>	<ul style="list-style-type: none"> <li>• volver a cargar los productos de manera ordenada (Fig.15)</li> </ul>
	<ul style="list-style-type: none"> <li>• el mueble está cerca de corrientes de aire o fuentes de calor</li> </ul>	<ul style="list-style-type: none"> <li>• verificar la posición del mueble en el local cap.13</li> </ul>
	<ul style="list-style-type: none"> <li>• el mueble no está nivelado</li> <li>• evaporador congelado</li> </ul>	<ul style="list-style-type: none"> <li>• nivelar el mueble véase cap.13</li> <li>• descongelar</li> </ul>
<b>El mueble hace ruido</b>	<ul style="list-style-type: none"> <li>• tornillos y bulones desajustados</li> </ul>	<ul style="list-style-type: none"> <li>• apretar los tornillos y bulones</li> </ul>
	<ul style="list-style-type: none"> <li>• el mueble no está nivelado</li> </ul>	<ul style="list-style-type: none"> <li>• nivelar el mueble cap.13</li> </ul>

<b>Condensación</b>	<ul style="list-style-type: none"> <li>• pocas condiciones ambientales</li> <li>• poca circulación del aire</li> <li>• las resistencias calentadoras de los cristales no funcionan</li> <li>• los cristales no están cerrados correctamente</li> </ul>	<ul style="list-style-type: none"> <li>• verificar la posición del mueble en el local cap.13</li> <li>• verificar el funcionamiento de los ventiladores y las conexiones eléctricas</li> <li>• verificar las conexiones eléctricas</li> <li>• verificar el funcionamiento de las resistencias</li> <li>• cerrar bien los cristales</li> </ul>
<b>La temperatura del mueble es excesiva o insuficiente</b>	<ul style="list-style-type: none"> <li>• pocas condiciones ambientales</li> <li>• la temperatura de salida no entra dentro de las especificaciones previstas</li> <li>• el mueble está en fase de descongelación.</li> <li>• el condensador o el evaporador están helando.</li> <li>• el condensador o el evaporador están obstruidos o sucios.</li> <li>• la carga no se ha distribuido uniformemente</li> </ul>	<ul style="list-style-type: none"> <li>• verificar la posición del mueble en el local cap.13</li> <li>• verificar el funcionamiento del ventilador del evaporador</li> <li>• verificar las conexiones eléctricas y la tensión de entrada</li> <li>• los ventiladores están instalados al contrario, verificar y restablecer la dirección del flujo del aire</li> <li>• verificar que el plenum del ventilador sea suficiente y sin impedimentos</li> <li>• verificar que la presión de aspiración respete las especificaciones de fábrica</li> <li>• verificar las configuraciones de descongelación</li> <li>• verificar que la sección de aspiración no esté obstruida</li> <li>• proceder a la limpieza</li> <li>• volver a cargar los productos de manera ordenada (Fig.15)</li> </ul>
<b>Pérdidas de agua, mal olor</b>	<ul style="list-style-type: none"> <li>• las descargas del mueble están obstruidas o dañadas</li> <li>• el depósito de recogida de agua no está sellado correctamente</li> <li>• el depósito de recogida de agua rebosa</li> <li>• faltan las juntas entre los muebles en canal o no están selladas correctamente</li> </ul>	<ul style="list-style-type: none"> <li>• liberar la descarga</li> <li>• reparar o sustituir las descargas</li> <li>• sellar de manera correcta</li> <li>• verificar la conexión eléctrica en la resistencia de evaporización</li> <li>• verificar el funcionamiento de la resistencia de evaporización</li> <li>• instalar o sellar las juntas</li> </ul>
<b>Presencia de helada o hielo</b>	<ul style="list-style-type: none"> <li>en el mueble</li> <li>• los ventiladores no funcionan en el evaporador</li> <li>• rotura resistencias</li> <li>• caída de la sonda Sdef</li> <li>• corrientes de aire que modifican la circulación del aire refrigerada</li> </ul>	<ul style="list-style-type: none"> <li>• verificar las conexiones eléctricas</li> <li>• controlar la aireación del negocio</li> </ul>

# Руководство по установке и эксплуатации

## ОГЛАВЛЕНИЕ

ИЛЛЮСТРАЦИИ .....	1
1. Сообщения по безопасности .....	113
2. Наклейки безопасности на витрине .....	113
3. Средства индивидуальной защиты .....	113
4. Запреты и требования .....	113
4.1 Для витрины .....	114
4.2 Для товара .....	114
4.3 Для окружающей среды .....	114
4.4 Для эксплуатации .....	114
5. Остаточные риски, средства индивидуальной защиты (СИЗ) и чрезвычайные ситуации .....	115
6. Цель руководства — Сфера применения — Кому предназначено .....	115
7. Описание витрины — Предусмотренное применение (Fig.1) .....	116
8. Технические данные .....	117
9. Нормы и сертификаты, заявление о соответствии .....	117
10. Идентификация — Данные паспортной таблички .....	118
11. Транспортировка  .....	119
12. Хранение .....	119
13. Установка, окружающие условия, первая очистка  .....	119
14. Электрическое подключение  .....	121
15. Контроль и настройка температуры  .....	122
15.1 Выносной блок .....	122
15.2 Встроенный блок .....	123
16. Загрузка витрины  .....	123
17. Оттайка и слив воды .....	123
17.1 Слив воды .....	123
18. Освещение .....	123
19. Замена ламп  .....	124
19.1 Лампа для верхней полки .....	124
19.2 Лампа для промежуточной полки .....	125
20. Техническое обслуживание и очистка  .....	125

20. 1 Средства для очистки .....	126
20. 2 Общие указания.....	126
20. 3 Очистка наружных частей (ежедневная / еженедельная) .....	127
20. 4 Очистка внутренних частей (ежемесячно).....	127
20. 5 Очистка отдельных материалов .....	127
20. 6 Очистка нержавеющей стали.....	128
20. 7 Осмотр частей .....	128
21. Залить хладагент  .....	128
21. 1 Встроенный блок .....	129
22. Утилизация витрины  .....	129
23. Гарантия.....	130
24. Запасные части.....	130
25. Устранение неисправностей (Toubleshooting)  .....	130

## Приложения к витрине

- Паспорт витрины
- Соответствие изделия
- Табличка изделия
- Схема расположения датчиков
- Электрические схемы
- Набор деталей для сборки в линию
- Заявление о соответствии



Чтобы скачать данное руководство, перейдите на сайт [www.arneg.it](http://www.arneg.it)

## 1. Сообщения по безопасности

Далее приводятся сообщения по безопасности, принятые в настоящем руководстве.



### ОПАСНО!

Указывает на опасную ситуацию, которая при игнорировании вызывает смерть или тяжелые травмы.



### ПРЕДУПРЕЖДЕНИЕ!

Указывает на опасную ситуацию, которая при игнорировании может вызвать смерть или тяжелые травмы.



### ОСТОРОЖНО!

Указывает на опасную ситуацию, которая при игнорировании может вызвать легкие травмы.

## 2. Наклейки безопасности на витрине

На витринах имеются наклейки для привлечения внимания операторов и техников к опасностям и к мерам предосторожности.

	опасность электрического напряжения с риском электрического разряда		наличие движущихся органов (вентиляторы)
	эквипотенциальность		воспламеняющийся материал

## 3. Средства индивидуальной защиты

Далее приводятся символы средств индивидуальной защиты (СИЗ), обязательных для техников холодильного оборудования во время работ на холодильной витрине:

	защитные очки		защитная обувь
	защитные перчатки		защитная одежда, комбинезон

## 4. Запреты и требования



**ОПАСНО! Элементы под напряжением. Электрическое поражение. ПЕРЕД ВЫПОЛНЕНИЕМ ЛЮБЫХ ОПЕРАЦИЙ ОТКЛЮЧИТЬ ЭЛЕКТРИЧЕСКОЕ ПИТАНИЕ!**



**ПРЕДУПРЕЖДЕНИЕ! Утечка газа. Интоксикация. Отключить витрину от электрического питания с помощью главного выключателя на линии перед оборудованием.**  
**НЕ** оставаться в помещении, где находится витрина, если оно не вентилируется должным образом.

**ПРЕДУПРЕЖДЕНИЕ! ВОЗГОРАНИЕ. Ожоги. Удушье.**  
 Следовать инструкциям по эвакуации на случай пожара.  
 Отключить витрину от электрического питания с помощью главного выключателя на линии перед оборудованием.  
 Для тушения пламени не использовать воду, а только порошковый огнетушитель.



**Внимательно прочитать руководство, чтобы знать, как избежать несчастных случаев и правильно работать с витриной.**

### Ответственность

Производитель не несет ответственности за:




- ненадлежащее, ошибочное и нерациональное применение витрины;
- неправильную установку, выполненную в нарушение указанных требований;
- использование неквалифицированным/неподготовленным персоналом;
- дефекты электропитания;
- хроническое невыполнение предусмотренного технического обслуживания и очистки;
- использование непредусмотренных или не разрешенных ARNEG S.p.A. комплектующих;
- несанкционированные модификации или ремонт;
- использование неоригинальных запасных частей;
- несоблюдение инструкций.

Любое другое применение или изменение, не указанные в настоящем руководстве или не разрешенные ARNEG S.p.A., являются опасными, прекращают действие гарантийного срока и нарушают заявление о соответствии, предусмотренное согласно Директиве о машинном оборудовании 2006/42 ЕС.

#### 4. 1 Для витрины

Предписания	Запреты
<ul style="list-style-type: none"> <li>• Холодильная витрина сохраняет температуру товара, но не понижает ее.</li> <li>• Пользоваться витринами только в закрытых помещениях.</li> <li>• Витрины изготовлены для хранения и экспонирования только свежих, свежемороженого, замороженных продуктов и мороженого, а также готовых блюд и полуфабрикатов (прилавки-мармиты).</li> <li>• Работы внутри электрического щита могут осуществлять только квалифицированные техники.</li> </ul>	<p><b>НЕ</b> снимать защиты или панели, для съема которых требуются инструменты.</p> <p><b>НЕ</b> снимать крышку электрического щита.</p> <p><b>НЕ</b> закрывать каналы поступления и оттока воздуха.</p>

#### 4. 2 Для товара

Предписания	Запреты
<ul style="list-style-type: none"> <li>• В витрину следует класть только товары, охлажденные до нормальной температуры хранения в морозильном оборудовании.</li> <li>• Не реже 2 раз в день, включая и выходные, проверять сохранение температуры витриной и товаром.</li> <li>• Загружать витрину таким образом, чтобы дольше пролежавший в ней товар продавался раньше, чем вновь выложенный (товарооборот).</li> <li>• Загружать витрину упорядоченным образом и не превышать пределы загрузки.</li> <li>• Для хранения товара использовать подходящие емкости.</li> <li>• Регулярно проверять исправность автоматической оттайки (частота, продолжительность, температура воздуха, восстановление нормальной работы и проч.).</li> </ul>	<p> <b>ОПАСНО! Воспламеняющийся пропеллент. Взрыв.</b>  <b>НЕ</b> размещать аэрозольные баллончики.</p> <p> <b>ВНИМАНИЕ! Проседание/обрыв. Подскальзывание/повреждение товара, раны/травмы.</b>  <b>НЕ</b> размещать напитки на стеклянных полках.</p> <p> <b>Высокая температура. Перегрев товара:</b>  <b>НЕ</b> использовать подсветку с лампами накаливания, направленными прямо на витрину.</p> <p><b>НЕ</b> размещать:</p> <ul style="list-style-type: none"> <li>- подогретый товар</li> <li>- фармацевтические продукты</li> <li>- наживку для рыбалки</li> </ul> <p><b>НЕ</b> перегружать витрину</p>

#### 4. 3 Для окружающей среды

Предписания	Запреты
<ul style="list-style-type: none"> <li>• Температура и влажность окружающей среды не должны превышать установленных значений.</li> <li>• В торговых точках целесообразно всегда поддерживать максимально эффективный режим работы систем климатизации, вентиляции и отопления.</li> <li>• Скорость воздуха в помещении поблизости от отверстий витрины <b>НЕ</b> должна превышать 0,2 м/с.</li> <li>• Защищать товар от воздействия солнечных лучей.</li> </ul>	<ul style="list-style-type: none"> <li>• Не направлять воздушные потоки и приточные решетки кондиционеров на отверстия и проемы витрин.</li> <li>• Ограничить температуру излучающих поверхностей, которые присутствуют в торговых точках, например, путем изоляции потолков.</li> </ul>

#### 4. 4 Для эксплуатации

Предписания	Запреты
<ul style="list-style-type: none"> <li>• Выполнять работу тщательно и надлежащим образом.</li> <li>• Всегда пользоваться предусмотренными СИЗ (средствами индивидуальной защиты) гл. 3.</li> <li>• Регулярно проводить обслуживание.</li> <li>• Для выполнения любых работ на витрине привлекать специализированного техника холодильных устройств.</li> <li>• Проверять слив воды, образовавшейся в результате оттайки (освободить стоки, очистить фильтры в случае их наличия, проверить сифоны и т.д.).</li> <li>• Воду оттайки или воду от мойки утилизировать через канализационную сеть или очистную установку, соответствующие предписаниям действующего законодательства. Вода может войти в контакт с загрязняющими веществами по причине:                         <ul style="list-style-type: none"> <li>- характера продукта;</li> <li>- возможных остатков;</li> <li>- случайного прорыва емкостей с жидкостями;</li> <li>- использования недопустимых чистящих средств.</li> </ul> </li> </ul>	<div style="text-align: center;">  </div> <p><b>ОПАСНО!</b> Элементы под напряжением. Электрическое поражение. <b>НЕ использовать/прикасаться к витрине мокрыми или влажными руками и ногами.</b></p> <p><b>НЕ допускается эксплуатация витрины:</b></p> <ul style="list-style-type: none"> <li>• детьми и подростками, не позволять им играть с витриной</li> <li>• лицами:                         <ul style="list-style-type: none"> <li>- с ограниченными физическими, сенсорными и умственными возможностями;</li> <li>- лицами без опыта или навыков эксплуатации витрины,</li> <li>- которые не могут безопасно пользоваться ею без надзора или указаний;</li> <li>- нетрезвыми или находящимися под воздействием наркотических веществ.</li> </ul> </li> </ul>

## 5. Остаточные риски, средства индивидуальной защиты (СИЗ) и чрезвычайные ситуации

Далее приводятся остаточные риски, которые невозможно устранить при проектировании, изготовлении и при соблюдении мер по технике безопасности:

Риски	Уменьшение риска
<p>по причине:</p> <ul style="list-style-type: none"> <li>- острых и выступающих частей</li> <li>- подвешенного груза (на этапе/погрузки/разгрузки)</li> <li>- электрических проводов питания</li> <li>- накопления электростатических разрядов</li> <li>- движущихся частей</li> <li>- падения груза с конструкции</li> <li>- доступа вовнутрь витрины (например, при опоре ногами на переднюю панель)</li> </ul>	<ul style="list-style-type: none"> <li>• Иметь подходящую рабочую одежду (например, без развевающихся частей).</li> <li>• <b>Пользоваться средствами индивидуальной защиты 3:</b> <ul style="list-style-type: none"> <li>- защитной обувью</li> <li>- перчатками, предохраняющими от порезов</li> <li>- плотной одеждой с защитой от порезов (фартук с нагрудником, защита для ног и проч.)</li> <li>- очками для защиты от осколков</li> <li>- защитной каской</li> </ul> </li> <li>• Проверить эквипотенциальное соединение.</li> <li>• Установить предупреждения и сигналы о запрете несоответствующих действий (обязанность клиента).</li> </ul>

Соблюдение указаний из руководства обеспечивает правильную эксплуатацию витрины и хранит оператора и саму витрину от опасностей.



*В любом случае имеется возможность возникновения чрезвычайных ситуаций, в которых следует полагаться на опыт оператора/техника, которые ни в коем случае не должны нарушать собственную безопасность и безопасность окружающих из-за рискованных или поспешных действий.*

## 6. Цель руководства — Сфера применения — Кому предназначено



*Внимательно прочитайте руководство, чтобы знать, как избежать несчастных случаев и правильно работать с витриной.*

В настоящем руководстве содержатся основные сведения о линии холодильных витрин Lisboa 2 производства компании ARNEG S.p.A., а также необходимые инструкции для их исправной работы.

**Кому предназначено руководство**

Руководство подразделяется на главы, каждая глава обращена к отдельному квалифицированному специалисту:

**КВАЛИФИЦИРОВАННЫЙ ОПЕРАТОР** 

квалифицированный специалист, знакомый с принципами работы, регулирования, очистки и технического обслуживания оборудования.

**КВАЛИФИЦИРОВАННЫЙ ТЕХНИК ХОЛОДИЛЬНОГО ОБОРУДОВАНИЯ** 

подготовленный и уполномоченный указанной в контракте организацией (производителем/дилером/дистрибьютором) специалист по выполнению установки, внепланового обслуживания, ремонта, замены и капитального ремонта, знакомый с рисками, которым подвержен, и в состоянии принять все меры по защите себя и других лиц с минимальным ущербом по сравнению с опасностью, которая исходит от таких действий.

Для каждого профессионального лица определены сферы его компетенции для работы на витрине в условиях безопасности.



*Если не указано другое, глава предназначена для обоих описанных выше лиц.*

**Хранение**

Руководство следует хранить:

- уполномоченным для этого персоналом
- в подходящем месте, известном всем допущенным к техобслуживанию для дальнейших обращений.

Если витрина передается третьим лицам:

- передавать каждому новому пользователю или владельцу
- своевременно извещать производителя.

Если руководство утеряно или повреждено, следует запросить его копию у производителя.



- *Руководство является неотъемлемой частью оборудования и должно храниться на протяжении всего срока службы холодильной витрины.*
- *Оригинал руководства составлен на итальянском языке, который является его единственным официальным языком.*
- *Компания Arneg S.p.A. не несет ответственности за перевод на другие языки, который не соответствует значению оригинала.*
- *Содержание настоящего руководства отображает состояние техники и технологии, актуальное в момент производства оборудования и действительное в момент его сбыта, поэтому руководство нельзя считать устаревшим в случае выпуска последующих обновлений, связанных с новыми стандартами или новыми знаниями.*
- *Перед эксплуатацией необходимо внимательно прочесть данное руководство и соответственным образом проинструктировать персонал, ответственный за выполнение различных работ (транспортировка, установка, техническое обслуживание и т.д.), в зависимости от специфики предусмотренных действий.*
- *Настоящее руководство НЕ может полностью компенсировать недостаток культуры или знаний персонала, который будет работать с витриной.*

**7. Описание витрины — Предусмотренное применение (Fig.1)****Для кого****предназначено**

Данное оборудование предназначено для использования квалифицированным персоналом, специально обученным и осведомленным работодателем о рисках, с которыми связана работа с данным оборудованием.

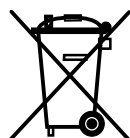
**Предусмотренное применение**

**Daytona** является серией полувертикальных шкафов со встроенным или вынесенным компрессором, предназначенных для хранения и продажи на условиях самообслуживания колбасных изделий, молочных продуктов, фруктов и овощей, мытых резанных овощей и фруктов и мясных изделий.

**Ответственность**

Ответственность за квалификацию, а также за психическое и физическое состояние специалистов, привлекаемых к эксплуатации и техобслуживанию данной витрины, несет заказчик или работодатель.





Данные изделия компании Arneg S.p.A. подпадают под действие Директивы 2012/19/ЕС (Закон. пост. 49/2014)

WEEE (Waste Electrical and Electronic Equipment — отходы электрического и электронного оборудования), известной в Италии как

RAEE (отходы от электрических и электронных приборов), направленной на ограничение увеличения таких отходов, на поощрение их вторичной переработки, на снижение их утилизации. Символ перечеркнутого крест-накрест бачка на табличке изделия означает,

что изделие было выпущено в продажу после 01 января 2011 г. (исходные данные только для Италии, закон 25/2010, DL 194/2009)

что изделие подпадает под обязательное предписание раздельного сбора отходов и не может считаться бытовым отходом и не может выбрасываться на свалку.

За доставку изделия в уполномоченный местными властями центр, специализирующийся на сборе данного вида отходов, для рекуперации и вторичного использования материалов WEEE (RAEE) несет ответственность пользователь.

В случае замены изделия на новое пользователь может запросить продавца забрать старое вне зависимости от его марки.

Производитель ответственен за создание возможностей для переработки, утилизации и финальной обработки собственных изделий непосредственно или через общественную систему. Нарушения нормы предусматривают специальные санкции, которые устанавливаются автономно в зависимости от собственного законодательства каждой страной-членом ЕЭС и которым подвержены все, подпадающие под действие нормы.

Компания Arneg S.p.A. считает собственное изделие относящимся к категории WEEE (RAEE) и следует указаниям Orgalime, учитывая, что итальянское законодательство законодательным постановлением № 49/2014 приняло как Директиву 2012/49/ЕС, так и Директиву 2011/65/ЕС (RoHS), касающихся применения опасных веществ в электрических и электронных приборах.

За дополнительными сведениями обращаться к городским властям, к дилеру или к производителю. Директива не применяется по отношению к изделию, проданному за пределы Европейского союза.

## 8. Технические данные

Daytona	Длина без боковых панелей Length without ends	Рабочая температура Working temperature	Площадь горизонтальной поверхности выкладки Horizontal display surface	Полезный объем Net volume
	mm	°C	m <sup>2</sup>	dm <sup>3</sup>
	1250	0°C / +2°C +2°C / +4°C	2,58	433
TST	1040		1,01	169
DRY	1250	-	2,70	454

## 9. Нормы и сертификаты, заявление о соответствии

Холодильные прилавки серии **Daytona**, описанные в данном руководстве, отвечают основным требованиям безопасности, охраны здоровья и защиты, установленным в перечисленных ниже европейских законах и директивах:

Директива	Применяемые нормы
<b>О машинном оборудовании 2006/42 ЕС</b>	ISO/TR 14121; EN ISO 12100; EN 378-2; EN 378-3; EN 378-4; EN 60079-10-1
<b>Об электромагнитной совместимости 2014/30/ЕС</b>	EN 61000-3-2; EN 61000-3-3; EN 61000-3-11; EN 55014-1; EN 55014-2
<b>О низком напряжении 2014/35/ЕС</b>	EN 60335-1; EN 60335-2-89/A2
<b>Директива RoHS 2011/65/ЕС</b> (Об ограничении использования опасных веществ в электрических и электронных приборах)	EN 50581
<b>Европейский регламент ЕС-1935/2004</b> (о материалах, вступающих в контакт с товаром)	EN 1672-1; EN 1672-2



О соблюдении требований и норм указано в заявлении о соответствии, факсимиле которого прилагается к настоящему руководству.

На данные модели не распространяется действие директивы 2014/68/ЕС на основании параграфа 3 статьи 4 (и (или) пункта f параграфа 2 статьи 1).

Эксплуатационные показатели данных витрин были определены в результате испытаний,

проведенных в соответствии со стандартом:

**EN ISO 23953** в условиях окружающей среды, соответствующих климатическому классу 3 (25 °C, относительная влажность воздуха 60 %), см. таблицу:

**Климатические классы окружающей среды по стандарту EN ISO 23953**

Климатический класс испытательной камер- ры	Температура по сухому тер- мометру	Относитель- ная влажность	Точка росы	Масса водяного пара в сухом возду- хе
	°C	%	°C	г/кг
0	20	50	9,3	7,3
1	16	80	12,6	9,1
2	22	65	15,2	10,8
3	25	60	16,7	12,0
4	30	55	20,0	14,8
6	27	70	21,1	15,8
5	40	40	23,9	18,8
7	35	75	30,0	27,3
8	23,9	55	14,3	10,2

Масса водяного пара в сухом воздухе является одним из основных факторов, которые влияют на эксплуатационные качества и потребление энергии изделий.

**Заявление о соответствии** Копия заявления о соответствии прилагается к витрине.  
В случае потери оригинала заявления о соответствии, прилагаемого к изделию, можно скачать его копию, заполнив бланк по следующим адресам в Интернете:  
**Италия:** <https://www.arneg.it/it/dichiarazione-di-conformita-del-prodotto>  
**за рубежом:** <https://www.arneg.it/en/declaration-product-conformity>

## 10. Идентификация — Данные паспортной таблички

На поддоне витрины расположена заводская табличка (Fig.2) со всеми идентификационными данными:

№	Наименование
1	Название и адрес производителя
2	Название и длина витрины
3	Код витрины
4	Заводской номер витрины
5	Напряжение питания
6	Частота питания
7	Поглощаемый ток
8	Поглощаемая электрическая мощность на этапе охлаждения (вентиляторы + ПЭНы + освещение)
9	Поглощаемая электрическая мощность на этапе оттайки (защищенные нагревательные элементы + ПЭНы + вентиляторы + освещение)
10	Мощность освещения (где предусмотрено)
11	Полезная площадь экспозиции
12	Тип хладагента, на котором работает система
13	Масса хладагента в системе (только для витрин со встроенным блоком)
14	Климатический класс окружающей среды и исходная температура
15	Класс защиты от влажности
16	Номер заказа, по которому была изготовлена витрина
17	Порядковый номер производства витрины
18	Год изготовления витрины
19	Отопительная мощность
20	QR код
21	Марка EAC



*В запросе сервисного обслуживания сообщить производителю:*

*- название витрины (2); заводской номер изделия (4); номер заказа (16)*

**Ни** в коем случае НЕ снимать паспортную табличку.

## 11. Транспортировка



**ПРЕДУПРЕЖДЕНИЕ! Перемещение тяжелого предмета. Придавливание**  
Зона транспортировки должна быть свободна от людей и предметов.



Все погрузочно-разгрузочные работы должны осуществляться квалифицированным персоналом, который способен определить вес, точки подъема (без трубопроводов, проводов, электрических щитов и проч.) и наиболее подходящее с точки зрения безопасности и мощности средство разгрузки.

Витрины оборудованы специальным деревянным поддоном, прикрепленным к основанию и предназначенным для перемещения оборудования при помощи вилочных погрузчиков.

**Характеристики вилочного погрузчика** Использовать вилочный погрузчик:

- с подходящими характеристиками при соблюдении действующих норм;
- **НЕ** изношенный/поврежденный;
- механический или электрический с номинальной мощностью большей или равной 1000 кг;
- с тросами и кабелями согласно нормам и НЕ изношенными.

**Безопасность погрузочно-разгрузочных работ (что делать)**

- Убедиться в отсутствии посторонних в зоне транспортировки.
- Всегда размещать погрузочные скобы в указанных точках.
- Всегда заводить скобы до конца.
- Вес оборудования необходимо распределить таким образом, чтобы сохранить равновесие центра тяжести. (Fig.3)



**ПРЕДУПРЕЖДЕНИЕ! Перемещение тяжелого предмета. Придавливание**  
Соблюдать указания по безопасному перемещению.



Затягивание. Проседание/деформации/обрывы  
**Не** тянуть/толкать витрину.  
**НЕ** использовать стекла в качестве крепления/опоры/захвата.  
Соблюдать указания по безопасному перемещению.



**Процедуры транспортировки, отличные от указанных, запрещены.**

## 12. Хранение

**Что делать**

- Хранить витрины в закрытых помещениях при температуре от -25°C до +55°C и относительной влажности от 30% до 90%.
- Перед принятием на хранение необходимо убедиться в целостности упаковки оборудования и в отсутствии дефектов, которые могут нарушить режим хранения на складе

**Что не делать**



Ультрафиолетовые лучи. Перманентная деформация пластмассовых материалов/повреждение компонентов витрины.  
**ЗАПРЕЩЕНО** хранить витрины на открытом воздухе в местах, подверженных воздействию атмосферных осадков и прямых солнечных лучей.

## 13. Установка, окружающие условия, первая очистка

**ПРЕДУПРЕЖДЕНИЕ!**

Перед выполнением любых действий принять все возможные меры предосторожности, чтобы избежать несчастных случаев с оператором. Надевать предусмотренные средства индивидуальной защиты (гл. 3).



Установку витрины должны выполнять уполномоченные и подготовленные техники предприятия, указанного в контракте (производитель/дилер/дистрибьютор).



- Клиент несет ответственность за подготовку места установки.
- Любое изменение описанной в данном руководстве процедуры установки должно быть разрешено ARNEG S.p.A.

Витрина может поставляться в следующей упаковке:

- в деревянном каркасе, прикрепленном к основанию, и в нейлоновой пленке, закрепленной металлической лентой (стандартная упаковка);(Fig.5)
- в картонной упаковке (по запросу);(Fig.6)
- в деревянной клетке (по запросу). (Fig.7)

**Зона установки должна**

- отвечать требованиям действующих в стране установки норм;
- соответствовать климатическому классу окружающей среды, гл. 9
- иметь напольное покрытие, что в состоянии выдержать вес витрины;
- иметь выключатель с автоматической защитой от короткого замыкания, от перегрузки, от разрядов на землю и от утечек между электрической линией питания и витриной;
- иметь необходимое пространство для хорошей циркуляции воздуха, эксплуатации и техобслуживания.

**Условия окружающей среды**

Для правильной работы витрины температура и относительная влажность воздуха не должны превышать пределов, установленных климатическим классом 3 (+25 °C; относительная влажность воздуха 60%) согласно стандарту EN-ISO 23953 - 2.

**Приемка витрины**

- Убедиться в целостности упаковки и отсутствии видимых повреждений.
- Осторожно провести распаковку, чтобы не повредить оборудование.
- Убедиться в отсутствии повреждений компонентов оборудования.
- При обнаружении повреждений немедленно известить производителя.

**Порядок действий по установке (Fig.4)**



**Внимательно осмотреть место установки и устранить все источники опасности для оператора. Снять упаковку только в том случае, если витрина размещена по месту использования.**

Шаг	Действие
1	Безопасно поднять витрину.
2	Подходящими ножницами разрезать крепежные ленты зажимов -А-
3	Снять зажимы и короб.
4	Опустить и разместить витрину по месту эксплуатации.
7	Отрегулировать горизонтальное положение витрины с помощью уровня (Fig.9)
8	Убедиться, что все опорные ножки стоят на земле.
9	Выровнять витрину как спереди, так и сзади.



На одной линии электропитания и холодоснабжения устанавливать не более 3 витрин в ряд.  
После перемещения витрины необходимо повторно проверить уровень установки. Установка не по уровню может отрицательно сказаться на работе оборудования.

**Что не делать**

**НЕ устанавливать витрину (Fig.10):**

- в помещениях со взрывоопасной атмосферой;
- на открытом воздухе под действием атмосферных явлений;
- вблизи источников тепла (под прямым солнечным излучением, в непосредственной близости от систем отопления, ламп накаливания и т.д.);
- поблизости от воздушных потоков скоростью выше 0,2 м/сек (рядом с дверями, окнами, системами кондиционирования и проч.).

**Первая очистка**



- Аккуратно снять защитную пленку, удалить остатки клея с помощью подходящего растворителя.
- Пользоваться нейтральными средствами, высушить мягкой тканью.



**НЕ** использовать вещества, содержащие спирт, для очистки деталей из метакрилата (плексигласа).  
**НЕ** использовать абразивные вещества или металлические губки.



**ОСТОРОЖНО!** Оставленные части упаковки. Раны и травмы.

**НЕ** оставлять части упаковки (гвозди, деревянные части, скрепки и проч.), а также рабочие инструменты (клещи, ножницы и проч.) в рабочей зоне. Такие предметы должны быть удалены при помощи подходящих средств и помещены в соответствующие места сбора.



*Для правильной утилизации упаковки следует знать, что она состоит из: дерева - пенопласта - полиэтилена - ПВХ - картона.*

**14. Электрическое подключение**



**ОПАСНО!** Элементы под напряжением. Электрическое поражение.  
**ПЕРЕД ВЫПОЛНЕНИЕМ ЛЮБЫХ ОПЕРАЦИЙ ОТКЛЮЧИТЬ ЭЛЕКТРИЧЕСКОЕ ПИТАНИЕ!**  
 Убедиться, что картер не касается электрического щита.



**Установить соответствующую систему заземления!**



*Электрические системы должны быть выполнены в соответствии со стандартами, регулирующими их изготовление, установку, эксплуатацию и техническое обслуживание по действующим нормам страны установки витрины. Для бесперебойной работы оборудования необходимо, чтобы максимальное напряжение колебалось в пределах +/- 6 % от номинального значения.*

**Ответственность**

<b>Клиент</b>	Подготовить электрическую линию питания до точки подключения витрины.
<b>Специалист по установке</b>	Должен установить устройства крепления для всех проводов на входе и выходе витрины.
<b>ARNEG</b>	Компания ARNEG S.p.A. не несет никакой ответственности в отношении пользователя и третьих лиц за: - ущерб, причиненный вследствие аварий или неисправности систем на линии до витрины; - ущерб, причиненный витрине вследствие причин, напрямую связанных с неисправностью электрической линии.

**Линия питания**

- Подготовить линии электропитания в зависимости от поглощенной мощности витрины (гл.10).
- Убедиться, что линия питания:
  - имеет кабели подходящего сечения, чтобы обеспечить соблюдение максимального падения напряжения 5%
  - защищена от перегрузок и утечек на массу в соответствии с действующими нормами.
- Для линий питания длиной более 4–5 м соответствующим образом увеличить сечение кабелей.



*Замену поврежденного шнура питания должен выполнять только производитель или указанная им организация.*

### Предохранительные автоматические выключатели

- Витрина должна быть защищена при помощи многополюсного автоматического магнитотермического выключателя с соответствующими характеристиками, который обладает также функцией общего рубильника линии.
- Показать оператору положение таких выключателей, которые должны быстро достигаться в ЧРЕЗВЫЧАЙНЫХ ситуациях.



**ОПАСНО! Элементы под напряжением. Короткое замыкание. Электрическое поражение.**

**Автоматические термомагнитные выключатели не должны размыкать цепь на нейтрали без одновременного ее размыкания на фазах. В любом случае они должны обеспечивать полное отключение в условиях сверхнапряжения категории III.**

### Перед подключением

- обратиться к электрическим схемам, что прилагаются к прилавку
- убедиться, что параметры таблички отвечают характеристикам электрической системы, к которой подключается витрина
- убедиться, что напряжение питания соответствует данным, указанным на заводской табличке
- необходимо снять с себя все металлические предметы: кольца, часы, браслеты, серьжки и т.д.



**ОПАСНО! Элементы под напряжением. Короткое замыкание. Электрическое поражение.**

**Убедиться, что контакты различных подсветок (полок, козырька, надстройки) правильно вставлены и закреплены в соответствующих розетках и не отключатся во время проведения работ по очистке и техническому обслуживанию, спровоцировав удар током.**

- выполнить подключение

### Модель со встроенным блоком

- В исполнении со встроенным блоком прилавков предназначен для подключения через вилку (не входит в комплект поставки).
- Установить вилку подходящей мощности для электрического подключения на кабель питания. При этом соблюдать нормы по технике безопасности: желто-зеленый=заземление; голубой=нейтраль; коричневый=фаза.



**ОПАСНО! Элементы под напряжением. Короткое замыкание. Электрическое поражение.**

**НЕ подключать несколько приборов в одну и ту же розетку питания. НЕ использовать вилки-переходники!**



Электрический кабель следует проложить так, чтобы он не подвергался риску повреждений и не представлял опасности для людей.



Если прерывается электрическое питание, а электрические устройства магазина не перезапускаются и вызывают срабатывание защиты от перегрузок, внести изменения в систему, чтобы дифференцировать запуск различных устройств.

## 15. Контроль и настройка температуры

### 15.1 Выносной блок

Контроль температуры охлаждения осуществляется посредством:

цифрового солнечного термометра (Fig.13); электронного контроллера (факультативно) (Fig.14)



Для внесения изменений в программирование контроллера обращаться к производителю. Если термостат работает от батареек:

- заменить разряженные батарейки на аналогичные
- не выбрасывать использованные батарейки в окружающую среду
- сдавать использованные батарейки в уполномоченные центры по сбору

## 15. 2 Встроенный блок

Шаг	Действие
1	Отключить подачу напряжения на розетку питания с помощью главного выключателя -1 - (рис. 12)
2	Вставить вилку - 2 - (рис. 12) и восстановить подачу питания
3	Включить выключатель электрического щита -b- (рис. 11) <i>Результат:</i> Холодильная установка немедленно включается.
4	Через 60 минут работы пустой витрины проверить температуру.
5	Если температура достигла значения для хранения, заложить товар.

## 16. Загрузка витрины



Макс. допустимая равномерно распределенная нагрузка на ванну: **160 кг/м<sup>2</sup>** (рис. 15)  
Макс. допустимая равномерно распределенная нагрузка на полки: **160 кг/м<sup>2</sup>** (рис. 15)

### Что делать

- Размещать товар равномерно и упорядоченно (рис. 15).
- Оставлять около 30 мм воздушного слоя между уровнем товара и расположенной над ним полкой (Fig.16).
- Закладывать уже охлажденный до нужной температуры хранения товар.
- Загружать витрину таким образом, чтобы дольше пролежавший в ней товар продавался раньше, чем вновь выложенный (товарооборот).

### Что не делать

- НЕ** закрывать/нарушать поток охлажденного воздуха
- НЕ** закладывать теплый товар
- НЕ** преграждать никоим образом поступление охлажденного воздуха (товаром, этикетками, ценниками, украшениями и т. д.)



*Располагать товар без пустых пространств между ним, это улучшит КПД витрины.*

*Рекомендуется сначала реализовывать товар, который дольше находится в витрине, а затем более позднего поступления (ротация пищевых продуктов).*

*Обязанностью клиента является:*

- проверка соответствия всех выполненных операций действующим нормам;
- использование соответствующих коммуникативных средств для покупателей о запрете подъема на витрину.

## 17. Оттайка и слив воды

Витрина Daytona оснащена системой механической оттайки (путем остановки цикла охлаждения).

### 17. 1 Слив воды

Предусмотреть слив в полу под небольшим уклоном во избежание:

- плохого запаха внутри витрины;
- рассеивания охлажденного воздуха;
- неисправностей по причине влажности.

#### Порядок действий

- Установить подходящий сифон между сливной трубой витрины и сливом в полу.
- Герметично заделать зону соединения слива с полом.



*Квалифицированный монтажник оборудования должен периодически проверять исправность гидравлических соединений.*

## 18. Освещение

Внутреннюю подсветку мебели обеспечивают светодиодные лампы.

**ОСТОРОЖНО!** Случайное разбивание ламп. Раны. Загрязнение товара.

- Надеть СИЗ.
- Отключить электрическое питание витрины.
- Достать весь товар.
- Очистить витрину согласно указанному в гл. 20.4.
- Заложить новый товар в витрину.
- восстановить электропитание.



Заменить лампы на новые идентичной модели

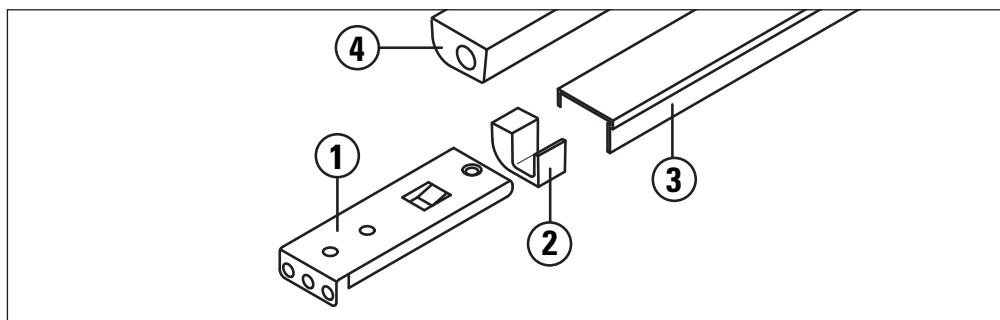
## 19. Замена ламп

**ОПАСНО!** Части под напряжением. Электрическое поражение.  
**ПЕРЕД ВЫПОЛНЕНИЕМ ЛЮБЫХ ОПЕРАЦИЙ ОТКЛЮЧИТЬ ЭЛЕКТРИЧЕСКОЕ ПИТАНИЕ!**

### 19.1 Лампа для верхней полки

#### Состав

1	зажим
2	опора лампы
3	боковой блок
4	лампа



#### Порядок демонтажа

1	Отсоединить лампочку в сборе	
2	Снять зажим	



3	<ul style="list-style-type: none"> <li>- Снять боковой блок путем раскручивания крепежного винта</li> <li>- Снять и заменить лампу на идентичную новую.</li> </ul>	
---	--	--

### 19.2 Лампа для промежуточной полки

#### Состав

1	LED	
2	опора светодиода	

#### Порядок действий по установке патрона лампы в сборе

<ol style="list-style-type: none"> <li>1. Закрепить лампу на опоре</li> <li>2. Завести стержни в отверстия держателя ценника полки</li> <li>3. Надеть штифты на стержни опоры лампы и закрепить опору на полке как показано</li> </ol>	
--	--

#### Порядок демонтажа лампы

<ol style="list-style-type: none"> <li>1. С помощью отвертки нажать на опору лампы как показано</li> <li>2. Извлечь лампу.</li> </ol>	
---	--



После действий по обслуживанию/очистке установить на место части в обратном порядке. После завершения монтажа восстановить электропитание.

## 20. Техническое обслуживание и очистка



**ОПАСНО!** Части под напряжением. Электрическое поражение.  
**ПЕРЕД ВЫПОЛНЕНИЕМ ЛЮБЫХ ОПЕРАЦИЙ ОТКЛЮЧИТЬ ЭЛЕКТРИЧЕСКОЕ ПИТАНИЕ!**  
**НЕ** мочить и не брызгать водой или чистящим средством непосредственно на электрические части витрины (вентиляторы, плафоны, электрические провода и проч.).  
**НЕ** прикасаться к оборудованию мокрыми или влажными руками и ногами.



**ОСТОРОЖНО!** Холодные поверхности. Раны, ожоги. Поломка стекол.  
 Дождаться, пока стеклянные детали достигнут комнатной температуры.  
**НЕ** использовать горячую воду на холодных стеклянных поверхностях.



**Защищать руки рабочими перчатками.**



*Товар портится от воздействия микробов и бактерий.  
 Для охраны здоровья потребителя важно соблюдать санитарно-гигиенические нормы и систему охлаждения.*

Операции по очистке должны включать:

Шаг	Наименование	Описание
1	<b>Мойка</b>	обезжиривание, удаление около 97 % загрязнений
2	<b>Обеззараживание</b>	очистка + дезинфекция: - <b>очистка:</b> удаление видимых загрязнений - <b>дезинфекция:</b> удаление патогенных микроорганизмов, оставшихся после мойки
3	<b>Ополаскивание</b>	
4	<b>Сушка</b>	

## 20. 1 Средства для очистки

**Использовать** (рис. 18) - чистую воду максимальной температуры 30°C  
 - чистую ткань  
 - неагрессивные и нейтральные чистящие средства

**Не использовать** (рис. 17) - с содержанием спирта и им подобными для очистки деталей из метакрилата (плексигласа)  
 - чистящие средства в порошке, с гранулами, с концентрированными кислотами и щелочами (отбеливатель, аммиак), средства неизвестного химического состава, агрессивные средства, растворители (уксусная кислота, лимонная кислота и проч.).  
 - абразивными продуктами, химическими/органическими растворителями  
 - абразивными губками, лопатками, острыми инструментами

## 20. 2 Общие указания

- Температура очищаемых поверхностей, используемой воды и моющих средств не должна превышать 30°C.
- Аккуратно протереть поверхности насухо мягкой тряпкой.



**ОСТОРОЖНО!**  
 Хрупкие поверхности, стекло. Вмятины, царапины, коррозия, раны, поломка стекла.  
**НЕ** направлять струю непосредственно на окрашенные или пластмассовые поверхности.  
**НЕ** наносить чистящие средства непосредственно на очищаемые поверхности.  
**НЕ** применять пароструйное оборудование.  
**НЕ** прикладывать слишком много силы.  
**НЕ** направлять струю слишком близко к загрязнению — это может травмировать оператора и загрязнить уже очищенные детали и помещение.  
 Избегать соприкосновения чистящих средств с находящимся поблизости товаром.

**ОСТОРОЖНО!**  
 Средства для пола. Пары. Коррозия. Затруднение дыхания.  
 Избегать контакта, вдыхания.

### 20.3 Очистка наружных частей (ежедневная / еженедельная)

Еженедельно очищать все наружные части витрины. См. "Общие указания" гл.20. 2.

### 20.4 Очистка внутренних частей (ежемесячно)

Соблюдать указания из глав 20. 1 и 20. 2 и выполнить следующее:

Шаг	Действие
1	Достать весь товар из витрины.
2	Удалить все съемные компоненты, такие как демонстрационные подносы, решетки и т.д.
3	Вымыть теплой водой (макс. 30°C).
4	Продезинфицировать моющим средством, содержащим бактерицидное вещество.
5	Тщательно очистить поддон, сточный желобок и защитную решетку слива воды, удалив все инородные тела, проникнувшие через решетку вытяжки и подняв при необходимости лист вентиляторов.
6	Тщательно протереть насухо мягкой тряпкой.

 Если имеются образования наледи, вызвать специализированного техника холодильного оборудования.

**Витрины со встроенным блоком**

- Очистить конденсатор (рис. 19)
  - Очищать блок холодоснабжения каждые 30 дней для удаления пыли.
  - Очистить щетками с жестким ворсом (не металлическими) или пылесосом.



**НЕ** прикасаться/ударять датчики  
**НЕ** сгибать или повреждать оребрение конденсатора.

- Очистка лотка для сбора воды
  - Лоток для сбора воды может выдвигаться для очистки. Извлечь лоток и выполнить очистку
  - См. "Общие указания" и "Очистка внутренних частей".

**Порядок доступа к внутренним частям витрины**

Шаг	Действие
1	Отключить электрическое питание витрины.
2	Снять картеры
3	Выполнить очистку
4	Поставить панель на место.
5	Завинтить винты.
6	восстановить электропитание.
7	Убедиться, что все опорные ножки стоят на земле.
8	Выровнять витрину как спереди, так и сзади.

### 20.5 Очистка отдельных материалов

Материал	Что делать	Что не делать
<b>Стекла</b>	<ul style="list-style-type: none"> <li>• Использовать тряпку, смоченную нейтральными моющим средством или теплой (макс. 30°C) мыльной водой.</li> <li>• Немедленно удалять сухой тряпкой все остатки воды или моющего средства, чтобы предотвратить появление пятен и попадание жидкости на прокладки, раму или в петли (стеклянные дверцы).</li> </ul>	<p><b>НЕ</b> использовать горячую воду для мытья холодных стеклянных поверхностей, поскольку стекло может треснуть и поранить оператора.</p> <p><b>НЕ</b> использовать шероховатые, абразивные материалы или металлические скребки, которыми можно поцарапать стеклянные поверхности</p> <p><b>НЕ</b> использовать грязные тряпки.</p>
<b>Пластмасса (профили прокладок дверей)</b>	<ul style="list-style-type: none"> <li>• Пользоваться влажной тканью, смоченной в нейтральном чистящем средстве.</li> <li>• Еще раз очистить с помощью мягкой ткани, смоченной в чистой воде.</li> </ul>	<p><b>НЕ</b> пользоваться воском, концентрированными чистящими средствами, средствами с содержанием нефти, отбеливателями, аэрозолями для стекла, абразивными чистящими средствами, воспламеняющимися жидкостями.</p>

<b>Алюминий</b>	<ul style="list-style-type: none"> <li>Использовать тряпку, смоченную нейтральными моющим средством или теплой (макс. 30°C) мыльной водой.</li> <li>немедленно удалить сухой тряпкой все остатки воды или моющего средства, чтобы предотвратить появление пятен</li> </ul>	<p><b>НЕ</b> применять кислотных и щелочных моющих средств (например, отбеливателя), способных вызвать коррозию поверхностей.</p> <p><b>НЕ</b> использовать шероховатые, абразивные материалы или металлические скребки, которыми можно поцарапать алюминиевые поверхности</p> <p><b>НЕ</b> применять пароструйное оборудование.</p> <p><b>НЕ</b> использовать грязные тряпки.</p>
-----------------	--	--

## 20.6 Очистка нержавеющей стали

В некоторых ситуациях стальные поверхности могут окисляться: металлические предметы, оставленные на влажных поверхностях, накипь, остатки моющих средств на основе хлора или аммиака, известковые отложения или остатки пищевых продуктов, соль соляных растворов, сухие остатки испарившихся жидкостей.

<b>Что делать</b>	<p><b>Свежие пятна и ржавчина:</b> Очистить при помощи шампуня или нейтральных моющих средств губкой или тканью. Затем удалить все остатки моющего средства, тщательно ополоснуть водой и насухо вытереть поверхность.</p> <p><b>Застарелые пятна и ржавчина:</b> Использовать химические средства для очистки поверхностей из нержавеющей стали, содержащие 25 % раствор азотной кислоты, или аналогичные вещества.</p> <p><b>Стойкие пятна и ржавчина:</b> Щеткой очистить нержавеющую сталь, промыть чистящим средством и тщательно высушить.</p>
-------------------	--



В результате данной операции на поверхности могут появиться царапины из-за применения абразивного метода очистки. **НЕ** использовать соляную кислоту на поверхностях из нержавеющей стали.



**ОСТОРОЖНО!** Скользкий пол. Падения.  
Убрать с пола все губки, тряпки, остатки воды или чистящего средства.



Осторожно удалить любые остатки чистящего или дезинфицирующего средства.



*Тщательно выполнить дезинфекцию, ополаскивание и сушку во избежание распространения вредных бактерий.*

## 20.7 Осмотр частей

После завершения действий по обеззараживанию, ополаскиванию и сушке выполнить следующее:

Шаг	Действие
1	Убедиться, что все части хорошо очищены и высушены.
2	Убедиться в отсутствии поврежденных или сильно изношенных частей.
3	заменить изношенные части на новые, предоставленные только производителем;
4	Установить на место полностью высушенные элементы.
5	восстановить электропитание.

После достижения внутренней рабочей температуры можно снова загрузить продукты в витрину.

## 21. Залить хладагент



**ОПАСНО!** Газ-хладагент. Взрыв. Удушье, нарушение сердечного ритма, ожоги от холода, анестезирующий эффект.  
**ПЕРЕД ВЫПОЛНЕНИЕМ ЛЮБЫХ РАБОТ ПОЛНОСТЬЮ ОПОРОЖНИТЬ СИСТЕМУ!**



**ПРЕДУПРЕЖДЕНИЕ! ВОЗГОРАНИЕ.** Ожоги. Удушье.  
**НЕ** пользоваться источниками открытого пламени и электрическими приборами поблизости от газовых источников.



Только квалифицированные техники могут осуществлять заливку хладагента и проводить работы на контуре согласно Европейскому регламенту ЕС 517/2014.  
 Проверить отличную герметичность контура хладагента.  
 Использовать только омологированные оригинальные запасные части.



О заправке хладагента см. в руководстве системы.

## 21. 1 Встроенный блок

**Применяемые холодильные газы**

- Тип и масса хладагента указаны на паспортной табличке (гл. 10).
- Заливку хладагента см. на схеме на стр.

Тип газа	Описание
R134a; GWP <sub>(100)</sub> =1300 R404A; GWP <sub>(100)</sub> =3750	Эти хладагенты применяются в моделях ARNEGS.p.A. со встроенным блоком и относятся к семейству: - HFC = фторидные газы с повышенным показателем парникового эффекта (GWP), подпадающие под действие протокола Киото.
R290; GWP <sub>(100)</sub> =3	Этот газ принадлежит к семейству: углеводороды

**Порядок действий**

Шаг	Действие
1	С помощью подходящего течеискателя проверить наличие утечки хладагента.
2	Полностью слить систему, собрать хладагент с помощью подходящего насоса.
3	Устранить причину утечки или утечек.
4	Создать вакуум на всей системе.
5	Залить в систему идентичный по типу и количеству хладагент, см. паспортную табличку (гл. 10).
6	Выполнить заливку через соответствующий клапан поблизости от компрессора.

## 22. Утилизация витрины



Данная витрина на 75 % состоит из материалов, которые можно использовать повторно.

**Подготовка**

- Слить хладагент
- Слить смазочное масло

**Обязательства**

- Утилизировать витрину необходимо в соответствии с действующим в каждой отдельной стране законодательством по обращению с отходами и при соблюдении норм охраны окружающей среды.
- Данный продукт по действующему законодательству относится к опасным отходам, а значит он не входит в категорию домашних отходов и не может быть вывезен на свалку, а подлежит обязательному отдельному сбору отходов.
- Неповрежденные компоненты холодильного контура следует сдать в специализированные центры по сбору хладагента.



Такие действия, как транспортировка и обработка отходов, должны выполняться только специализированным и уполномоченным персоналом.

**Ответственность**

Пользователь должен передать витрину в указанный местными властями или производителем центр по сбору отходов и вторичной переработке материалов.

Витрина состоит из	Материал	Компоненты
	Железная труба	нижняя рама
	Медь, алюминий	холодильный контур, электрическая система и рама дверей
	Оцинкованный лист	основание двигателя, нижние панели, окрашенные панели, конструкция основания, полки, поддоны
	Пенополиуретан (CO <sub>2</sub> )	тепловая изоляция
	ПВХ	отбойник
	Полистирол	термоформированные боковые стойки
	Поликарбонат	плафон ламп

## 23. Гарантия

Покупатель может воспользоваться предоставленной производителем гарантией только в том случае, если тщательно придерживается инструкций из настоящего руководства, в частности:

- не превышать эксплуатационных ограничений для витрины;
- всегда выполнять постоянное и тщательное техобслуживание;
- допускать к эксплуатации оборудования подготовленных операторов и техников с проверенным опытом и навыками (см. гл. 4–5–6).

### Условия

**Италия:** за исключением особо оговоренных условий, новое оборудование имеет гарантийный срок в размере одного года с даты поставки. Гарантия не распространяется на электрические и связанные с ними части. В течение данного периода будет выполнена бесплатная замена или ремонт компонентов, которые признаны дефектными согласно неоспоримой оценке техников производителя. Любые другие подробности о гарантийных условиях см. в условиях продажи.

**Зарубежные страны:** гарантийные условия для зарубежных стран указаны в соглашениях с соответствующими дилерами или региональными менеджерами.



*Несоблюдение предписаний из настоящего руководства прекращает действие гарантии.*

## 24. Запасные части



Использовать только оригинальные запасные части.

- Выполнять замену компонентов до их полного изнашивания во избежание ущерба людям и имуществу.
- Выполнять плановые проверки по техобслуживанию, предусмотренные по контракту.

## 25. Устранение неисправностей (Toubleshooting)

Неисправность	Возможные причины	Вероятные решения
Витрина останавливается или не запускается	<ul style="list-style-type: none"> <li>• Отсутствие электроэнергии</li> <li>• Отключен главный выключатель</li> <li>• Вилка не вставлена в розетку</li> <li>• Срабатывание защиты (предохранители, магнитотермические/дифференциальные выключатели)</li> </ul>	<ul style="list-style-type: none"> <li>• Найти причину отсутствия электроэнергии</li> <li>• Включить выключатель</li> <li>• Вставить вилку</li> <li>• Проверить степень очистки конденсатора</li> </ul>
	<ul style="list-style-type: none"> <li>• Неисправность электронного контроллера</li> </ul>	<ul style="list-style-type: none"> <li>• Заменить контроллер</li> </ul>
	После восстановления электропитания убедиться, что все электрические приборы в магазине способны снова включиться без срабатывания предохранителей от чрезмерного напряжения. В противном случае необходимо внести изменения в систему, чтобы дифференцировать включение различных приборов.	
	Если электрическое питание не восстановлено в ближайшее время, сложить товар в холодильную камеру, чтобы не нарушить температуру хранения.	

<b>Витрина недостаточно охлаждает</b>	<ul style="list-style-type: none"> <li>• Витрина находится на этапе оттайки</li> <li>• Воздухозаборники закупорены</li> <li>• Товар распределен неравномерно</li> <li>• Витрина находится вблизи от воздушных потоков или источников тепла</li> <li>• Витрина не выровнена</li> <li>• Обледенение испарителя</li> </ul>	<ul style="list-style-type: none"> <li>• Дождаться завершения оттайки (около 30 мин)</li> <li>• Освободить воздухозаборники</li> <li>• Разместить товар равномерно и упорядоченно (Fig.15)</li> <li>• Проверить расположение витрины в магазине, гл. 12</li> <li>• Выровнять витрину, см. гл.13</li> <li>• Выполнить разморозку</li> </ul>
<b>Витрина издает слишком много шума</b>	<ul style="list-style-type: none"> <li>• Не затянуты винты и болты</li> <li>• Витрина не выровнена</li> </ul>	<ul style="list-style-type: none"> <li>• Затянуть винтовые и болтовые крепления</li> <li>• Выровнять витрину, см. гл.13</li> </ul>
<b>Конден</b>	<ul style="list-style-type: none"> <li>• Неправильные условия помещения</li> <li>• Недостаточная циркуляция воздуха</li> <li>• Нагревательные элементы стекол не работают</li> <li>• Стеклопакеты не закрыты</li> </ul>	<ul style="list-style-type: none"> <li>• Проверить расположение витрины в магазине, гл.13</li> <li>• проверить работу вентиляторов и электрических соединений</li> <li>• проверить электрические соединения</li> <li>• Проверить исправность нагревательных элементов</li> <li>• Хорошо закрыть стеклянные двери</li> </ul>
<b>Температура витрины излишняя или недостаточная</b>	<ul style="list-style-type: none"> <li>• Неправильные условия помещения</li> <li>• Температура воздуха на выходе не отвечает предусмотренным требованиям</li> <li>• Витрина размораживает</li> <li>• Конденсатор или испаритель замерзают</li> <li>• Конденсатор или испаритель засорены или загрязнены</li> <li>• Товар распределен неравномерно</li> </ul>	<ul style="list-style-type: none"> <li>• Проверить расположение витрины в магазине, гл.13</li> <li>• проверить работу вентилятора испарителя</li> <li>• проверить электрические соединения и напряжение на входе</li> <li>• Вентиляторы установлены наоборот, проверить и восстановить направление потока воздуха</li> <li>• Убедиться, что пленум вентилятора достаточен и не имеет препятствий</li> <li>• Убедиться, что давление всасывания отвечает заводским настройкам</li> <li>• Проверить настройки оттайки</li> <li>• Убедиться, что не закупорена секция всасывания</li> <li>• Выполнить очистку</li> <li>• Разместить товар равномерно и упорядоченно (Fig.15)</li> </ul>
<b>Утечка воды, плохой запах</b>	<ul style="list-style-type: none"> <li>• Сливы витрины засорены или повреждены</li> <li>• Лоток сбора воды не загерметизирован</li> <li>• Перелив из лотка сбора воды</li> <li>• Между витринами в ряд отсутствуют или не загерметизированы соединения</li> </ul>	<ul style="list-style-type: none"> <li>• Прочистить слив</li> <li>• Отремонтировать или заменить сливы</li> <li>• Загерметизировать</li> <li>• Проверить электрическое подключение к нагревательному элементу испарения</li> <li>• Проверить работу нагревательного элемента испарения</li> <li>• Установить и закрыть соединения</li> </ul>
<b>Наличие изморози или наледи</b>	<ul style="list-style-type: none"> <li>• в витрине</li> <li>• Вентиляторы не работают</li> <li>• в испарителе</li> <li>• Поломка нагревательных элементов</li> <li>• Отсоединение датчика Sdef</li> <li>• Воздушные потоки, которые изменяют циркуляцию охлажденного воздуха</li> </ul>	<ul style="list-style-type: none"> <li>• проверить электрические соединения</li> <li>• Проверить вентиляцию в магазине</li> </ul>

**IT**

Ci riserviamo il diritto di apportare in qualunque momento, le modifiche alle specifiche e ai dati contenuti in questa pubblicazione senza obbligo di avviso preventivo.

La presente pubblicazione non può essere riprodotta e/o comunicata a terzi senza preventiva autorizzazione ed è stata approntata per essere utilizzata esclusivamente dai nostri clienti.

**EN**

We reserve the right to change our technical specifications without notice.

This brochure may not be reproduced, nor its contents disclosed to third parties without arneg's consent and it is meant only for use by our customers.

**DE**

Änderungen der in dieser Broschüre enthaltenen Angaben und Informationen vorbehalten.

Diese Broschüre darf ohne unsere ausdrückliche Genehmigung weder vervielfältigt noch an Dritte weitergegeben werden und sie ist ausschließlich für unsere Kunden bestimmt.

**FR**

Nous nous réservons le droit d'apporter à tout moment des modification aux spécifiques et aux caractéristiques contenues dans cette publication, sans aucune obligation de préavis de notre part. Cette publication ne peut être reproduite et/ou communiquée à des tiers sans autorisation préalable. Elle a été réalisée pour être utilisée exclusivement par nos clients.

**ES**

Nos reservamos el derecho de aportar en cualquier momento las modificaciones a las especificaciones y a los datos contenidos en esta publicación sin ninguna obligación de aviso anticipado. La presente publicación no puede ser reproducida y/o comunicada a terceros sin la previa autorización y ha sido aprontada para ser utilizada exclusivamente por nuestros clientes.

**RU**

Мы оставляем за собой право вносить в любой момент и без предупреждения изменения в спецификации и данные приведенные в настоящем пособии.

Запрещается воспроизводить и/или передавать третьим лицам без нашего согласия настоящую публикацию которая подготовлена исключительно для наших клиентов



## **Декларация о соответствии ЕАС**

Нижеподписавшаяся фирма Arneg Spa, расположенная по адресу Via Venezia, 58 -35010 Campo San Martino (PD), заявляет, что оборудование, описание которого приводится в настоящих инструкциях, соответствует требованиям Технического регламента Таможенного союза «Электромагнитная совместимость технических средств» (ТР ТС 020/2011), Технического регламента Таможенного союза «О безопасности низковольтного оборудования» (ТР ТС 004/2011), Технического регламента Таможенного союза «О безопасности машин и оборудования» (ТР ТС 010/2011).

The Eurasian Conformity Mark (Eurasian Conformity Mark), consisting of the letters "Euras" in a bold, black, sans-serif font.

**DICHIARAZIONE DI CONFORMITA' UE**  
(CONFORMITY DECLARATION EU - ÜBEREINSTIMMUNGSERKLÄRUNG EU  
DÉCLARATION DE CONFORMITÉ UE - DECLARACIÓN DE CONFORMIDAD UE)

**ARNEG S.p.A.**  
**Via Venezia, 58**  
**35010 Campo San Martino (PD) - ITALY**

DICHIARA CHE  
DECLARES THAT / ERKLÄRT DAß / DÉCLARE QUE / DECLARA QUE:

IL PRODOTTO  
THE PRODUCT / DAS PRODUKT / LE PRODUIT / EL PRODUCTO:

MODELLO  
MODEL / MODEL / MODÈLE / MODELO :

NUMERO DI CODICE  
CODE NUMBER / CODE / NUMERO DE CODE / CÓDIGO :

NUMERO DI MATRICOLA:  
SERIAL NUMBER/SERIENNUMMER/NUMERO DE SÉRIE/NÚMERO DE SERIE

RISPONDE A TUTTI I REQUISITI ESSENZIALI DI SICUREZZA, SALUTE E PROTEZIONE PRESCRITTI DALLE SEGUENTI DIRETTIVE EUROPEE:  
MEETS WITH ALL THE ESSENTIAL REQUIREMENTS OF SAFETY, HEALTH AND PROTECTION PRESCRIBED BY THE FOLLOWING EUROPEAN DIRECTIVES:  
ERFÜLLT ALLE WESENTLICHEN ANFORDERUNGEN DER FOLGENDEN EUROPÄISCHEN RICHTILINIEN IN BEZUG AUF SICHERHEIT, GESUNDHEIT UND SCHUTZVORKEHRUNGEN :  
RÉPOND À TOUTES LES EXIGENCES ESSENTIELLES DE SÉCURITÉ, SANTÉ ET PROTECTION EST DES DIRECTIVES EUROPÉENNE SUIVANTES:  
ES CONFORME A TODAS LAS ESENCIALES DE SEGURIDAD, SALUD Y PROTECCIÓN REQUERIDAS POR LAS DIRECTIVAS EUROPEAS:

**2006/42/CE**  
**(Macchine/Machinery/Machinen/Machines/Máquinas )**

**2014/30/UE**  
**(Compatibilità Elettromagnetica/ Electromagnetic Compatibility / Elektromagnetische Verträglichkeit / Compatibilité électromagnétique /Compatibilidad electromagnética)**

**2014/35/UE**  
**(Bassa Tensione/Low Voltage/Niederspannungs/Basse Tension/ Baja Tensión)**

**2011/65/CE**  
**(Restrizione dell'uso di determinate sostanze pericolose nelle apparecchiature elettriche ed elettroniche/restriction of the use of certain hazardous substances in electrical and electronic equipment/des Rates zur Beschränkung der Verwendung bestimmter gefährlicher Stoffe in Elektro- und Elektronikgeräten/relative à la limitation de l'utilisation de certaines substances dangereuses dans les équipements électriques et électroniques/sobre restricciones a la utilización de determinadas sustancias peligrosas en aparatos eléctricos y electrónicos)**

RIMANE ESCLUSO DAL CAMPO DI APPLICAZIONE DELLA DIRETTIVA 2014/68/UE CE IN QUANTO RICADE NELL'ARTICOLO 4 PAR. 3. O ARTICOLO 1 PAR.2 LETT..f).  
THIS PRODUCT IS NOT INCLUDED IN THE SCOPE OF APPLICATION OF DIRECTIVE PED 2014/68/EU AS IT FALLS WITHIN THE SCOPE OF ARTICLE 4, PAR. 3.OR ARTICL 1 PAR.2 LETT..f).;  
FÄLLT NICHT IN DEN ANWENDUNGSBEREICH DER DRUCKGERÄTERICHTLINIE 2014/68/EG (DGRL), DA DER ARTIKEL 4 ABS. 3 ODER ARTIKEL 1 PAR.2 LETT..f).ZUR: ANWENDUNG KOMMT  
IL EST EXCLU DU CHAMP D'APPLICATION DE LA DIRECTIVE PED 2014/68/UE EN APPLICATION DE L'ARTICLE 4, PARAGRAPHE 3.OU DE L'ARTICLE 1 PAR.2 LETT..f).;

QUEDANDO EXCLUIDO DEL CAMPO DE APLICACIÓN DE LA DIRECTIVA PED 2014/68/UE EN CUANTO SE  
ENCUENTRA APLICADA EN EL ARTÍCULO 4 PAR. 3. O EL ARTÍCULO 1 PAR.2 LETT..f).

IL FASCICOLO TECNICO E' DISPONIBILE PRESSO:

THE TECHNICAL FILE IS AVAILABLE AT:

DIE TECHNISCHEN UNTERLAGEN KÖNNEN ANGEFORDERT WERDEN BEI:

LE DOSSIER TECHNIQUE EST DISPONIBLE À :

EL EXPEDIENTE TÉCNICO SE ENCUENTRA DISPONIBLE EN:

ARNEG S.p.A.  
Via Venezia, 58  
35010 Campo San Martino (PD) - ITALY

PERSONA DI RIFERIMENTO

REFERENCE PERSON/ANSPRECHPARTNER/PERSONNE DE RÉFÉRENCE/PERSONA DE REFERENCIA::

LUIGI FINCO

LE NORME EUROPEE ARMONIZZATE CHE SONO APPLICATE PER SODDISFARE AI REQUISITI ESSENZIALI  
RICHIESTI DALLE DIRETTIVE DI CUI SOPRA, SONO LE SEGUENTI:

THE FOLLOWING EUROPEAN HARMONIZED STANDARD ARE ADOPTED FOR SATISFYING THE ESTABLISHED ESSENTIAL REQUIREMENTS OF THE  
ABOVE MENTIONED DIRECTIVES:

FOLGENDE HARMONISIERTE EUROPÄISCHE NORMEN FINDEN ZUR ERFÜLLUNG DER WESENTLICHEN ANFORDERUNGEN DER OBEN GENANNTEN  
RICHTLINIEN ANWENDUNG :

LES NORMES HARMONISEES EUROPEENNES QUI SONT APPLIQUEES POUR REpondre AUX EXIGENCES ESSENTIELLES DE LA DIRECTIVE  
MENTIONNEE, SONT LES SUIVANTS :

NORMAS EUROPEAS ARMONIZADAS, QUE SE APLICAN PARA CUMPLIR LOS REQUISITOS ESENCIALES DE LA CITADA DIRECTIVA, SON LOS  
SIGUIENTES

- ISO/TR 14121-2 :2013
- EN ISO 12100 :2010
- Regulation EC- 1935/2004
- EN 1672-1 :2014
- EN 1672-2:2009
- EN 61000-3-2:2015
- EN 61000-3-3 :2013
- EN 61000-3-11: 2000
- EN 55014-1/A2:2012
- EN 55014-2:2015
- EN 50581:2013
- EN 60079-10-1: 2016
- EN 60335-1 :2014
- IEC 60335-2-89 : 2010+A1 :2012 + A2 : 2015
- EN 378-2 : 2012
- EN 378-3 : 2012
- EN 378-4 : 2012

Campo San Martino, data di produzione

ARNEG S.P.A.  
Presidente/President/ Präsident/ Président/Presidente  
Luigi Finco



ARNEG S.p.A.  
Via Venezia, 58 - 35010 Campo San Martino (PD) Italy - Tel. +39 049 9699333 - Fax +39 049 9699444  
Certified ISO 50001 - ISO 9001 - ISO 14001 - ISO/IEC 27001 - BS OHSAS 18001 - RAEE IT8010000000139  
[www.arneg.it](http://www.arneg.it)

