



into the World

Belgrado 2 - London 3

Manuale di Installazione e Uso - *original* -
Direction for Installation and Use
Ausstellung und Gebrauchsanweisungen
Manuel d'Installation et de Service
Guía de Instalación y Manejo
Инструкции по монтажу и эксплуатации



YOUR NATURALLY INNOVATIVE PARTNER FOT RETAIL SOLUTIONS

IMPORTANTE: Conservare per una futura consultazione

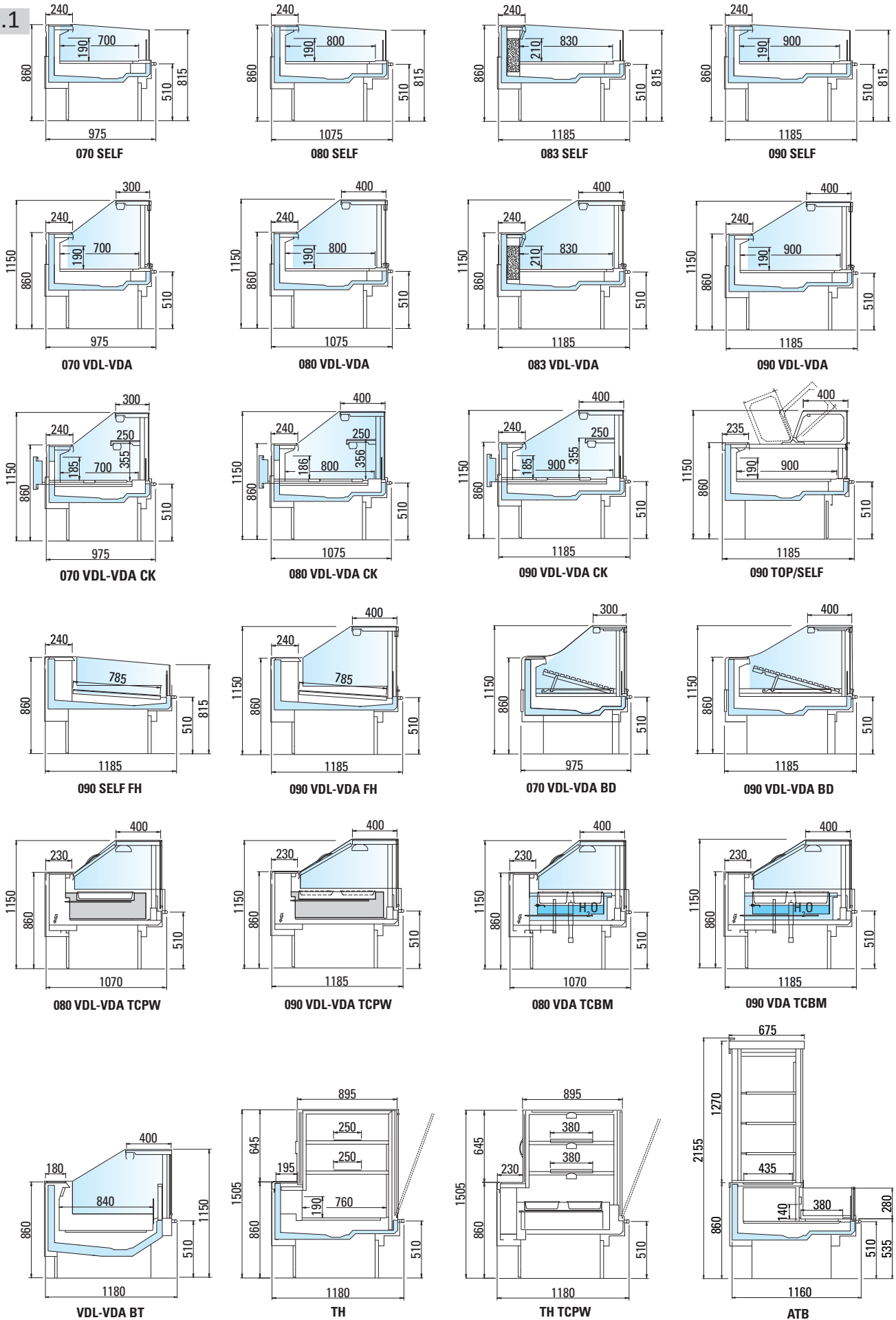
IMPORTANT: Keep in store for future use



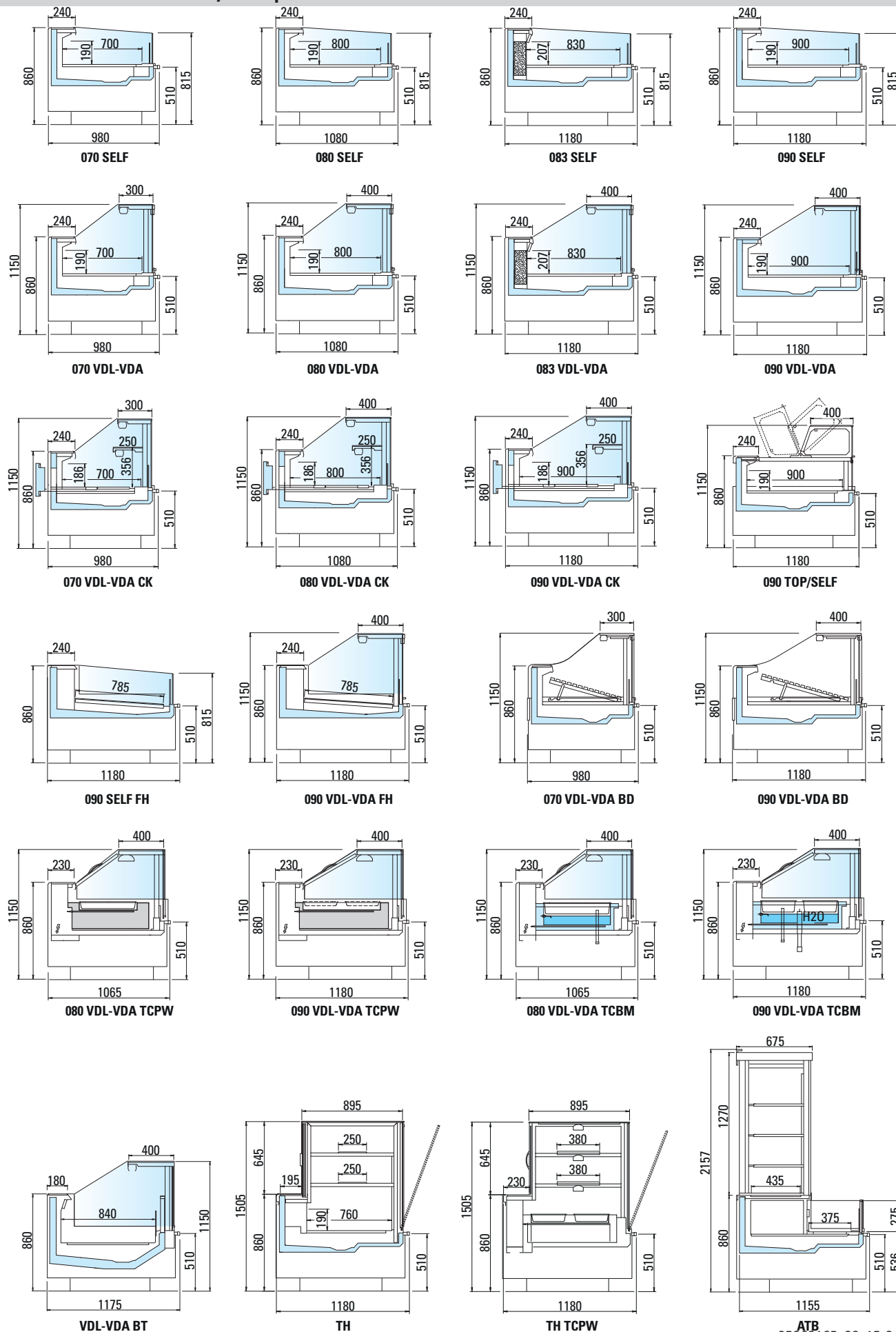
Italiano	10
English	34
Deutsch	59
Français	87
Español	114
Русский	141

Presentazione del mobile/Case presentation

Fig.1



Presentazione del mobile/Case presentation



Targa matricolare - Serial number plate

Fig.2

1	arneg MADE IN ITALY	ARNEG S.p.A. Via Venezia, 88 Campo San Martino 35010 Padova - Italy www.arneg.it	22	21	20				
2									
3	CODICE ITEM								
4	MATRICOLA S/N								
5	V	Hz	W	A	IP				
6	SBRINAMENTO DEFROSTING	W	ILLUMINAZIONE LIGHTING	W					
7	SUPERF. ESP. DISPLAY AREA	m ²	POT. RISCALDANTE HEATING POWER	W					
8	REFRIGERANTE REFRIGERANT		MASSA WEIGHT	kg					
9	CLASSE CLASS		CLASSE FUNZ. FUNCT. CLASS						
10	COMMESSA W.SCHED	ORDINE W.ORD.	ANNO YEAR						
	CE	CONTIENE GAS FLUORURATI AD EFFETTO SERRA DISCIPLINATI DAL PROTOCOLLO DI KYOTO CONTAINS FLUORURATED GREENHOUSE GASES COVERED BY THE KYOTO PROTOCOL							ERC
		11	12						

Trasporto, installazione e condizioni ambientali - Transport, installation and environmental conditions

Fig.3

Fig.4



Fig.5

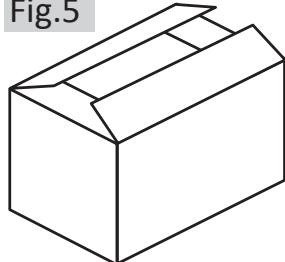


Fig.6

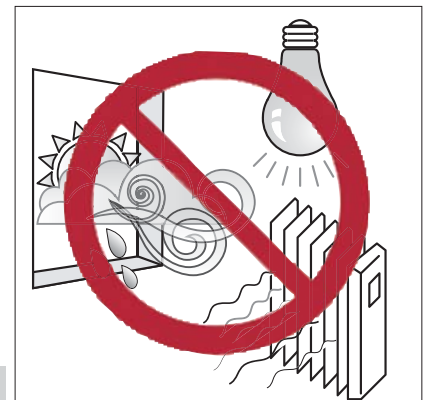
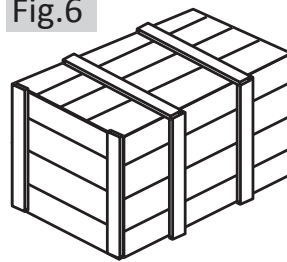


Fig.8

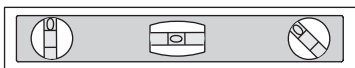
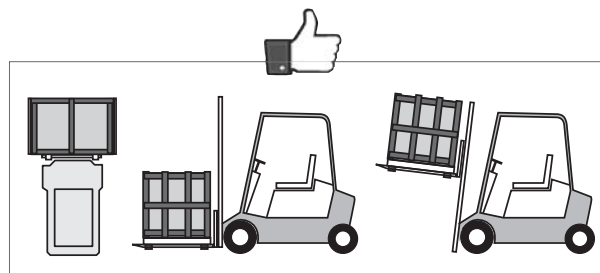


Fig.9



Trasporto, installazione e condizioni ambientali - Transport, installation and environmental conditions

Fig.10

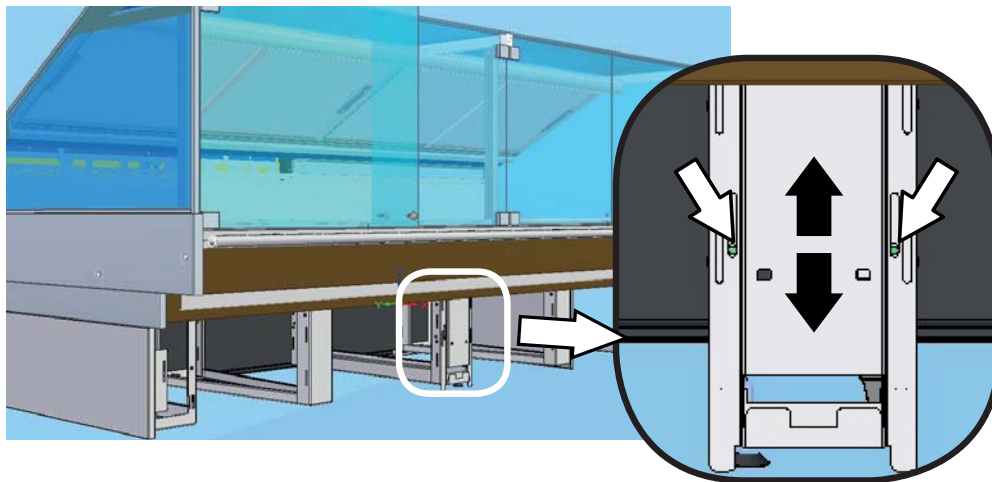
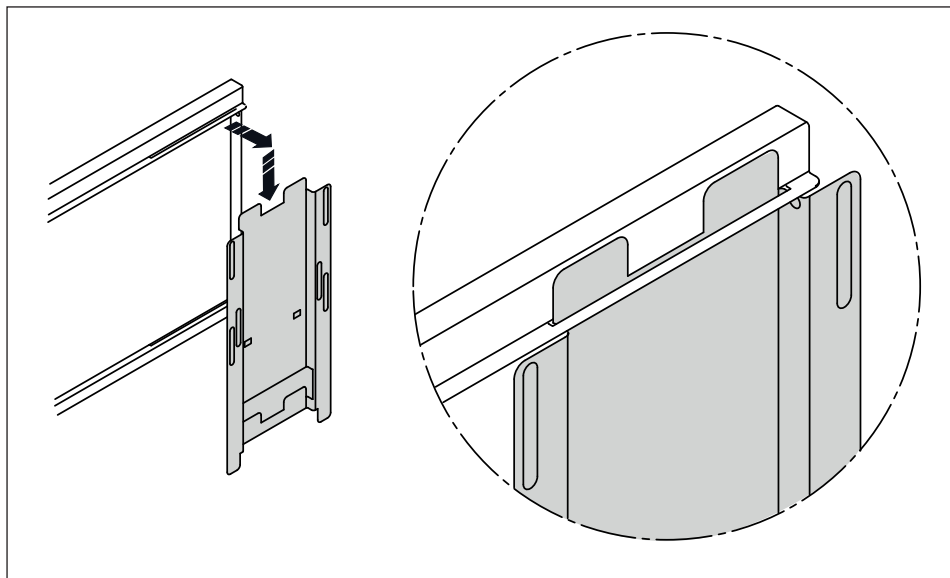


Fig.11



Collegamento elettrico/Avviamento, regolazione e controllo temperatura
Electric connection/Start control and adjustment of the temperature

Fig.12

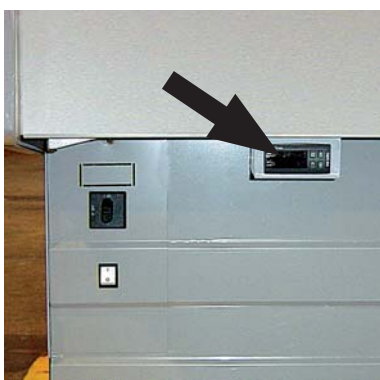
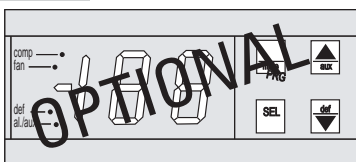


Fig.13



Caricare il mobile - Cabinet loading

Fig.14

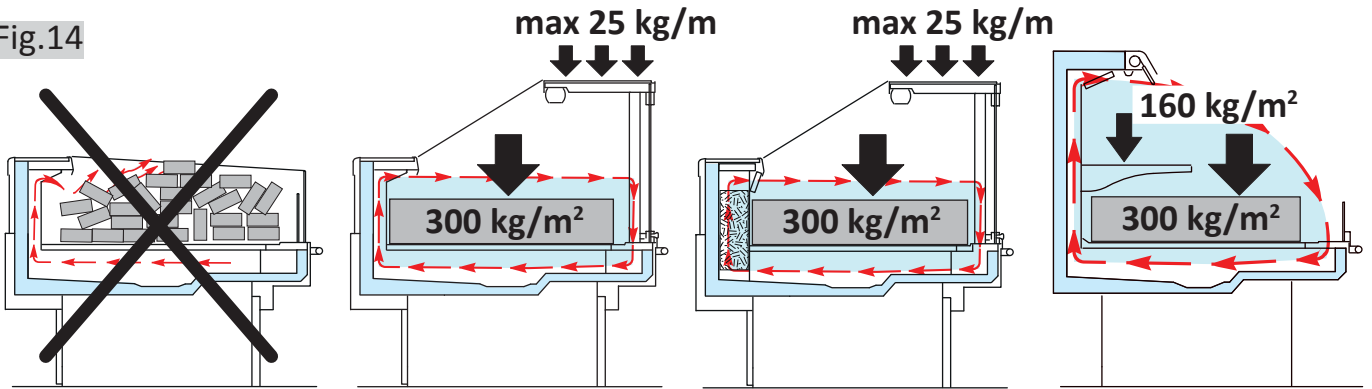


Fig.15

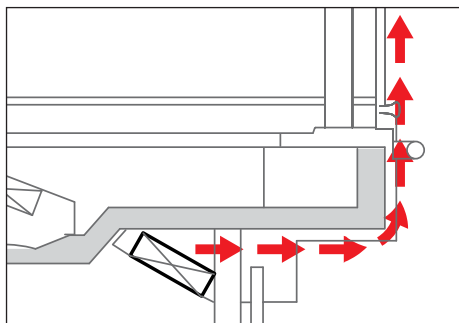


Fig.16

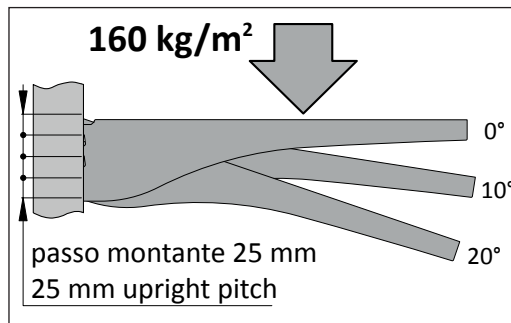


Fig.17

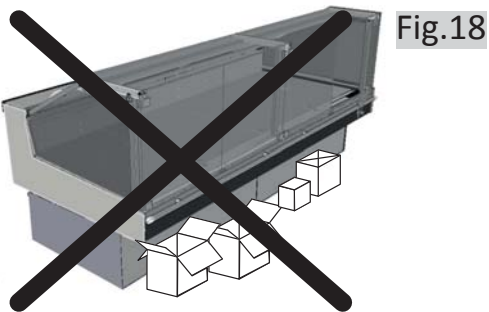
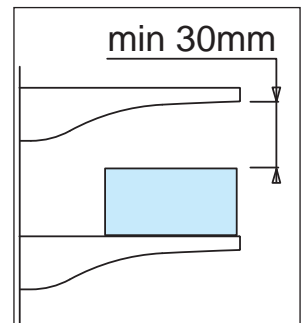


Fig.18

Manutenzione e pulizia - Maintenance and cleaning

Fig.19

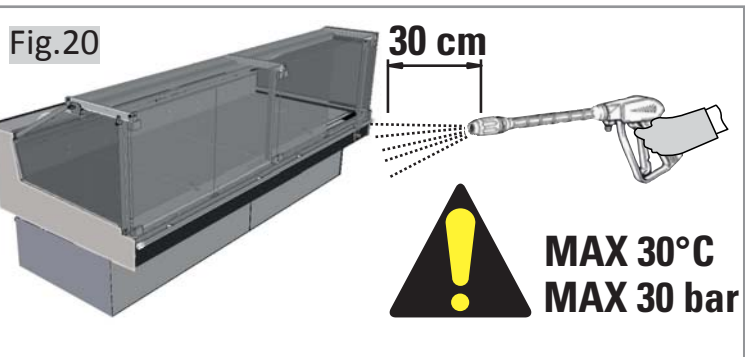
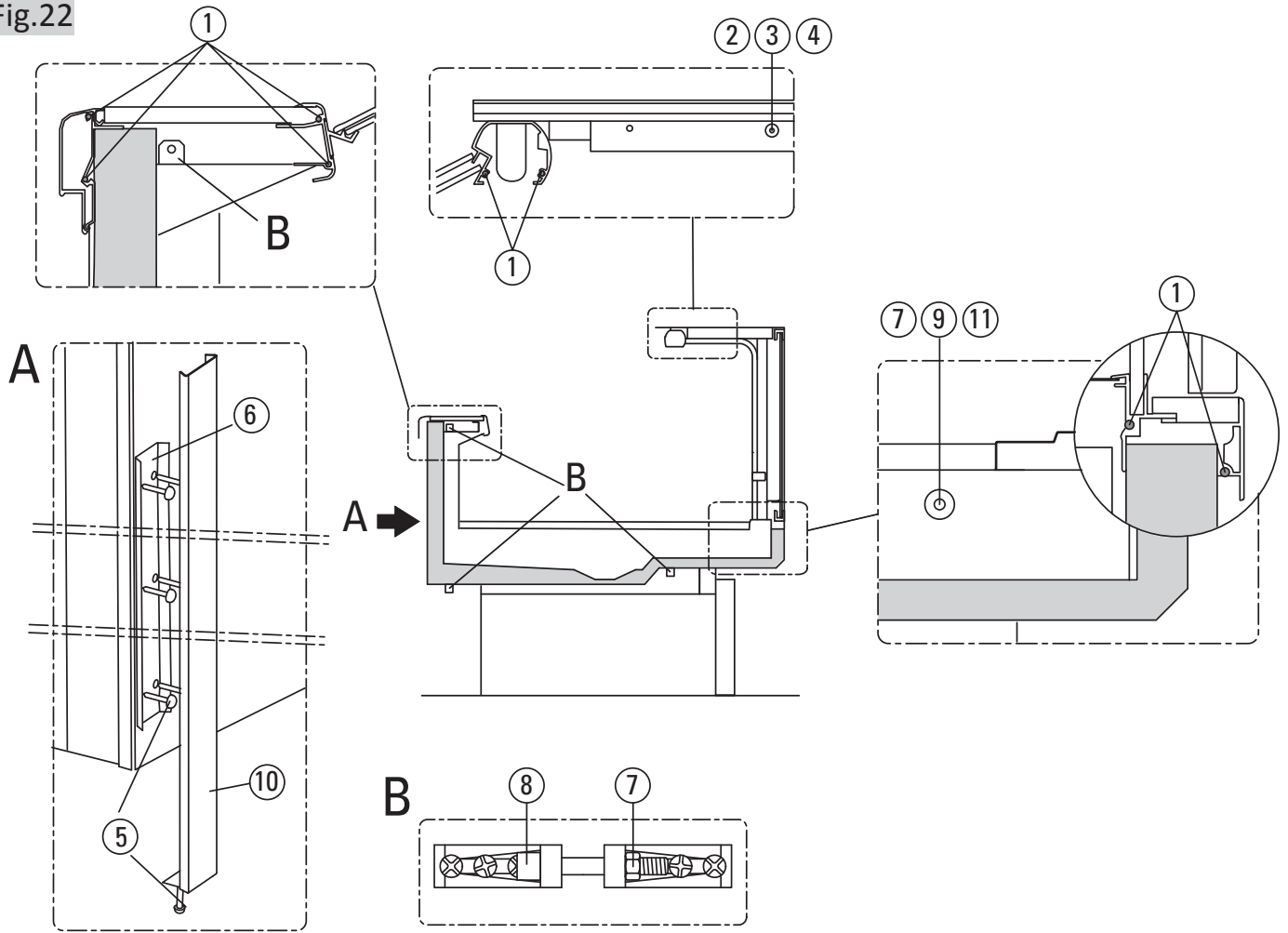


Fig.21

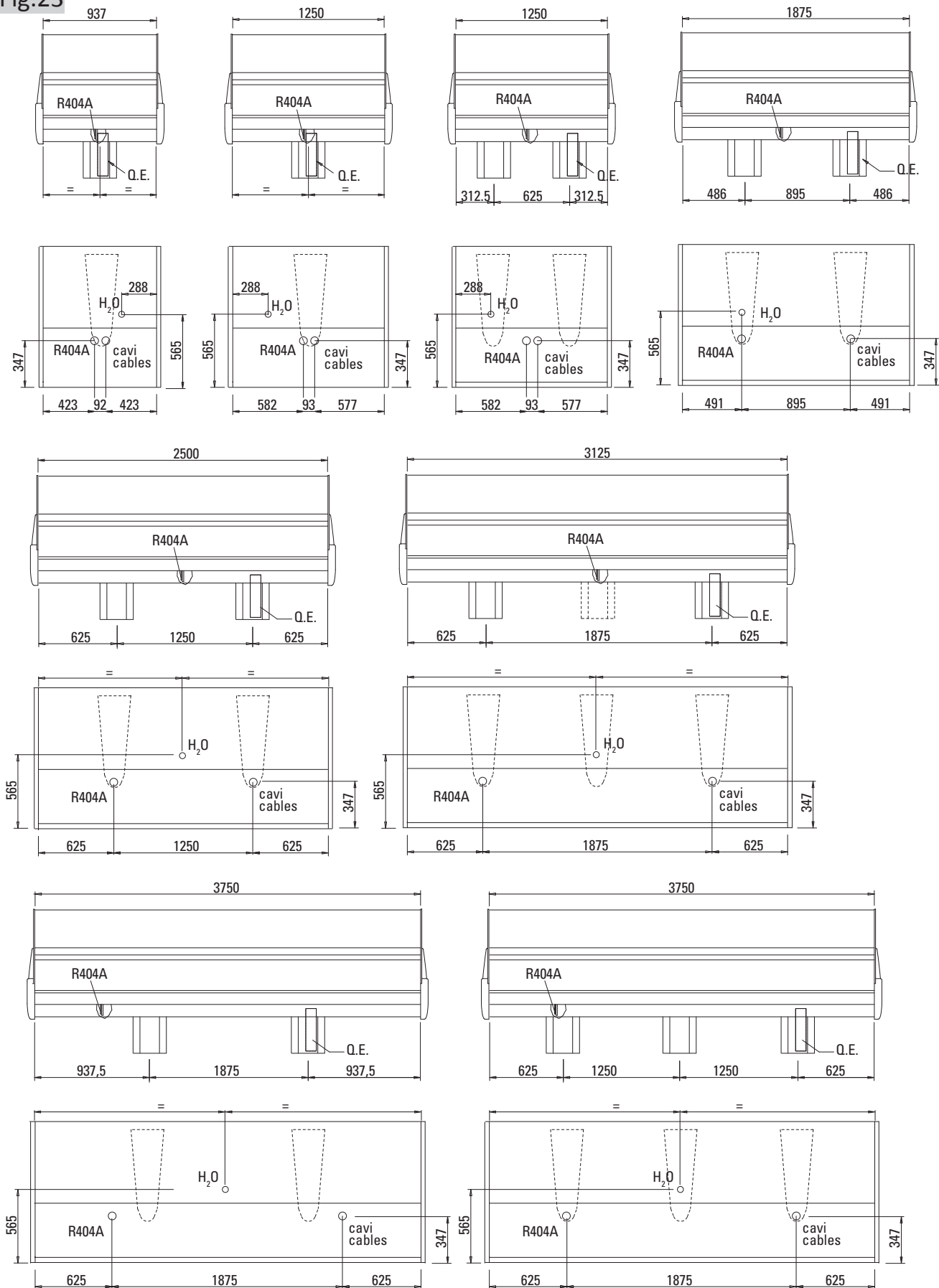
Canalizzazione - Multiplexing

Fig.22



Schema allacciamenti gas e acqua - Gas and water connection diagram

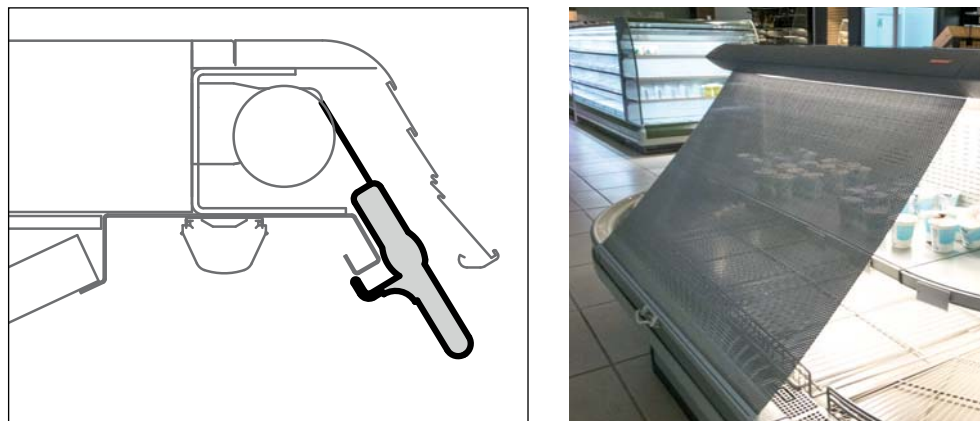
Fig.23



QE: Quadro elettrico; Electric panel

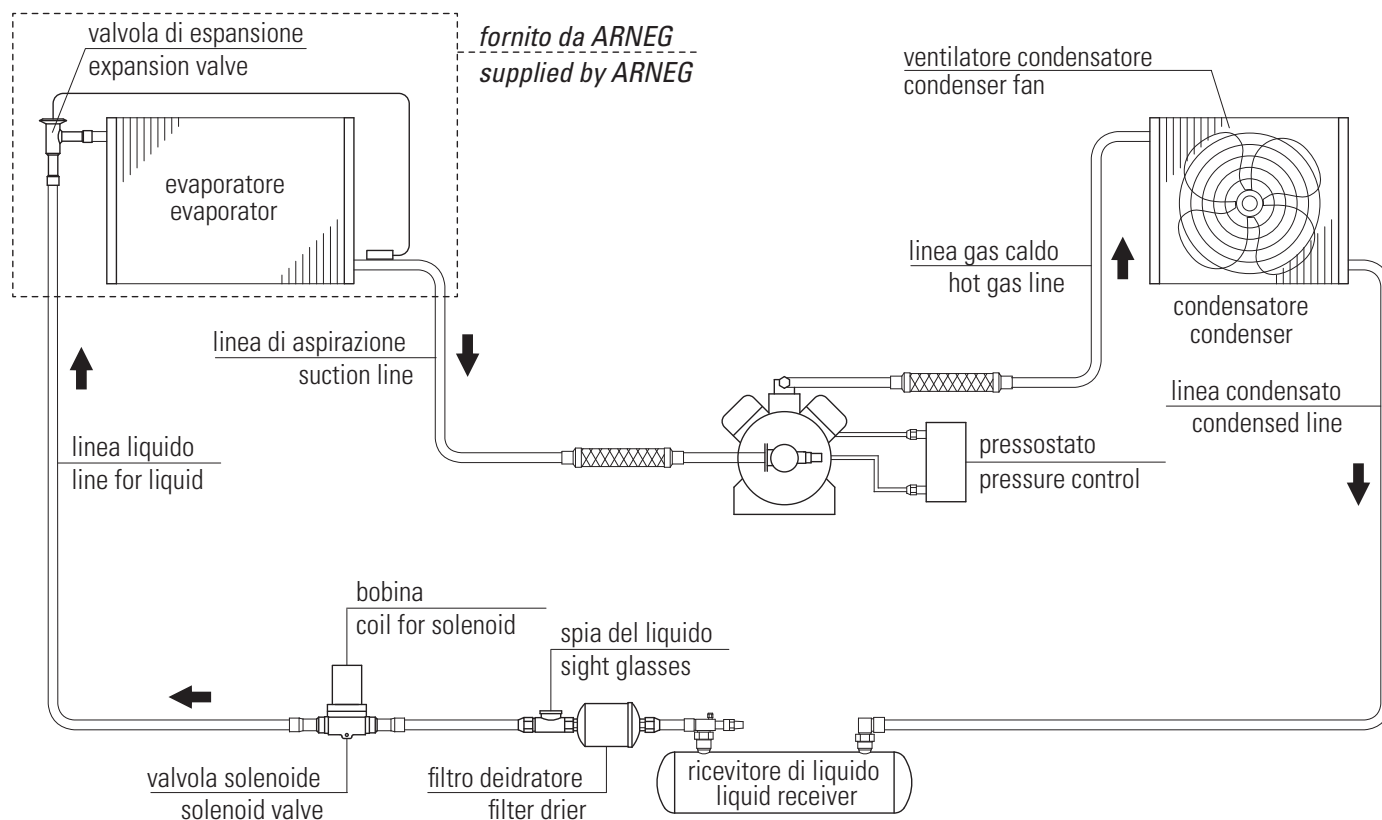
Tenda notte manuale - Manual night blind

Fig.24










Schema frigorifero tipico - Typical refrigeration diagram





Fig.25



Manuale di Installazione e uso


INDICE

ILLUSTRAZIONI.....	3
1. Messaggi di sicurezza	12
2. Etichette di sicurezza presenti nel mobile	12
3. Dispositivi di protezione individuale.....	12
4. Divieti e prescrizioni	12
4.1 Per il mobile.....	13
4.2 Per la merce.....	13
4.3 Per l'ambiente	13
4.4 Per l'uso.....	14
5. Pericoli residui, Dispositivi di Protezione (DPI), situazioni di emergenza	14
6. Scopo del manuale - Campo di applicazione - Destinatari.....	14
7. Presentazione del mobile - Uso previsto (Fig.1)	15
8. Dati tecnici.....	16
9. Norme e certificazioni, dichiarazione di conformità.....	16
10. Identificazione - Dati di targa.....	17
11. Trasporto 	18
12. Immagazzinamento	18
13. Installazione, condizioni ambientali, prima pulizia 	19
13.1 London 3: montare e regolare il carter.....	20
14. Unione dei mobili (Fig.22) 	20
15. Collegamento elettrico 	20
16. Posizionamento sonde	22
17. Controllo e regolazione della temperatura 	22
18. Caricare il mobile 	22
19. Sbrinamento e scarico acqua.....	22
19.1 Scarico dell'acqua (Fig.23)	23
20. Antiappannamento e anticondensa	23
21. Illuminazione	23
22. Sostituire le lampade 	23
22.1 Assieme lampada per vetrina.....	23
22.2 Assieme lampada versione H125-H150.....	25

23. Chiusure scorrevoli e tende notte	27
24. Manutenzione e pulizia 	27
24.1 Prodotti per la pulizia	28
24.2 Indicazioni generali.....	28
24.3 Pulire le parti esterne (Giornaliera / Settimanale)	28
24.4 Pulire le parti interne (Mensile)	28
24.5 Pulire materiali specifici	29
24.6 Pulire l'acciaio inox	30
24.7 Ispezionare le parti.....	30
25. Caricare il refrigerante 	30
26. Smantellare il mobile 	31
27. Garanzia.....	31
28. Parti di ricambio	32
29. Risoluzione dei problemi (Toubleshooting) 	32

Allegati al mobile

- Scheda mobile
- Conformità prodotto
- Cartellino prodotto
- Schema posizionamento sonde
- Schemi elettrici
- Kit unione canale
- Dichiarazione di conformità

	Per scaricare questo manuale connettersi al sito www.arneg.it
---	---

1. Messaggi di sicurezza

Di seguito le segnalazioni di sicurezza previste in questo manuale

	PERICOLO! Indica una situazione rischiosa che se non evitata, è causa di morte o ferite gravi alla persona.
	AVVERTIMENTO! Indica una situazione rischiosa che se non evitata, può causare la morte o ferite gravi alla persona.
	ATTENZIONE! Indica una situazione lievemente rischiosa che se non evitata, può causare lievi ferite.

2. Etichette di sicurezza presenti nel mobile

Sui mobili sono presenti le etichette per richiamare l'attenzione degli operatori e tecnici sui pericoli e le precauzioni

	pericolo di tensione elettrica con rischio di folgorazione		presenza di organi in movimento (ventilatori)
	equipotenzialità		punti esatti di inserimento delle staffe del carrello elevatore vedi (cap.11.)

3. Dispositivi di protezione individuale

Di seguito i simboli dei Dispositivi di Protezione Individuale (DPI) obbligatori per i tecnici frigoristi autorizzati a intervenire sul mobile frigorifero

	occhiali protettivi		scarpe anti infortunistiche
	guanti protettivi		indumento, tuta protettiva

4. Divieti e prescrizioni

	PERICOLO! Elementi in tensione. Elettrocuzione. PRIMA DI QUALSIASI OPERAZIONE TOGLIERE L' ALIMENTAZIONE ELETTRICA!
	AVVERTIMENTO! Fuga di gas. Intossicazione. Scollegare il mobile con l'interruttore generale a monte del mobile. NON sostare nella stanza dove è posto il mobile se non è ben arieggiata AVVERTIMENTO! INCENDIO. Ustioni. Soffocamento seguire le indicazioni di evacuazione vigenti in caso di incendio scollegare il mobile con l'interruttore generale a monte del mobile. non usare acqua per spegnere le fiamme ma solo estintori a secco.
	Leggere attentamente il manuale per evitare infortuni e usare correttamente il mobile

Responsabilità

Il costruttore non è responsabile per:

- uso improprio, erraneo e irragionevole del mobile
- installazione non corretta, non eseguita secondo le istruzioni indicate
- uso da parte di personale non qualificato/addestrato
- difetti di alimentazione elettrica
- gravi mancanze nella manutenzione e pulizia previste
- uso di accessori non previsti o autorizzati da ARNEG S.p.A.
- modifiche ed interventi non autorizzati
- uso di ricambi non originali
- inosservanza delle istruzioni

Ogni altro uso o modifica non indicati in questo manuale o non autorizzati da ARNEG S.p.A. sono pericolosi, fanno decadere la garanzia e invalidano la dichiarazione di conformità prevista dalla direttiva macchine 2006/42 CE.

4.1 Per il mobile

Prescrizioni	Divieti
<ul style="list-style-type: none"> • il mobile refrigerato conserva la temperatura della merce non la abbate • usare i mobili solo in ambienti chiusi • i mobili sono realizzati per conservare/espone solo generi alimentari freschi, congelati surgelati, gelati, cotti e precotti (tavole calde) • le operazioni all'interno del quadro elettrico sono riservate a tecnici specializzati 	<p>NON togliere protezioni o pannellature che richiedono l'uso di utensili per essere rimossi</p> <p>NON togliere la copertura del quadro elettrico</p> <p>NON ostruire le vie di ingresso e di mandata dell'aria</p>

4.2 Per la merce

Prescrizioni	Divieti
<ul style="list-style-type: none"> • introdurre solo merce già raffreddata alla temperatura che rispetta la catena del freddo • verificare che il mobile e la merce mantengano tale temperatura almeno 2 volte al giorno week end compresi • caricare il mobile così che la merce esposta da più tempo sia venduta per prima rispetto a quella nuova in entrata (rotazione della merce) • caricare il mobile in modo ordinato rispettando i limiti di carico • usare contenitori idonei per la conservazione della merce • verificare regolarmente il funzionamento dello sbrinamento automatico (frequenza, durata, temperatura dell'aria, ripristino del funzionamento normale, ecc.) 	<p> PERICOLO!: propellente infiammabile. Esplosione. NON introdurre bombolette spray</p> <p> ATTENZIONE!: cedimento/rottura. scivolamento/danneggiamento merce, ferite/lesioni. NON caricare i ripiani in vetro con bevande .</p> <p>NON introdurre:</p> <ul style="list-style-type: none"> - merce riscaldata - prodotti farmaceutici - esche per la pesca <p>NON sovraccaricare il mobile</p>

4.3 Per l'ambiente

Prescrizioni	Divieti
<ul style="list-style-type: none"> • i valori della temperatura e dell'umidità ambiente non devono superare quelli specificati • mantenere al massimo l'efficienza degli impianti di climatizzazione, di ventilazione e di riscaldamento del punto vendita • la velocità dell'aria ambiente vicino alle aperture dei mobili NON deve superare i 0,2 m/s • proteggere le merci da irraggiamento solare 	<ul style="list-style-type: none"> • Evitare che le correnti d'aria e le bocchette di mandata dell'impianto di climatizzazione siano dirette verso le aperture dei mobili. • Limitare la temperatura delle superfici irraggianti presenti nel punto vendita, per esempio isolando i soffitti.

4.4 Per l'uso

Prescrizioni	Divieti
<ul style="list-style-type: none"> • lavorare con attenzione e diligenza. • usare sempre i DPI (dispositivi di protezione individuali) previsti (cap.3). • eseguire con regolarità la manutenzione. • per ogni intervento sul mobile chiedere l'assistenza di un tecnico frigorista specializzato. • verificare il deflusso delle acque risultanti dallo sbrinamento (liberare gli scolatoi, pulire eventuali filtri, verificare i sifoni, ecc.). • smaltire l'acqua di sbrinamento, o usata per il lavaggio, attraverso la rete fognaria o impianto di depurazione conformi alle leggi vigenti, l'acqua può venire in contatto con sostanze inquinanti dovute a: <ul style="list-style-type: none"> - natura del prodotto, - eventuali residui, - rotture di involucri contenenti liquidi - uso di detergenti non consentiti. 	<div style="display: flex; flex-direction: column; gap: 10px;"> <div style="display: flex; align-items: center;"> <p>PERICOLO! Elementi in tensione. Elettrocuzione. NON usare/toccare il mobile con le mani o i piedi bagnati o umidi.</p> </div> <div style="display: flex; align-items: center;"> <p>Alte temperature. Surriscaldamento della merce: NON usare faretti con lampade ad incandescenza diretti sul mobile.</p> </div> <p>NON è consentito l'uso del mobile</p> <ul style="list-style-type: none"> • da parte di bambini e ragazzi, evitare che giochino con il mobile • da personale: <ul style="list-style-type: none"> - con ridotte capacità fisiche sensoriali o mentali - senza esperienza o conoscenza sull'uso del mobile - che non possono usare il mobile in sicurezza senza supervisione o istruzioni - non sobrio, sotto l'effetto di sostanze stupefacenti. </div>

5. Pericoli residui, Dispositivi di Protezione (DPI), situazioni di emergenza

Rischi residui non eliminabili con riprogettazione, tecniche costruttive e antinfortunistiche:

Rischi	Riduzione del rischio
dovuti a: <ul style="list-style-type: none"> - parti sporgenti e in rilievo - carichi sospesi (fase di carico/scarico) - cavi elettrici di alimentazione, - accumuli di cariche elettrostatiche - parti in movimento - caduta del carico dalla struttura, - accesso all'interno del mobile (es. salendo con i piedi sul frontale) 	<ul style="list-style-type: none"> • indossare indumenti da lavoro idonei (es. privi di parti svolazzanti) • usare i Dispositivi di Protezione Individuali (cap.3): <ul style="list-style-type: none"> - scarpe antinfortunistiche - guanti antitaglio - indumenti di protezione antitaglio per il corpo (grembiule con pettorina, protezione delle gambe, ecc.) - occhiali per la protezione da schegge - casco protettivo • verificare il collegamento equipotenziale • imporre il divieto di comportamenti non idonei con avvisi, segnali ecc. (a cura del Cliente)

Seguire il manuale consente l'uso corretto del mobile e preserva l'operatore e il mobile dai pericoli.



Si possono comunque verificare situazioni di emergenza per le quali ci si avvale dell'esperienza dell'operatore/tecnico, che non deve mai compromettere la propria e altrui sicurezza con manovre azzardate o affrettate.

6. Scopo del manuale - Campo di applicazione - Destinatari



Leggere attentamente il manuale per evitare infortuni e usare correttamente il mobile

Questo manuale contiene informazioni generali sulla linea di mobili refrigerati Belgrado 2 realizzata da ARNEG S.p.A. e le istruzioni ritenute necessarie per il suo buon funzionamento.

Destinatari Il manuale è suddiviso in capitoli, ogni capitolo è rivolto ad una figura professionale specifica:

OPERATORE QUALIFICATO



persona qualificata, istruita per il funzionamento, per la regolazione, per la pulizia e la manutenzione del mobile.

TECNICO FRIGORISTA SPECIALIZZATO



tecnico addestrato e autorizzato dall'ente indicato nel contratto (costruttore/concessionario/distributore) a eseguire: installazione, manutenzione straordinaria, riparazione, sostituzione e revisione, consapevole dei rischi a cui è esposto e in grado di adottare tutte le misure per proteggere sè stesso e le altre persone rendendo minimo il danno rispetto ai rischi che gli interventi comportano. Per ogni figura sono definite le competenze per operare sul mobile in condizioni di sicurezza.



Dove non specificato, il capitolo riguarda entrambi i soggetti descritti.

Custodia

Il manuale deve essere custodito:

- da personale scelto per lo scopo
- in un luogo idoneo e noto a tutti gli addetti alla manutenzione, per essere consultato in qualsiasi momento.

Se ceduto a terzi:

- consegnare ad ogni nuovo utente o proprietario
- dare sollecita comunicazione al costruttore.

Se danneggiato o smarrito, richiedere al costruttore.



- *il manuale è parte del mobile e si deve conservare per tutta la durata dello stesso*
- *il manuale è stato redatto in origine in lingua italiana ed è l'unica lingua ufficiale*
- *Arneg S.p.A. non si assume responsabilità per traduzioni in altre lingue non conformi al significato originale*
- *il contenuto del presente manuale rappresenta lo stato della tecnica e della tecnologia, impiegate nella realizzazione del mobile valide al momento della sua commercializzazione, non può quindi essere considerato obsoleto per aggiornamenti successivi legati a nuove normative o conoscenze.*

7. Presentazione del mobile - Uso previsto (Fig.1)



PERICOLO! Elementi in tensione. Elettrocuzione.

Rispettare le normative e le leggi vigenti durante l'installazione e l'impiego.



- *Leggere attentamente il manuale prima dell'uso e istruire gli addetti alle operazioni (trasporto, installazione, manutenzione ecc.), ognuno per la propria competenza secondo le indicazioni riportate.*
- *Questo manuale NON può rimediare a carenze culturali o intellettive del personale che usa il mobile.*

A chi è destinato

Il mobile è destinato all'uso di personale qualificato, istruito e formato dal datore di lavoro all'uso e ai rischi che può comportare.

Uso previsto

Belgrado 2 - London 3 è una linea di mobili adatta alla conservazione e vendita di salumi, latticini, gastronomia, pasticceria e carni predisposta per unità condensatrice remota.

Responsabilità

Il Cliente o il datore di lavoro si assume la responsabilità sulla qualifica e sullo stato mentale o fisico dei professionisti addetti all'uso e alla manutenzione del mobile.

8. Dati tecnici

Belgrado 2 London 3		Lunghezza senza spalle Length without ends Länge ohne Seiten Longeur sans joues Longitud sin laterales Длина без боковин	Temperatura di esercizio Working temperature Betriebstemperatur Temp. de fonctionnement Temperatura de trabajo Рабочая температура	Superficie di esposizione orizzontale Horizontal display surface Gesamte Ausstellfläche Surface d'exposition horizontale Superficie de exposición de apoyo Горизонтальная площадь экспозиции	Capacità utile Net volume Nutzleistung Capacité utile Capacidad útil Полезный объём
VDL-VDA-SELF	70	937	0°C/+2°C +2°C/+4°C	0,66	131
		1250		0,88	175
		1875		1,31	263
		2500		1,75	350
		3125		2,19	438
		3750		2,63	525
	80	937		0,75	150
		1250		1,00	200
		1875		1,50	300
		2500		2,00	400
		3125		2,50	500
		3750		3,00	600
	83	937		0,78	156
		1250		1,04	208
		1875		1,56	311
		2500		2,08	415
		3125		2,59	519
		3750		3,11	623
	90	937		0,84	169
		1250		1,13	225
1875		1,68	338		
2500		2,25	450		
3125		2,81	563		
3750		3,38	675		
H125	937	1,19	353		
	1250	1,60	471		
	1875	2,40	707		
	2500	3,20	942		
	3125	4,01	1178		
	3750	4,81	1414		
H150	937	1,67	470		
	1250	2,23	627		
	1875	3,34	940		
	2500	4,46	1254		
	3125	5,57	1567		
	3750	6,68	1880		



Maggiori dettagli tecnici sono disponibili in: www.arneg.it/area-riservata

9. Norme e certificazioni, dichiarazione di conformità

Tutti i modelli di mobili refrigerati descritti in questo manuale d'uso della serie **Belgrado 2 - London 3** rispondono ai requisiti essenziali di sicurezza, salute e protezione richiesti dalle seguenti direttive e leggi europee:

Direttiva	Norme armonizzate applicate
Macchine 2006/42 CE	EN ISO 14121; EN ISO 12100-1; EN ISO 12100-2; EN 378-2; EN 378-3; EN 378-4; EN 60079-10-1
Compatibilità Elettromagnetica 2004/108/CE	EN 61000-3-2; EN 61000-3-12; EN 55014-1; EN 55014-2
Bassa Tensione 2006/95/CE	EN 60335-1; EN 60335-2-89/A2
Direttiva RoHS 2011/65/CE (restrizione dell'uso di sostanze pericolose nelle apparecchiature elettriche ed elettroniche)	EN 50581
Regolamento Europeo EC-1935/2004 (sui materiali a contatto con la merce)	EN 1672-2



L' Articolo 3 paragrafo 3 della direttiva CEE 97/23 (PED) non si applica a questi mobili.

Le prestazioni di questi mobili sono state definite con test condotto in conformità alla norma: **EN ISO 23953** alle condizioni ambientali conformi alla classe climatica 3 (25°C, 60% U.R.) vedi tabella:
Classi climatiche ambientali secondo EN ISO 23953

Classe Climatica della camera di prova	Temperatura bulbo secco	Umidità Relativa	Punto di rugiada	Massa del vapore d'acqua in aria secca
	°C	%	°C	g/kg
0	20	50	9,3	7,3
1	16	80	12,6	9,1
2	22	65	15,2	10,8
3	25	60	16,7	12,0
4	30	55	20,0	14,8
6	27	70	21,1	15,8
5	40	40	23,9	18,8
7	35	75	30,0	27,3
8	23,9	55	14,3	10,2

La massa del vapore d'acqua in aria secca è uno dei punti principali che influenzano le prestazioni e il consumo di energia dei mobili.

Dichiarazione di conformità Copia della dichiarazione di conformità è allegata al mobile.
Se si perde la copia originale della Dichiarazione di Conformità fornita con il mobile, scaricare una copia compilando il modulo presente agli indirizzi internet:
per l'Italia: <http://www.arneg.it/conformita/it>
per l'estero: <http://www.arneg.it/conformita/en>

10. Identificazione - Dati di targa

Sulla schiena del mobile c'è la targa matricolare (Fig.2) con tutti i dati caratteristici:

N°	Denominazione
1	nome ed indirizzo del costruttore
2	nome e lunghezza del mobile
3	codice del mobile
4	numero di matricola del mobile
5	tensione di alimentazione
6	frequenza di alimentazione
7	corrente a regime assorbita
8	potenza elettrica a regime assorbita nella fase di refrigerazione (ventilatori+cavi caldi+illuminazione)
9	potenza elettrica a regime assorbita nella fase di sbrinamento (resistenze corazzate+cavi caldi+ ventilatori+illuminazione)
10	potenza di illuminazione (ove prevista)
11	superficie di esposizione utile
12	tipo di fluido frigorifero con cui funziona l'impianto
13	massa di gas frigorifero con cui è caricato ogni impianto (solo per mobili con motore incorporato)
14	classe climatica ambientale e temperatura di riferimento
15	classe di protezione contro l'umidità
16	numero della commessa con cui è stato prodotto il mobile
17	numero d'ordine con cui è stato messo in produzione il mobile
18	anno di produzione del mobile
19	potenza riscaldante
20	QR code
21	Marchio EAC



Per assistenza , comunicare al costruttore:

- il nome del mobile (2); il numero di matricola (4); il numero di commessa (16)

NON rimuovere per nessun motivo la targa matricolare

11. Trasporto



AVVERTIMENTO! Oggetto pesante in movimento. Schiacciamento

La zona di trasporto deve essere libera da persone e cose.



Le operazioni di carico-scarico devono essere condotte da personale qualificato che può verificare pesi, punti esatti per il sollevamento (privi di tubazioni, cavi, quadri elettrici ecc) e il mezzo più adatto sia per sicurezza che per portata.

I mobili sono forniti di un telaio-pedana in legno fissato alla base per il trasporto con carrelli elevatori:

Caratteristiche del carrello elevatore

Usare un carrello elevatore:

- con caratteristiche idonee nel rispetto delle norme vigenti
- **NON** usurato/danneggiato
- a mano o elettrico adatto al sollevamento del mobile, con portata nominale maggiore o uguale a 1000 kg
- con funi e cavi regolamentari e **NON** usurati

Movimentare in sicurezza (cosa fare)

- assicurarsi che non siano presenti estranei nella zona del trasporto
- collocare sempre le staffe di carico nei punti indicati
- infilare sempre completamente le staffe
- distribuire il peso del mobile per mantenere in equilibrio il baricentro del carico (Fig.9)



AVVERTIMENTO! Oggetto pesante in movimento. Schiacciamento
Rispettare le indicazioni per movimentare in sicurezza



Trascinamento. Cedimenti/deformazioni/strappi

NON trascinare/spingere il mobile

NON usare i vetri come attacco/appoggio/presa

Rispettare le indicazioni per movimentare in sicurezza



NON sono consentite procedure di trasporto diverse da quelle indicate.

12. Immagazzinamento

Cosa fare

- immagazzinare i mobili in ambienti chiusi, con temperatura compresa fra i -25°C e +55°C e un'umidità dell'aria compresa tra 30% e 90%.
- prima di immagazzinare, verificare che l'imballo sia integro e senza difetti per non compromettere la conservazione dei mobili.

Cosa non fare



Raggi ultravioletti. Deformazione permanente dei materiali plastici / danneggiamento componenti del mobile.

NON immagazzinare i mobili in aree scoperte soggetti agli agenti atmosferici e alla luce del sole diretta.

13. Installazione, condizioni ambientali, prima pulizia



AVVERTIMENTO!

Prima di qualsiasi operazione usare tutte le precauzioni possibili per evitare infortuni all'operatore, indossare i Dispositivi di protezione individuale previsti (cap.3.).



L'installazione è riservata a tecnici addestrati e autorizzati dall'ente nel contratto (costruttore/concessionario/distributore)



- *É responsabilità del cliente la predisposizione dell'area di installazione*
- *Modifiche all'installazione qui descritta devono essere autorizzate da ARNEG S.p.A.*

Il mobile può essere fornito imballato così:

- telaio in legno fissato alla base e involucro in nylon bloccato da reggette (standard) (Fig.4)
- involucro in cartone (a richiesta) (Fig.5)
- gabbia in legno (a richiesta) (Fig.6)

L'area di installazione deve

- rispettare le norme vigenti nel paese di installazione
- rispettare la classe climatica ambientale 9
- avere una pavimentazione in grado di supportare il peso del mobile
- avere un sezionatore con protezione automatica contro i cortocircuiti, scariche a terra e dispersioni tra la linea elettrica di alimentazione e il mobile
- avere lo spazio necessario per la corretta circolazione dell'aria, l'uso e la manutenzione


Condizioni ambientali

Per un corretto funzionamento del mobile la temperatura e l'umidità relativa ambiente non devono superare i limiti relativi alla classe climatica 3 (+25°C; U.R. 60%) secondo la norma EN-ISO 23953 - 2.

Ricezione del mobile

- verificare che l'imballo sia integro e non presenti danni
- curare l'operazione di disimballo per non danneggiare il mobile
- verificare l'integrità dei componenti del mobile
- se si riscontrano danni chiamare immediatamente il costruttore

Procedura di installazione (Fig.3)

Passo	Azione
1	verificare l'area di installazione, eliminare ogni pericolo per l'operatore
2	 togliere l'imballo solo se il mobile è collocato nella zona d'uso
3	sollevare il mobile in sicurezza
4	con una forbice idonea tagliare le reggette di fissaggio delle fascette -A-
5	sfilare le fascette e il telaio
6	abbassare e posizionare il mobile sulla zona d'uso
7	regolare l'assetto orizzontale del mobile con una livella (Fig.8)
8	verificare che tutti i piedini appoggino sul pavimento
9	livellare il mobile sia davanti che dietro



Installare massimo 3 mobili in canale sulla stessa linea di alimentazione elettrica e frigorifera

Se il mobile viene spostato, ripetere il controllo del livellamento, un livellamento sbagliato compromette il funzionamento del mobile

Cosa non fare



NON installare il mobile (Fig.7):

- in locali a rischio di esplosione
- all'aria aperta esposto agli agenti atmosferici
- vicino a fonti di calore (luce solare diretta, impianti di riscaldamento, lampade a incandescenza ecc.)
- vicino a correnti d'aria superiori ai 0,2 m/s (vicino a porte, finestre, impianti di climatizzazione ecc.)

Prima pulizia


- rimuovere delicatamente le pellicole protettive, eliminare i residui di collante con solventi adatti
- procedere ad una prima pulizia con prodotti neutri, asciugare con un panno morbido



NON usare alcol per pulire le parti in metacrilato (plexiglas)
NON usare sostanze abrasive o spugne metalliche



ATTENZIONE! Parti d'imballo abbandonate. Ferite e lesioni.

NON lasciare parti dell'imballo (chiodi, legno, graffette, ecc.) e utensili usati per l'operazione (pinze, forbici, ecc.), sulla zona di lavoro.

Questi oggetti vanno rimossi con mezzi opportuni e portati nei loro luoghi di raccolta.



*Per un corretto smaltimento l'imballo è composto da:
 legno - polistirolo - politene - PVC - cartone.*

13.1 Regolare e fissare la sovrastruttura

In alcuni casi per comodità di trasporto la sovrastruttura è piegata.

Portare la sovrastruttura in verticale e regolare la posizione in questo modo:

Procedura

- 1 - sollevare la sovrastruttura
- 2 - regolare l'inclinazione della sovrastruttura
- 3 - regolare l'altezza della sovrastruttura
- 4 - fissare la sovrastruttura

13.2 London 3: montare e regolare il carter

Montaggio: Agganciare il carter sulle alette del supporto carter come in Fig. 10

Regolazione: Agire sulle viti di regolazione del supporto carter come in Fig. 11

14. Unione dei mobili (Fig.22)



Passo	Azione
1	Smontare le spalle (se presenti).
2	Posizionare i mobili fianco a fianco.
3	Assicurarsi che le spine di allineamento siano inserite nelle sedi previste.
4	Unire i montanti e le staffe utilizzando le viti in dotazione.
5	Rimontare gli schienali, e gli eventuali altri elementi di copertura.

15. Collegamento elettrico



PERICOLO! Parti in tensione. Elettrocuzione.

PRIMA DI QUALSIASI OPERAZIONE TOGLIERE L'ALIMENTAZIONE ELETTRICA!

verificare che il carter non entri in contatto con il quadro elettrico



Installare un adeguato sistema di messa a terra!



*Realizzare gli impianti secondo le direttive che regolano la costruzione, l'installazione, l'uso e la manutenzione previsti dalle norme vigenti nella nazione di installazione.
 Per garantire un funzionamento regolare, la variazione massima di tensione deve essere compresa tra +/- 6% del valore nominale.*

Responsabilità	Cliente	predisporre la linea elettrica di alimentazione fino al punto di collegamento del mobile.
	Installatore	fornire i dispositivi di ancoraggio per tutti i cavi in entrata ed uscita del mobile.
	ARNEG	ARNEG S.p.A. declina ogni responsabilità nei confronti dell'utilizzatore e di terzi per: <ul style="list-style-type: none"> - danni causati da avarie o malfunzionamenti degli impianti predisposti a monte del mobile - danni causati al mobile dovuti a cause direttamente imputabili al malfunzionamento dell'impianto elettrico

Linea di alimentazione	<ul style="list-style-type: none"> • dimensionare le linee di alimentazione dell'energia elettrica secondo la potenza assorbita del mobile (cap.10). • verificare che la linea di alimentazione: • abbia i cavi di sezione adeguata • sia protetta contro le sovracorrenti e le dispersioni verso massa in conformità alle norme vigenti • per linee di alimentazione più lunghe di 4-5 m aumentare in modo adeguato la sezione dei cavi
-------------------------------	---



La sostituzione del cavo di alimentazione danneggiato è riservata al costruttore o ad un ente da esso indicato.

Interuttori automatici di sicurezza	<ul style="list-style-type: none"> • proteggere i mobili a monte con interruttori automatici magnetotermici onnipolari con caratteristiche adeguate che avranno anche la funzione di interruttori generali di sezionamento della linea • istruire l'operatore sulla posizione degli interruttori per essere raggiunti rapidamente in caso di EMERGENZA
--	--



PERICOLO! Parti in tensione. Cortocircuito. Elettrocuzione
Gli interruttori automatici magnetotermici devono essere tali da non aprire il circuito sul neutro senza contemporaneamente aprirlo sulle fasi ed in ogni caso devono consentire la disconnessione completa nelle condizioni di sovratensione di categoria III

Prima di collegare	<ul style="list-style-type: none"> • consultare gli schemi elettrici allegati al mobile • verificare che i dati di targa soddisfino le caratteristiche dell'impianto elettrico a cui deve essere allacciato il mobile • verificare che la tensione di alimentazione sia quella indicata sui dati di targa • togliere tutti gli oggetti metallici indossati: anelli, orologi, braccialetti, orecchini ecc.
---------------------------	---

Versione semiverticale:



PERICOLO! Parti in tensione. Cortocircuito. Elettrocuzione
Verificare che gli attacchi delle illuminazioni (piani, tetto, sovrastuttura) siano regolarmente inseriti e bloccati nelle rispettive prese per evitare scollegamenti durante le operazioni di pulizia e manutenzione che possono provocare scosse elettriche dannose per l'operatore.

- procedere con il collegamento



Se l'alimentazione elettrica si interrompe e le apparecchiature elettriche del negozio non si riavviano provocando l'intervento delle protezioni di sovraccarico, modificare l'impianto per differenziare l'avviamento dei vari dispositivi.

16. Posizionamento sonde

Le sonde sono già montate nel mobile e sono:

Sout	Sonda di controllo della mandata dell'aria
Sdef	Sonda di controllo del termostato di fine sbrinamento
Sin	Sonda di controllo dell'aria di aspirazione

Sonda di temperatura: NTC IP67 L=4000 cod.04510153.

Le sonde Sout - Sin devono essere bloccate con morsetti e non devono essere isolate.

La sonda Sdef deve essere fissata a contatto con le alette dell'evaporatore tra il 3° e 4° tubo (mai in corrispondenza del ventilatore) usando la molla inox ferma bulbo cod.02230021.

17. Controllo e regolazione della temperatura

Mobili con gruppo remoto il controllo della temperatura di refrigerazione si esegue attraverso:


- il termometro digitale solare (Fig.13)
- il controllore elettronico (optional) (Fig.12)

 *Il controllore viene impostato in fabbrica in fase di collaudo. Per modificare la programmazione, chiamare il costruttore.*

 *Se il termostato funziona a batterie:*

- sostituire le batterie scariche con batterie identiche
- non disperdere le batterie nell'ambiente
- consegnare le batterie scariche nei rispettivi centri di raccolta autorizzati

18. Caricare il mobile


 carico max ammissibile uniformemente distribuito sulla vasca: **300 kg/m²** (Fig.14)
 carico max ammissibile uniformemente distribuito sui ripiani: **160 kg/m²** (Fig.16)
 carico max ammissibile uniformemente distribuito sulla mensola superiore in vetro: **25 kg/m** (Fig.14)

Cosa fare

- caricare in modo uniforme e ordinato
- rispettare la linea di carico
- lasciare circa 30 mm d'aria tra la merce e il ripiano superiore (Fig.17)
- introdurre merce già raffreddata alla rispettiva temperatura di conservazione
- caricare il mobile così che la merce esposta da più tempo sia venduta per prima rispetto a quella nuova in entrata (rotazione della merce)
- nei ripiani inclinati, usare sempre le spondine di contenimento

Cosa non fare

- NON** ostruire/impedire il flusso dell'aria refrigerata
- NON** superare mai la linea di carico
- NON** introdurre merce riscaldata
- NON** ingombrare la zona di fronte al mobile (Fig.18)
- NON** ostruire in alcun modo l'ingresso dell'aria refrigerata con: merci, etichette di prezzo, portaprezzi, decorazioni ecc.

 *Disporre la merce senza zone vuote, migliora il rendimento del mobile. L'ingresso di aria calda nel mobile è inevitabile, se per umidità elevata si forma un leggero strato di brina allora mantenere le porte chiuse per 2 ore. E' cura del Cliente verificare che tutte le operazioni rispettino le norme vigenti.*

19. Sbrinamento e scarico acqua


Belgrado 2 - London 3 è dotato di un sistema di sbrinamento a fermata semplice.

19.1 Scarico dell'acqua (Fig.23)

- Mobili con gruppo remoto** Installare uno scarico a pavimento con leggera pendenza così da evitare:
- cattivi odori all'interno del mobile
 - dispersione di aria refrigerata
 - malfunzionamento del mobile dovuto all'umidità

Procedura

- installare un sifone idoneo tra il condotto di scarico e l'allacciamento a pavimento
- sigillare ermeticamente la zona dello scarico a pavimento.

 *verificare periodicamente la perfetta efficienza dei collegamenti idraulici rivolgendosi ad un installatore qualificato.*

20. Antiappannamento e anticondensa

Formazioni di appannamento e condensa sono eliminati da resistenze presenti nel mobile. Un ventilatore aggiuntivo consente il disappannamento del vetro frontale (Fig.15).

21. Illuminazione

L'illuminazione interna del mobile è ottenuta con lampade a fluorescenza. Su richiesta le lampade a fluorescenza si possono sostituire con luci LED.



ATTENZIONE! Rottura accidentale delle lampade. Ferite. Contaminazione della merce.

- indossare i DPI previsti
- togliere l'alimentazione elettrica al mobile
- togliere tutta la merce
- pulire il mobile come indicato nel cap.22.4
- togliere ogni traccia di vetro dalla merce
- ricaricare il mobile con la merce completamente pulita
- ripristinare l'alimentazione elettrica

22. Sostituire le lampade



PERICOLO! Elementi in tensione. Elettrocuzione.
PRIMA DI QUALSIASI OPERAZIONE TOGLIERE L' ALIMENTAZIONE ELETTRICA!



Sostituire le lampade con modelli nuovi identici

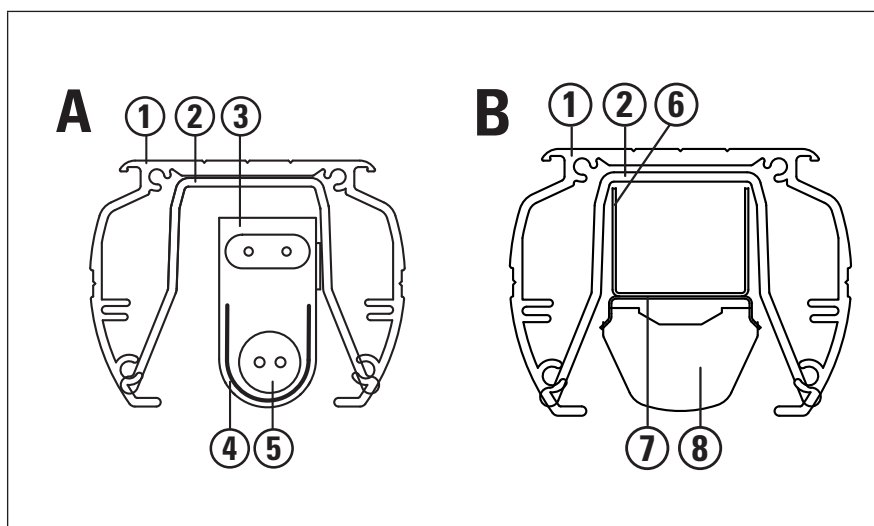
22.1 Assieme lampada per vetrina

A - Lampada a fluorescenza

1	profilo plafoniera superiore
2	molletta in PVC
3	portalampada
4	policarbonato
5	lampada

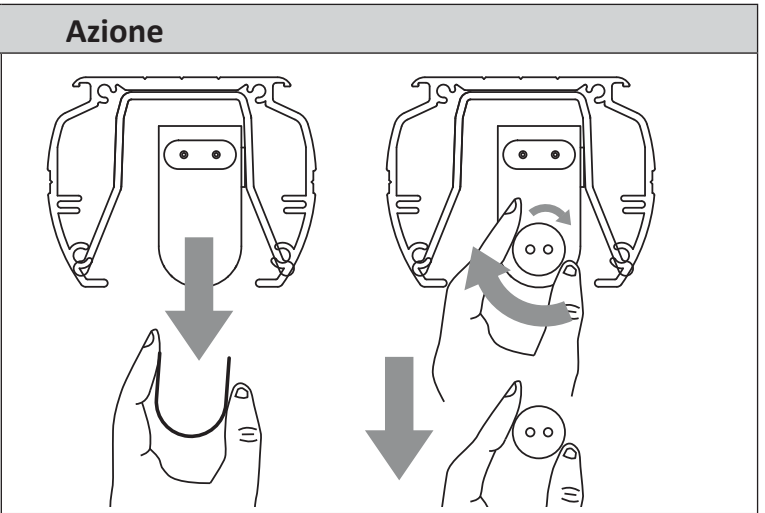
B - LED

6	lamiera supporto LED
7	molletta supporto plafoniera
8	LED



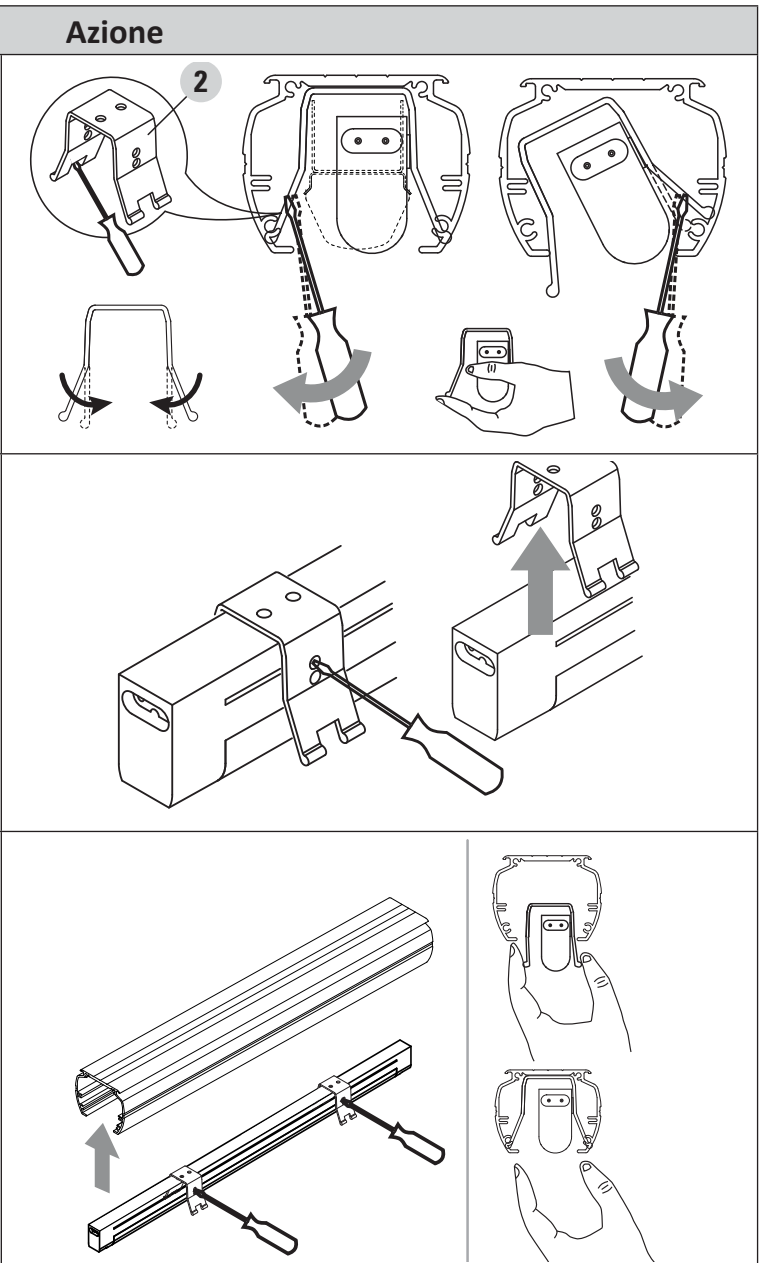
Procedura - lampada a fluorescenza

Passo	Azione
1	<ul style="list-style-type: none"> - togliere la copertura in policarbonato - ruotare la lampada di circa 90° (fino allo scatto) ed estrarla dal portalamapada
2	rimontare la copertura in policarbonato



Procedura sostituzione assieme lampada a fluorescenza

Passo	Azione
1	<ul style="list-style-type: none"> - forzare con un cacciavite la molla in PVC (2) come indicato - estrarre l'assieme lampada
2	<ul style="list-style-type: none"> - togliere le molle in PVC svitando le viti
3	<ul style="list-style-type: none"> - riavvitare le molle in PVC in corrispondenza dei fori - reinserire l'assieme lampada all'interno del profilo in alluminio fino allo scatto



Procedura sostituzione lampada LED

Passo	Azione	
1	vedi punto 1 "procedura sostituzione assieme lampada a fluorescenza"	
2	<ul style="list-style-type: none"> - forzare la molletta supporto plafoniera - 4 - - estrarre il led 	
3	- reinserire l'assieme lampada all'interno del profilo in alluminio fino allo scatto	

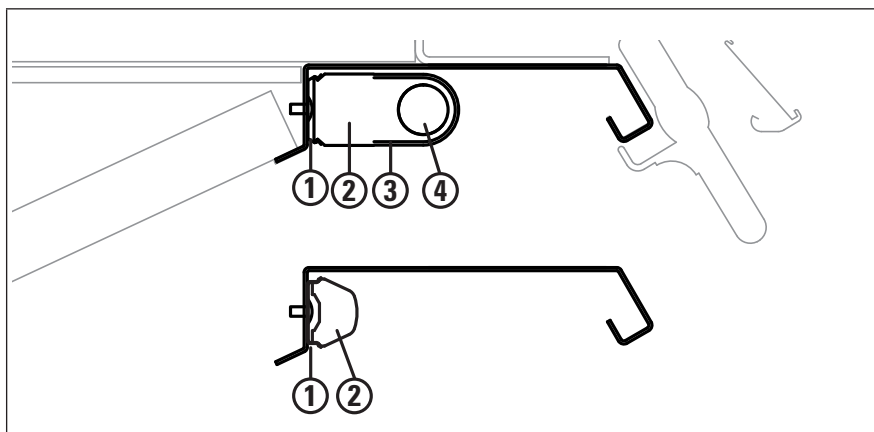
22.2 Assieme lampada versione H125-H150

A - Lampada a fluorescenza

1	molletta
2	portalamapada
3	policarbonato
4	lampada

B - LED

1	molletta supporto plafoniera
2	LED

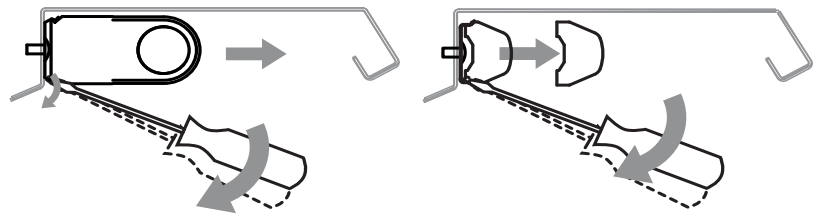


Procedura sostituzione lampada a fluorescenza

Passo	Azione	
1	<ul style="list-style-type: none"> - togliere la copertura in policarbonato - ruotare la lampada di circa 90° (fino allo scatto) ed estrarla dal portalamapada 	
2	rimontare la copertura in policarbonato	

Procedura - assieme lampada a fluorescenza e LED

- forzare con un cacciavite la molla come indicato
- estrarre l'assieme lampada



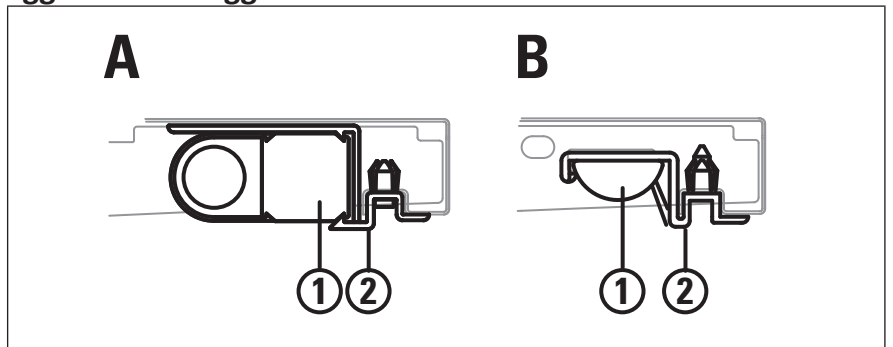
Assieme lampada per ripiano montaggio e smontaggio

A - Lampada a fluorescenza

1	lampada
2	supporto lampada

B - LED

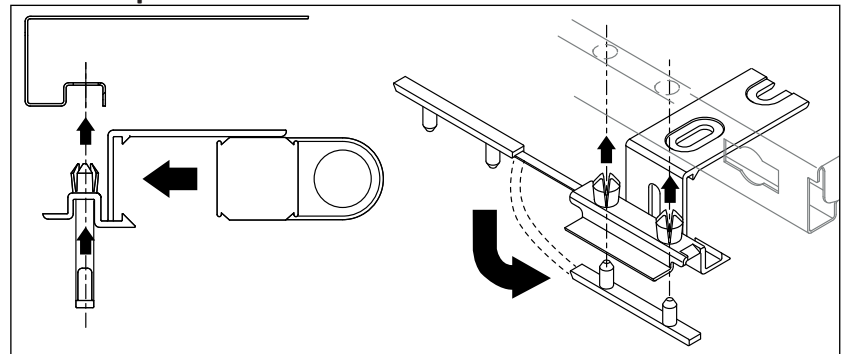
1	LED
2	supporto LED



Procedura - montaggio smontaggio assieme lampada a fluorescenza e LED

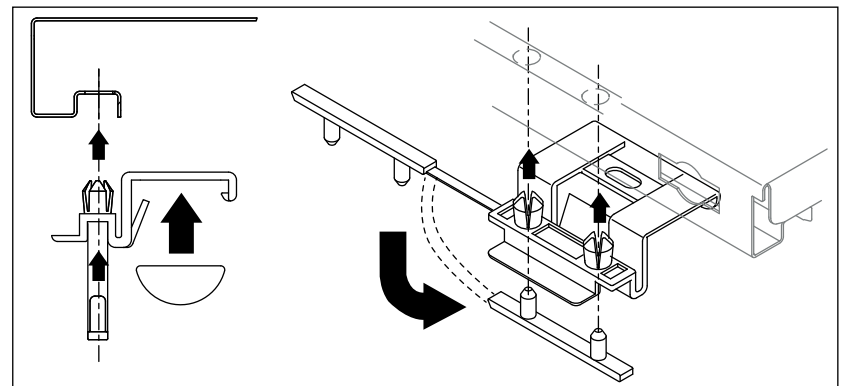
Lampada a fluorescenza

1. agganciare la lampada nel supporto
2. inserire i perni nei fori del portaprezzi del ripiano
3. bloccare il supporto sul ripiano infilando le spine sui perni del supporto lampada come indicato



LED

1. agganciare la lampada nel supporto
2. inserire i perni nei fori del portaprezzi del ripiano
3. bloccare il supporto sul ripiano infilando le spine sui perni del supporto lampada come indicato

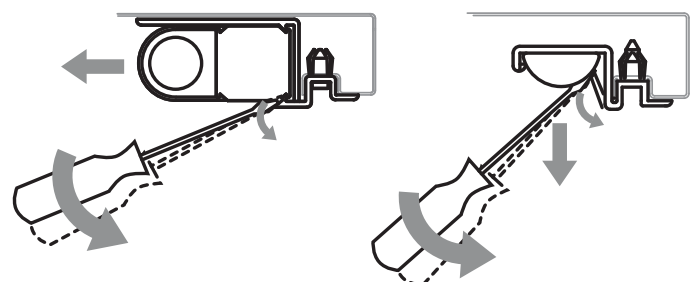


Per lo smontaggio procedere in senso inverso

Procedura - smontaggio lampada a fluorescenza e LED

1

- forzare con un cacciavite il supporto lampada come indicato
- estrarre l'assieme lampada





Al termine delle operazione è possibile ripristinare l'alimentazione elettrica

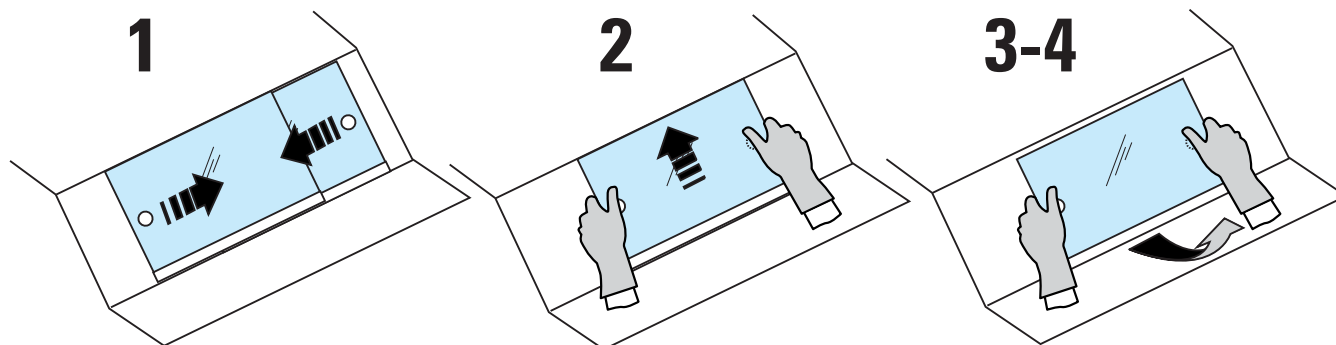
23. Chiusure scorrevoli e tende notte

Per evitare inutili dispersioni di freddo e per garantire l'igiene della merce esposta durante le ore notturne o in caso di sospensione elettrica sono disponibili, come optional, delle chiusure scorrevoli (vetrina) (Fig.21) o delle tende notte manuali (self, H125-150) Fig.24.



Per i mobili con illuminazione interna, spegnere le luci prima di chiudere il mobile.
Svolgere e riavvolgere le tende con delicatezza.
NON lasciare che la tenda si riavvolga da sola.

Procedura per montare le chiusure scorrevoli	Passo	Azione
	1	inserire la prima copertura sulla parte più interna della guida superiore
	2	appoggiare la parte bassa sulla parte più interna della guida inferiore
	3	inserire la seconda copertura sulla parte più esterna della guida superiore
	4	appoggiare la parte bassa sulla parte più esterna della guida inferiore



24. Manutenzione e pulizia



PERICOLO! Parti in tensione. Elettrocuzione.
PRIMA DI QUALSIASI OPERAZIONE TOGLIERE L'ALIMENTAZIONE ELETTRICA!
NON bagnare, spruzzare acqua o detergente direttamente sulle parti elettriche del mobile (ventilatori, plafoniere, cavi elettrici ecc.)
NON toccare il mobile con le mani e i piedi bagnati o umidi



ATTENZIONE! Superfici fredde. Ferite, scottature. Rottura dei vetri.
Attendere che le parti in vetro abbiano raggiunto la temperatura ambiente.
NON usare acqua calda sulle superfici in vetro fredde.



Proteggere le mani con guanti da lavoro



La merce si deteriora per microbi e batteri.
Rispettare le norme igieniche e la catena del freddo per garantire la salute del consumatore

Le operazioni di pulizia devono comprendere:

Passo	Denominazione	Descrizione
1	Lavaggio	sgrossatura, rimozione di circa il 97% dello sporco

2	Sanificazione	detergenza+disinfezione: - detergenza : eliminazione dello sporco visibile - disinfezione : eliminazione dei microorganismi patogeni rimasti dopo il lavaggio
3	Risciacquo	
4	Asciugatura	

24.1 Prodotti per la pulizia

Usare (Fig.19)

- acqua pulita, temperatura massima 30°C
- panno morbido
- detersivi delicati e neutri

Non usare detersivi (Fig.19)

- alcol o prodotti simili per pulire le parti in metacrilato (plexiglas)
- in polvere
- con granuli
- acidi e alcalini (candeggina, ammoniaca)
- concentrati
- di composizione chimica sconosciuta
- prodotti abrasivi, solventi chimici/organici
- spugnette abrasive, pagliette, utensili appuntiti
- aggressivi, solventi (acido acetico, citrico ecc)

24.2 Indicazioni generali

- Le superfici da pulire, l'acqua e i detersivi utilizzati per la pulizia devono avere una temperatura massima di 30°C.
- Asciugare le superfici con un panno morbido



ATTENZIONE!

Superfici delicate, vetri. Ammaccature, graffi, corrosione, ferite, rottura dei vetri

NON dirigere il getto direttamente sulle superfici verniciate o plastificate

NON applicare i detersivi direttamente sulle superfici da pulire

NON usare apparecchiature a spruzzo di vapore

NON usare troppa forza

NON dirigere il getto troppo vicino allo sporco, può provocare danno all'operatore e contaminare parti già pulite e l'ambiente.

evitare che i detersivi entrino in contatto con merce presente nelle vicinanze.

ATTENZIONE!

Prodotti per pavimenti. Vapori. Corrosione. Difficoltà respiratorie.

evitare il contatto, inalazione.



Se si procede alla pulizia interna con idropulitrici (Fig.20):

usare sistemi a BASSA PRESSIONE (max 30 bar) con portata adatta a togliere qualsiasi residuo presente

mantenere una distanza minima di 30 cm dalle superfici da pulire.

24.3 Pulire le parti esterne (Giornaliera / Settimanale)

Pulire ogni settimana tutte le parti esterne del mobile. Vedi "Indicazioni generali" 24.2.

24.4 Pulire le parti interne (Mensile)

Rispettare i capitoli 24.1 e 24.2 e procedere come descritto:

Passo	Azione
1	togliere tutta la merce dal mobile
2	rimuovere tutte le parti mobili, come piatti da esposizione, grigliati, ecc.

3	lavare con acqua tiepida (max 30°C)
4	disinfettare con un detergente contenente un antibatterico
5	pulire con attenzione la vasca di fondo, il gocciolatoio e la griglia di protezione dello scarico dell'acqua eliminando tutti i corpi estranei caduti attraverso la griglia di aspirazione sollevando, dove necessario, la lamiera ventilatori
6	asciugare accuratamente con un panno morbido

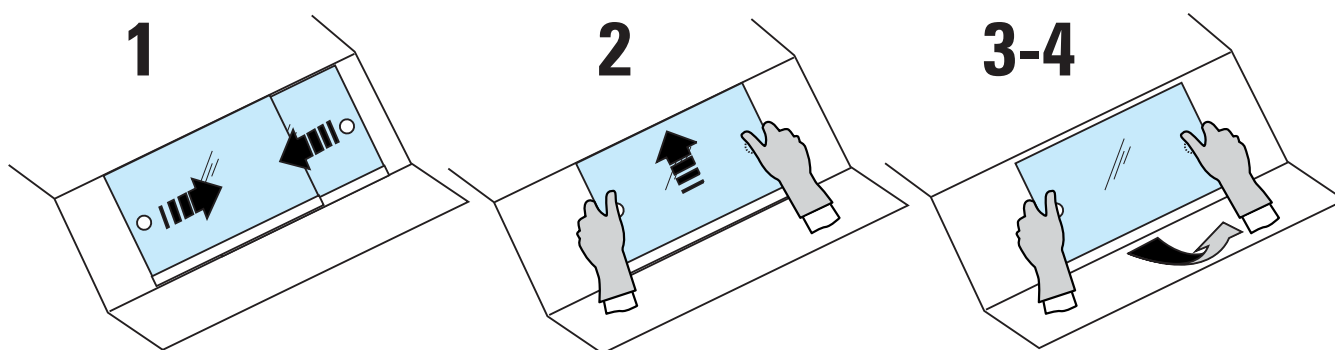


Se ci sono formazioni di ghiaccio chiamare un tecnico frigorista specializzato.

24.5 Pulire materiali specifici

Materiale	Cosa fare	Cosa non fare
Vetri	<ul style="list-style-type: none"> • usare un panno morbido con detergente neutro o acqua tiepida (max 30°C) e sapone neutro • togliere immediatamente con un panno asciutto ogni residuo d'acqua o detergente per impedire la formazione di macchie e per evitare che il liquido raggiunga le guarnizioni, il telaio o le cerniere (porte a vetro) 	<p>NON usare acqua calda sulle superfici in vetro fredde, il vetro può frantumarsi e ferire l'operatore</p> <p>NON usare materiali ruvidi, abrasivi o raschietti metallici che possono graffiare i vetri</p> <p>NON usare panni sporchi</p> <p>appoggiare delicatamente su un piano orizzontale, NON romperle o rovinarle</p>

Procedura per smontare le chiusure scorrevoli	Passo	Azione
	1	far scorrere le coperture verso il centro
	2	muovere le coperture verso l'alto, così escono dalle guide inferiori
	3	ruotare la parte inferiore verso l'operatore
	4	estrarre le coperture
	5	appoggiarle delicatamente su un piano orizzontale protetto da un panno morbido, NON romperle o rovinarle
	6	pulire come indicato nella pulizia delle parti in vetro (cap.23.5)
	7	Rimontare le chiusure



Plastica (profili guarnizioni porte)	<ul style="list-style-type: none"> • usare un panno umido imbevuto di un detergente neutro • ripassare con un panno morbido imbevuto di acqua pura 	<p>NON usare cere, detergenti concentrati, contenenti petrolio, candeggina, spray per vetri, detergenti abrasivi, fluidi infiammabili</p>
Alluminio	<ul style="list-style-type: none"> • usare un panno morbido con detergente neutro o acqua tiepida (max 30°C) e sapone • togliere immediatamente con un panno asciutto ogni residuo d'acqua o detergente per impedire la formazione di macchie 	<p>NON usare detergenti acidi e alcalini (es. candeggina) che possono corrodere le superfici</p> <p>NON usare materiali ruvidi, abrasivi o raschietti metallici che graffiano l'alluminio</p> <p>NON usare dispositivi a spruzzo di vapore</p> <p>NON usare panni sporchi</p>

Legno	<ul style="list-style-type: none"> • usare un panno morbido con detergente neutro o acqua tiepida (max 30°C) e sapone • togliere immediatamente con un panno asciutto ogni residuo d'acqua o detergente per impedire la formazione di macchie • se necessario, prima di trattare tutta la superficie, provare su una zona limitata e nascosta e verificare che il detergente non danneggi la finitura o il colore 	<p>NON usare spray, detergenti acidi e alcalini (es. candeggina), soda e solventi che corrodono le superfici</p> <p>NON usare materiali ruvidi, abrasivi che graffiano le superfici</p> <p>NON usare dispositivi a spruzzo di vapore</p> <p>NON usare panni con superfici ruvide</p> <p>moderare l'uso del liquido detergente: un uso eccessivo causa infiltrazioni e quindi rigonfiamenti del legno</p>
--------------	--	---

24.6 Pulire l'acciaio inox

Alcune situazioni possono formare ossido sulle superfici in acciaio come: resti di ferro lasciati su superfici umide, calcare, detergenti a base di cloro o ammoniaca non risciacquati bene, incrostazioni o residui di cibo, sale-soluzioni saline, residui secchi di liquidi evaporati

Cosa fare **macchie e ruggine recenti:**

pulire con shampo o detergenti neutri usando una spugna o uno straccio.

Ala fine eliminare i residui di detergente, risciacquare e asciugare con cura le superfici.

macchie e ruggine vecchie:

usare sostanze chimiche per acciai inox con il 25% di acido nitrico o sostanze simili.

macchie e ruggine persistenti:

carteggiare con spazzola di acciaio inox, lavare con detergenti e asciugare con cura.



*Questo intervento può provocare graffi sulla superficie dovuti al tipo di pulizia abrasiva. **NON** usare acido muriatico sulle superfici in acciaio inossidabile*



ATTENZIONE! Pavimento scivoloso. Cadute.

Togliere dal pavimento ogni elemento come, spugne, stracci, residui d'acqua o detergente.



Togliere con cura ogni residuo di detergente o disinfettante .



Eeguire con cura la sanificazione, il risciacquo e l'asciugatura per evitare la diffusione di batteri nocivi .

24.7 Ispezionare le parti

Terminate le operazioni di, sanificazione, risciacquo e asciugatura procedere come descritto:

Passo	Azione
1	verificare che tutte le parti siano perfettamente pulite e asciutte
2	verificare che non siano danneggiate o eccessivamente usurate
3	sostituire le parti usurate con parti nuove fornite solo dal costruttore
4	rimontare gli elementi completamente asciutti
5	ripristinare l'alimentazione elettrica

Una volta raggiunta la temperatura interna di funzionamento ricaricare il mobile con la merce.

25. Caricare il refrigerante



PERICOLO! Gas refrigerante. Scoppio. Asfissia, alterazione del ritmo cardiaco, ustioni da gelo, effetti anestetizzanti.

PRIMA DI QUALSIASI OPERAZIONE SVUOTARE COMPLETAMENTE L'IMPIANTO!



AVVERTIMENTO! INCENDIO. Ustioni. Soffocamento
NON usare fiamme libere e strumenti elettrici vicino ai gas



Solo tecnici specializzati possono ricaricare il refrigerante e intervenire sul circuito del gas secondo il Regolamento Europeo 842/2006
 Verificare la perfetta tenuta del circuito del refrigerante
 Usare solo ricambi originali omologati



Per la carica del refrigerante vedi libretto d'impianto.

26. Smantellare il mobile



Questo mobile è costituito per il 75% da materiali riciclabili

Preparazione

- recuperare il refrigerante
- asportare l'olio lubrificante

Obblighi

- smantellare il mobile in conformità alla normativa sulla gestione dei rifiuti prevista nei singoli paesi e nel rispetto dell'ambiente in cui viviamo
- secondo la Legislazione in vigore questo mobile è considerato come rifiuto pericoloso, rientra nell'obbligo di raccolta separata e non può essere trattato come rifiuto domestico né essere conferito in discarica
- consegnare i componenti del circuito di refrigerazione integri nei centri specializzati per il recupero del refrigerante



tutte queste operazioni come il trasporto ed il trattamento dei rifiuti devono essere eseguite solo da tecnici specializzati e autorizzati.

Responsabilità

l'utilizzatore deve consegnare il mobile da smantellare, al centro di raccolta specificato dall'Autorità locale o indicato dal costruttore per il recupero e il riciclo dei materiali.

Il mobile è composto da

Materiale	Componenti
Tubo in ferro	telaio inferiore
Rame, Alluminio	circuito frigorifero, impianto elettrico, telaio porte
Lamiera zincata	basamento motore, pannelli inferiori, pannelli verniciati, struttura base, ripiani, vassoi
Poliuretano espanso (CO ₂)	isolamento termico
Vetro temprato	porte
Legno	telai laterali, vasca schiumata
PVC	paracolpi
Polistirolo	spalle termoformate
Policarbonato	protezione lampade

27. Garanzia

Il Compratore può usufruire della garanzia offerta dal Fornitore solo se osserva scrupolosamente quanto indicato nel presente manuale in particolare se:

- opera sempre nei limiti d'impiego del mobile
- esegue sempre una costante e diligente manutenzione
- autorizza all'uso della macchina operatori e tecnici addestrati allo scopo e di provata capacità e attitudine (vedi cap.4-5-6)

Condizioni **Italia:** salvo convenzioni personalizzate le macchine sono garantite, solo se nuove di fabbrica, per un anno dalla data di spedizione con esclusione delle parti elettriche e di quelle connesse. Entro tale periodo verranno sostituiti o riparati gratuitamente i componenti che a insindacabile giudizio dei nostri tecnici saranno ritenuti difettosi. Per qualsiasi altro dettaglio sulle condizioni di garanzia vedere le condizioni di vendita.

Estero: vedere gli accordi presi con i rispettivi dealer o area manager.

L'inosservanza delle prescrizioni contenute in questo manuale farà decadere la garanzia.

28. Parti di ricambio

Impiegare solo parti di ricambio originali

- sostituire i componenti prima che siano logorati dall'uso per evitare danni a persone e cose
- eseguire i controlli periodici di manutenzione previsti dal contratto

29. Risoluzione dei problemi (Toubleshooting)

PERICOLO! Parti in tensione. Elettrocuzione.
PRIMA DI QUALSIASI OPERAZIONE TOGLIERE L'ALIMENTAZIONE ELETTRICA!

Problema	Possibili cause	Possibili soluzioni
Il mobile si arresta o non parte	• black-out elettrico	• verificare la causa del black-out
	• interruttore generale spento	• accendere l'interruttore
	• intervento di protezioni (fusibili, interruttori magnetotermici/differenziali)	• verificare la pulizia del condensatore
	• controllore elettronico guasto	• riparare/sostituire il controllore
	una volta ripristinata l'alimentazione elettrica, verificare che tutte i dispositivi elettrici del negozio possano riavviarsi senza provocare l'intervento delle protezioni di sovraccarico, in caso contrario modificare l'impianto per differenziare l'avviamento dei vari dispositivi	
	<i>Se non si ripristina l'alimentazione elettrica in breve tempo riporre la merce in una cella frigorifera per mantenere la temperatura di conservazione.</i>	
Il mobile non raffredda a sufficienza	• è in fase di sbrinamento	• attendere la fine dello sbrinamento (~ 30min)
	• le prese d'aria sono ostruite	• liberare le prese d'aria
	• il carico non è uniformemente distribuito	• ricaricare la merce in modo ordinato (Fig.14)
	• il condensatore è sporco	• pulire il condensatore cap.24.4
	• il mobile è vicino a correnti d'aria o fonti di calore	• verificare la posizione del mobile nel negozio
	• il mobile non è in bolla	• livellare il mobile vedi
Il mobile è rumoroso	• viti e bulloni non serrati	• serrare viti e bulloni
	• il mobile non è in bolla	• livellare il mobile








Condensa	• scarse condizioni ambientali	• verificare la posizione del mobile nel negozio
	• scarsa circolazione dell'aria	• verificare il funzionamento delle ventole e i collegamenti elettrici
	• le resistenze riscaldanti dei vetri non funzionano	• verificare i collegamenti elettrici • verificare il funzionamento delle resistenze
	• i vetri non sono chiusi bene	• chiudere bene i vetri
La temperatura del mobile è eccessiva o insufficiente	• scarse condizioni ambientali	• verificare la posizione del mobile nel negozio
	• la temperatura dell'aria di uscita non è a norma	• verificare il funzionamento della ventola dell'evaporatore • verificare i collegamenti elettrici e la tensione di ingresso • le ventole sono installate al contrario verificare e ripristinare la direzione del flusso d'aria • verificare che il plenum della ventola sia sufficiente e senza impedimenti • verificare che la pressione di aspirazione rispetti le specifiche di fabbrica
	• il mobile sta scongelando.	• verificare le impostazioni di scongelamento
	• il condensatore o l'evaporatore stanno gelando.	• verificare che l'aspirazione non sia ostruita
	• il condensatore o l'evaporatore sono ostruiti o sporchi.	• procedere alla pulizia cap.24.4
	• il carico non è uniformemente distribuito	• ricaricare la merce in modo ordinato (Fig.14)
Perdite d'acqua, cattivo odore	• gli scarichi del mobile sono ostruiti o danneggiati	• liberare lo scarico • riparare o sostituire gli scarichi
	• la vaschetta di raccolta acqua non è sigillata bene	• sigillare in modo corretto
	• la vaschetta di raccolta acqua trabocca	• verificare il collegamento elettrico alla resistenza di evaporazione • verificare il funzionamento della resistenza di evaporazione
	• mancano le giunzioni tra i mobili in canale o non sono sigillate bene	• installare e sigillare le giunzioni
Presenza di brina o ghiaccio	nel mobile • le ventole non funzionano nell'evaporatore • rottura resistenze • distacco sonda Sdef	• verificare i collegamenti elettrici
	• correnti d'aria che modificano la circolazione dell'aria refrigerata	• verificare l'areazione del negozio




in tutti i casi non descritti o dove non è possibile risolvere il problema con queste indicazioni, chiamare il più vicino centro di assistenza autorizzato.

Installation and Operation Manual

CONTENTS

ILLUSTRATIONS	3
1. Safety messages	36
2. Safety labels affixed to the cabinet.....	36
3. Personal protective equipment	36
4. Prohibitions and provisions	36
4.1 For the cabinet	37
4.2 For the goods.....	37
4.3 For the environment	37
4.4 For use.....	38
5. Residual risks, personal protective equipment (PPE) and emergency situations	38
6. Purpose of the manual/Field of application - Subjects concerned.....	38
7. Description of the cabinet - Intended use (Fig.1)	39
8. Technical data	40
9. Standards and certifications, conformity statement	40
10. Identification - Rating Plate	41
11. Transport 	42
12. Storage.....	42
13. Installation, environmental conditions, first cleaning 	43
13.1 London 3: assemble and adjust the guard	44
14. Joining the cabinets (Fig.22) 	44
15. Electric connection 	44
16. Position of probes.....	45
17. Control and adjustment of the temperature 	46
18. Cabinet loading 	46
19. Defrosting and water drainage	46
19.1 Draining the water (Fig.23).....	46
20. Demisting and anti-condensation.....	47
21. Lighting	47
22. Replace the bulbs 	47
22.1 Bulb assembly for display case	47
22.2 H125-H150 version bulb assembly	49

23. Sliding closing devices and night blinds..... 51

24. Maintenance and cleaning  51

 24. 1 Cleaning products..... 52

 24. 2 General information 52


 24. 3 Cleaning of the outer parts (Daily / Weekly) 52


 24. 4 Clean the internal parts (Monthly) 52

 24. 5 Clean specific materials 53

 24. 6 Clean the stainless steel 54


 24. 7 Inspect the parts 54

25. Load the refrigerant  54

26. Dismantle the cabinet  55


27. Warranty..... 55

28. Spare parts 55

29. Troubleshooting  56

Annexes of the cabinet

- Cabinet data sheet
- Product conformity
- Product label
- Probe layout
- Wiring diagrams
- Channel combination Kit
- Declaration of conformity

	<p>To download this manual go to the website www.arneg.it</p>
---	---

1. Safety messages

Below are the safety messages provided in this manual



DANGER! It indicates a hazardous situation that, if not avoided, leads to death or severe injuries.



WARNING! It indicates a hazardous situation that, if not avoided, leads to death or severe injuries.



CAUTION! This indicates a slightly risky situation which, if not avoided, may cause minor injuries.

2. Safety labels affixed to the cabinet

There are safety symbols on the cabinets bring the hazards and precautions to the attention of the operators and technicians.

	risk of live voltage and electrocution		danger of moving parts (fans)
	equipotentiality		exact introduction points of the forklift brackets, see (chapter 11)

3. Personal protective equipment

Below is the Personal Protective Equipment (PPE) mandatory for the technicians authorized to intervene on the cooling cabinet

	safety goggles		safety footwear
	safety gloves		clothing, overall

4. Prohibitions and provisions



DANGER! Live parts. Electrocution.
REMOVE THE ELECTRIC POWER SUPPLY BEFORE ANY OPERATION!



WARNING! Gas leak Intoxication Unplug the cabinet via the master switch upstream of the cabinet.
Do NOT stay in the room where the cabinet is located if it is not appropriately ventilated.
WARNING! FIRE Burns Asphyxia
follow the evacuation procedure effective in the event of a fire
unplug the cabinet via the master switch upstream of the cabinet.
do not use water to extinguish the flames, but dry extinguishers only.



Carefully read the manual to find out how to avoid accidents and use the cabinet correctly

Liability

The manufacturer is not liable for:



- improper, incorrect and unreasonable use of the cabinet
- incorrect installation not performed in accordance with the norms indicated
- interventions carried out by unqualified/untrained personnel
- defects in the electrical power supply
- severe maintenance and cleaning provided
- use of accessories that are not provided nor authorized by ARNEG S.p.A.
- unauthorized modifications and interventions
- use of non-original spare parts
- non-compliance with instructions

Any other use or modification that is not indicated in this manual or not authorized by ARNEG S.p.A. are dangerous, void the warranty and invalidates the declaration of conformity provided by the Machinery Directive 2006/42 CE.

4.1 For the cabinet

Provisions	Prohibitions
<ul style="list-style-type: none"> • the refrigerated cabinet preserves the temperature of goods, it does not reduce it • use the cabinets only indoors • the cabinets are designed to preserve/display only fresh foodstuff, frozen, both cooked and pre-cooked (hot meals) • operations inside the electrical panel are reserved to qualified staff only 	<p>DO NOT remove protections or panels that require the use of tools in order to be removed.</p> <p>DO NOT remove the cover of the electrical panel</p> <p>DO NOT obstruct the air inlet/outlet passages</p>

4.2 For the goods

Provisions	Prohibitions
<ul style="list-style-type: none"> • introduce the goods already cooled at the temperature that complies with the cooling chain • check at least twice a day, weekend included, that the temperature of the cabinet and the goods is maintained • load the cabinet so that the goods from a longer time is sold before the newly received goods (stock rotation) • load the cabinet in order observing capacity limitations • use containers suitable for preserving the goods • regularly check the operation of automatic defroster (frequency, duration, air temperature, restoration of normal operation etc.) 	<div style="background-color: #cccccc; padding: 5px; margin-bottom: 10px;">  <p>DANGER!: flammable propellant. Explosion DO NOT introduce spray aerosols</p> </div> <div style="background-color: #cccccc; padding: 5px; margin-bottom: 10px;">  <p>ATTENTION!: failure/breakage. slipping/crashing goods, injury. DO NOT store beverages on glass shelves.</p> </div> <p>DO NOT introduce:</p> <ul style="list-style-type: none"> - heated products - drugs - fishing bait <p>DO NOT overload the cabinet</p>

4.3 For the environment

Provisions	Prohibitions
<ul style="list-style-type: none"> • room temperature and humidity should not exceed the specified values • maintain the maximum efficiency of the air-conditioning, heating and ventilation systems of the point of sale • the speed of air inside the room in the vicinity of cabinet openings should NOT exceed 0.2 m/s • protect the goods against sunlight 	<ul style="list-style-type: none"> • Avoid having air currents or the output from the air conditioning system aimed directly towards unit openings. • Limit the temperature of the irradiating surfaces that are present in the sales area, for example, by insulating the ceilings.

4. 4 For use

Provisions	Prohibitions
<ul style="list-style-type: none"> • work with caution and diligence. • always use the PPE (personal protective equipment) provided (cap.3). • perform maintenance on a regular basis. • all interventions needed on the cabinet should be performed by a specialized technician. • check the outflow of water that ensues to the defrost (free the drips, clean any filters, check the siphons, etc.). • dispose of the defrost water, or that used for washing, in the sewer system or water treatment plant compliant with legislation in force, the water can come into contact with pollutants due to: <ul style="list-style-type: none"> - nature of product, - any residue; - accidental breakage of packaging containing liquids - use of improper detergents. 	<div style="background-color: #d3d3d3; padding: 5px;"> <p>DANGER! Live parts. Electrocutation. DO NOT use/touch the cabinet with wet or damp hands and feet.</p> </div> <div style="background-color: #d3d3d3; padding: 5px;"> <p>High temperatures. Overheating of the goods: DO NOT use spotlights with incandescence lamps aimed on the cabinet.</p> </div> <p>use of the cabinet IS PROHIBITED to:</p> <ul style="list-style-type: none"> • do not allow children to play with the cabinet • staff: <ul style="list-style-type: none"> - with reduced sensorial and metal disability - without experience or knowledge on how to use the cabinet - persons who cannot safely use the unit without supervision or instructions. - who are not sober or are under the effect of narcotics.

5. Residual risks, personal protective equipment (PPE) and emergency situations

Residual risks that cannot be eliminated through redesign, construction techniques and accident prevention:

Risks	Risk reduction
due to: <ul style="list-style-type: none"> - protruding parts - suspended loads (loading/unloading phase) - electrical power cables; - accumulation of electrostatic charges - moving parts - load falling from the structure, - access inside the cabinet (e.g. by climbing on the front side) 	<ul style="list-style-type: none"> • wear suitable clothing (free of loose parts) • use Personal Protective Equipment (cap.3): <ul style="list-style-type: none"> - accident prevention footwear - cut-resistant gloves - cut-resistant clothing for the body (apron with bib, leg protection, etc.) - glasses for protection against splinters - safety helmet • check equipotential connection • prohibits behaviour that is not suitable with warnings, signals etc. (to be provided by the Customer)

Follow the instructions in this manual to use the cabinet correctly and prevent injuries and damages.



You can still check emergency situations for which you should use the experience of the operator/engineer, and it must never compromise your own and others' safety by performing risky or hasty manoeuvres.

6. Purpose of the manual/Field of application - Subjects concerned



Carefully read the manual to find out how to avoid accidents and use the cabinet correctly

This manual contains general information on the line of refrigerated cabinets Belgrado 2 manufactured by ARNEG S.p.A. and the instructions deemed necessary for its proper functioning.

Addressees The manual is divided into chapters. Each chapter is intended to a specific professional operation:

QUALIFIED OPERATOR 

qualified person instructed to perform operation, adjustment, cleaning, and maintenance of the cabinet.

EXPERT TECHNICIAN 

technician trained and authorised by the body indicated in the contract (manufacturer/dealer/distributor) to perform: installation, extraordinary maintenance, repair, replacement and servicing, aware of the risks they may be exposed to and able to take all the measures to protect themselves and others, minimising damage with respect to the risks that the interventions entail.

For each figure are defined the skills required to operate on the cabinet in safe conditions.

 *Where not specified, the chapter regards both subjects described.*


Casing The manual should be preserved:

- by specifically assigned staff
- In a suitable place, known to all the employees assigned to maintenance, to be consulted at any time.

If handed over to third parties:


- deliver the manual to any new user or owner
- provide appropriate communication to the manufacturer.

If the manual gets lost or damaged, ask a copy to the manufacturer.

-  - *The manual must be considered a part of the cabinet and must be stored during its entire lifetime.*
- *the original language of the manual is Italian, which is the only official language.*
- *The manufacturer is not responsible for translations into other languages that do not respect the original meaning.*
- *The contents of the present manual represent the state of the art and technology used to manufacture the cabinet that were valid at the time the cabinet described was placed on the market; it therefore cannot be considered outdated if subsequent updates are made tied to new norms or know-how.*

7. Description of the cabinet - Intended use (Fig.1)

 **DANGER! Live parts. Electrocutation.**
The norms and laws in force must be complied with during installation and use.

-  - *Carefully read the manual before use and instruct the persons appointed to the various operations (transport, installation, maintenance, etc.), each in accordance to his responsibility based on the indications reported.*
- *This documentation CANNOT in any way make up for cultural or intellectual deficiencies of the personnel that interacts with the cabinet.*

Addressees The cabinet is intended to be used by qualified personnel, instructed and trained by the employer to its use and concerning the risks that it can entail.

Intended use Belgrado 2 - London 3 is a line of cabinets intended for preserving and selling salami and meats, dairy products, bakery and food; the cabinets are powered by a remote condensing unit.

Liability The Client or employer assumes full responsibility regarding the qualification and mental and/or physical state of the employees assigned to use and service the cabinet.

8. Technical data

Belgrado 2 London 3		Lunghezza senza spalle Length without ends Länge ohne Seiten Longeur sans joues Longitud sin laterales Длина без боковин	Temperatura di esercizio Working temperature Betriebstemperatur Temp. de fonctionnement Temperatura de trabajo Рабочая температура	Superficie di esposizione orizzontale Horizontal display surface Gesamte Ausstellfläche Surface d'exposition horizontale Superficie de exposición de apoyo Горизонтальная площадь экспозиции	Capacità utile Net volume Nutzleistung Capacité utile Capacidad útil Полезный объём
VDL-VDA-SELF	70	937	0°C/+2°C +2°C/+4°C	0,66	131
		1250		0,88	175
		1875		1,31	263
		2500		1,75	350
		3125		2,19	438
		3750		2,63	525
	80	937		0,75	150
		1250		1,00	200
		1875		1,50	300
		2500		2,00	400
		3125		2,50	500
		3750		3,00	600
	83	937		0,78	156
		1250		1,04	208
		1875		1,56	311
		2500		2,08	415
		3125		2,59	519
		3750		3,11	623
	90	937		0,84	169
		1250		1,13	225
1875		1,68	338		
2500		2,25	450		
3125		2,81	563		
3750		3,38	675		
H125	937	1,19	353		
	1250	1,60	471		
	1875	2,40	707		
	2500	3,20	942		
	3125	4,01	1178		
	3750	4,81	1414		
H150	937	1,67	470		
	1250	2,23	627		
	1875	3,34	940		
	2500	4,46	1254		
	3125	5,57	1567		
	3750	6,68	1880		



Additional technical details are available at www.arneg.it/area-riservata

9. Standards and certifications, conformity statement

All the models of refrigerated cabinets described in this manual for use of the series **Belgrado 2 - London 3** meet the essential safety, hygiene, and protection requisites established by the following European directives and laws:

Directive	Harmonised standards applied:
Machinery Directive - 2006/42/CE	EN ISO 14121; EN ISO 12100-1; EN ISO 12100-2; EN 378-2; EN 378-3; EN 378-4; EN 60079-10-1
2004/108/CE Electromagnetic Compatibility	EN 61000-3-2; EN 61000-3-12; EN 55014-1; EN 55014-2
2006/95/CE Low Voltage	EN 60335-1; EN 60335-2-89/A2
RoHs Directive 2011/65/CE; (restricted use of certain hazardous substances in electrical and electronic equipment)	EN 50581
European Regulation EC-1935/2004 (on materials intended for contact with the goods)	EN 1672-2



Article 3 section 3 of Directive CEE 97/23 (PED) does not apply to these cabinets.

The performance of these cabinets was determined through tests conducted in compliance with standard:

EN ISO 23953 in the environmental conditions that correspond to climatic class 3 (25°C , 60% R.H.) see table:

Environmental climatic classes as per UNI EN ISO 23953

Climatic Class of the testing chamber	Temperature dry bulb	Humidity Relative.	DEWPOINT	Weight of water vapour in dry air
	°C	%	°C	g/kg
0	20	50	9.3	7.3
1	16	80	12.6	9.1
2	22	65	15.2	10.8
3	25	60	16.7	12.0
4	30	55	20.0	14.8
6	27	70	21.1	15.8
5	40	40	23.9	18.8
7	35	75	30.0	27.3
8	23.9	55	14.3	10.2

The weight of water vapour in dry air is one of the main points that affect the performance and power consumption of the cabinets

Declaration of conformity	A copy of the conformity statement is annexed to the cabinet
	If you lose the original copy of the Declaration of Conformity supplied with the cabinet, download a copy by filling out the form available on the internet addresses:
	for Italy: http://www.arneg.it/conformita/it for overseas: http://www.arneg.it/conformita/it

10. Identification - Rating Plate

The serial plate with all the technical specifications (Fig.2) is affixed to the side of the cabinet:

N°	Name
1	name and address of the manufacturer
2	name and length of the cabinet
3	code of the cabinet
4	serial number of the cabinet
5	supply voltage
6	power supply frequency
7	operating current consumption
8	operating electrical power absorbed in the refrigeration phase (fans+hot wires+lighting)
9	operating electrical power absorbed in the defrosting phase (armoured heaters+hot wires+ fans+lighting)
10	lighting power (where included)
11	usable display surface
12	type of refrigerant fluid used by the system to operate
13	weight of refrigerant gas loaded in every system (only for cabinets with a built-in motor)
14	environmental climatic class and temperature of reference
15	class of protection against humidity
16	number of the job order based on which the cabinet has been manufactured
17	number of purchase order based on which the cabinet has been put in production
18	year of manufacture of the cabinet

19	heating capacity
20	QR code
21	EAC marking



For assistance, contact the manufacturer:

- the product name (2); the serial number (4); the job order number (16)

NEVER remove the serial number plate under any circumstances

11. Transport



WARNING! Heavy object. Crushing

The handling area should be free of persons and objects.



The loading-unloading operations must be performed by qualified personnel that are able to verify weights, the exact points for lifting (without piping, cables, electrical panels, etc.) and the most suitable means, both in terms of safety and lifting capacity.

The cabinets come with a frame-platform in wood fixed to the base for their displacement with forklifts.

Features of the forklift stacker crane

Use a forklift:

- with suitable specifications in compliance with applicable standards
- **NOT** worn/damaged
- manual or electrical suitable for lifting the cabinet, with a nominal capacity greater than or equal to 1000 kg
- with compliant and NON worn cables

Safe handling (how to proceed)

- make sure there are no foreign objects within the handling area
- always place the lifting brackets in the indicated points
- always introduce the brackets completely
- balance the weight of the unit so as to ensure that the load remains balanced (Fig.9)



WARNING! Heavy object. Crushing

Observe the indications regarding safe handling



Dragging. seizure/deformations/tearing

DO NOT drag/push the cabinet

DO NOT use the glass panels for attachment/support/grip

Observe the indications regarding safe handling



DO NOT use transportation procedures other than those indicated

12. Storage

Remedy

- the cabinets must be stored indoors, with a temperature ranging between -25°C and +55°C and a humidity between 30% and 90%.
- before storing the cabinets, check that the packing is intact and that it does not display defect that may compromise preservation of the cabinets.

What to avoid



UV rays. Permanent deformation of plastic materials /damage of cabinet parts.

DO NOT store the cabinets in uncovered areas exposed to atmospheric agents and to direct sunlight.

13. Installation, environmental conditions, first cleaning



WARNING!
Before carrying out any operation take all possible precautions to prevent injury to the operator, use the individual Personal Protection Equipment provided



Installation is reserved to technicians trained and authorized by the body specified in the contract (manufacturer/dealer/distributor)



- It is the responsibility of the customer to provide the installation area
- Changes to the setup described here must be authorized by ARNEG S.p.A.

The cabinet can be delivered packed as follows:

- with frame in wood fixed to the base and nylon casing blocked by straps (standard) (Fig.4).
- with a cardboard casing (on request) (Fig.5)
- with wooden crate (on request) (Fig.6)

The installation area should

- comply with the local standards in force
- comply with the environmental climatic class 9
- have a floor able to support the weight of the cabinet
- a switch with automatic protection against short circuits, ground discharges and dispersions between the electric power line and the machine;
- provide the space required for correct ventilation, use and maintenance

Conditions environmental

For the cabinet to work properly, the room temperature and relative humidity must not exceed the limits of a climate class 3 (+25°C; R.H. 60%) according to the standard EN-ISO 23953 - 2.

Cabinet delivery

- make sure the packing is intact and that it does not display readily apparent damages;
- carefully perform the unpacking operation in order not to damage the cabinet;
- check that cabinet components are intact
- should you notice any damage immediately inform the manufacturer

Installation procedure (Fig.3)

Step	Action
1	carefully examine the installation area, eliminating any danger to the operator;
2	remove the package only if the cabinet is placed in the operation area
3	lift the cabinet safely
4	use suitable scissors to cut the clip tightening straps-A-
5	remove the clips and the frame
6	lower and place the cabinet in the area of use
7	adjust the horizontal position of the cabinet using a spirit level (Fig.8)
8	check that all feet are into contact with the floor
9	level the cabinet both in front and back



Install maximum 3 cabinets within the same power supply and cooling line
Should you need to move the cabinet, the latter must be levelled again. Incorrect levelling

What to avoid



DO NOT install the cabinet (Fig.7):

- in areas at risk of explosion
- in open air and therefore subjected to atmospheric agents;
- near heat sources (direct sunlight, heating systems, incandescence lamps, etc.)
- in the vicinity of air currents (close to doors, windows, air-conditioning systems, etc.) that exceed a speed of 0.2 m/s

First cleaning



- gently remove the protective film, eliminate glue residues with suitable solvents
- carry out the first cleaning using neutral products, dry with a soft cloth



DO NOT use alcohol to clean the methacrylate (Plexiglas) parts
DO NOT use abrasives or metal sponges



CAUTION! Discarded packing parts. Injury.

Do not leave packing parts (nails, wood, staples, etc.) and tools used for the operation (pliers, scissors, etc.) in the working area.

These objects must be removed with appropriate means and taken to their respective collection places.



For correct disposal, the package consists of:
 Wood - Polystyrene - Polythene - PVC - Cardboard.

13. 1 London 3: assemble and adjust the guard

Assembly: Attach the guard onto the fins of the guard support as in Fig. 10

Adjustment: Operate on the adjustment screws of the guard support as in Fig. 11

14. Joining the cabinets (Fig.22)



Pitch	Action
1	Disassemble the shoulders (if present).
2	Position the cabinets side by side.
3	Make sure the alignment pins are inserted in their provided seats.
4	Join the uprights and the brackets, using the screws supplied.
5	Reassemble the back panels and any other covering elements possibly supplied.

15. Electric connection



DANGER! Live parts. Electrocutation.

REMOVE THE ELECTRIC POWER SUPPLY BEFORE ANY OPERATION!

ensure that the casing does not come into contact with the electrical panel




Provide a suitable grounding system!




The systems must be set up in accordance to the norms that regulate manufacture, installation, use, and maintenance foreseen by the norms in force in the country where the refrigeration system is installed.

To ensure normal operation, the maximum variation of the voltage must range between +/- 6% of the nominal value.


Liability	Customer	provide a power line to the cabinet connection point.
	Installer	provide the anchoring devices for all the wires in input and output to/from the cabinet.
	ARNEG	ARNEG S.p.A. denies all liability with respect to the user or third parties for: <ul style="list-style-type: none"> - damages caused by failures or malfunction of the systems installed upstream of the cabinet - damages to the cabinet due to causes arising directly from malfunction of the electrical system

- Power power supply**
- the supply lines of the electric energy should meet the requirements of power consumption of the cabinet (chap.10).
 - check that the power line:
 - has wires with suitable cross section
 - be protected against overcurrent and leakage to the ground in compliance with the regulations in force.
 - for the power supply lines measuring more than 4-5 m, increase the section of the cables appropriately.
-  *The replacement of the damaged power cord is reserved to the manufacturer or a body authorized by the same.*


- Automatic safety switches**
- protect the upstream cabinets with omnipolar circuit breakers with suitable characteristics that will also have the function of master switches for cutting off the line
 - instruct the operator on the position of the switches to be reached quickly in case of EMERGENCY

 **DANGER! Live parts. Short circuit Electrocutation**
 The automatic magneto-thermal switches must be such that they do not open the circuit on the neutral, without simultaneously opening on the phases and, in any case, must allow complete disconnection in conditions of category III overvoltage.

- Before connected**
- consult the wiring diagrams annexed to the cabinet
 - make sure that the rating plate data matches the characteristics of the electrical system to which the cabinet must be attached.
 - check that power supply voltage is the one reported on the rating plate.
 - remove all metallic objects worn: rings, watches, bracelets, earrings, etc.
- Semi-vertical version:**

 **DANGER! Live parts. Short circuit Electrocutation**
 Check that the attachments of the lighting systems (floors, roof, ceiling) are properly inserted and locked into their housings to avoid disconnections during cleaning and maintenance operations, that may cause harmful electric shocks.

- proceed with wiring

 *If the electrical supply is interrupted, the electrical equipment of the shop will not restart, triggering the overload protection devices; modify the system to differentiate the enablement of the various devices.*

16. Position of probes

The probes are already assembled in the cabinet and are:

Sout	Air inlet control probe
Sdef	Defrost end thermal switch control probe
Sin	Suction air control probe

Temperature probe: NTC IP67 L=4000 code 04510153.


The Sout - Sin probes must be blocked with terminals and must not be insulated.

The probe Sdef should be secured in contact with the fins of the evaporator between the 3rd and the 4th tube (never close to the fan) using a bulb holder stainless steel spring code 02230021.


17. Control and adjustment of the temperature

- Cabinets with remote**
- the cooling temperature is controlled by means of:
 - digital solar-powered thermometer (Fig.13)
 - electronic controller (optional) (Fig.12)

 *The controller is set in the factory during testing. To change the set parameters, contact the manufacturer.*


-  *If the thermostat is powered by batteries:*
- replace the discharged batteries with similar ones
 - do not dispose of batteries in the environment
 - consign the batteries to authorized collection centres

18. Cabinet loading

-  max allowed capacity evenly distributed of tray: **300 kg/m²** (Fig.14)
 max allowed capacity evenly distributed of shelves: **160 kg/m²** (Fig.16)
 max allowed capacity evenly distributed on the upper glass shelf: **25 kg/m** (Fig.14)

- Remedy**
- arrange the goods in an orderly and uniform fashion
 - respect the loading line
 - leave a 30 mm clearance between the goods and the top shelf (Fig.17)
 - introduce products already cooled at the required storage temperature
 - load the cabinet so that the goods from a longer time is sold before the newly received goods (stock rotation)
 - on bent shelves, always use retainers

- What to avoid**
- DO NOT** obstruct/impede the flow of cooled air
 - NEVER** exceed the loading line
 - NEVER** introduce heated products
 - NON** obstruct the area in front of the cabinet (Fig.18)
 - DO NOT** obstruct the inlet of cooled air with: goods, price tags, price holders, decorations etc.

 *Arrange the goods without leaving empty spaces, to improve cabinet performance. The inflow of warm air into the cabinet is inevitable; if a thin layer of frost builds up due to high humidity, keep the doors closed for 2 hours. It is the Client's responsibility to ensure that all operations are carried out safely and in accordance with the norms in force*

19. Defrosting and water drainage

Belgrado 2 - London 3 comes with a simple-stop defrost system.

19.1 Draining the water (Fig.23)

- Cabinets with remote unit**
- Install a floor drain with a slight slope to avoid:
- unpleasant odours inside the cabinet
 - dispersion of cooled air
 - malfunction of the cabinet due to moisture

Procedure

- install a suitable siphon between the drain and the connection to ground
- hermetically seal the area of drainage to ground.

English

i periodically check that hydraulic connections are perfectly efficient, contacting a qualified installer.

20. Demisting and anti-condensation

Fogging and condensation are eliminated by the heaters fitted in the cabinet. An additional fan allows the front window to be demisted (Fig.15).

21. Lighting

Internal lighting of the unit is obtained through fluorescent bulbs. On request, the fluorescent bulbs can be replaced with LEDs.



CAUTION! Accidental breakage of bulbs. Injury. Contamination of the goods.

- wear the envisioned PPE
- cut off power supply to the cabinet
- remove all goods
- clean as indicated in section 22.4
- remove any trace of glass from the goods
- reload the cabinet with goods cleaned thoroughly
- restore electrical power supply.

22. Replace the bulbs



DANGER! Live parts. Electrocution.

REMOVE THE ELECTRIC POWER SUPPLY BEFORE ANY OPERATION!



Replace the bulbs with new, identical models

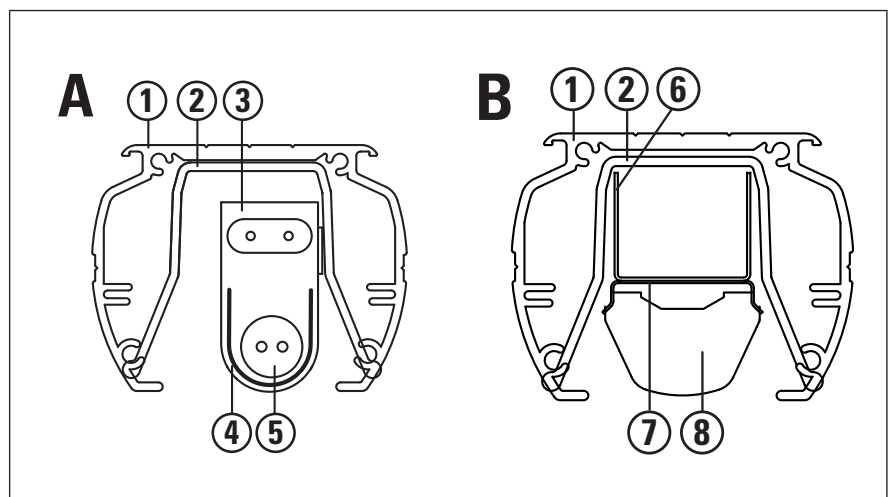
22.1 Bulb assembly for display case

A - Fluorescent bulb

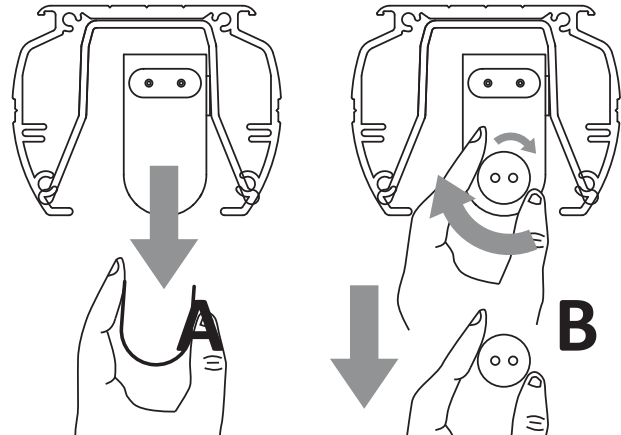
1	top ceiling light profile
2	PVC clip
3	bulb holder
4	polycarbonate
5	bulb

B - LED

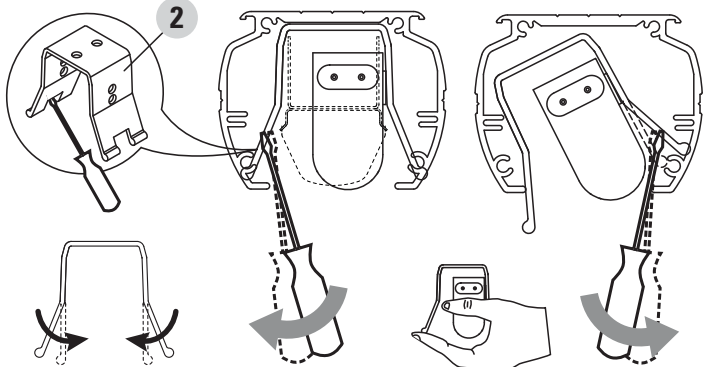
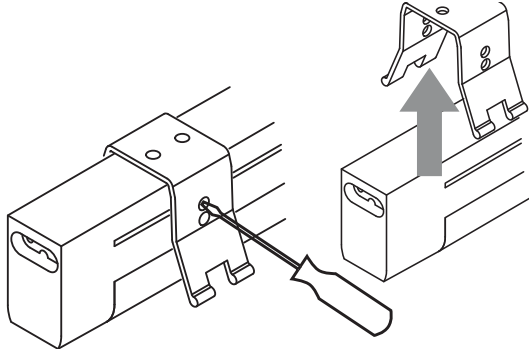
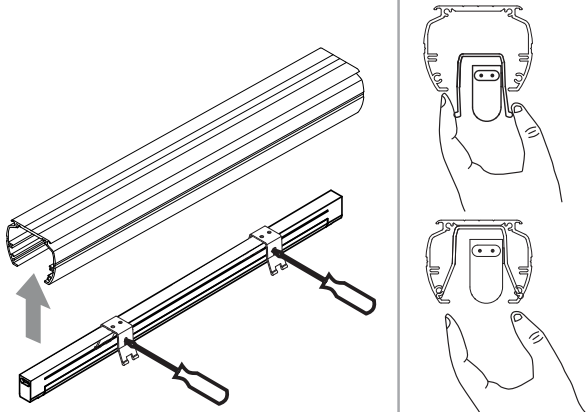
6	LED support metal sheet
7	ceiling light support clip
8	TABLE



Procedure - fluorescent bulb

Pitch	Action
1	<ul style="list-style-type: none"> - remove the polycarbonate cover - turn the bulb by about 90° (until it clicks) and pull it out from the bulb-holder 
2	reassemble the polycarbonate cover

Fluorescent light bulb assembly replacement procedure

Pitch	Action
1	<ul style="list-style-type: none"> - force the PVC clip with a screw driver (2) as shown in the figure - remove the light bulb assembly 
2	<ul style="list-style-type: none"> - unscrew the PVC clips by loosening the screws 
3	<ul style="list-style-type: none"> - retighten the PVC clips into the holes - re-insert the light bulb inside the aluminium profile until it clicks 

LED replacement procedure

Pitch	Action
1	see point 1 "fluorescent light bulb assembly replacement procedure"
2	<ul style="list-style-type: none"> - force the ceiling light support clip - 4 - - remove the LED
3	<ul style="list-style-type: none"> - re-insert the light bulb inside the aluminium profile until it clicks

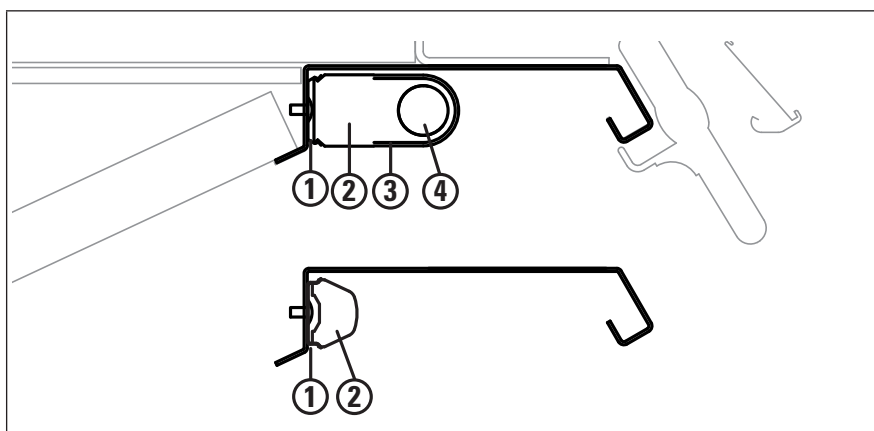
22.2 H125-H150 version bulb assembly

A - Fluorescent bulb

1	spring
2	bulb holder
3	polycarbonate
4	bulb

B - LED

1	ceiling light support clip
2	TABLE

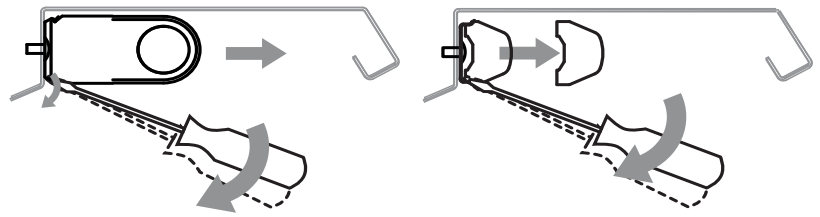


Fluorescent bulb replacement procedure

Pitch	Action
1	<ul style="list-style-type: none"> - remove the polycarbonate cover - turn the bulb by about 90° (until it clicks) and pull it out from the bulb-holder
2	reassemble the polycarbonate cover

Fluorescent bulb assembly and LED replacement procedure

- force the clip with a screw driver as indicated
- remove the light bulb assembly



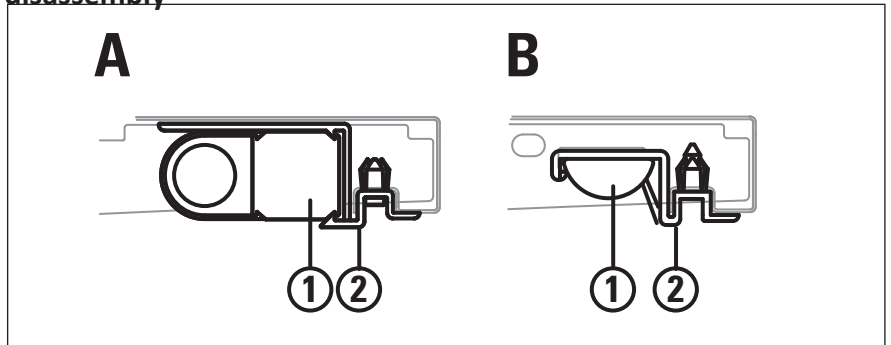
Bulb assembly for shelf assembly and disassembly

A - Fluorescent bulb

1	bulb
2	bulb support

B - LED

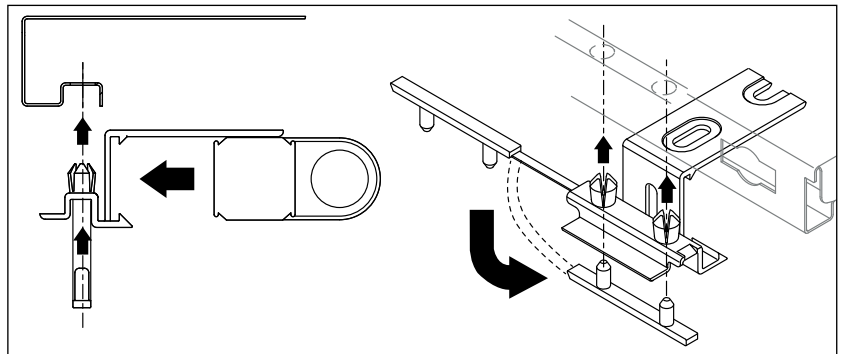
1	TABLE
2	LED support



Fluorescent bulb assembly and LED assembly disassembly procedure

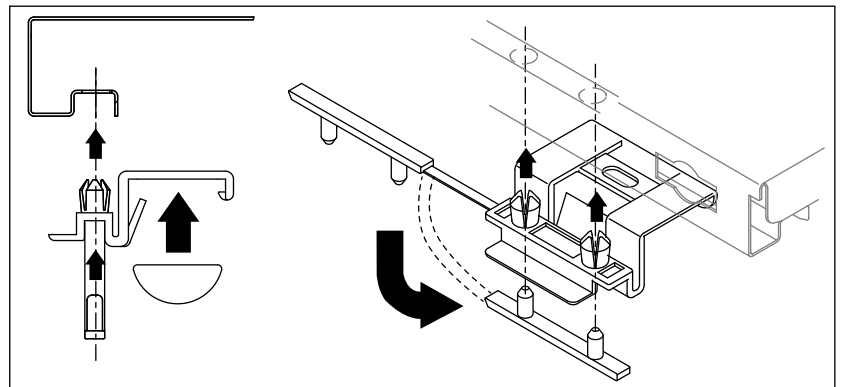
Fluorescent bulb

1. Attach the bulb to the support
2. insert the pins into the holes of the shelf price holders
3. block the support onto the shelf by introducing the plugs onto the bulb support pins as indicated



LED

1. Attach the bulb to the support
2. insert the pins into the holes of the shelf price holders
3. block the support onto the shelf by introducing the plugs onto the bulb support pins as indicated

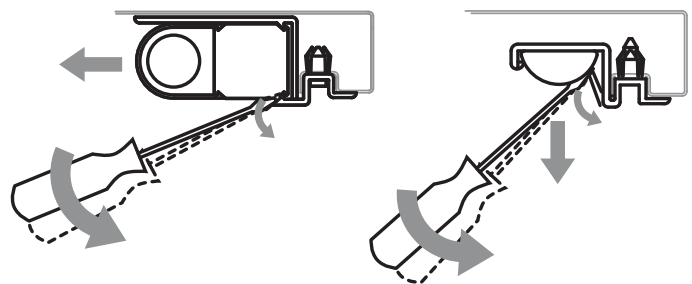


Proceed in reverse order to disassemble

Fluorescent bulb and LED disassembly procedure

1

- force the bulb support with a screw driver as indicated
- remove the light bulb assembly



English



Upon completion, power can be re-applied to the cabinets

23. Sliding closing devices and night blinds

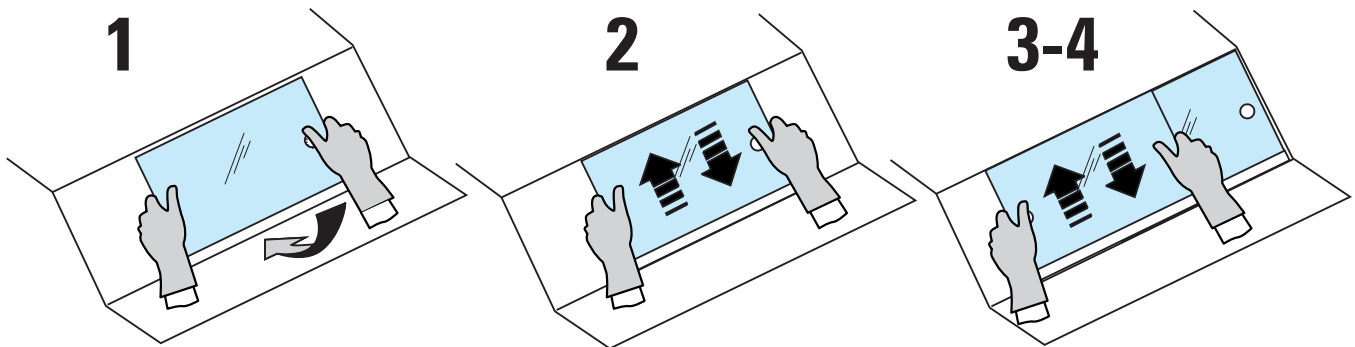
To avoid unnecessary dispersions of cold and to ensure hygiene of the goods exposed during night time hours or in the event of electrical suspension, sliding closures (glass) (Fig.21) or night blinds (self version H125-150) are available Fig.24.



For cabinets that have inner lighting, turn off the lights before closing the cabinet.
Wind and rewind the blinds delicately.
DO NOT allow the blind to rewind itself.

Procedure for assembly of the sliding closure devices

Pitch	Action
1	insert the first cover on the most inner part of the upper guide
2	rest the lower part on the most inner part of the lower guide
3	insert the second cover on the most outer part of the upper guide
4	rest the lower part on the outer part of the lower guide



24. Maintenance and cleaning



DANGER! Live parts. Electrocutation.
REMOVE THE ELECTRIC POWER SUPPLY BEFORE ANY OPERATION!
DO NOT wet, spray water or clean directly the electrical parts of the cabinet (fans, interior lighting, electrical cables etc.)
DO NOT touch the cabinet with wet or damp hands and feet.



CAUTION! Cold surfaces. Injuries, burning. Glass breakage.
Wait for the glass parts to reach room temperature.
DO NOT use hot water on the cold glass surfaces.



Protect the hands with work gloves.



*The products will damage due to germs and bacteria.
Respect of the Hygiene Standards and the cold chain is indispensable to guarantee the protection of the consumer's health.*

The cleaning operations must include:

Pitch	Name	Description
1	Washing	roughing, removal of approximately 97% of the dirt)
2	Sanitization	cleaning+disinfection: - cleansing: removal of visible dirt - disinfection: removal of pathogenic micro-organisms that remain after washing

3	Rinsing
4	Drying

24.1 Cleaning products

Use (Fig.19)

- clean water at maximum temperature of 30°
- soft cloth
- mild and neutral detergents

Do not use detergents (Fig.19)

- with alcohol or similar products to clean the parts in methacrylate (Plexiglas).
- in powder
- with granules
- either acidic or alkaline (bleach, ammonia)
- concentrates
- with unknown chemical composition
- abrasive products, chemical/organic solvents
- abrasive sponges, scourers, sharp tools
- aggressive solvents (acetic acid, citric acid etc.)

24.2 General information

- The surfaces to be cleaned and the detergents and water used for cleaning must not exceed a maximum temperature of 30°C.
- Accurately dry with a soft cloth;



CAUTION!

Fragile surfaces, glass. Dents, scratches, corrosion, wounds, broken glass

DO NOT aim the jet directly at the varnished or plasticised surfaces

DO NOT apply the detergents directly onto the surfaces to be cleaned

DO NOT use steam cleaning equipment

Do not use excessive force

DO NOT bring the jet too close to the dirt. This may cause injury to the operator and contaminate parts that have already been cleaned, as well as the environment .

avoid detergents from coming into contact with nearby products.

CAUTION!

Floor products. Vapours. Corrosion Breathing difficulty.

avoid contact, inhalation.



Should you use pressure washers (Fig.20):

use **LOW PRESSURE** systems (max 30 bar) with suitable capacity to remove any dirt present keep at a minimum distance of 30 cm from the surfaces to be cleaned .

24.3 Cleaning of the outer parts (Daily / Weekly)

Clean all external parts of the cabinet every week See “General instructions” 24.2.

24.4 Clean the internal parts (Monthly)

Refer to chapters 24.1 and 24.2 follow the steps given:

Pitch	Action
1	remove all goods from the cabinet
2	remove all the removable parts, such as display dishes, grid trays, etc.
3	wash with lukewarm water (max 30°C)
4	disinfect using an antibacterial detergent.
5	carefully clean the bottom tank, the drip, and the grid that protects the water drain, eliminating all foreign bodies that have fallen through the suction grid lifting, if necessary, the sheet of the fans.
6	carefully dry using a soft cloth



Should you notice ice built up, call a specialized technician.

24.5 Clean specific materials

Material	Remedy	What to avoid
Glass	<ul style="list-style-type: none"> • use a soft cloth with a neutral detergent or soap and lukewarm water (max 30°C). • Immediately remove all traces of water and detergent with a dry cloth in order to prevent marks from forming and to prevent liquid from reaching the gaskets, frame, or the glass door hinges. 	<p>DO NOT use hot water on cold glass surfaces; the glass could crack and injure the operator.</p> <p>DO NOT use rough or abrasive materials or metal scrapers that could scratch the glass surfaces</p> <p>DO NOT use dirty cloths</p> <p>gently place them on a flat surface, DO NOT break or damage them</p>
Procedure for disassembly of the sliding closure devices	Pitch	Action
	1	slide the glass lids towards the centre
	2	move the lids upwards to make them come out from the lower rail guides
	3	rotate the lower part towards the operator
	4	remove the lids
	5	gently place them on a flat surface protected by a soft cloth, DO NOT break or damage them
	6	clean as indicated in the glass parts cleaning section (chap. 23.5)
	7	Reinstall the closing devices
Plastic (door seal profiles)	<ul style="list-style-type: none"> • use a cloth soaked in neutral detergent • clean with a cloth soaked in clean water 	<p>DO NOT use waxes, concentrated detergents, which contain oil, bleach, glass cleaners, abrasive detergents or flammable fluids</p>
Aluminium	<ul style="list-style-type: none"> • Use a soft cloth with a neutral detergent or soap and lukewarm water (max 30°C). • Immediately remove all traces of water or detergent using a dry cloth in order to prevent marks from forming. 	<p>DO NOT use acid or alkaline detergents (e.g. bleach) which could corrode the surfaces</p> <p>DO NOT use rough or abrasive materials or metal scrapers that scratch the aluminium surfaces</p> <p>DO NOT use steam cleaning equipment</p> <p>DO NOT use dirty cloths</p>
Wood	<ul style="list-style-type: none"> • Use a soft cloth with a neutral detergent or soap and lukewarm water (max 30°C). • Immediately remove all traces of water or detergent using a dry cloth in order to prevent marks from forming. • If necessary, before treating the entire surface, test on a small hidden area and verify that the cleaner will not damage the finish or colour 	<p>DO NOT use spray cans, acid or alkaline detergents (e.g. bleach), soda or solvents which could corrode the surfaces</p> <p>DO NOT use rough or abrasive materials that could scratch the surfaces</p> <p>DO NOT use steam cleaning equipment</p> <p>DO NOT use rough cloths</p> <p>moderate the use of liquid detergent: overuse causes seepage and then swelling of the wood</p>

24.6 Clean the stainless steel

Certain situations can cause the formation of rust on the surfaces in steel, such as: iron remains left on damp surfaces, limestone, chlorine or ammonia based detergents not rinsed properly, food incrustations or residues, salt-saline solutions, dry residues of evaporated liquids.

- Remedy**
- recent stains and rust:**
clean with shampoo or neutral detergents, using a sponge or a rag.
When finished, eliminate any detergent residue, rinse and thoroughly dry the surfaces.
 - old stains and rust:**
use chemical substances on the stainless steel that contain 25% of nitric acid or similar substances.
 - persistent stains and rust:**
sand with a stainless steel brush, wash with detergent and dry thoroughly.



This intervention may however cause scratches to the surfaces due to the abrasive cleaning method. DO NOT use hydrochloric acid on stainless steel surfaces



CAUTION! Slippery floor. Falling.

Remove from the floor any items such as sponges, rags, waste of water or detergent.



Carefully clean any residue of detergent or sanitizer.



Carefully follow the sanitizing, rinsing and drying procedures to prevent proliferation of harmful bacteria.

24.7 Inspect the parts

Once you have completed sanitizing, rinsing and drying, proceed as follows:

Pitch	Action
1	check that all parts are perfectly clean and dry
2	check that they are not damaged or too worn
3	replace worn parts with new ones provided by the manufacturer
4	install the parts perfectly dry
5	restore electrical power supply.

Once the internal operating temperature has been reached, it is possible to load the products.

25. Load the refrigerant



DANGER! Coolant gas Explosion Asphyxia, alteration of cardiac pace, frostbite, anaesthetic effects.

BEFORE ANY OPERATION EMPTY THE ENTIRE SYSTEM!



WARNING! FIRE Burns Asphyxia

NEVER use naked flames and electrical tools next to gas



Only specialist technicians may recharge the refrigerant or work on the gas circuit according to the European Regulation 842/2006

Check that refrigerant circuit is perfectly sealed

Only use original approved spare parts



To fill with refrigerant, refer to system user's manual.

26. Dismantle the cabinet

 This product is made up by 75% of recyclable materials.

Preparation

- recover the coolant
- remove the lubricating oil.

Obligations

- dismantle the cabinet in accordance with the local laws on waste disposal and in respect of the environment in which we live
- this product is considered by the Legislature in force to be a dangerous waste and therefore its separate waste collection is obligatory and it cannot be treated as domestic waste nor assigned to a waste dump.
- take the intact parts of the refrigeration circuit to specialised refrigerant recycling centres

 all these operations such as transportation and waste treatment must only be performed by specialist and authorised technicians

Liability

The user must deliver the cabinet to be dismantled at the collection centre specified by local authorities or indicated by the manufacturer for the recovery and recycling of materials.

The cabinet is made of

Material	Components
Iron tube	lower frame
Copper, Aluminium	refrigerant circuit, electric system, door frame
Galvanized plate	motor base, lower panels, varnished panels, base structure, shelves, trays
Expanded polyurethane (CO ₂)	thermal insulation
Tempered glass	doors
Wood	foamed tank side frames
PVC	shock absorber
Polystyrene	thermoforming panel
Polycarbonate	fluorescent bulbs protection

27. Warranty

The Buyer can take advantage of the warranty provided by the supplier only by carefully observing the instructions given in this manual, in particular if:

- operating within cabinet's limitations on use
- to carefully and constantly carry out maintenance operations;
- authorizes the use of the machine by operators and technicians trained for the purpose and with proven skills and behaviour (see chap. 4-5-6)

Conditions

Italy: Unless otherwise agreed, the machines are guaranteed only if factory new, for one year from the date of shipment, except for the electrical parts and related parts. Within this period, the parts will be replaced or repaired for free at the discretion of our technicians that will assess if they are defective. For further details on warranty conditions please check the sales terms.

Overseas: see the agreements with the respective dealers or area managers

 Failure to comply with the instructions in this manual shall void the warranty.

28. Spare parts

 Use only original spare parts



- replace the parts before wearing excessively to avoid damage to persons or property

- carry out scheduled maintenance as provided in the agreement

29. Troubleshooting



**DANGER! Live parts. Electrocutation.
REMOVE THE ELECTRIC POWER SUPPLY BEFORE ANY OPERATION!**

Problem	Possible causes	Possible solutions
The cabinet stops and does not re-start	• power black-out	• check the cause of the black-out
	• master switch turned off	• turn on the switch.
	• breakers triggered (fuses, thermal breakers/differential switches)	• check the temperature of the condensing unit
	• electric controller faulty	• repair/replace the controller
	 once the electrical supply has been restored, check that all the electrical equipment in the store will restart without triggering the overload protection devices; otherwise, modify the system to differentiate the enablement of the various devices.	
	 <i>If power is not restored in a short time, store the goods in a cold room to maintain the storage temperature.</i>	
The cabinet does not cool sufficiently	• the cabinet is in defrosting phase	• wait for defrosting to complete (about 30 min)
	• air inlets are obstructed	• release air inlets
	• the load is not distributed evenly	• load the goods in order (Fig.14)
	• the capacitor is dirty	• clean the capacitor chap. 24.4
	• the cabinet is next to air currents or heat sources	• check the position of the cabinet inside the store
	• the cabinet is not levelled	• level the cabinet see
The engine is noisy	• screws and bolts are not tightened	• tighten the bolts and screws
	• the cabinet is not levelled	• level the cabinet
Condensate	• poor room conditions	• check the position of the cabinet inside the store
	• poor air ventilation	• check the operation of fans and wiring
	• the window heaters do not work	• check electrical connections. • check heaters operation.
	• the windows are not closed properly	• close the windows properly








Cabinet temperature is too high or too low	<ul style="list-style-type: none"> • poor room conditions 	<ul style="list-style-type: none"> • check the position of the cabinet inside the store
	<ul style="list-style-type: none"> • output air temperature is outside the specified range 	<ul style="list-style-type: none"> • check the operation of evaporator fan • check wiring and input voltage • the fans are installed reversely; check and restore the air flow direction • check that fan plenum is sufficient and not obstructed • check the intake pressure that should comply with rated specifications
	<ul style="list-style-type: none"> • the cabinet is defrosting. 	<ul style="list-style-type: none"> • check defrosting parameters
	<ul style="list-style-type: none"> • the capacitor or the evaporator are freezing. 	<ul style="list-style-type: none"> • check that the suction line is not obstructed
	<ul style="list-style-type: none"> • the capacitor or the evaporator are obstructed or dirty. 	<ul style="list-style-type: none"> • proceed with cleaning chap. 24.4
	<ul style="list-style-type: none"> • the load is not distributed evenly 	<ul style="list-style-type: none"> • load the goods in order (Fig.14)
Water leaks, bad smell	<ul style="list-style-type: none"> • cabinet drains are obstructed or damaged 	<ul style="list-style-type: none"> • release the drains, • repair or replace the drains
	<ul style="list-style-type: none"> • water collection tray is sealed incorrectly 	<ul style="list-style-type: none"> • seal it properly
	<ul style="list-style-type: none"> • water collection tray overflows 	<ul style="list-style-type: none"> • check wiring of evaporation heater • check the operation of evaporation heater
	<ul style="list-style-type: none"> • lacking coupling between cabinets in channel or sealed incorrectly 	<ul style="list-style-type: none"> • install and seal the joints
Frost or ice	<ul style="list-style-type: none"> in the cabinet • fans do not work in the evaporator • heaters broken • Sdef probe detached 	<ul style="list-style-type: none"> • check electrical connections.
	<ul style="list-style-type: none"> • air currents that alter the circulation of refrigerated air 	<ul style="list-style-type: none"> • check the ventilation inside the store




in all cases not described or where it is not possible to solve the problem by following these directions call the nearest authorised after-sales centre.

Installations- und Gebrauchshandbuch

INHALTSVERZEICHNIS

ABBILDUNGEN.....	3
1. Sicherheitsmeldungen.....	61
2. Sicherheitsschilder, die sich im Möbel befinden.....	61
3. Individuelle Schutzbekleidung.....	61
4. Verbote und Vorschriften.....	61
4.1 Für das Möbel.....	62
4.2 Für die Ware.....	62
4.3 Für die Umgebung.....	63
4.4 Für den Gebrauch.....	63
5. Restrisiken, persönliche Schutzausrüstung (PSA), Notfallsituationen.....	64
6. Zweck des Handbuchs - Anwendungsfeld - Zielgruppe.....	64
7. Vorstellung des Möbels - Vorgesehener Zweck (Fig.1).....	65
8. Technische Daten.....	66
9. Name und Zertifizierungen, Konformitätserklärung.....	66
10. Kennung - Angaben Typenschild.....	67
11. Transport 	68
12. Einlagerung.....	68
13. Installation, Umgebungsbedingungen, erste Reinigung 	69
13.1 London 3: Montage und Einstellung des Gehäuses.....	70
14. Verbindung der Möbel (Abb.22) 	71
15. Elektrischer Anschluss 	71
16. Positionierung Messköpfe.....	72
17. Kontrolle und Regelung der Temperatur 	72
18. Beladen des Möbels 	73
19. Abtauen und Wasserablass.....	73
19.1 Wasserablass (Abb.23).....	73
20. Kondensations- und Beschlagschutz.....	74
21. Beleuchtung.....	74
22. Die Lampen austauschen 	74
22.1 Lampeneinheit für Vitrine.....	74
22.2 Lampeneinheit Ausführung H125-H150.....	76

23. Schiebetüren und Nachtrollos 78

24. **Wartung und Reinigung**  78

 24. 1 Reinigungsprodukte 79

 24. 2 Allgemeine Hinweise 79


 24. 3 Reinigung der äußeren Teile (Täglich / Wöchentlich) 79


 24. 4 Reinigung der Innenteile (Monatlich)..... 79

 24. 5 Reinigung bestimmter Materialien..... 80

 24. 6 Reinigung des Edelstahls 81


 24. 7 Die Teile müssen auch kontrolliert werden 81

25. **Kältemittel einfüllen**  82

26. **Demontage des Möbels**  82

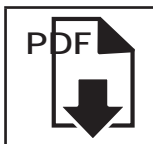
27. **Gewährleistung** 83

28. **Ersatzteile** 83

29. **Problemlösung (Troubleshooting)**  83

Anlage zum Möbel

- Technische Daten des Möbels
- Konformität des Produktes
- Produktkarte
- Befestigungsplan der Sonden
- Elektrische Schaltpläne
- Kit Kanalverbindung
- Konformitätserklärung



Verbinden Sie sich mit der Webseite www.arneg.it, um dieses Handbuch herunterzuladen

1. Sicherheitsmeldungen

Nachstehend sind die Sicherheitshinweise, die in diesem Handbuch angegeben sind, aufgelistet.



GEFAHR! Weist auf eine Situation hin, die, wenn sie nicht verhindert wird, zum Tod oder zu schweren Verletzungen führen kann.



WARNUNG! Weist auf eine Situation hin, die, wenn sie nicht verhindert wird, zum Tod oder zu schweren Verletzungen führen kann.



ACHTUNG! Weist auf eine Situation hin, die, wenn sie nicht verhindert wird, leichte Verletzungen verursachen kann.

2. Sicherheitsschilder, die sich im Möbel befinden

Auf den Möbeln sind Schilder vorhanden, die die Aufmerksamkeit der Bediener und Techniker auf Gefahren und Vorsichtsmaßnahmen lenken.

	Gefahr durch elektrische Spannung mit Stromschlagrisiko		in Bewegung befindliche Bauteile vorhanden (Ventilatoren)
	Equipotentialität		Exakte Einführungspunkte der Bügel des Hubstaplers siehe (Kap.11.)

3. Individuelle Schutzbekleidung

Folgend sind die Symbole in Bezug auf die Persönliche Schutzausrüstung (PSA) angegeben, die Kälte-techniker tragen müssen, die am Kühlschrankmöbel Arbeiten durchführen dürfen:

	Schutzbrille		Arbeitsschuhe
	Schutzhandschuhe		Schutzbekleidung, Schutzanzug

4. Verbote und Vorschriften



GEFAHR! Unter Spannung stehende Elemente. Elektrischer Schlag.
VOR DURCHFÜHRUNG VON ARBEITEN DIE STROMVERSORGUNG TRENNEN!



WARNUNG! Gasverlust. Vergiftung. Trennen Sie das Möbel vom Hauptschalter, der dem Gerät vorgeschaltet ist.
Den Raum mit dem Kühlmöbel verlassen, falls dieser nicht ausreichend belüftet ist.
WARNUNG! BRAND. Verbrennungen. Ersticken
Folgen Sie den Anweisungen der geltenden Evakuierungsmaßnahmen im Brandfall.
Trennen Sie das Möbel vom Hauptschalter, der dem Gerät vorgeschaltet ist.
Zum Löschen der Flammen kein Wasser, sondern nur Trockenfeuerlöcher verwenden.



Lesen Sie das Handbuch genau durch, um Unfälle zu vermeiden und um das Möbel ordnungsgemäß zu verwenden.

Verantwortung

Der Hersteller haftet nicht für:



- Unsachgemäßen, falschen und unvernünftigen Gebrauch des Möbels
- Falsche Installation ohne Einhaltung der angegebenen Anweisungen
- Verwendung seitens nicht qualifiziertem / geschultem Personal
- Defekte der Stromversorgung
- Schwere Mängel bei der vorgesehenen Wartung und Reinigung
- Verwendung von nicht vorgesehenem oder zugelassenem Zubehör seitens der Firma ARNEG S.p.A.
- unbefugte Änderungen und Eingriffe
- Verwendung von Nicht-Originalersatzteilen
- Nichtbefolgung der Anweisungen

Jede andere Verwendung oder Veränderung, die nicht in diesem Handbuch enthalten oder nicht von ARNEG S.p.A. autorisiert ist, wird als gefährlich eingestuft, annulliert das Recht auf Garantie und macht die Konformitätserklärung, die laut Maschinenrichtlinie 2006/42 EG vorgesehen ist, ungültig.

4. 1 Für das Möbel

Vorschriften	Verbote
<ul style="list-style-type: none"> • Das Kühlmöbel behält die Temperatur des Produktes bei, senkt sie aber nicht ab. • Die Möbel dürfen nur in geschlossenen Räumen verwendet werden. • Die Möbel wurden für die alleinige Aufbewahrung und Ausstellung von frischen, eingefrorenen, tiefgekühlten, gefrorenen, gekochten und vorgekochten Lebensmitteln entwickelt und hergestellt (Imbiss). • Vorgänge im Schaltschrank sind Fachpersonal vorbehalten 	<p>Entfernen Sie KEINE Schutzvorrichtungen oder Verkleidung, wenn dazu der Einsatz von Werkzeugen notwendig ist.</p> <p>Die Abdeckung des Schaltschranks darf NICHT abgenommen werden.</p> <p>Verdecken Sie NICHT die Luftein- und Luftauslässe.</p>



4. 2 Für die Ware

Vorschriften	Verbote
<ul style="list-style-type: none"> • Geben Sie in das Möbel ausschließlich Waren ein, die bereits auf die Temperatur abgekühlt sind, welche die Kühlkette auszeichnet. • Überprüfen Sie 2 Mal täglich (auch am Wochenende), dass das Produkt die Temperatur hält. • Legen Sie die Produkte so in das Kühlmöbel, dass die schon länger ausgestellten Produkte vorher verkauft werden, als die neu eingetroffenen (Produktrotation). • Beachten Sie beim Beladen des Möbels die Höchstlasten und die Anordnung der Produkte. • Verwenden Sie geeignete Behälter zur Aufbewahrung der Produkte • Überprüfen Sie regelmäßig die Funktionsfähigkeit der automatischen Abtaufunktion (Frequenz, Dauer, Lufttemperatur, Wiederherstellung der Betriebsfunktion, usw.) 	<div style="background-color: #e0e0e0; padding: 5px; margin-bottom: 10px;">  <p>GEFAHR!: Entzündbares Treibmittel Explosion. KEINE Spraydosen einführen</p> </div> <div style="background-color: #e0e0e0; padding: 5px; margin-bottom: 10px;">  <p>ACHTUNG!: Nachgeben/Bruch. Ausgleiten/Beschädigung Ware, Wunden/Verletzungen. KEINE Getränke auf die Glasablage stellen.</p> </div> <p>Folgenden Produkte dürfen NICHT hineingelegt werden:</p> <ul style="list-style-type: none"> - Erwärmte Ware - Pharmaprodukte - Köder zum Fischen <p>Das Möbel NICHT überladen</p>

4. 3 Für die Umgebung

Vorschriften	Verbote
<ul style="list-style-type: none"> • Die Temperatur- und Feuchtigkeitswerte nicht über den beschriebenen liegen. • Die Klima-, Belüftungs- sowie die Heizanlagen der Verkaufsstelle müssen immer voll funktionsfähig sein. • Die Luftgeschwindigkeit in der Nähe der Öffnungen der Möbel darf 0,2 m/s NICHT überschreiten • Die Ware vor direkter Sonneneinstrahlung schützen. 	<ul style="list-style-type: none"> • Vermeiden, dass die Luftströme und der Luftaustritt der Klimaanlage auf die Öffnungen der Kühlmöbel gerichtet werden. • Begrenzen Sie die Temperaturen der strahlenden Flächen in der Verkaufsstelle, z.B. durch Isolierung der Decken.

4. 4 Für den Gebrauch

Vorschriften	Verbote
<ul style="list-style-type: none"> • Aufmerksam und sorgfältig arbeiten. • immer die vorgesehenen PSA (persönliche Schutzausrüstungen) verwenden (cap.3). • Regelmäßig die Wartung ausführen. • Alle Eingriffe am Möbel dürfen ausschließlich von einem spezialisierten Kühltechniker ausgeführt werden. • Stellen Sie den Ablauf des beim Abtauen entstehenden Wassers sicher (Rinnen sauber halten, etwaige Filter reinigen, Siphons prüfen usw.). • Das abgetaute Wasser oder das Wasser, das zur Reinigung verwendet wurde, muss entweder über das Kanalsystem oder über eine den geltenden Gesetzen entsprechende Reinigungsanlage abgeleitet werden. Das Wasser kann aus folgenden Gründen mit Schadstoffen in Kontakt kommen: <ul style="list-style-type: none"> - Art des Produktes, - Eventuelle Rückstände - Brüche der Hüllen, die Flüssigkeiten enthalten - Verwendung von nicht genehmigten Reinigungsmitteln. 	<div style="background-color: #e0e0e0; padding: 5px; margin-bottom: 10px;">  <p>GEFAHR! Unter Spannung stehende Elemente. Elektrischer Schlag. Das Möbel NICHT mit nassen oder feuchten Händen bzw. Füßen benutzen/berühren.</p> </div> <div style="background-color: #e0e0e0; padding: 5px; margin-bottom: 10px;">  <p>Hohe Temperaturen. Überhitzung der Ware. Verwenden Sie KEINE Strahler mit Glühlampen, die auf das Möbel gerichtet sind.</p> </div> <p>Das Möbel darf NICHT verwendet werden:</p> <ul style="list-style-type: none"> • von Kindern und Jugendlichen, vermeiden Sie, dass sie mit dem Möbel spielen • von Personal: <ul style="list-style-type: none"> - mit eingeschränkten physischen, sensorischen oder mentalen Fähigkeiten - das keine Erfahrung oder Wissen über den Gebrauch des Möbels besitzt - das nicht in der Lage ist, das Möbel in Sicherheit ohne Beaufsichtigung oder Unterweisungen zu benutzen - das nicht nüchtern ist oder unter dem Einfluss von Drogen steht.

5. Restrisiken, persönliche Schutzausrüstung (PSA), Notfallsituationen

Restrisiken, die durch Schutzvorrichtungen, technische Konstruktionen und persönliche Schutzausrüstungen eliminiert werden können:

Risiken	Verringerung der Risiken
<p>aufgrund von:</p> <ul style="list-style-type: none"> - vorstehenden Teilen - hängende Lasten (während der Be- und Entladung) - elektrische Stromkabel - Ansammlung von elektrischen Ladungen - in Bewegung befindlichen Teilen - Herunterfallen der Last von der Struktur - Zugang zum Inneren des Möbels (z. B. durch Hinaufsteigen mit den Füßen auf die Vorderseite des Möbels) 	<ul style="list-style-type: none"> • es muss geeignete Arbeitskleidung getragen werden (z. B. ohne flatternde Elemente) • es muss die persönliche Schutzausrüstung getragen werden (cap.3): <ul style="list-style-type: none"> - Unfallschutzschuhe - Schnitenschutz-Handschuhe - Schnitenschutz-Bekleidung (Schürze mit Brustlatz, Schutz der Beine, usw.) - Schutzbrillen gegen Splitter - Schutzhelm • Stromanschluss überprüfen • Mittels Schildern, Aushängen usw. müssen nicht angemessene Verhaltensweisen verboten werden (Aufgabe des Kunden)

Die Befolgung des Handbuchs erlaubt den korrekten Gebrauch des Möbels und schützt den Bediener und das Möbel vor Gefahren.



Trotzdem kann es zu Notsituationen kommen. In diesem Fall muss man sich auf die Erfahrung des Bedieners/Technikers verlassen, der durch seine Maßnahmen seine eigene Sicherheit und die der anderen nicht beeinträchtigen darf.

6. Zweck des Handbuchs - Anwendungsfeld - Zielgruppe



Lesen Sie das Handbuch genau durch, um Unfälle zu vermeiden und um das Möbel ordnungsgemäß zu verwenden.

Das vorliegende Handbuch enthält allgemeine Informationen über die Kühlmöbelserie Belgrado 2, die von der Firma ARNEG S.p.A. hergestellt wird. Des Weiteren sind alle Informationen angegeben, die für dessen ordnungsgemäßen Betrieb notwendig sind.

Zielgruppe

Die Betriebsanleitung ist in Kapitel unterteilt. Jedes dieser Kapitel ist an eine bestimmte Berufsgruppe gerichtet:

FACHARBEITER



Qualifizierte Person, die für den Betrieb, die Einstellung, Regelung, Reinigung und Wartung des Möbels geschult wurde.

SPEZIALISIERTER KÜHLTECHNIKER



Geschulter Techniker, der von der im Vertrag angegebenen Firma/Person (Hersteller/Händler/Vermarkter) für folgenden Aufgaben autorisiert wurde: Installation, außerordentliche Wartung, Reparatur, Austausch und Kontrollen von Bauteilen. Der Techniker muss sich den Risiken bewusst sein und muss alle notwendigen Schutzmaßnahmen ergreifen, um sich selbst und andere vor den Risiken, die die durchzuführenden Arbeiten mit sich bringen, zu schützen.

Für jede Berufsgruppe sind die entsprechenden Zuständigkeiten genau definiert, um das Möbel unter sicheren Bedingungen betreiben zu können.



Wenn nicht anders angegeben, bezieht sich das Kapitel auf beide Berufsgruppen

Aufbewahrung

Die Betriebsanleitung muss folgendermaßen aufbewahrt werden:

- Von Personal, das für diesen Zweck ausgewählt wurde
- An einem geeigneten Ort, der dem gesamten Wartungspersonal bekannt ist, damit jederzeit Einsicht genommen werden kann.

Wenn das Möbel an Dritte weitergegeben wird:

- Die Betriebsanleitung muss dem neuen Benutzer oder Besitzer übergeben werden
- Der Hersteller muss darüber informiert werden.

Falls die Betriebsanleitung beschädigt oder verloren wurde, muss beim Hersteller eine neue angefordert werden.



- *Das Handbuch ist als Bestandteil des Kühlmöbels zu betrachten und muss für dessen Lebensdauer aufbewahrt werden.*
- *Das Handbuch wurde in italienischer Sprache verfasst und dies ist auch die einzige offizielle Sprache.*
- *Arneg S.p.A. übernimmt keine Haftung für Übersetzungen, deren Sinn nicht mit dem Original übereinstimmt.*
- *Der Inhalt dieses Handbuchs stellt den technischen und technologischen Stand bei der Herstellung dar, der zum Zeitpunkt des Vertriebs des beschriebenen Möbels gültig ist. Es kann somit im Falle von späteren Aktualisierungen aufgrund neuer Verordnungen oder Kenntnisse nicht als überholt betrachtet werden.*

7. Vorstellung des Möbels - Vorgesehener Zweck (Fig.1)



GEFAHR! Unter Spannung stehende Elemente. Elektrischer Schlag.
Die Verordnungen und geltenden Gesetze müssen bei der Installation und dem Einsatz eingehalten werden.



- Lesen Sie das Handbuch vor dem Gebrauch aufmerksam und weisen Sie das Personal je nach Zuständigkeit laut der Anweisungen in die verschiedenen Arbeiten ein (Transport, Installation, Wartung usw.).
- Dieses Handbuch kann in KEINSTER Weise für kulturelle oder geistige Mängel des Personals aufkommen, das dieses Möbel verwendet.

Zielgruppe	Das Kühlmöbel muss von Fachpersonal verwendet werden, das vom Arbeitgeber für den Gebrauch geschult und ausgebildet wurde und über die damit verbundenen Risiken unterrichtet wurde.
Vorgesehener Gebrauch	Belgrado 2 - London 3 ist eine Reihe von Möbel, die zur Aufbewahrung und dem Verkauf von Wurstwaren, Milch- und Gastronomieprodukten, Konditorei und Fleisch geeignet ist. Sie ist für ferngesteuerte Kondensierereinheit vorgesehen.
Verantwortung	Der Kunde bzw. Arbeitgeber haftet für die Qualifizierung und den Körper- und Geisteszustand der für den Gebrauch und die Wartung des Möbels befugten Fachkräfte.

8. Technische Daten

Belgrado 2 London 3		Lunghezza senza spalle Length without ends Länge ohne Seiten Longeur sans joues Longitud sin laterales Длина без боковин	Temperatura di esercizio Working temperature Betriebstemperatur Temp. de fonctionnement Temperatura de trabajo Рабочая температура	Superficie di esposizione orizzontale Horizontal display surface Gesamte Ausstellfläche Surface d'exposition horizontale Superficie de exposición de apoyo Горизонтальная площадь экспозиции	Capacità utile Net volume Nutzleistung Capacité utile Capacidad útil Полезный объем
			°C	m ²	dm ³
VDL-VDA-SELF	70	937	0°C/+2°C +2°C/+4°C	0,66	131
		1250		0,88	175
		1875		1,31	263
		2500		1,75	350
		3125		2,19	438
		3750		2,63	525
	80	937		0,75	150
		1250		1,00	200
		1875		1,50	300
		2500		2,00	400
		3125		2,50	500
		3750		3,00	600
	83	937		0,78	156
		1250		1,04	208
		1875		1,56	311
		2500		2,08	415
		3125		2,59	519
		3750		3,11	623
	90	937		0,84	169
		1250		1,13	225
1875		1,68	338		
2500		2,25	450		
3125		2,81	563		
3750		3,38	675		
H125	937	1,19	353		
	1250	1,60	471		
	1875	2,40	707		
	2500	3,20	942		
	3125	4,01	1178		
	3750	4,81	1414		
H150	937	1,67	470		
	1250	2,23	627		
	1875	3,34	940		
	2500	4,46	1254		
	3125	5,57	1567		
	3750	6,68	1880		



Weitere technische Details sind unter www.arneg.it/area-riservata verfügbar.

9. Name und Zertifizierungen, Konformitätserklärung

Alle in diesem Handbuch beschriebenen Modelle von Kühlmöbeln der Serie **Belgrado 2 - London 3** entsprechen den wesentlichen Anforderungen an Sicherheit, Gesundheit und Schutz, die von den folgenden europäischen Richtlinien und Gesetzen verlangt werden:

Richtlinie	Harmonisierte angewandte Normen:
Maschinenrichtlinie 2006/42 EG;	EN ISO 14121; EN ISO 12100-1; EN ISO 12100-2; EN 378-2; EN 378-3; EN 378-4; EN 60079-10-1
Richtlinie zur elektromagnetischen Verträglichkeit 2004/108/EG;	EN 61000-3-2; EN 61000-3-12; EN 55014-1; EN 55014-2
Niederspannungsrichtlinie 2006/95/EG;	EN 60335-1; EN 60335-2-89/A2
Richtlinie RoHS 2011/65/EG (Beschränkung der Verwendung gefährlicher Stoffe in Elektro- und Elektronikgeräten)	EN 50581
Europäische Richtlinie EC-1935/2004 (alle Materialien in Kontakt mit dem Produkt),	EN 1672-2



Der Artikel 3 Paragraph 3 der Richtlinie CEE 97/23 (PED) findet bei diesen Möbeln keine Anwendung.

Die Leistungen dieser Möbel wurden mit Tests bestimmt, die in Übereinstimmung mit der Norm: **EN ISO 23953** unter Umgebungsbedingungen gemäß der Klimaklasse 3 (25°C , 60% R.F.) erfolgten (siehe Tabelle):

Raumklimaklassen gemäß EN ISO 23953

Klimaklasse des Te- straums	Temperatur trockener Kolben	Relative Feuchtigkeit	Tau punkt	Masse des Wasser- dampfes in trockener Luft
	°C	%	°C	g/kg
0	20	50	9,3	7,3
1	16	80	12,6	9,1
2	22	65	15,2	10,8
3	25	60	16,7	12,0
4	30	55	20,0	14,8
6	27	70	21,1	15,8
5	40	40	23,9	18,8
7	35	75	30,0	27,3
8	23,9	55	14,3	10,2

Die Masse von Wasserdampf in trockener Luft ist einer der wichtigsten Punkte, die die Leistung und den Energieverbrauch des Möbels beeinflussen.

Konformitätserklärung

Eine Kopie der Konformitätserklärung ist dem Möbel beigelegt
Im Fall des Verlusts des Originals der Konformitätserklärung, die zusammen mit dem Möbel ausgeliefert wird, kann eine Kopie heruntergeladen werden, indem das Formular auf folgenden Internetadressen ausgefüllt wird:

Für Italien: <http://www.arneg.it/conformita/it>

Für das Ausland: <http://www.arneg.it/conformita/en>

10. Kennung - Angaben Typenschild

An der Möberrückseite befindet sich das (Fig.2) Typenschild mit allen Merkmalen:

Nr.	Bezeichnung
1	Name und Anschrift des Herstellers
2	Name und Länge des Möbels
3	Möbelcode
4	Seriennummer des Möbels
5	Versorgungsspannung
6	Versorgungsfrequenz
7	Max. Stromaufnahme

8	Max. elektr. Leistungsaufnahme während Kühlphase (Gebläse+warme Kabel+Beleuchtung)
9	Max. elektr. Leistungsaufnahme während der Phase der Abtauung (geschützte Widerstände+warme Kabel+Gebläse+Beleuchtung)
10	Leistung Beleuchtung (wo vorgesehen)
11	Nutz-Ausstellungsfläche
12	In Anlage verwendete Art von Kältemittel
13	Kühlgasmasse, mit der jede Anlage geladen ist (nur für Möbel mit eingegliedertem Motor)
14	Raumklimaklasse und die Bezugstemperatur
15	Feuchtigkeitsschutzklasse
16	Kommissionsnummer des Möbels
17	Auftragsnummer für die Fertigung des Möbels
18	Baujahr des Möbels
19	Erwärmleistung
20	QR-Code
21	EAC - Kennzeichnung



Bei Anfrage auf Kundendienst müssen folgende Daten dem Hersteller mitgeteilt werden:

- Produktname (2); Seriennummer (4); Kommissionsnummer (16).

Das Typenschild darf unter KEINEN Umständen entfernt werden

11. Transport



WARNUNG! Schwerer Gegenstand in Bewegung Quetschung

Im Transportbereich dürfen sich keine Personen und Gegenstände befinden.



Das Auf- und Abladen muss durch Fachpersonal erfolgen, das in der Lage ist, die Gewichte, die genauen Hebeplätze (in denen keine Rohre, Kabel, elektrische Kästen usw. vorhanden sind) sowie das bezüglich Sicherheit und Tragkraft optimale Fahrzeug zu ermitteln.

Die Möbel sind mit einem Fußrahmen aus Holz ausgestattet, der zum Transport mit Hubwagen am Unterbau befestigt ist:

Eigenschaften des Hubwagens

Einen Hubwagen verwenden:

- der den Anforderungen der geltenden Vorschriften entspricht
- **NICHT** abgenutzt/beschädigt
- manuell oder elektrisch angetrieben, der zum Heben dieses Möbels geeignet ist und eine Tragkraft von 1000 kg oder mehr besitzt.
- mit geeigneten Seilen und Kabeln, die **NICHT** abgenutzt sind

In Sicherheit handhaben (Wie)

- im Handlingbereich dürfen sich keine Personen aufhalten
- Positionieren Sie die Ladebügel immer an den angegebenen Punkten
- Die Bügel immer komplett einführen.
- Verteilen Sie das Möbelgewicht so, dass der Schwerpunkt der Last ausgeglichen ist. (Fig.9)



WARNUNG! Schwerer Gegenstand in Bewegung Quetschung

Folgen Sie den Anweisungen für ein Handling unter sicheren Bedingungen;



Schleppen. Bruch/Verformung/Risse

Das Möbel darf NICHT gezogen oder geschoben werden

Die Glasscheiben NICHT als Befestigungspunkt/Stütze/Anschluss verwenden

Folgen Sie den Anweisungen für ein Handling unter sicheren Bedingungen;



Andere als die angegebenen Transportverfahren sind unzulässig.

12. Einlagerung

Wie

- Die Möbel müssen in geschlossenen Räumen bei einer Temperatur zwischen -25°C und +55°C und einer Luftfeuchtigkeit zwischen 30% und 90% gelagert werden.
- Kontrollieren Sie vor dem Einlagern, dass die Verpackung unversehrt ist und keine Mängel aufweist, die die Aufbewahrung negativ beeinflussen könnten.

Zu vermeiden



Ultraviolette Strahlen Bleibende Verformung der Kunststoffmaterialien/Beschädigung von Bauteilen des Möbels.

Die Möbel NICHT in ungeschützten Bereichen lagern, in denen sie Witterungseinflüssen und direkter Sonneneinstrahlung ausgesetzt sind.

13. Installation, Umgebungsbedingungen, erste Reinigung



WARNUNG!

Vor jedem Vorgang müssen Sie alle notwendigen Vorsichtsmaßnahmen treffen und die vorgesehene persönliche Schutzausrüstung tragen, um Verletzungen bei der Bedienung zu vermeiden (Kap.3).



Das Möbel darf nur von Fachpersonal das von der Firma (Hersteller/Händler/Vermarkter) im Vertrag autorisiert wurde, durchgeführt werden.



- Der Kunde ist dafür verantwortlich, den Aufstellungsort des Möbels entsprechend vorzubereiten.

- Alle Änderungen an der hier beschriebenen Installation müssen von der Firma ARNEG S.p.A. genehmigt werden.

Das Möbel kann folgendermaßen verpackt geliefert werden:

- Mit einem am Unterbau befestigten Holzrahmen und einer mit Umreifungsband gehaltenen Nylonplane (Standard) (Fig.4)
- Mit Kartonschachtel (auf Anfrage) (Fig.5)
- Mit Holzkäfig (auf Anfrage) (Fig.6)

Der Installationsbereich muss:


- Den am Aufstellungsort geltenden Vorschriften entsprechen
- Muss den Anforderungen an die klimatische Umgebung entsprechen
- Einen Boden haben, der geeignet ist, um das Gewicht des Möbels zu tragen
- Mit einem Trennschalter mit automatischen Schutz gegen Kurzschluss, mit einer Erdung und mit Auffächerungen zwischen der elektrischen Speiseleitung und dem Möbel ausgestattet sein.
- Den notwendigen Raum für korrekte Luftzirkulation, Betrieb und Wartung besitzen


Umgebungsbedingungen

Für einen einwandfreien Betrieb des Möbels dürfen die Temperatur und die relative Feuchtigkeit nicht die Grenzwerte der Klimaklasse 3 (+25°C; relative Feuchtigkeit 60%) gemäß der Norm EN-ISO 23953 - 2 überschreiten.


Annahme des Möbels

- Sicherstellen, dass die Verpackung unversehrt ist und keine Schäden aufweist
- Vorsichtig auspacken, um das Möbel nicht zu beschädigen;
- Die Unversehrtheit der Möbelbauteile kontrollieren;
- Wenn Schäden entdeckt werden, müssen Sie sich sofort mit dem Hersteller in Verbindung setzen

Installation- s-prozedur (Fig.3)	Ab- stand	Arbeitsschritt
	1	Prüfen Sie den Installationsbereich genau und beseitigen Sie alle Gefahren für den Bediener
	2	 Die Verpackung nur dann abnehmen, nachdem das Möbel im Aufstellungsbereich positioniert wurde
	3	Das Möbel in Sicherheit erheben
	4	Mit einer geeigneten Schere die Umreifungsbänder der Schellen -A- durchschneiden
	5	Die Schellen und den Rahmen abnehmen
	6	Das Möbel senken und im Verwendungsbereich positionieren
	7	Mit einer Wasserwaage das Möbel horizontal ausrichten (Fig.8)
	8	Stellen Sie sicher, dass alle Füße ordnungsgemäß am Boden aufliegen
	9	Das Möbel sowohl hinten als auch vorne ausrichten

 Maximal 3 kanalverbundene Möbel auf der selben Stromversorgungs- und Kühlleitung installieren.
Beim Verstellen des Möbels erneut die Nivellierung kontrollieren. Eine falsche Nivellierung beeinträchtigt des Betrieb des Möbels

Zu vermeiden


 **Das Möbel darf in folgenden Fällen NICHT installiert werden (Fig.7):**

- In explosionsgefährdeten Räumen
- Im Freien und somit den Witterungseinflüssen ausgesetzt;
- In der Nähe von Wärmequellen (direktes Sonnenlicht, Heizungsanlage, Glühlampen usw.)
- In der Nähe von Luftströmen über 0,2 m/s (nahe an Türen, Fenster, Klimaanlage usw.)

Erste Reini-



- Entfernen Sie vorsichtig die Schutzfolien und die Kleberreste mit geeigneten Lösungsmitteln
- Mit neutralen Reinigern ein erstes Mal reinigen, mit einem weichen Tuch abtrocknen.

 **Zum Reinigen der Methacrylatteile (Plexiglas) KEINEN Alkohol verwenden.**
KEINE Scheuermittel oder Metallschwämme verwenden



ACHTUNG! Liegen gelassenes Verpackungsmaterial Verletzungen.
Kein Verpackungsmaterial (Nägel, Holz, Klammern usw.) und keine Werkzeuge (Zangen, Scheren usw.) im Arbeitsbereich liegen lassen.
Diese Gegenstände müssen mit geeigneten Mitteln entfernt und den entsprechenden Sammelstellen zugeführt werden.



Für eine korrekte Entsorgung müssen Sie beachten, dass die Verpackung aus folgenden Materialien besteht:
Holz - Polystyrol - Polyethylen - PVC - Karton.

13. 1 London 3: Montage und Einstellung des Gehäuses

Montage: Das Gehäuse an den Klappen der Halterung wie in Abb. 10 einhängen

Einstellung: Auf die Stellschrauben der Halterung wie in Abb. 11 einwirken

14. Verbindung der Möbel (Abb.22)

Ab-stand	Arbeitsschritt
1	Seitenwände abnehmen (wenn vorhanden).
2	Die Möbel nebeneinander stellen.
3	Prüfen, dass die Ausrichtdorne in den vorgesehenen Sitzen eingesetzt sind.
4	Die Pfosten und Bügel mit den beigegefügt Schrauben verbinden.
5	Rückwände und eventuelle andere Abdeckungen wieder einsetzen.

15. Elektrischer Anschluss



GEFAHR! Unter Spannung stehende Bauteile. Elektrischer Schlag. VOR JEGLICHEM VORGANG DIE STROMVERSORGUNG TRENNEN!
stellen Sie sicher, dass das Motorgehäuse nicht mit dem elektrischen Schaltschrank in Kontakt kommt.



Es muss eine geeignete Erdungsanlage installiert werden!



*Die Anlagen müssen gemäß der Normen gefertigt werden, die deren Herstellung, Installation, die Bedienung sowie die Wartung entsprechend der geltenden Verordnungen im Land der Installation des Möbels regeln.
Um einen regulären Betrieb zu gewährleisten, muss die maximale Spannungsabweichung +/- 6% des Nennwerts betragen.*

Verantwortung	Kunde	ARNEG
	Vorbereitung der elektrischen Versorgungsleitung bis zum Anschlusspunkt an das Möbel.	
	Er muss die Befestigungsmittel für alle ein- und ausgehenden Kabel zum Möbel liefern.	
		ARNEG S.p.A. haftet in folgenden Fällen nicht gegenüber dem Benutzer und Dritten: - Schäden, die durch Störungen oder Fehlfunktionen der dem Möbel vorgeschalteten Anlagen entstanden sind - Schäden, die direkt auf Fehlfunktionen der elektrischen Anlage zurückzuführen sind

Kabel für Stromzufuhr

- Die Bemessung der Versorgungsleitung für elektrische Energie muss der Leistungsaufnahme des Möbels entsprechen (Kap.10).
- Überprüfen Sie, dass die Versorgungsleitung:
- Richtig bemessene Kabel hat
- Gegen Überlastung und Auffächerung der Masse gegenüber gemäß den geltenden Normen geschützt ist
- Für Versorgungslinien, die 4-5 m überschreiten, den Kabelquerschnitt entsprechend erhöhen.



Das beschädigte Netzkabel darf nur durch den Hersteller oder durch die von ihm ernannten Stellen ersetzt werden.

Schutzschalter

- Die Möbel müssen mittels eines vorgeschalteten allpoligen automatischen Fehlerstrom-Schutzschalter mit geeigneten Merkmalen geschützt werden, der auch als Haupttrennschalter der Leitung dient.
- Der Bediener muss über die Position der Notaus-Schalter genau Bescheid wissen, um diese im NOTFALL schnell betätigen zu können.



GEFAHR! Unter Spannung stehende Bauteile. Kurzschluss. Elektrischer Schlag
 Die automatischen Fehlerstrom-Schutzschalter dürfen nicht den Kreis am Neutralleiter öffnen, ohne ihn gleichzeitig an den Phasen zu öffnen. Des Weiteren müssen sie die vollständige Trennung ermöglichen, wenn eine Überlastung der Kategorie III gegeben ist.

Vor dem Anschluss:

- Die dem Möbel beigefügten Schaltpläne konsultieren
- Prüfen, dass die Daten auf dem Typenschild den Eigenschaften der elektrischen Anlage, an die es angeschlossen werden soll, entspricht.
- Kontrollieren Sie, dass die Versorgungsspannung der Angabe des Typenschildes entspricht.
- Legen Sie alle Metallteile ab: Ringe, Uhren, Armbänder, Ohringe usw.

Halbvertikale Ausführung:



GEFAHR! Unter Spannung stehende Bauteile. Kurzschluss. Elektrischer Schlag
 Prüfen Sie, dass die Anschlüsse der Beleuchtungen (Ablagen, Dach, Aufbau) richtig in die jeweiligen Steckdosen eingesetzt und blockiert sind, damit sie während den Vorgängen der Reinigung und Wartung nicht herausgezogen werden und für den Bediener gefährliche Stromschläge verursachen.

- Führen Sie den Anschluss durch



Prüfen Sie bei einer Unterbrechung der elektrischen Versorgung, dass alle Elektrogeräte des Ladengeschäfts sich wieder einschalten können, ohne dass der Überlastschutz eingreifen muss. Ändern Sie anderenfalls die Anlage so, dass der Start der verschiedenen Geräte versetzt wird.

16. Positionierung Messköpfe

Die Messköpfe wurden bereits auf dem Möbel montiert und sind:

Sout	Messkopf Zuluftkontrolle
Sdef	Messkopf Thermostatkontrolle Ende Abtauvorgang
Sin	Messkopf Kontrolle Ansaugluft

Temperatur-Messkopf: NTC IP67 L=4000 Code 04510153.

Die Messköpfe Sout - Sin müssen mit Klemmen eingespannt werden; sie dürfen nicht isoliert werden. Für Messkopf Sdef ist eine Befestigung mit Kontakt zu den Rippen des Verdampfers zwischen dem 3. und 4. Rohr erforderlich (nie auf Gebläsehöhe), dazu Edelstahlfeder für Fühlerhalterung verwenden, Code 02230021.

17. Kontrolle und Regelung der Temperatur

Möbel mit ferngesteuerter Gruppe

Die Kühltemperatur wird mittels folgender Geräte kontrolliert:

- Digital-Solar-Thermometer (Fig.13)
- Das elektronische Überwachungssystem (Optional) (Fig.12)



Das Kontrollsystem wird im Zuge der Abnahme in der Werkstatt eingestellt. Um die Einstellungen zu verändern, müssen Sie sich mit dem Hersteller in Kontakt setzen.



Wenn das Thermostat mit Batterie funktioniert:

- Die leeren Batterien mit einer Batterien der selben Art austauschen
- Die Batterien NICHT in der Umwelt entsorgen
- Die leeren Batterien müssen in den entsprechenden Sammelstellen entsorgt werden

18. Beladen des Möbels



maximales, zulässiges Gewicht, gleichmäßig auf die Wanne verteilt: **300 kg/m²** (Abb.14)
 maximales, zulässiges Gewicht, gleichmäßig auf die Auflageflächen verteilt: **160 kg/m²** (Abb.16)
 maximales, zulässiges Gewicht, gleichmäßig auf dem oberen Glasregal verteilt: **25 kg/m** (Abb.14)

Wie

- Die Ware gleichmäßig und regelmäßig anordnen.
- die Lastlinien respektieren
- Sorgen Sie für einen Luftspalt von mindestens 30 mm zwischen der Ware und der oberen Ablage (Fig.17).
- Nur Ware hineinlegen, die bereits auf die Konservierungstemperatur abgekühlt ist.
- Legen Sie die Produkte so in das Kühlmöbel, dass die schon länger ausgestellten Produkte vorher verkauft werden, als die neu eingetroffenen (Produktion)
- Auf den geeigneten Ablagflächen müssen immer die Halteränder verwendet werden

Zu vermeiden

- Den** Fluss der Kühlluft NICHT behindern/verhindern
- NIE** die Beladelinie überschreiten
- NIE** warme Waren hineinlegen
- Den** Bereich vor dem Möbel NICHT versperren (Abb.18)
- In** KEINER Weise den Eintritt der Kühlluft behindern, wie mit Ware, Preisschilder, Preishalter, Dekorationen usw.



Wenn die Ware so ausgelegt wird, dass keine Leerräume entstehen, wird die Leistungsfähigkeit des Möbels gesteigert.
 Der Eintritt von Warmluft in das Möbel ist bei Schiebetüren unvermeidlich. Bei Feuchtigkeit bildet sich eine dünne Reifschicht. In diesem Fall müssen Sie die Türen für 2 Stunden geschlossenen halten.
Es obliegt dem Kunden, zu überprüfen, dass alle Arbeiten den geltenden Vorschriften entsprechen.

19. Abtauen und Wasserablass

Belgrado 2 - London 3 ist mit einem Abtausystem mit einfachem Stillstand ausgestattet.

19.1 Wasserablass (Abb.23)

Möbel mit ferngesteuerter Gruppe

Einen etwas geeigneten Ablauf am Boden installieren, um Folgendes zu vermeiden:

- schlechte Gerüche im Inneren des Möbels
- Dispersion der Kühlluft
- Störfälle des Möbels aufgrund von Feuchtigkeit

Prozedur

- Einen geeigneten Siphon zwischen der Ablassleitung und dem Bodenschluss installieren
- Den Ablassbereich am Boden hermetisch versiegeln.



Prüfen Sie regelmäßig die Funktionstüchtigkeit der Wasseranschlüsse mit der Unterstützung eines Fachinstallateurs.

20. Kondensations- und Beschlagschutz

Beschlagung und Kondensat werden durch Widerstände im Möbel eliminiert. Ein zusätzlicher Ventilator erlaubt, den Beschlag der Vorderscheibe zu entfernen (Abb.15).

21. Beleuchtung

Die Innenbeleuchtung des Kühlmöbels erfolgt mit Leuchtstoffröhren. Auf Anfrage können die Leuchtstoffröhren mit Led-Lampen ausgetauscht werden.



ACHTUNG! Versehentlicher Bruch der Lampen Verletzungen Kontamination der Ware.

- Die vorgesehenen PSA tragen
- Die Stromzufuhr des Möbels unterbrechen
- Die gesamte Ware entfernen
- Das Möbel wie in Kap.22.4 angegeben reinigen
- Jegliche Spur von Glas von der Ware entfernen
- Das Möbel erneut mit der vollständig sauberen Ware laden
- Die Stromzufuhr wieder herstellen.

22. Die Lampen austauschen



GEFAHR! Unter Spannung stehende Elemente. Elektrischer Schlag.
VOR DURCHFÜHRUNG VON ARBEITEN DIE STROMVERSORGUNG TRENNEN!



Ersetzen Sie die Lampen mit neuen, identischen Modellen.

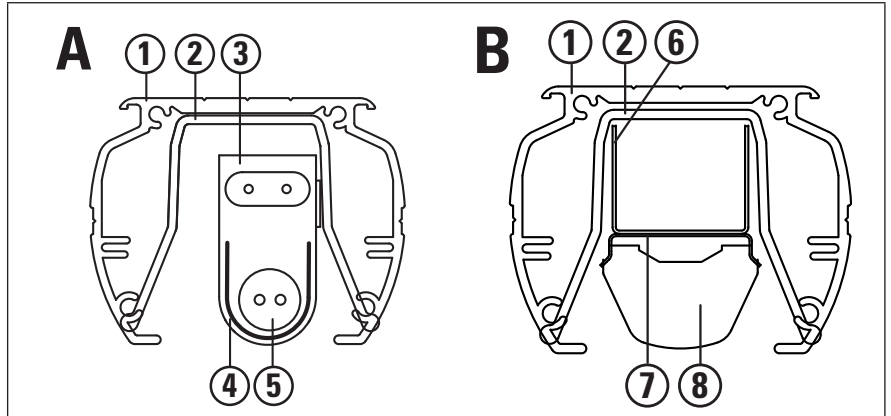
22.1 Lampeneinheit für Vitrine

A - Leuchtstofflampe

1	Profil obere Deckenleuchte
2	Bügel in PVC;
3	Lampenhalterung
4	Polykarbonat
5	Lampe

B - LED

6	Blech Halterung LED
7	Bügel Halterung Deckenleuchte
8	LED



Prozedur - Leuchtstofflampe

Abstand	Arbeitsschritt
1	<div style="display: flex; align-items: center;"> <div style="flex: 1;"> <p>- Die Abdeckung aus Polycarbonat abnehmen</p> <p>- Drehen Sie die Lampe um ca. 90° (bis es klickt) und ziehen Sie sie aus der Lampenhalterung</p> </div> <div style="flex: 2;"> </div> </div>
2	Die Abdeckung aus Polycarbonat wieder einbauen

Prozedur Austausch Einheit Leuchtstofflampe

Ab-stand	Arbeitsschritt	
1	<ul style="list-style-type: none"> - Mit Hilfe eines Schraubenzieher, wie angegeben, Druck auf die PVC-Feder (2) ausüben - Die Lampeneinheit herausziehen 	
2	<ul style="list-style-type: none"> - Die PVC-Federn durch Abschrauben der Schrauben entfernen 	
3	<ul style="list-style-type: none"> - Die PVC-Federn in Übereinstimmung mit den Löchern wieder eindrehen - Die Lampeneinheit in das Aluminiumprofil erneut einsetzen, bis es klickt 	

Prozedur Austausch LED-Lampe

Abstand	Arbeitsschritt	
1	siehe Punkt 1 "Prozedur Einheit Leuchtstofflampe"	
2	<ul style="list-style-type: none"> - Üben Sie Druck auf den Bügel der Halterung Deckenleuchte aus - 4 - - Ziehen Sie die Led heraus 	

3	<ul style="list-style-type: none"> - Die Lampeneinheit in das Aluminiumprofil erneut einsetzen, bis es klickt 	
---	--	--

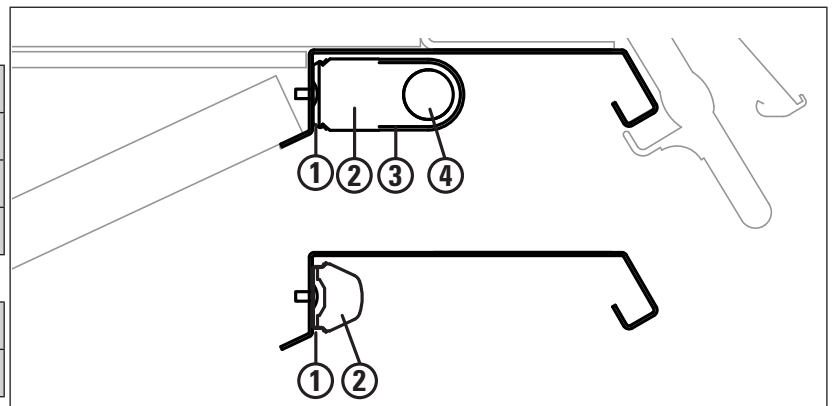
22.2 Lampeneinheit Ausführung H125-H150

A - Leuchtstofflampe

1	Bügel
2	Lampenhalterung
3	Polykarbonat
4	Lampe

B - LED

1	Bügel Halterung Deckenleuchte
2	LED



Prozedur Austausch Leuchtstofflampe

Abstand	Arbeitsschritt	
1	<ul style="list-style-type: none"> - Die Abdeckung aus Polycarbonat abnehmen - Drehen Sie die Lampe um ca. 90° (bis es klickt) und ziehen Sie sie aus der Lampenhalterung 	
2	Die Abdeckung aus Polycarbonat wieder einbauen	

Prozedur - Einheit Leuchtstofflampe und LED-Lampe

<ul style="list-style-type: none"> - Wie angegeben, mit Hilfe eines Schraubenziehers, Druck auf die Feder ausüben - Die Lampeneinheit herausziehen 	
--	--

Deutsch

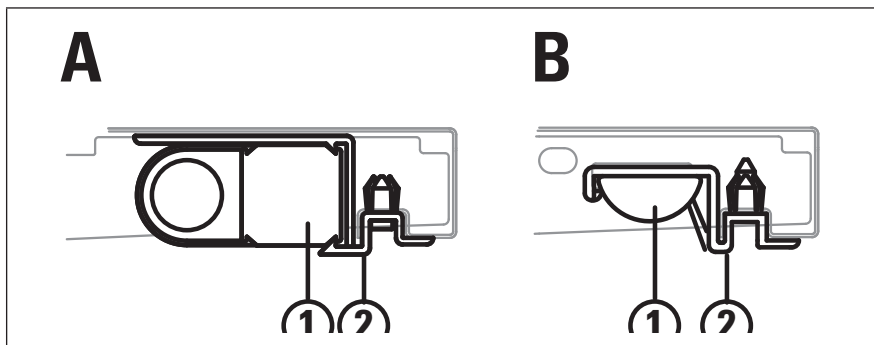
Lampeneinheit für Einlage Montage und Demontage

A - Leuchtstofflampe

1	Lampe
2	Halterung Lampe

B - LED

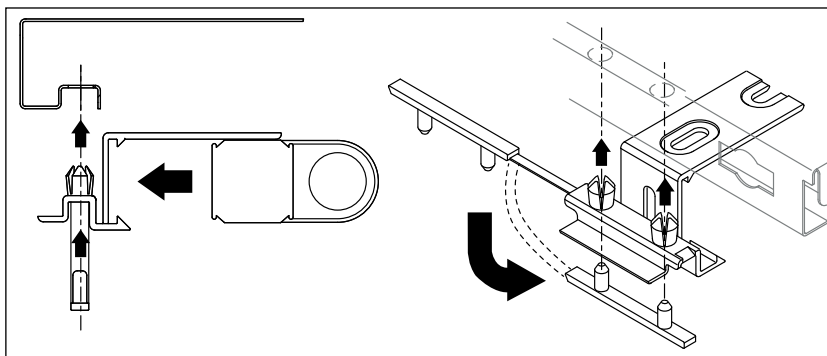
1	LED
2	Halterung LED



Prozedur - Montage Demontage Einheit Leuchtstofflampe und LED-Lampe

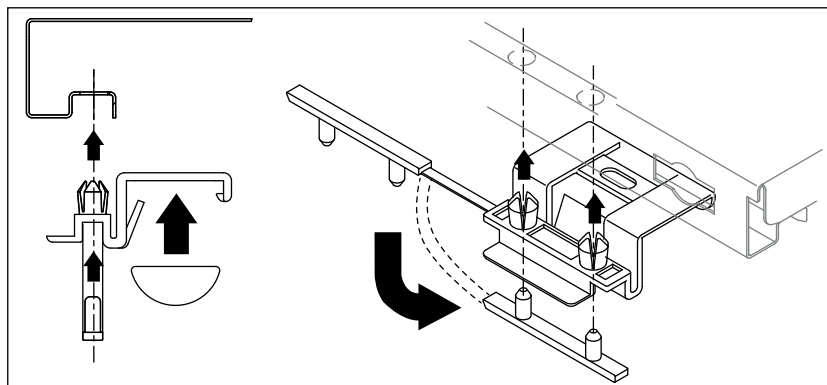
Leuchtstofflampe

1. Die Lampe in die Halterung einsetzen
2. Die Zapfen in die Öffnungen des Preishalters des Regals einsetzen
3. Die Halterung auf dem Regal blockieren, indem man die Stifte auf die Zapfen der Lampenhalterung, wie angegeben einsetzt



LED

1. Die Lampe in die Halterung einsetzen
2. Die Zapfen in die Öffnungen des Preishalters des Regals einsetzen
3. Die Halterung auf dem Regal blockieren, indem man die Stifte auf die Zapfen der Lampenhalterung, wie angegeben einsetzt



Für die Demontage in umgekehrter Reihenfolge vorgehen

Prozedur - Demontage Leuchtstofflampe und LED-Lampe

1	<ul style="list-style-type: none"> - Wie angegeben, mit Hilfe eines Schraubenziehers, Druck auf die Lampenhalterung ausüben - Die Lampeneinheit herausziehen 	
---	--	--



Am Ende der Vorgänge ist es möglich, die Stromversorgung erneut herzustellen

23. Schiebetüren und Nachrollos

Um unnötige Kälte-Dispersionen zu vermeiden und um die Hygiene der ausgelegten Ware während der

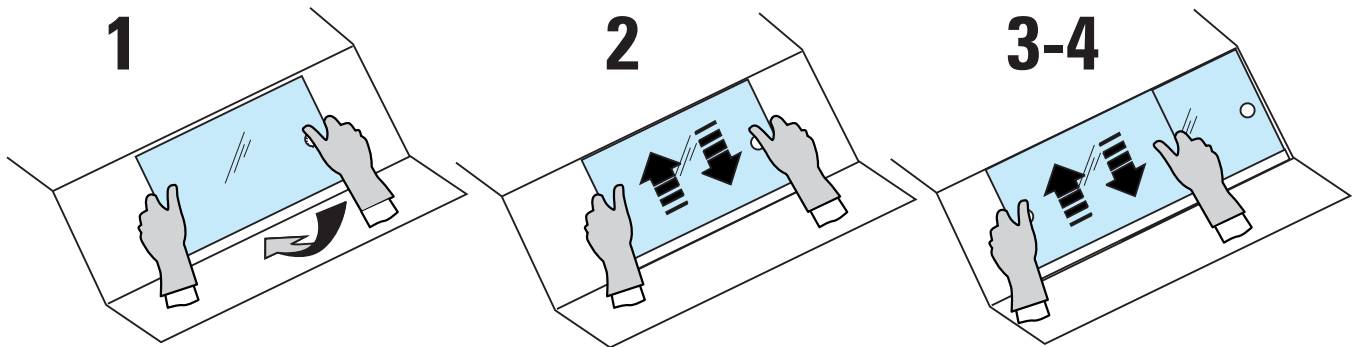
Nachtstunden oder im Fall von Stromausfall zu gewährleisten, sind als Optional Schiebetüren (Vitrine) (Abb.21) oder manuelle Nachrollos verfügbar (self, H125-150) Abb.24.



Bei Möbeln mit Innenbeleuchtung, das Licht vor Schließen des Möbeln ausschalten.
Die Rollos vorsichtig auf- und abwickeln.
Lassen Sie das Rollo **NICHT** selbst aufwickeln.

Prozedur zur Montage der Schiebetüren

Ab-stand	Arbeitsschritt
1	Die erste Abdeckung auf die Innenseite der oberen Führung einsetzen
2	Den unteren Teil auf die Innenseite der unteren Führung auflegen
3	Die zweite Abdeckung auf die Außenseite der oberen Führung einsetzen
4	Den unteren Teil auf die Außenseite der unteren Führung auflegen



24. Wartung und Reinigung



GEFAHR! Unter Spannung stehende Bauteile. Elektrischer Schlag.
VOR JEDLICHEM VORGANG DIE STROMVERSORGUNG TRENNEN!

Die elektrischen Bauteile dürfen **NICHT** direkt mit Wasser oder Reinigungsmittel bespritzt oder befeuchtet werden (Ventilatoren, Deckenleuchten, elektrische Kabel usw.)
Das Möbel **NICHT** mit nassen oder feuchten Händen bzw. Füßen berühren



ACHTUNG! Kalte Oberflächen. Verletzungen, Verbrennungen. Glasbruch.

Warten Sie, bis die Glasteile auf Umgebungstemperatur abgekühlt sind.
KEIN warmes Wasser auf kalten Glasoberflächen verwenden.



Schützen Sie Ihre Hände mit Arbeitshandschuhen



Die Ware wird durch Mikroben und Bakterien verdorben.

Die Einhaltung von Hygienevorschriften ist unerlässlich, um den Schutz der Gesundheit des Verbrauchers zu gewährleisten

Unverzichtbare Reinigungsmaßnahmen:

Ab-stand	Bezeichnung	Beschreibung
1	Reinigung	Vorbearbeitung; Entfernung von 97% des Schmutzes
2	Sterillisation	Reinigen und desinfizieren: - Reinigung: den sichtbaren Schmutz entfernen - Desinfektion: Entfernen von krankheitserregenden Mikroorganismen, die durch die Reinigung nicht entfernt worden sind
3	Spülen	
4	Trocknen	

24.1 Reinigungsprodukte

- | | |
|---|--|
| Zu verwenden (Abb.19) | <ul style="list-style-type: none"> - sauberes Wasser mit einer Maximaltemperatur von 30°C - weiches Tuch - sanfte und neutrale Reinigungsmittel |
| Nicht zu verwendende Reinigungsmittel (Abb.19) | <ul style="list-style-type: none"> - Alkohol o.ä. zum Reinigen der Methacrylatteile (Plexiglas) verwenden. - in Pulver - mit Körnern - Säuren und Laugen (Bleichmittel, Ammoniak) - Konzentrate - mit nicht bekannter chemischer Zusammensetzung - scheuernde Produkte, chemische/organische Lösungsmittel - scheuernde Schwämme, Stahlwolle, spitze Gegenstände - aggressive Lösungsmittel (Zitronensäure, Essigsäure, usw.) |

24.2 Allgemeine Hinweise

- Die zu reinigenden Oberflächen, das Wasser und die für die Reinigung verwendeten Reinigungsmittel dürfen eine Temperatur von 30° C nicht überschreiten.
- Mit einem weichen Tuch die Oberflächen sorgfältig abtrocknen.



ACHTUNG!

Empfindliche Oberflächen, Fenster. Druckstellen, Kratzer, Korrosion, Schäden, Glasbruch
Den Strahl NICHT direkt auf lackierte oder mit Kunststoff beschichtete Flächen richten
Die Reinigungsmittel NICHT direkt auf die zu reinigenden Flächen auftragen
KEINE Dampfstrahlgeräte verwenden
NICHT zu viel Kraft aufwenden
Den Wasserstrahl NICHT zu nah auf den Schmutz richten, dies kann dem Bediener Schaden zufügen und bereits gereinigte Teile und die Umgebung verunreinigen.
 Es muss verhindert werden, dass die Reinigungsmittel mit der Ware in Kontakt kommen.
ACHTUNG!
 Produkte für den Boden. Dämpfe. Korrosion. Atmungsbeschwerden.
 Den direkten Kontakt und Inhalation vermeiden.



Wenn der Innenbereich mit einem Hochdruckreiniger gereinigt wird (Fig.20):
 Nur Niederdrucksysteme (max. 30 Bar) die geeignet sind, um alle Arten von Schmutz zu entfernen.
 Einen Mindestabstand von 30 cm zu den zu reinigenden Flächen einhalten .

24.3 Reinigung der äußeren Teile (Täglich / Wöchentlich)

Jede Woche alle äußeren Möbelteile reinigen. Siehe "Allgemeine Hinweise" 24.2.

24.4 Reinigung der Innenteile (Monatlich)

Die Kapitel 24.1 und 24.2 und folgende Vorgehensweise müssen befolgt werden:

Ab-stand	Arbeitsschritt
1	Die gesamte Ware des Möbels entfernen
2	Alle abnehmbaren Teile wie Ausstellungsflächen, Gitterroste usw. entfernen;
3	Mit lauwarmem Wasser (max. 30°C) reinigen.
4	Mit einem antibakteriellen Reinigungsmittel desinfizieren.
5	Den Wannenboden, das Tropfblech und das Schutzgitter vom Wasserablass gründlich reinigen; dabei alle Fremdkörper beseitigen, die durch das Ansauggitter gefallen sind, und falls notwendig das Blech des Gebläses anheben.
6	Mit einem weichen Tuch sorgfältig abtrocknen.

i Falls es zu Eisbildung gekommen ist, müssen Sie einen qualifizierten Kühltechniker kontaktieren.

24.5 Reinigung bestimmter Materialien

Material	Wie	Zu vermeiden
Glas	<ul style="list-style-type: none"> • Ein weiches Tuch mit neutralem Reinigungsmittel oder lauwarmem Wasser (max. 30°C) und neutraler Seife benutzen. • Sofort mit einem trockenen Tuch jeden Wasser- bzw. Reinigungsmittelrückstand entfernen, um Fleckenbildung zu verhindern und zu vermeiden, dass die Flüssigkeit die Dichtungen, den Rahmen oder die Scharniere (Glastüren) erreicht. 	<p>Auf den kalten Glasflächen KEIN warmes Wasser verwenden; das Glas kann brechen und den Bediener verletzen.</p> <p>KEIN raues, scheuerndes Material oder Metallschaber verwenden, die die Glasscheiben zerkratzen könnten</p> <p>KEINE schmutzigen Tücher verwenden</p> <p>Vorsichtig auf eine horizontale Auflagefläche abstellen, brechen oder beschädigen Sie sie NICHT</p>
Prozedur zur Demontage der Schiebetüren	Ab-stand	Arbeitsschritt
	1	Schieben Sie die Türen in die Mitte
	2	Heben Sie die Türen an, damit sie aus den unteren Führungen entfernt werden können.
	3	Drehen Sie den unteren Teil in Richtung des Bedieners
	4	Abdeckungen herausnehmen
	5	Stellen Sie sie vorsichtig auf eine horizontale Auflagefläche ab, die mit einem weichen Tuch geschützt ist, brechen oder beschädigen Sie sie NICHT
	6	Wie in der Reinigung der Glasteile angegeben, reinigen (Kap.23.5)
	7	Schiebetüren wieder einbauen
Kunststoff Profile Dichtungen der Türen)	<ul style="list-style-type: none"> • eine weiches Tuch verwenden, dass mit einem neutralen Reiniger befeuchtet wurde • mit einem weichen leicht mit Wasser befeuchteten Tuch nachwischen 	<p>KEINE Wachse, Reinigungskonzentrate, ölhaltige Mittel, Bleichmittel, Fenstersprays, scheuernde Reinigungsmittel und entflammbare Flüssigkeiten verwenden.</p>
Aluminium	<ul style="list-style-type: none"> • Ein weiches Tuch mit neutralem Reinigungsmittel oder lauwarmes Wasser (max. 30°C) und Seife benutzen. • Sofort mit einem trockenen Tuch jeden Wasser- oder Reinigungsmittelrückstand beseitigen, um Fleckenbildung zu vermeiden. 	<p>KEINE sauren oder alkalischen Reinigungsmittel (z. B. Bleiche) verwenden, die die Oberflächen verätzen könnten</p> <p>KEIN raues, scheuerndes Material oder Metallschaber verwenden, die das Aluminium zerkratzen</p> <p>KEINE Dampfstrahl-Vorrichtungen verwenden</p> <p>KEINE schmutzigen Tücher verwenden</p>


Holz	<ul style="list-style-type: none"> • Ein weiches Tuch mit neutralem Reinigungsmittel oder lauwarmes Wasser (max. 30°C) und Seife benutzen. • Sofort mit einem trockenen Tuch jeden Wasser- oder Reinigungsmittelrückstand beseitigen, um Fleckenbildung zu vermeiden. • Gegebenenfalls können Sie das Reinigungsmittel auf einer versteckten kleinen Fläche ausprobieren, um sicherzustellen, dass es die Oberflächen oder die Farbe nicht angreift. 	<p>KEINE Sprays, sauren oder alkalischen Reinigungsmittel (z. B. Bleiche), Soda und Lösungsmittel verwenden, die die Oberflächen verätzen könnten</p> <p>KEINE rauen, scheuernde Materialien verwenden, die die Oberflächen zerkratzen</p> <p>KEINE Dampfstrahl-Vorrichtungen verwenden</p> <p>KEINE Tücher mit rauen Oberflächen verwenden</p> <p>Den Gebrauch von Reinigungsmittel auf ein Minimum reduzieren: Übermäßiger Gebrauch führt zu Infiltrationen, die das Holz quellen lassen.</p>
-------------	---	--


24.6 Reinigung des Edelstahls

Einige Situationen können Oxid auf Stahlflächen bilden, wie:
 Auf feuchten Flächen zurückgelassene Eisenteile, Kalk, nicht gut ausgespülte Reinigungsmittel auf Chlor- oder Ammoniakbasis, Verkrustungen und Speiserückstände, Salz und Salzlösungen, Trockenrückstände von verdampften Flüssigkeiten.

- Wie**
- Neuere Flecken und Rost:**
Mit Shampoo oder Neutralreinigern säubern; Schwamm oder Lappen verwenden. Abschließend die Rückstände des Reinigungsmittels entfernen, spülen und die Oberflächen sorgfältig abtrocknen.
 - Ältere Flecken und Rost:**
Chemische Mittel für Edelstahl mit 25% Salpetersäure o.ä. verwenden.
 - Hartnäckige Flecken und Rost:**
Mit einer Bürste aus Edelstahl schmirgeln, mit Reinigungsmitteln waschen und sorgfältig trocknen

 *Bei diesem Eingriff können durch das Scheuern Kratzer auf der Oberfläche entstehen. **KEINE** Salzsäure auf Edelstahlflächen verwenden*

 **ACHTUNG!** Rutschiger Fußboden. Stürze.
 Es muss alles vom Boden entfernt werden, wie etwa Schwämme, Tücher, Wasser- oder Reinigungsmittelrückstände.

 Alle verbleibenden Reinigungsmittel oder Desinfektionsmittel vorsichtig entfernen.

 *Führen Sie sorgfältig die Desinfektion, die Spülung und die Trocknung aus, um die Verbreitung von schädlichen Bakterien zu vermeiden.*

24.7 Die Teile müssen auch kontrolliert werden

Nachdem die Sterilisation, das Nachspülen und das Trocknen abgeschlossen sind, wie folgt fortfahren:

Abstand	Arbeitsschritt
1	Sicherstellen, dass alle Teile sauber und trocken sind.
2	Sicherstellen, dass die Teile nicht beschädigt oder zu sehr abgenutzt sind.
3	Abgenutzte Bauteile nur mit vom Hersteller gelieferten Bauteilen ersetzen
4	Die vollständig getrockneten Bauteile wieder montieren.
5	Die Stromzufuhr wieder herstellen.

Nachdem die Innentemperatur für den Betrieb erreicht wurde, kann das Möbel mit den Waren aufgefüllt werden.

25. Kältemittel einfüllen



GEFAHR! Kühlgas. Explosion. Erstickung, Herزرückmusstörungen, Erfrierungen VOR JEDEM EINGRIFF MUSS DIE ANLAGE VOLLSTÄNDIG ENTLIERT WERDEN!



WARNUNG! BRAND. Verbrennungen. Ersticken KEINE offenen Flammen und elektronischen Geräte in der Nähe von Gas verwenden



Sowohl das Nachfüllen des Kältemittels als auch Eingriffe am Gaskreislauf dürfen nur von einem spezialisierten Techniker gemäß der Europäischen Verordnung 842/2006 durchgeführt werden, Überprüfen Sie den Kühlmittelkreislauf auf seine Dichtheit. Es dürfen nur originale homologierte Ersatzteile verwendet werden.



Für das Füllen mit Kühlmittel siehe Handbuch der Anlage.

26. Demontage des Möbels



Dieses Möbel besteht zu 75% aus recycelbarem Material

Vorbereitung

- Kühlmittel ablassen und sammeln
- Schmieröl entfernen

Pflichten

- Die Zerlegung des Möbels muss in Übereinstimmung mit den Verordnungen der einzelnen Länder und unter Berücksichtigung der Umweltschutzvorschriften zur Verwaltung von Abfällen vorgenommen werden.
- Dieses Produkt wird von der geltenden Gesetzgebung als gefährlicher Abfall betrachtet und muss somit getrennt entsorgt werden. Es kann nicht als Hausmüll behandelt oder auf einer Müllhalde abgelegt werden.
- Die Bauteile des Kühlkreises müssen vollständig Firmen übergeben werden, die auf die Wiedergewinnung von Kühlmitteln spezialisiert sind.



All diese Arbeiten wie auch der Transport und die Behandlung von Abfällen dürfen ausschließlich von autorisierten Fachtechnikern ausgeführt werden.

Verantwortung

Der Benutzer ist dafür verantwortlich, das zu entsorgende Produkt für die Rückgewinnung und das Recycling der Materialien den spezialisierten Sammelstellen zuzuführen, die von den örtlichen Behörden bestimmt oder vom Hersteller angegeben wurden.

Das Möbel besteht aus

Material	Bauteile
Stahlrohr	Unterer Rahmen
Kupfer, Aluminium	Kühlkreis, elektrische Anlage und Türrahmen
Verzinktes Blech	Motorgehäuse, untere und lackierte Verkleidungen, Tragwerk, Ablagen, Tablett
Polyurethanschaum (CO ₂)	Wärmedämmung
Temperiertes Glas	Türen
Holz	Seitenrahmen geschäumte Wanne
PVC	Stoßdämpfer
Polystyrol	Thermogeformte Schultern
Polykarbonat	Lampenschutz

27. Gewährleistung

Der Käufer kann die vom Verkäufer angebotene Garantie nur dann in Anspruch nehmen, wenn er den Anweisungen der vorliegenden Betriebsanleitung und insbesondere folgende Anweisungen genau befolgt:

- Das Möbel immer nur innerhalb seiner Einsatzgrenzen verwenden.
- Es muss immer eine kontinuierliche, sorgfältige Wartung durchgeführt werden.
- Die Verwendung der Maschine nur geschulten und autorisierten Bedienern und Technikern mit nachgewiesener Eignung und Befähigung anvertraut (siehe Kap. 4-5-6)

Bedingungen

Italien: Falls keine anderen Vereinbarungen getroffen worden sind, gilt die Garantie für ein Jahr auf die neue Maschine ab dem Versanddatum. Die Garantie bezieht sich nicht auf die elektrischen und angeschlossenen Bauteile. Innerhalb dieses Zeitraumes werden jene Bauteile kostenlos ausgewechselt, die von unseren Technikern als defekt eingestuft werden. Für weitere Informationen zur Garantie siehe die Vertragsbedingungen.

Ausland: Bezüglich der Garantien im Ausland siehe Vereinbarungen, die mit dem entsprechendem Händler oder Vertriebsleiter getroffen worden sind.



Bei Nichteinhaltung der in diesem Handbuch angegebenen Anweisungen erlischt jeglicher Garantieanspruch.

28. Ersatzteile





Nur Original-Ersatzteile verwenden

- Tauschen Sie die Ersatzteile aus, bevor sie komplett abgenutzt sind und somit Personen und Gegenstände zu Schaden kommen können.
- Die im Vertrag festgelegten Wartungsarbeiten müssen regelmäßig durchgeführt werden.

29. Problemlösung (Troubleshooting)



**GEFAHR! Unter Spannung stehende Bauteile. Elektrischer Schlag.
VOR JEDLICHEM VORGANG DIE STROMVERSORGUNG TRENNEN!**

Problem	Möglicher Grund	Lösung
Das Möbel schaltet sich ab oder schaltet sich nicht ein	<ul style="list-style-type: none"> • Stromausfall • Hauptschalter abgeschaltet • Eingriff der Schutzvorrichtungen (Sicherung, Differenzialschalter, Schutzschalter) • Elektronischer Störfallschutz 	<ul style="list-style-type: none"> • Grund für den Stromausfall herausfinden • Hauptschalter einschalten • Prüfen Sie die Reinigung des Kondensators • Das Kontrollsystem reparieren/ersetzen
	<p> Prüfen Sie bei einer Unterbrechung der elektrischen Versorgung, dass alle elektrischen Vorrichtungen des Geschäfts sich wieder einschalten können, ohne dass der Überlastschutz eingreifen muss. Ändern Sie anderenfalls die Anlage so, dass der Start der verschiedenen Vorrichtungen versetzt wird.</p> <p> Wenn die Stromzufuhr nicht in kurzer Zeit wieder hergestellt werden kann, muss die Ware in einem Kühlraum gelagert werden, um die Konservierungstemperatur beizubehalten.</p>	
Das Möbel kühlt nicht genügend ab	<ul style="list-style-type: none"> • Es befindet sich in der Abtau-phase. 	<ul style="list-style-type: none"> • Das Ende des Abtauvorgangs abwarten (~ 30 Minuten)
	<ul style="list-style-type: none"> • Die Luftzuführungen sind verstopft 	<ul style="list-style-type: none"> • Luftzuführungen säubern
	<ul style="list-style-type: none"> • Die Last ist nicht gleichmäßig verteilt 	<ul style="list-style-type: none"> • Die Ware gleichmäßig und regelmäßig anordnen (Fig.14)
	<ul style="list-style-type: none"> • Der Kondensator ist schmutzig 	<ul style="list-style-type: none"> • Den Kondensator reinigen Kap.24.4
	<ul style="list-style-type: none"> • Das Möbel befindet sich in der Nähe von Luftströmen oder Hitzequellen 	<ul style="list-style-type: none"> • Die Möbelposition im Geschäft überprüfen
	<ul style="list-style-type: none"> • Das Möbel ist nicht richtig ausgerichtet 	<ul style="list-style-type: none"> • Möbel ordnungsgemäß ausrichten, siehe
Das Möbel ist geräuschvoll	<ul style="list-style-type: none"> • Schrauben und Bolzen sind nicht angezogen 	<ul style="list-style-type: none"> • Schrauben und Bolzen anziehen
	<ul style="list-style-type: none"> • Das Möbel ist nicht richtig ausgerichtet 	<ul style="list-style-type: none"> • Möbel ordnungsgemäß ausrichten
Kondensat	<ul style="list-style-type: none"> • Ungenügende Umgebungsbedingungen 	<ul style="list-style-type: none"> • Die Möbelposition im Geschäft überprüfen
	<ul style="list-style-type: none"> • Schlechte Luftzirkulation 	<ul style="list-style-type: none"> • Die Funktionstüchtigkeit der Gebläse und der elektrischen Anschlüsse überprüfen
	<ul style="list-style-type: none"> • Die Heizwiderstände der Fenster funktionieren nicht 	<ul style="list-style-type: none"> • Elektrische Anschlüsse überprüfen • Die Funktionstüchtigkeit der Widerstände überprüfen
	<ul style="list-style-type: none"> • Die Fenster sind nicht gut geschlossen 	<ul style="list-style-type: none"> • Fenster richtig schließen








Die Temperatur des Möbels ist zu hoch oder zu niedrig	<ul style="list-style-type: none"> • Ungenügende Umgebungsbedingungen 	<ul style="list-style-type: none"> • Die Möbelposition im Geschäft überprüfen
	<ul style="list-style-type: none"> • Die Temperatur der ausströmenden Luft entspricht nicht den Vorschriften 	<ul style="list-style-type: none"> • Die Funktionstüchtigkeit des Verdampfer-Lüfterrads überprüfen
		<ul style="list-style-type: none"> • Die elektrischen Anschlüsse und die Eingangsspannung überprüfen
		<ul style="list-style-type: none"> • Die Lüfterräder wurden verkehrt montiert. Der Luftfluss muss überprüft und die Richtung erneut hergestellt werden.
		<ul style="list-style-type: none"> • Überprüfen, dass das Plenum des Gebläses ausreichend und nicht blockiert ist
		<ul style="list-style-type: none"> • Überprüfen, dass der Saugdruck den Fabrikeinstellungen entspricht
	<ul style="list-style-type: none"> • Das Möbel taut ab. 	<ul style="list-style-type: none"> • Die Abtaueinstellungen überprüfen
<ul style="list-style-type: none"> • Der Kondensator oder der Verdampfer frieren 	<ul style="list-style-type: none"> • Sicherstellen, dass die Ansaugung nicht blockiert ist 	
<ul style="list-style-type: none"> • Der Kondensator oder der Verdampfer sind verstopft oder schmutzig 	<ul style="list-style-type: none"> • Mit der Reinigung fortfahren Kap.24.4 	
	<ul style="list-style-type: none"> • Die Last ist nicht gleichmäßig verteilt 	<ul style="list-style-type: none"> • Die Ware gleichmäßig verteilt anordnen (Fig.14)
Verlust von Wasser, schlechter Geruch	<ul style="list-style-type: none"> • Die Abflüsse des Möbels sind verstopft oder beschädigt 	<ul style="list-style-type: none"> • Abfluss reinigen • Ausflüsse reparieren oder auswechseln
	<ul style="list-style-type: none"> • Das Wassersammelbecken ist nicht gut abgedichtet 	<ul style="list-style-type: none"> • Das Becken ordnungsgemäß abdichten
	<ul style="list-style-type: none"> • Das Wassersammelbecken läuft über 	<ul style="list-style-type: none"> • Den elektrischen Anschluss zum Verdampferwiderstand überprüfen • Die Funktionstüchtigkeit des Verdampferwiderstandes überprüfen
	<ul style="list-style-type: none"> • Es fehlen die Verbindungen vom Möbel zum Kanal oder sie sind nicht gut abgedichtet 	<ul style="list-style-type: none"> • Verbindungen installieren und abdichten
Vorhandensein von Reif oder Eis	im Möbel	<ul style="list-style-type: none"> • Elektrische Anschlüsse überprüfen
	<ul style="list-style-type: none"> • Die Lüfterräder funktionieren nicht 	
	im Verdampfer	
	<ul style="list-style-type: none"> • Widerstände sind kaputt • Sdef-Sonde getrennt 	
	<ul style="list-style-type: none"> • Luftströme, die die Zirkulation der gekühlten Luft ändern 	<ul style="list-style-type: none"> • die Belüftung des Geschäfts prüfen







Setzen Sie sich für alle nicht aufgelisteten Probleme oder wenn das Problem mit den angeführten Lösungen nicht behoben werden kann, mit dem nächstgelegenen autorisierten Kundendienst in Verbindung.

Manuel d'installation et d'utilisation

SOMMAIRE

ILLUSTRATIONS	3
1. Messages de sécurité	86
2. Étiquettes de sécurité présentes dans le comptoir	86
3. Équipements de protection individuelle.....	86
4. Interdictions et prescriptions.....	86
4.1 Pour le comptoir frigorifique	87
4.2 Pour la marchandise.....	87
4.3 Pour l'environnement:.....	87
4.4 Pour l'utilisation	88
5. Dangers résiduels, équipements de protection individuelle (EPI) et situations d'urgence	88
6. Objectif du manuel/ - Champ d'application - Destinataires	89
7. Présentation du comptoir frigorifique - Utilisation prévue (Fig.1).....	89
8. Données techniques	90
9. Normes et certifications, déclaration de conformité.....	90
10. Identification - Données de plaque d'identification	91
11. Transport 	92
12. Stockage	93
13. Installation, conditions ambiantes, premier nettoyage 	93
13.1 London 3: monter et régler le carter	94
14. Assemblage des comptoirs (Fig. 22) 	95
15. Branchement électrique 	95
16. Positionnement des sondes.....	96
17. Contrôle et réglage de la température 	96
18. Charger le comptoir frigorifique 	97
19. Dégivrage et rejet d'eau	97
19.1 Écoulement de l'eau (Fig. 23)	97
20. Anti-buée et anti-condensation.....	97
21. Éclairage	97
22. Remplacer les ampoules 	98
22.1 Kit ampoule pour vitrine	98
22.2 Ensemble ampoule version H125-H150	100

23. Fermeture coulissantes et rideaux nuit	102
24. Entretien et nettoyage 	102
24. 1 Produits pour le nettoyage	103
24. 2 Indications générales.....	103
24. 3 Nettoyer les parties externes (Journalière/Hebdomadaire).....	103
24. 4 Nettoyer les parties internes (Mensuel).....	103
24. 5 Nettoyer les matériaux spécifiques	104
24. 6 Nettoyer l'acier inox	105
24. 7 Contrôler les parties	105
25. Charger le réfrigérant 	106
26. Démontez le comptoir 	106
27. Garantie	107
28. Pièces de rechange	107
29. Résolution des problèmes (Toubleshooting) 	108

Pièces jointes au comptoir

- Fiche du comptoir frigorifique
- Conformité produit
- Plaquette produit
- Schéma positionnement sondes
- Schémas électriques
- Kit assemblage canal
- Déclaration de conformité

	Pour télécharger ce manuel visiter le site www.arneg.it
---	---

1. Messages de sécurité

Ci-après les signalisations de sécurité prévues dans ce manuel

	DANGER! Indique une situation dangereuse à éviter, qui peut causer la mort ou des blessures graves à la personne.
	AVERTISSEMENT! Indique une situation dangereuse à éviter, elle peut causer la mort ou des blessures corporelles graves.
	ATTENTION! Indique une situation légèrement dangereuse à éviter qui peut causer des blessures superficielles.

2. Étiquettes de sécurité présentes dans le comptoir

Sur les comptoirs sont présentes les étiquettes pour attirer l'attention des opérateurs et des techniciens sur les dangers et les précautions.

	danger de tension électrique avec risque d'électrocution		présence d'organe en mouvement (ventilateurs)
	équipotentialité		points exacts d'introduction des brides du chariot élévateur voir (chap. 11)

3. Équipements de protection individuelle

Ci-après les symboles des Équipements de protection individuelle (EPI) obligatoires pour les techniciens frigoristes autorisés à intervenir sur le comptoir frigorifique

	lunettes de protection		chaussures de protection
	gants de protection		vêtement, combinaison de protection

4. Interdictions et prescriptions

	DANGER! Éléments sous tension. Électrocution. COUPER L'ALIMENTATION ÉLECTRIQUE AVANT D'EFFECTUER UNE QUELCONQUE OPÉRATION!
	AVERTISSEMENT! Fuite de gaz. Intoxication. Débrancher le comptoir frigorifique avec l'interrupteur général en amont de ce dernier. NE PAS rester dans la pièce où se trouve le comptoir frigorifique si elle n'a pas été opportunément aérée AVERTISSEMENT! INCENDIE. Brûlures. Suffocation suivre les indications d'évacuation en vigueur en cas d'incendie débrancher le comptoir frigorifique avec l'interrupteur général en amont du comptoir frigorifique. ne pas utiliser de l'eau pour éteindre le feu, mais uniquement des extincteurs à sec.
	Lire attentivement le manuel pour éviter les accidents et utiliser correctement le comptoir

Responsabilité

Le fabricant n'est pas responsable pour:



- l'usage impropre, erroné et déraisonnable du comptoir frigorifique
- installation incorrecte, non effectuée selon les instructions indiquées
- usage de la part de personnel non qualifié/formé
- défauts d'alimentation électrique
- négligences graves dans l'entretien et le nettoyage prévus
- usage d'accessoires non prévus ou autorisés par ARNEG S.p.A.
- modifications et interventions non autorisées
- usage de pièces de rechanges non originales
- non-respect des instructions

Tout autre utilisation ou modification non indiquées dans ce manuel ou non autorisées par ARNEG S.p.A. sont dangereuses et font échouer la garantie et invalider la déclaration de conformité prévue par la directive des machines 2006/42 CE.

4. 1 Pour le comptoir frigorifique

Prescriptions	Interdictions
<ul style="list-style-type: none"> • le comptoir frigorifique maintient la température de la marchandise sans la réduire • utiliser les comptoirs uniquement dans des lieux clos. • les comptoirs frigorifiques sont réalisés pour conserver/exposer uniquement les aliments frais, congelés, surgelés, crèmes glacées, cuits et précuits (cafétéria) • les opérations à l'intérieur du tableau électrique sont réservées aux techniciens spécialisés 	<p>NE PAS enlever les protections ou panneaux qui nécessitent l'utilisation d'outils pour être enlevés</p> <p>NE PAS enlever le couvercle du tableau électrique</p> <p>NE PAS obstruer les conduits d'admission et de refoulement d'air</p>



4. 2 Pour la marchandise

Prescriptions	Interdictions
<ul style="list-style-type: none"> • introduire uniquement la marchandise déjà refroidie à la température qui respecte la chaîne du froid. • vérifier que le comptoir frigorifique et la marchandise maintiennent cette température au moins 2 par jour week-end compris • charger le comptoir frigorifique de façon que la marchandise exposée depuis plus longtemps soit vendue avant la nouvelle en entrée (rotation de la marchandise). • charger le comptoir frigorifique de manière ordonnée en respectant les limites de charge • utiliser les récipients prévus à cet effet pour la conservation de la marchandise • vérifier régulièrement le fonctionnement du dégivrage automatique (fréquence, durée, température de l'air, rétablissement du fonctionnement normal, etc.) 	<div style="background-color: #e0e0e0; padding: 5px;">  <p>DANGER!: propegol inflammable. Explosion. NE PAS introduire de bombes spray</p> </div> <div style="background-color: #e0e0e0; padding: 5px; margin-top: 10px;">  <p>ATTENTION!: affaissement/rupture. glissement/endommagement marchandise, blessures/lésions. NE PAS charger les étagères en verre avec les boissons.</p> </div> <p>NE PAS introduire:</p> <ul style="list-style-type: none"> - marchandise chauffée - produits pharmaceutiques - appâts pour la pêche <p>NE PAS surcharger le comptoir</p>

4. 3 Pour l'environnement:

Prescriptions	Interdictions
<ul style="list-style-type: none"> • les valeurs de température et d'humidité ambiante ne doivent pas dépasser celles spécifiées. • maintenir au maximum l'efficacité des installations de climatisation, de ventilation et de chauffage du point de vente. • la vitesse de l'air ambiante à proximité des ouvertures des comptoirs NE doit PAS dépasser 0,2 m/s • protéger les marchandises des rayons solaires 	<ul style="list-style-type: none"> • Faire en sorte que les courants d'air et les bouches de refoulement de l'installation de climatisation ne soient pas tournés vers les ouvertures des meubles. • limiter la température des surfaces irradiantes présentes dans le point de vente, par exemple en isolant les plafonds.

4. 4 Pour l'utilisation

Prescriptions	Interdictions
<ul style="list-style-type: none"> • travailler avec attention et prudence. • utiliser toujours les EPI (équipements de protection individuelle) prévus (cap.3). • effectuer régulièrement l'entretien. • pour toute intervention sur le comptoir demander l'assistance d'un technicien frigoriste spécialisé. • contrôler l'écoulement des eaux résultant du dégivrage (libérer les orifices d'égouttage, nettoyer les filtres éventuels, contrôler les siphons, etc.). • évacuer l'eau de dégivrage, ou utilisée pour le lavage, à travers le réseau d'égout ou l'installation de dépuración conformément aux lois en vigueur, l'eau peut venir en contact avec des substances polluantes dues à: <ul style="list-style-type: none"> - la nature du produit - aux résidus éventuels - aux ruptures d'enveloppes contenant des liquides - à l'usage de détergents non permis. 	<div style="background-color: #e0e0e0; padding: 5px;">  <p>DANGER! Éléments sous tension. Électrocution. NE PAS utiliser/toucher le comptoir frigorifique avec les mains ou les pieds mouillés ou humides.</p> </div> <div style="background-color: #e0e0e0; padding: 5px;">  <p>Hautes températures. Surchauffe de la marchandise: NE PAS utiliser de petites ampoules à incandescence orientées directement sur le comptoir.</p> </div> <p>L'utilisation du comptoir frigorifique N'EST PAS autorisée :</p> <ul style="list-style-type: none"> • aux enfants, éviter qu'ils ne jouent avec le comptoir frigorifique • au personnel: <ul style="list-style-type: none"> - ayant des capacités physiques sensorielles ou mentales réduites - sans expérience ou connaissance sur l'emploi du comptoir frigorifique - qui ne peuvent pas utiliser le comptoir frigorifique en toute sécurité sans surveillance ou instructions. - pas sobre, sous l'influence de drogues.

5. Dangers résiduels, équipements de protection individuelle (EPI) et situations d'urgence

Ci-après les risques résiduels ne pouvant pas être éliminés avec reconception, techniques constructives et prévention des accidents:

Risques	Réduction du risque
dus à: <ul style="list-style-type: none"> - parties saillantes et en relief - charges suspendues (phase de chargement/déchargement) - câbles électriques d'alimentation, - accumulations de charges électrostatiques - parties en mouvement - chute de la charge de la structure, - accès à l'intérieur du comptoir (ex. en montant avec les pieds sur le frontal) 	<ul style="list-style-type: none"> • porter des vêtements de travail appropriés (ex. sans parties larges) • utiliser les équipements de protection individuelle (cap.3): <ul style="list-style-type: none"> - chaussures de protection - gants anti-coupure - vêtements de protection anti-coupure pour le corps (tablier avec bavette, protection des jambes, etc.) - lunettes pour se protéger des projections d'éclats - casque de protection • contrôler le branchement équipotentiel • exiger l'interdiction de comportements non appropriés avec des avertissements, signaux etc. (à charge du client)

Suivre les instructions du mode d'emploi permet d'utiliser correctement le comptoir et préserve l'opérateur et le comptoir de situations de danger.



Toutefois il peut y avoir des situations de danger pour lesquelles on repose sur l'expérience de l'opérateur/technicien, qui ne doit jamais compromettre sa sécurité et celle des autres avec des manœuvres imprudentes et précipitées.

6. Objectif du manuel/ - Champ d'application - Destinataires



Lire attentivement le manuel pour éviter les accidents et utiliser correctement le comptoir

Ce manuel contient les informations générales sur la ligne de comptoirs frigorifiques Belgrado 2 réalisée par ARNEG S.p.A. et les instructions considérées nécessaires pour son bon fonctionnement.

Destinataires

Le manuel est subdivisé en chapitres, chaque chapitre est adressé à une profession spécifique:

OPÉRATEUR QUALIFIÉ



personne qualifiée, instruite pour le fonctionnement, le réglage, le nettoyage et l'entretien du comptoir frigorifique.

TECHNICIEN FRIGORISTE SPÉCIALISÉ



technicien formé et autorisé par l'organisme indiqué dans le contrat (fabricant/concessionnaire/distributeur) à effectuer: installation, entretien extraordinaire, réparation, remplacement et révision, à connaissance des risques auxquels il est exposé et capable d'adopter toutes les mesures pour protéger soi-même et les autres personnes en rendant moindre le dommage par rapport aux risques que les interventions comportent.

Pour chaque profession sont déterminées les compétences pour opérer sur le comptoir frigorifique en conditions de sécurité.



Si non specificé, le chapitre concerne les deux sujets décrits.

Rangement

Le manuel doit être gardé:

- par du personnel sélectionné pour son but
- dans un lieu approprié et connu à tous les préposés à l'entretien, pour être consulté en tout moment.

Si cédé à des tiers:

- remettre à chaque nouveau usager ou propriétaire
- le communiquer au fabricant.

Si endommagé ou perdu, faire demande au fabricant.



- *le manuel fait partie du comptoir frigorifique et il faut le conserver pendant toute la durée de ce dernier.*
- *le manuel a été rédigé à l'origine en italien et c'est la seule langue officielle*
- *Arneg S.p.A. ne s'assume pas la responsabilité en ce qui concerne les traductions en d'autres langues non conformes à la signification du texte originale*
- *le contenu du présent manuel représente l'état de la technique et de la technologie, employées lors de la réalisation du comptoir frigorifique valables lors de la commercialisation, il ne peut donc pas être considéré comme obsolète pour les mises à jour successives liées à des nouvelles réglementations ou connaissances.*

7. Présentation du comptoir frigorifique - Utilisation prévue (Fig.1)



DANGER! Éléments sous tension. Électrocution.

Respecter les réglementations et les lois applicables lors de l'installation et l'utilisation.



- *Lire attentivement le manuel avant de l'utiliser et d'instruire les employés aux opérations (transport, installation, entretien, etc.), chacun pour sa compétence selon les indications indiquées.*
- *Ce manuel NE peut en aucun cas compenser les carences culturelles ou intellectuelles du personnel qui utilise l'équipement.*

À qui est-il destiné	le comptoir frigorifique est destiné à être utilisé par du personnel qualifié, instruit et formé par l'employeur aux usages et risques que cela peut comporter.
Utilisation prévue	Belgrado 2 - London 3, est une ligne de comptoirs appropriée pour la conservation et la vente de charcuterie, de produits laitiers, de gastronomie, de pâtisserie et de viandes prévue pour l'unité de condensation à distance.
Responsabilité	Le client ou l'employeur est responsable de la qualification et de l'état mental ou physique des opérateurs professionnels chargés de l'utilisation et de l'entretien de la machine.

8. Données techniques

Belgrado 2 London 3		Lunghezza senza spalle Length without ends Länge ohne Seiten Longeur sans joues Longitud sin laterales Длина без боковин	Temperatura di esercizio Working temperature Betriebstemperatur Temp. de fonctionnement Temperatura de trabajo Рабочая температура	Superficie di esposizione orizzontale Horizontal display surface Gesamte Ausstellefläche Surface d'exposition horizontale Superficie de exposición de apoyo Горизонтальная площадь экспозиции	Capacità utile Net volume Nutzleistung Capacité utile Capacidad útil Полезный объём
			°C	m ²	dm ³
VDL-VDA-SELF	70	937	0°C/+2°C +2°C/+4°C	0,66	131
		1250		0,88	175
		1875		1,31	263
		2500		1,75	350
		3125		2,19	438
	3750	2,63		525	
	80	937		0,75	150
		1250		1,00	200
		1875		1,50	300
		2500		2,00	400
		3125		2,50	500
	3750	3,00		600	
	83	937		0,78	156
		1250		1,04	208
		1875		1,56	311
		2500		2,08	415
		3125		2,59	519
	3750	3,11		623	
	90	937		0,84	169
		1250		1,13	225
1875		1,68	338		
2500		2,25	450		
3125		2,81	563		
3750	3,38	675			
H125	937	1,19	353		
	1250	1,60	471		
	1875	2,40	707		
	2500	3,20	942		
	3125	4,01	1178		
3750	4,81	1414			
H150	937	1,67	470		
	1250	2,23	627		
	1875	3,34	940		
	2500	4,46	1254		
	3125	5,57	1567		
3750	6,68	1880			



Pour de plus amples détails visiter le site: www.arneg.it/area-riservata

9. Normes et certifications, déclaration de conformité

Tous les modèles de comptoirs frigorifiques décrits dans ce manuel d'utilisation de la série **Belgrado 2 - London 3** répondent aux exigences essentielles de sécurité, santé et protection nécessaires pour les directives et lois européennes suivantes :

Directive	Normes harmonisées appliquées:
Machines 2006/42 CE;	EN ISO 14121; EN ISO 12100-1; EN ISO 12100-2; EN 378-2; EN 378-3; EN 378-4; EN 60079-10-1
Compatibilité électromagnétique 2004/108/CE;	EN 61000-3-2; EN 61000-3-12; EN 55014-1; EN 55014-2

Basse tension 2006/95/CE;	EN 60335-1; EN 60335-2-89/A2
Directive RoHS 2011/65/CE (restriction de l'utilisation de substances dangereuses dans les appareils électriques et électroniques)	EN 50581
Règlement européen EC-1935/2004 (sur les matériaux en contact avec la marchandise)	EN 1672-2



L'article 3 paragraphe 3 de la directive CEE 97/23 (DESP) ne s'applique pas à ces compteurs frigorifiques.

Les performances de ces compteurs ont été déterminées par des tests effectués conformément à la norme:

EN ISO 23953 aux conditions environnementales conformes à la classe climatique 3 (25°C , 60% H.R.) voir tableau:

Classes climatiques environnementales selon EN ISO 23953

Classe climatique de la chambre d'essai	Température bulbe sec	Humidité relative	Point de rosée	Masse de la vapeur d'eau en air sec
	°C	%	°C	g/kg
0	20	50	9,3	7,3
1	16	80	12,6	9,1
2	22	65	15,2	10,8
3	25	60	16,7	12,0
4	30	55	20,0	14,8
6	27	70	21,1	15,8
5	40	40	23,9	18,8
7	35	75	30,0	27,3
8	23,9	55	14,3	10,2

La masse de la vapeur d'eau en air sec est un des points principaux qui influencent les performances et la consommation d'énergie des compteurs frigorifiques

Déclaration de conformité La copie de la déclaration de conformité est annexée au compteur frigorifique. Si l'on perd la copie originale de la déclaration de conformité fournie avec le compteur frigorifique, télécharger une copie en remplissant le formulaire disponible aux adresses Internet:
pour l'Italie: <http://www.arneg.it/conformita/it>
pour l'étranger: <http://www.arneg.it/conformita/en>

10. Identification - Données de plaque d'identification

Sur le dos du compteur frigorifique est présente la plaque signalétique (Fig.2) avec toutes les données caractéristiques:

N°	Dénomination
1	nom et adresse du fabricant
2	nom et longueur du compteur frigorifique
3	code du compteur frigorifique
4	numéro de série du groupe frigorifique
5	tension d'alimentation
6	fréquence d'alimentation
7	courant en régime absorbé
8	puissance électrique en régime absorbée lors de la phase de réfrigération (ventilateurs+câbles chauds+éclairage)
9	puissance électrique en régime absorbée lors de la phase de dégivrage (résistances cuirassées+câbles chauds+ventilateurs+éclairage)
10	puissance d'éclairage (où prévue)

11	surface d'exposition utile
12	type de fluide frigorigène avec lequel fonctionne l'installation
13	masse de gaz frigorigène avec laquelle est chargée chaque installation (uniquement pour les comptoirs frigorifiques avec moteur incorporé)
14	classe climatique ambiante et température de référence
15	classe de protection contre l'humidité
16	numéro de la commande avec lequel le comptoir frigorifique a été produit
17	numéro de la commande avec lequel le comptoir frigorifique a été mis en production
18	année de production du comptoir frigorifique
19	puissance chauffante
20	QR code
21	Marque EAC



Pour l'assistance, communiquer au fabricant:

- le nom du comptoir frigorifique (2); le numéro de série (4); le numéro de commande (16)

N'enlever en aucun cas la plaque d'immatriculation

11. Transport



AVERTISSEMENT! Objet lourd en mouvement. Écrasement
La zone de transport doit être libre de personne et choses.



Les opérations de chargement-déchargement doivent être effectuées par un personnel qualifié en mesure de vérifier les poids, les points précis pour le levage (sans tuyaux, câbles, tableaux électriques etc.) et le moyen le plus approprié autant pour la sécurité que pour la charge.

Les comptoirs frigorifiques sont équipés d'un bâti-plateforme en bois fixé à la base pour le transport avec les chariots élévateurs.

Caractéristiques du chariot élévateur

Utiliser un chariot élévateur:

- avec des caractéristiques appropriées conformes aux normes en vigueur.
- NON usé/endommagé
- manuel ou électrique approprié au levage du comptoir frigorifique en question, avec une capacité de charge nominale supérieure ou égale à 1000 kg
- avec cordes et câbles réglementaires et NON usés

Manutention en toute sécurité (que faire)

- s'assurer qu'aucune personne non autorisée ne soit présente dans la zone du transport
- positionner toujours les étriers de chargement dans les points indiqués
- Enfiler toujours complètement les étriers.
- distribuer le poids du comptoir frigorifique afin de maintenir en équilibre le centre de gravité de la charge.(Fig.9)



AVERTISSEMENT! Objet lourd en mouvement. Écrasement
Respecter les indications pour déplacer en toute sécurité



Entraînement. Défaillances/déformations/déchirures
NE PAS traîner/pousser le comptoir frigorifique
NE PAS utiliser les vitres comme attache/appui/prise
 Respecter les indications pour déplacer en toute sécurité



Les procédures de transport autres que celles énumérées NE sont PAS autorisées.

12. Stockage

- Que faire**
- entreposer comptoirs frigorifiques dans des lieux clos, à une température comprise entre -25°C et +55°C et une humidité de l'air comprise entre 30% et 90%.
 - avant d'entreposer, contrôler si l'emballage est intact et sans défauts pour ne pas compromettre la conservation des comptoirs frigorifiques.

Que ne pas faire



Rayons ultraviolets. Déformation permanente des matériaux en plastique/endommagement des composants du comptoir frigorifique.
NE PAS entreposer les comptoirs frigorifiques dans des zones ouvertes exposées aux agents atmosphériques et aux rayons directs du soleil.

13. Installation, conditions ambiantes, premier nettoyage



AVERTISSEMENT!

Avant une quelconque opération, utiliser toutes les précautions possibles afin d'éviter des accidents à l'opérateur, porter les Équipements de Protection Individuelle prévus (chap. 3).



L'installation est réservée aux techniciens formés et autorisés par l'entreprise dans le contrat (fabricant/concessionnaire/distributeur)



- Le client est tenu de préparer la zone d'installation

- Les modifications à l'installation décrite ici doivent être autorisées par ARNEG S.p.A.

Le comptoir peut être livré ainsi emballé:

- cadre en bois fixé à la base et emballage en nylon bloqué par des sangles (standard)(Fig.4)
- emballage en carton (sur demande)(Fig.5)
- cage en bois (sur demande) (Fig.6)

La zone d'

installation doit


- respecter les normes en vigueur dans le pays d'installation
- respecter la classe climatique environnementale⁹
- avoir un plancher en mesure de supporter le poids du comptoir frigorifique
- avoir un interrupteur avec protection automatique contre les courts-circuits, décharges dans la masse et dispersions entre la ligne électrique d'alimentation et le comptoir frigorifique
- avoir l'espace nécessaire pour la bonne circulation de l'air, l'utilisation et l'entretien

Conditions environnementales

Pour un fonctionnement correct du comptoir frigorifique, la température et l'humidité relative ambiante ne doivent pas dépasser les limites relatives à la classe climatique 3 (+25°C; H.R. 60%) selon la norme EN-ISO 23953 - 2.

Réception du comptoir frigorifique

- contrôler que l'emballage est intact et ne présente pas de dommages
- soigner l'opération de déballage pour ne pas endommager le comptoir frigorifique
- vérifier l'intégrité des composants du comptoir frigorifique
- si vous constatez des dommages contacter immédiatement le fabricant

Procédure d'installation (Fig.3)	Pas	Action
	1	
2		ôter l'emballage seulement si le comptoir frigorifique est placé dans la zone d'utilisation
3		soulever le meuble en conditions de sécurité
4		couper, à l'aide d'une paire de ciseaux les sangles de fixation des colliers -A-
5		enlever les colliers et le cadre
6		baissier et positionner le comptoir frigorifique dans la zone d'installation
7		régler la position horizontale du comptoir frigorifique avec une nivelle (Fig.8)
8		contrôler que tous les pieds posent sur le plancher
9		Niveler le comptoir frigorifique devant et derrière



Installer au maximum 3 comptoirs consécutifs sur la même ligne d'alimentation électrique et frigorifique
Si le comptoir frigorifique est déplacé, répéter le contrôle de nivellement; Un nivellement erroné compromet le fonctionnement du comptoir frigorifique.

Que ne pas faire



NE PAS installer le comptoir frigorifique (Fig.7):

- dans des pièces à risque d'explosion
- en plein air exposé aux agents atmosphériques;
- près des sources de chaleur (lumière directe du soleil, installations de chauffage, ampoules à incandescence, etc.)
- à proximité de courants d'air supérieurs à 0,2 m/s (à proximité de portes, fenêtres, installations de climatisation, etc.).

Premier nettoyage



- ôter délicatement les pellicules de protection, éliminer les résidus de colle avec des solvants adéquats
- effectuer le premier nettoyage en utilisant des produits neutres, sécher avec un chiffon doux



NE PAS utiliser d'alcool pour nettoyer les pièces en méthacrylate (plexi-glas).
NE PAS utiliser de substances abrasives ou d'éponges métalliques



ATTENTION! Parties d'emballage abandonnées. Blessures et lésions.

NE PAS laisser les parties de l'emballage (clous, bois, agrafes, etc.) et les outils utilisés pour l'opération (pinces, ciseaux, etc.), sur la zone de travail.

Il faut enlever ces objets à l'aide de moyens opportuns et les remettre dans leurs lieux de collecte.



Pour une bonne élimination l'emballage est composé de :
bois - polystyrène - polythène - PVC - carton.

13. 1 London 3: monter et régler le carter

Montage: Accrocher le carter sur les ailettes du support du carter comme illustré dans la Fig. 10

Réglage: Agir sur les vis de réglage du support du carter comme illustré dans la Fig. 11

14. Assemblage des comptoirs (Fig. 22)



Pas	Action
1	Démonter les joues (si présentes)
2	Positionner les comptoirs frigorifiques côte à côte.
3	S'assurer que les goupilles d'alignement sont insérées dans les logements prévus.
4	Unir les montant et les étriers en utilisant les vis en dotation.
5	Remonter les dossiers et les éventuels autres éléments de couverture.

15. Branchement électrique



DANGER! Parties sous tension Électrocution.
COUPER L'ALIMENTATION ÉLECTRIQUE AVANT D'EFFECTUER UNE QUELCONQUE OPÉRATION!

contrôler que le carter n'entre pas en contact avec le tableau électrique



Installer un système de mise à la terre approprié!



Réaliser les installations selon les directives qui en règlent la construction, la mise en place, l'usage et l'entretien prévus par les normes en vigueur dans le pays d'installation. Pour assurer un bon fonctionnement, la variation maximale de tension doit être comprise entre +/- 6% de la valeur nominale.

Responsabilité		
Client		apprêter la ligne électrique d'alimentation jusqu'au point de branchement du comptoir frigorifique.
Installateur		fournir les dispositifs d'ancrage pour tous les câbles en entrée et sortie du comptoir frigorifique.
ARNEG		ARNEG S.p.A. décline toute responsabilité à l'égard de l'utilisateur et de tiers pour: <ul style="list-style-type: none"> - dommages causés par des pannes ou des dysfonctionnements des installations prédisposées en amont du comptoir frigorifique - dommages causés au comptoir frigorifique imputables directement au dysfonctionnement de l'installation électrique

Ligne d'alimentation

- dimensionner les lignes d'alimentation de l'énergie électrique selon la puissance absorbée du comptoir (chap. 10).
- contrôler que la ligne d'alimentation:
 - ait les câbles de section adéquate
 - est protégée contre les surintensités et les dispersions vers la masse conformément aux normes en vigueur
 - pour les lignes d'alimentation plus longues de 4-5 m augmenter de façon appropriée la section des câbles



La substitution du câble d'alimentation endommagé est réservée au fabricant ou à un organisme choisi par ce dernier.

Interrupteurs automatiques de sécurité

- protéger les comptoirs frigorifiques avec des interrupteurs automatiques magnétothermique omni-polaires ayant des caractéristiques adéquates qui auront aussi la fonction d'interrupteur général de sectionnement de la ligne
- instruire l'opérateur sur la position des interrupteurs de sorte à pouvoir être atteints rapidement en cas d'URGENCE



DANGER! Parties sous tension Court-circuit. Électrocution
Les interrupteurs automatiques magnétothermiques doivent être tels qu'ils n'ouvrent pas le circuit sur le neutre sans l'ouvrir simultanément sur les phases et dans tous les cas doivent permettre la déconnexion totale dans les conditions de surtension de catégorie III

Avant de brancher

- consulter les schémas électriques annexés au comptoir frigorifique
- vérifier la conformité des données de la plaque avec le circuit électrique auquel doit être branché le comptoir.
- contrôler que la tension d'alimentation soit celle indiquée sur les données de la plaque
- retirer tous les objets métalliques portés: bagues, montres, bracelets, boucles d'oreilles, etc.

Version semi-verticale:



DANGER! Parties sous tension Court-circuit. Électrocution
Vérifier si les attaches des différents éclairages (plans, toit, superstructure) sont dûment insérées et enfermées dans leurs prises de courant pour éviter le débranchement pendant les opérations de nettoyage et l'entretien pouvant provoquer des chocs électriques nocifs pour l'opérateur.

- procéder avec le branchement



Si l'alimentation électrique s'interrompt et les appareils électriques du magasin ne se remettent pas en marche en provoquant l'intervention des protections de surcharge, modifier l'installation pour différencier le démarrage des dispositifs.

16. Positionnement des sondes

Les sondes sont déjà montées dans le comptoir frigorifique et sont:

Sout	Sonde de contrôle du refoulement de l'air
Sdef	Sonde de contrôle du thermostat de fin de dégivrage
Sin	Sonde de contrôle de l'air d'aspiration

Sonde de température: NTC IP67 L= 4000 code 04510153.

Les sondes Sout - Sin doivent être bloquées avec des étaux et ne doivent pas être isolées.

La sonde Sdef doit être fixée à contact avec les ailettes de l'évaporateur entre le 3° e 4° tuyau (jamais en correspondance du ventilateur) en utilisant le ressort inox arrêt bulbe cod.02230021.

17. Contrôle et réglage de la température 

Comptoirs frigorifiques avec groupe à distance

- le contrôle de la température de réfrigération s'effectue avec:
- le thermomètre numérique solaire(Fig.13)
 - le contrôleur électronique (en option)(Fig.12)



Le contrôleur est configuré en usine en phase d'essai. Pour modifier la programmation, contacter le fabricant.



Si le thermostat fonctionne à batteries:

- remplacer les batteries déchargées avec des batteries identiques
- ne pas abandonner les batteries dans l'environnement
- remettez les batteries déchargées dans les centres de collecte autorisés prévu à cet effet

18. Charger le comptoir frigorifique



chargement maxi uniformément distribué admissible sur les bacs: **300 kg/m²** (Fig. 14)
 chargement maxi uniformément distribué admissible sur les étagères: **160 kg/m²** (Fig. 16)
 charge maximale admissible uniformément distribuée sur l'étagère supérieure en verre: **25 kg/m** (Fig. 14)

Que faire

- charger de façon uniforme et ordonnée.
- respecter la ligne de chargement
- laisser environ 30 mm d'espace entre la marchandise et l'étagère supérieure (Fig. 17).
- introduire la marchandise déjà refroidie à la température de conservation appropriée
- charger le comptoir frigorifique de façon que la marchandise exposée depuis plus longtemps soit vendue avant la nouvelle en entrée (rotation de la marchandise).
- sur les étagères inclinées, utiliser toujours les rebords

Que ne pas faire

- NE PAS** boucher/empêcher le flux d'air réfrigéré
- NE** jamais dépasser la ligne de chargement
- NE PAS** introduire de marchandise chauffée
- NE PAS** encombrer la zone face au comptoir (Fig. 18)
- N'obstruer** en aucune manière l'entrée de l'air réfrigéré (marchandises, étiquettes de prix, support des prix, etc.)



Disposer la marchandise sans zones vides, cela améliore le rendement du comptoir frigorifique
L'entrée d'air chaud dans le comptoir frigorifique est inévitable, si à cause de l'humidité élevée une fine couche de givre se forme alors garder les portes fermées pendant 2 heures.
Le client est tenu de vérifier que toutes les opérations soient conformes aux normes en vigueur.

19. Dégivrage et rejet d'eau

Belgrado 2 - London 3 est équipé d'un système de dégivrage à arrêt simple.

19.1 Écoulement de l'eau (Fig. 23)

Comptoir avec groupe à distance

- Installer un rejet sous plancher avec une légère pente pour éviter:
- mauvaises odeurs à l'intérieur du comptoir frigorifique
 - dispersion d'air réfrigéré
 - dysfonctionnement du comptoir frigorifique dû à l'humidité

Procédure

- installer un siphon approprié entre le tuyau d'échappement et le raccordement au plancher
- sceller hermétiquement la zone d'écoulement au plancher.



vérifier périodiquement le fonctionnement parfait des raccordements hydrauliques en s'adressant à un installateur qualifié.

20. Anti-buée et anti-condensation

Les formations d'embuage et de condensation sont éliminées par des résistances présentes dans le comptoir frigorifique.

Un autre ventilateur permet de désembuer la vitre frontale (Fig. 15).

21. Éclairage

L'éclairage intérieur du comptoir frigorifique est assuré par des ampoules fluorescentes.

Les ampoules fluorescentes peuvent être remplacées sur demande par des ampoules à LED.



ATTENTION! Rupture accidentelle des ampoules. Blessures. Contamination de la marchandise.

- porter les EPI prévus
- couper l'alimentation électrique au comptoir
- enlever toute la marchandise
- nettoyer le meuble en suivant les instructions du chap. 22.4
- enlever tous les résidus de verre de la marchandise
- remplir à nouveau le comptoir frigorifique de marchandise complètement propre
- rétablir l'alimentation électrique

22. Remplacer les ampoules



DANGER! Éléments sous tension. Électrocution.
COUPER L'ALIMENTATION ÉLECTRIQUE AVANT D'EFFECTUER UNE QUELCONQUE OPÉRATION!



Remplacer les ampoules par des ampoules neuves identiques.

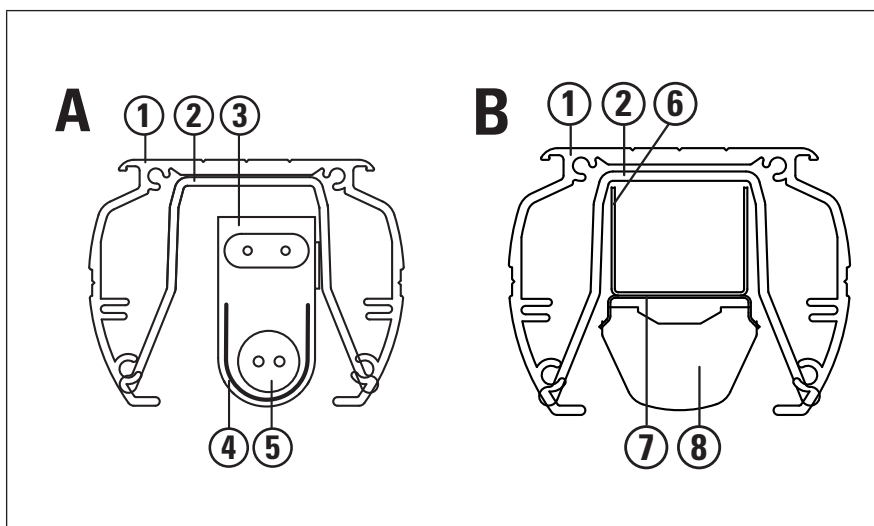
22.1 Kit ampoule pour vitrine

A - Ampoule fluorescente

1	profil plafonnier supérieur
2	clip de fixation en PVC
3	douille
4	polycarbonate
5	ampoule

B - LED

6	tôle support LED
7	clip de fixation support plafonnier
8	LED



Procédure - ampoule fluorescente

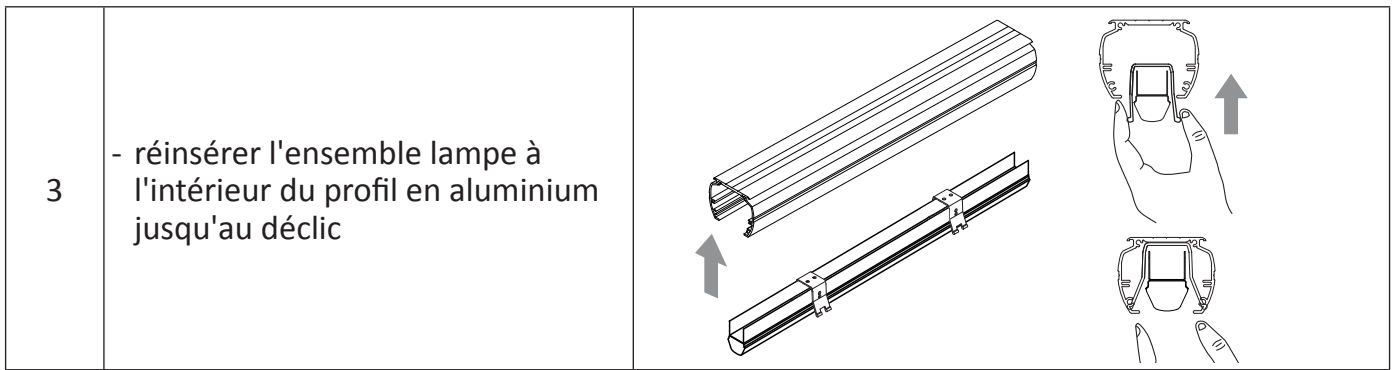
Pas	Action
1	<div style="display: flex; align-items: center;"> <div style="flex: 1;"> <p>- ôter le capot en polycarbonate - tourner l'ampoule d'environ 90° (jusqu'au déclic) et l'extraire de la douille</p> </div> <div style="flex: 2;"> </div> </div>
2	remonter le capot en polycarbonate

Procédure de remplacement du kit ampoule fluorescente

Pas	Action	Action
1	<ul style="list-style-type: none"> - forcer avec un tournevis le ressort en PVC (2) comme indiqué - ôter l'ensemble lampe 	
2	<ul style="list-style-type: none"> - ôter les ressorts en PVC en dévissant les vis 	
3	<ul style="list-style-type: none"> - revisser les ressorts en PVC au niveau des trous - réinsérer l'ensemble lampe à l'intérieur du profil en aluminium jusqu'au déclic 	

Procédure de remplacement de l'ampoule à LED

Pas	Action	Action
1	<p>consulter le point 1 "procédure de remplacement ensemble lampe fluorescente"</p>	
2	<ul style="list-style-type: none"> - forcer le clip de fixation support plafonnier - 4 - - extraire la led 	



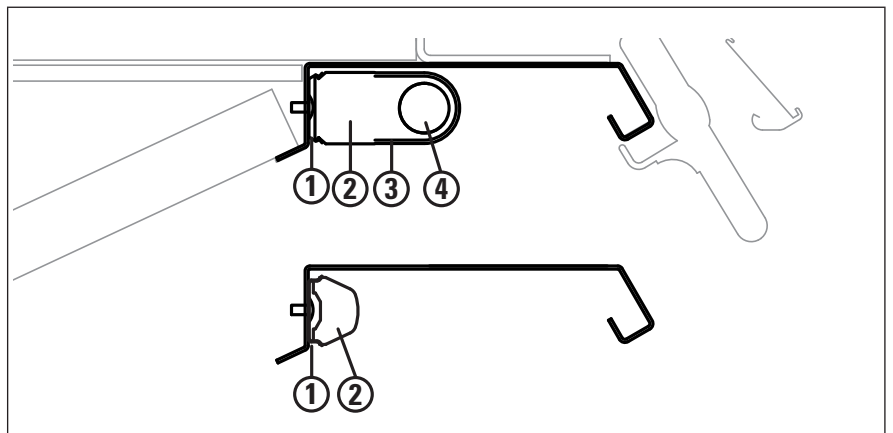
22. 2 Ensemble ampoule version H125-H150

A - Ampoule fluorescente

1	clip de fixation
2	douille
3	polycarbonate
4	ampoule

B - LED

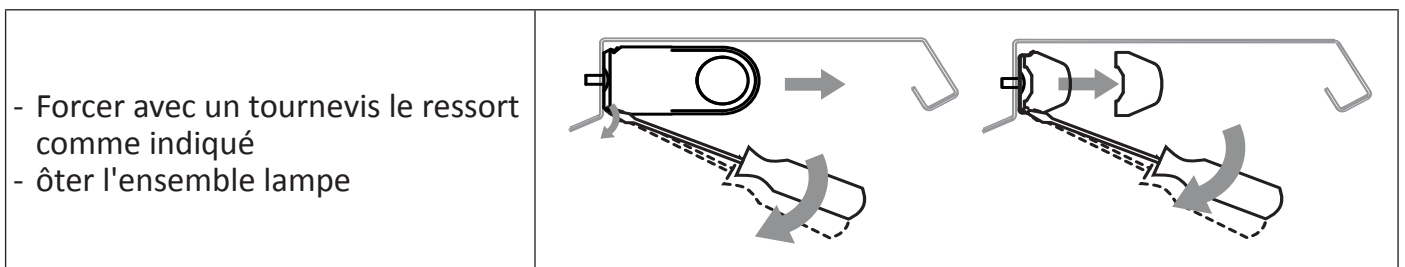
1	clip de fixation support plafonnier
2	LED



Procédure de remplacement de l'ampoule fluorescente

Pas	Action
1	<p>- ôter le capot en polycarbonate - tourner l'ampoule d'environ 90° (jusqu'au déclic) et l'extraire de la douille</p>
2	<p>remonter le capot en polycarbonate</p>

Procédure - ensemble ampoule fluorescente et à LED



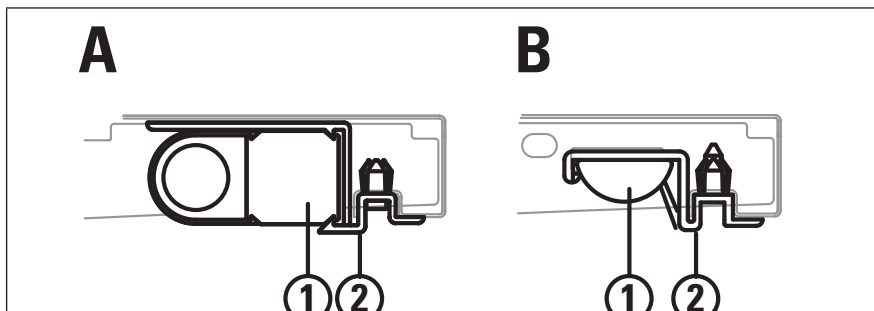
Ensemble ampoule pour étagère montage et démontage

A - Ampoule fluorescente

1	ampoule
2	support ampoule

B - LED

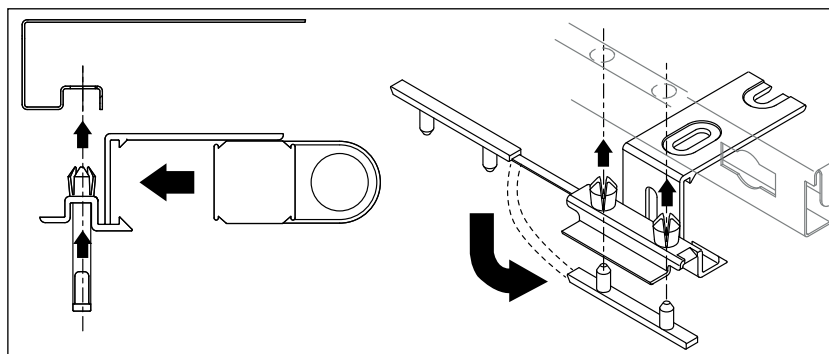
1	LED
2	support LED



Procédure - montage et démontage ensemble ampoule fluorescente et à LED

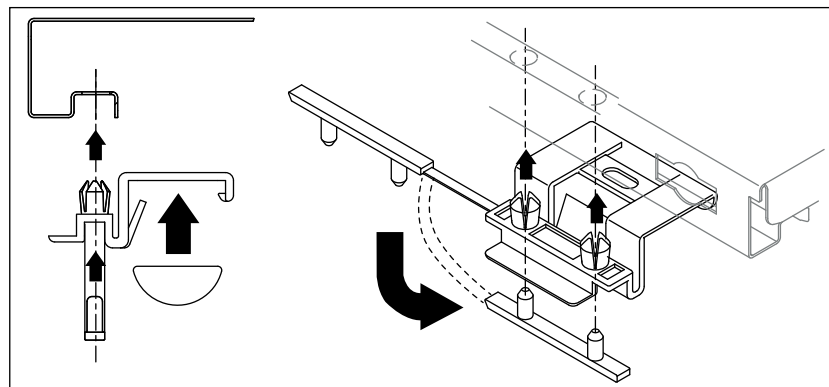
Ampoule fluorescente

1. visser l'ampoule dans la douille
2. insérer les pivots dans les trous du support des prix de l'étagère
3. bloquer le support sur l'étagère en infilant les fiches sur les pivots de la douille comme indiqué



LED

1. visser l'ampoule dans la douille
2. insérer les pivots dans les trous du support des prix de l'étagère
3. bloquer le support sur l'étagère en infilant les fiches sur les pivots de la douille comme indiqué



Pour le démontage, répéter les opérations dans le sens inverse

Procédure - démontage ensemble ampoule fluorescente et à LED

1	<ul style="list-style-type: none"> - Forcer avec un tournevis la douille comme indiqué - ôter l'ensemble lampe 	
---	--	--



À la fin des opérations l'alimentation électrique peut être rétablie

23. Fermeture coulissantes et rideaux nuit

Afin d'éviter des dispersions inutiles du froid et garantir l'hygiène de la marchandise exposée pendant les heures nocturnes ou en cas de coupure de courant, sont disponibles (en option) des fermetures coulissantes (vitrine) (Fig. 21) ou des rideaux nuit manuels (self, H125-150) Fig. 24.

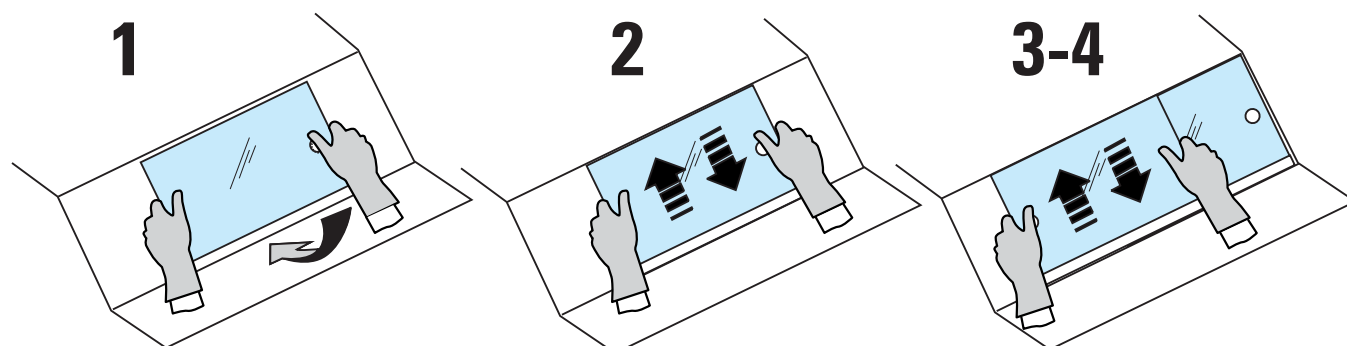


Pour les comptoirs pourvus d'éclairage intérieur, éteindre les lumières avant de fermer le comptoir.

Dérouler et enrouler délicatement les rideaux.

NE JAMAIS laisser le rideau s'enrouler tout seul.

Procédure de montage des fermetures coulissantes	Pas	Action
	1	insérer la première fenêtre du côté du guide supérieur le plus rentré
	2	poser la partie basse du côté du guide inférieur le plus rentré
	3	insérer la deuxième fenêtre du côté du guide supérieur le plus sorti
	4	poser la partie basse du côté du guide inférieur le plus sorti



24. Entretien et nettoyage



DANGER! Parties sous tension Électrocution.

COUPER L'ALIMENTATION ÉLECTRIQUE AVANT D'EFFECTUER UNE QUELCONQUE OPÉRATION!

NE PAS mouiller, vaporiser de l'eau ou du détergent directement sur les parties électriques du comptoir frigorifique (ventilateurs, plafonniers, câbles électriques etc.)

NE PAS toucher le comptoir frigorifique avec les mains et les pieds mouillés ou humides



ATTENTION! Surfaces froides. Blessures, brûlures. Rupture des vitres.

Attendre que les parties en verre aient atteint la température ambiante.

NE PAS utiliser d'eau chaude sur les surfaces en verre froides.



Protéger les mains avec des gants de travail.



La marchandise se détériore à cause des microbes et des bactéries.

Respecter les normes hygiéniques et la chaîne du froid pour protéger la santé du consommateur

Les opérations de nettoyage doivent comprendre:

Pas	Dénomination	Description
1	Lavage	nettoyage, suppression d'environ 97% de la saleté
2	Désinfection	nettoyage+désinfection - nettoyage: élimination de la saleté visible - désinfection: élimination des micro-organismes pathogènes qui restent après le lavage

3	Rinçage
4	Séchage

24.1 Produits pour le nettoyage

Utiliser (Fig. 19)

- eau propre, température maximale 30°C
- chiffon doux
- détergents délicats et neutres

Ne pas utiliser détergents (Fig. 19)

- alcool ou produits similaires pour nettoyer les parties en méthacrylate (plexi-glas)
- en poudre
- avec granulés
- acides et alcalins (eau de javel, ammoniac)
- concentrés
- de composition chimique inconnue
- produits abrasifs, solvants chimiques/organiques
- éponges abrasives, paillettes, outils pointus
- agressifs, solvants (acide acétique, citrique etc)

24.2 Indications générales

- Les surfaces à nettoyer, l'eau et les détergents utilisés pour le nettoyage doivent être à une température maximale de 30 °C.
- Sécher les surfaces avec un chiffon doux



ATTENTION!

Surfaces délicates, vitres. Bosses, griffures, corrosion, blessures, rupture des vitres

NE PAS diriger le jet directement sur les surfaces peintes ou en plastique

NE PAS appliquer les détergents directement sur les surfaces à nettoyer

NE PAS utiliser d'appareils à jet de vapeur

NE PAS utiliser trop de force

NE PAS diriger le jet trop près de la saleté, cela pourrait causer des dommages à l'opérateur et contaminer des parties déjà nettoyées et l'environnement.

éviter que les détergents n'entrent en contact avec la marchandise présente à proximité.

ATTENTION!

Produits pour carrelages. Vapeurs. Corrosion. Difficultés respiratoires.

éviter le contact, inhalation.



Si l'on nettoie à l'intérieur avec un nettoyeur à jet d'eau haute pression (Fig.20):

utiliser des systèmes à BASSE PRESSION (maxi 30 bars) avec débit approprié pour éliminer tout résidu présent

maintenir une distance minimale de 30 cm des surfaces à nettoyer.

24.3 Nettoyer les parties externes (Journalière/Hebdomadaire)

Nettoyer une fois par semaine toutes les parties externes du comptoir frigorifique. Voir "Indications générales" 24.2.

24.4 Nettoyer les parties internes (Mensuel)

Respecter les chapitres 24.1 e 24.2 et procéder comme décrit:

Pas	Action
1	enlever toute la marchandise du comptoir frigorifique
2	retirer toutes les pièces mobiles, tel que les plats d'exposition, grilles, etc.

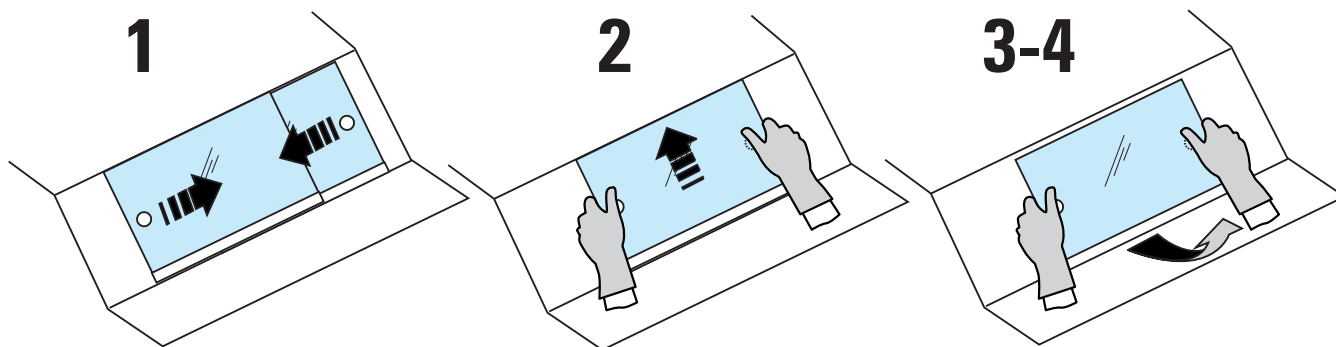
3	laver à l'eau tiède (30°C maxi)
4	désinfecter avec un détergent contenant un agent antibactérien
5	nettoyer soigneusement la cuve de fond, la gouttière d'eau et la grille de protection du rejet de l'eau en éliminant tous les corps étrangers tombés à travers la grille d'aspiration en soulevant, si nécessaire, la tôle des ventilateurs
6	sécher soigneusement avec un chiffon doux



Si sont présentes des formations de glace contacter un technicien frigoriste spécialisé.

24.5 Nettoyer les matériaux spécifiques

Matériau	Que faire	Que ne pas faire
Vitres	<ul style="list-style-type: none"> • utiliser un chiffon doux et un produit détergent neutre ou de l'eau tiède (30°C maxi) et du savon neutre • éliminer immédiatement avec un chiffon sec toutes les traces d'eau ou de détergent, de façon à empêcher la formation de tache et pour éviter que le liquide n'atteigne les joints, le châssis ou les charnières (portes à vitre). 	<p>NE PAS utiliser d'eau chaude sur des surfaces de verre froides, le verre peut se briser et blesser l'opérateur.</p> <p>NE PAS utiliser de matériaux rugueux, abrasifs ou de racles en métal susceptibles de rayer les vitres.</p> <p>NE PAS utiliser de chiffons sales</p> <p>poser délicatement sur un plan horizontal pour NE PAS les casser ni les abîmer</p>
Procédure de démontage des fermetures coulissantes	Pas	Action
	1	faire glisser les couvertures vers le centre
	2	déplacer les couvertures vers le haut, elles sortent ainsi des rails inférieurs
	3	tourner la partie inférieure vers l'opérateur
	4	extraire les couvertures
	5	les poser délicatement sur un plan horizontal protégé d'un chiffon pour NE PAS les casser ni les abîmer
	6	nettoyer en suivant les instructions fournies pour le nettoyage des éléments en verre (chap. 23.5)
	7	Remonter les fermetures
Plastique (profils joints portes)	<ul style="list-style-type: none"> • utiliser un chiffon humide imbibé d'un détergent neutre • repasser avec un chiffon imbibé d'eau pure 	<p>NE PAS utiliser de cires, détergents concentrés, contenant pétroles, eau de javel, spray pour vitres, détergents abrasifs, fluides inflammables</p>



Aluminium	<ul style="list-style-type: none"> • utiliser un chiffon doux et un produit détergent neutre ou de l'eau tiède (30°C maxi) et du savon • éliminer immédiatement avec un chiffon sec toute trace d'eau ou de détergent, de façon à empêcher la formation de taches 	<p>NE PAS utiliser de produits détergents acides et alcalins (ex.: eau de Javel) susceptibles de corroder les surfaces</p> <p>NE PAS utiliser de matériaux rugueux, abrasifs ou de racles en métal susceptibles de rayer l'aluminium.</p> <p>NE PAS utiliser d'appareils à jet de vapeur</p> <p>NE PAS utiliser de chiffons sales</p>
Bois	<ul style="list-style-type: none"> • utiliser un chiffon doux et un produit détergent neutre ou de l'eau tiède (30°C maxi) et du savon • éliminer immédiatement avec un chiffon sec toute trace d'eau ou de détergent, de façon à empêcher la formation de taches • si nécessaire, avant de traiter toute la surface, essayer sur une zone limitée et cachée et vérifier que le détergent n'endommage pas la finition ou la couleur 	<p>NE PAS utiliser de spray, de détergents acides et alcalins (ex. eau de Javel) soude caustique et solvants qui corrodent les surfaces</p> <p>NE PAS utiliser de matériaux rugueux, abrasifs qui rayent les surfaces</p> <p>NE PAS utiliser d'appareils à jet de vapeur</p> <p>NE PAS utiliser des chiffons sur les surfaces rugueuses</p> <p>modérer l'utilisation du liquide détergent: une utilisation excessive cause des infiltrations et donc des gonflements du bois</p>

24.6 Nettoyer l'acier inox

Certaines situations peuvent oxyder les surfaces en acier:

restes de fer laissés sur des surfaces humides, calcaire, les détergents à base de chlore ou d'ammoniac non rincés correctement, incrustations ou résidu de nourriture, sel-solutions salines, résidus secs de liquides évaporés.

Que faire taches et rouille récentes:

nettoyer avec des produits shampooing ou détergents neutres en utilisant une éponge ou un chiffon.

Afin d'éliminer tout résidu de détergent, rincer abondamment et essuyer soigneusement les surfaces.

vielles taches et rouille:

utiliser des substances chimiques pour les aciers inoxydables qui contiennent 25% d'acide nitrique ou de substances similaires.

taches et rouille persistantes:

poncer avec une brosse en acier inox, laver avec des détergents et sécher avec soin.



Cette procédure peut provoquer des rayures sur la surface dues à la méthode de nettoyage abrasif. NE PAS utiliser d'acide muriatique sur les surfaces en acier inoxydable.



ATTENTION! Plancher glissant. Chutes.

Éliminer du plancher tout élément: éponges, chiffons, résidus d'eau ou de détergent.



Éliminer soigneusement tout résidu de détergent ou désinfectant.



Effectuer soigneusement les opérations de désinfection, rinçage et séchage pour éviter la prolifération de bactéries nocives.

24.7 Contrôler les parties

Après les opérations de désinfection, rinçage et séchage procéder ainsi:

Pas	Action
1	vérifier que toutes les parties soient parfaitement propres et sèches
2	vérifier qu'elles ne soient ni endommagées ni excessivement usées

3	remplacer les parties usées avec des neuves fournies seulement par le fabricant
4	remonter les éléments complètement secs
5	rétablir l'alimentation électrique

Une fois la température de fonctionnement atteinte il est possible de remplir à nouveau le comptoir frigorifique avec la marchandise.

25. Charger le réfrigérant



DANGER! Gaz réfrigérant. Explosion. Asphyxie, altération du rythme cardiaque, brûlures de gel, effets paralysants
AVANT TOUTE OPÉRATION, VIDER COMPLÈTEMENT L'INSTALLATION!



AVERTISSEMENT! INCENDIE. Brûlures. Suffocation
NE PAS utiliser de flammes nues et d'instruments électriques près des gaz



Seuls les techniciens spécialisés peuvent recharger le réfrigérant et intervenir sur le circuit du gaz selon le Règlement Européen 842/2006

Vérifier l'étanchéité parfaite du circuit du réfrigérant

Utiliser uniquement des pièces de rechange homologuées



Pour recharger le réfrigérant, consulter la notice du circuit.

26. Démontez le comptoir



Ce comptoir est constitué de 75% de matériaux recyclables.

Préparation

- récupérer le réfrigérant
- vider l'huile lubrifiant

Obligations

- démonter le comptoir frigorifique conformément à la réglementation en vigueur sur la gestion des déchets prévue dans chaque pays et en respectant l'environnement où nous vivons
- selon la législation en vigueur ce comptoir frigorifique est considéré comme déchet dangereux et relève de l'obligation de la collecte sélective et donc ne peut être traité comme un déchet domestique ni conféré à un site de décharge.
- remettre les composants du circuit de réfrigération intacts dans les centres spécialisés pour la récupération du réfrigérant



toutes ces opérations (transport et traitement des déchets) doivent être effectuées exclusivement par des techniciens spécialisés et autorisés.

Responsabilité

l'utilisateur doit remettre le comptoir frigorifique pour la démolition, au centre de collecte spécifié par l'autorité locale ou indiqué par le fabricant pour la récupération et le recyclage des matériaux.

Le comptoir frigorifique est composé de	Matériau	Composants
	Tuyau en fer	cadre inférieur
	Cuivre, aluminium	circuit frigorifique, installation électrique et cadre portes
	Tôle galvanisée	carter-moteur, panneaux inférieurs, panneaux peints, structure de base, étagères et plateaux
	Polyuréthane expansé (CO2)	isolation thermique
	Verre trempé	portes
	Bois	bâtis latéraux, cuve d'écumage
	PVC	pare-chocs
	Polystyrène	Joues thermoformées
	Polycarbonate	protection ampoules

27. Garantie

L'acheteur peut bénéficier de la garantie fournie par le fournisseur exclusivement s'il respecte scrupuleusement les indications contenues dans le présent manuel surtout s'il:

- opère toujours dans les limites d'emploi du comptoir frigorifique
- effectue toujours un entretien constant et diligent
- autorise à l'utilisation de la machine des opérateurs et techniciens formés pour ce travail et dont la capacité et aptitude sont prouvées (voir chapitres 4-5-6)

Conditions

Italie: sauf conventions personnalisées les machines sont garanties, exclusivement si elles sont neuves sortant d'usine, pendant un an à compter de la date d'expédition à l'exception des parties électriques et celles connexes. Dans ce délai les composants qui par avis incontestable de nos techniciens seront retenus défectueux, seront remplacés ou réparés gratuitement. Pour tout autre détail sur les conditions de garantie voir les conditions de vente.

Étranger: Pour les accords pris avec les concessionnaires respectifs ou zone gérance.



Le non-respect des prescriptions contenues dans ce manuel fera déchoir la garantie.

28. Pièces de rechange





Employer exclusivement des pièces de rechange originales

- remplacer les composants avant qu'ils soient usés par l'utilisation pour éviter des dommages aux personnes et choses
- effectuer les contrôles périodiques d'entretien prévus dans le contrat

29. Résolution des problèmes (Toubleshooting)



DANGER! Parties sous tension Électrocution.
COUPER L'ALIMENTATION ÉLECTRIQUE AVANT D'EFFECTUER UNE QUELCONQUE OPÉRATION!

Problème	Causes possibles	Solutions possibles	
Le comptoir s'arrête ou ne démarre pas	<ul style="list-style-type: none"> • panne de courant électrique • interrupteur général éteint • intervention de protections (fusibles, interrupteurs magnétothermiques/différentiels) • contrôleur électronique en panne 	<ul style="list-style-type: none"> • vérifier la cause de la coupure électrique • allumer l'interrupteur • contrôler que le condenseur est propre • réparer/remplacer le contrôleur 	
	<p> une fois rétablie l'alimentation électrique, s'assurer que tous les appareils électriques du magasin peuvent redémarrer sans causer l'intervention des protections de surcharge, dans le cas contraire modifier le système pour différencier le démarrage des divers dispositifs.</p> <p> Ranger la marchandise dans une chambre frigorifique si l'alimentation électrique ne se rétablit pas au plus vite afin de maintenir la température de conservation.</p>		
Le comptoir frigorifique ne refroidit pas suffisamment	<ul style="list-style-type: none"> • il est en phase de dégivrage • les prises d'air sont bouchées • la charge n'est pas distribuée uniformément • le condenseur est sale • le comptoir est près de courant d'air ou sources de chaleur • le comptoir n'est pas nivelé 	<ul style="list-style-type: none"> • attendre la fin du dégivrage (~ 30 min) • dégager les prises d'air • recharger la marchandise de manière ordonnée (Fig.14) • nettoyer le condenseur chap. 24.4 • vérifier la position du comptoir frigorifique dans le magasin • niveler le comptoir frigorifique voir 	
	Le comptoir frigorifique est bruyant	<ul style="list-style-type: none"> • les vis et les boulons ne sont pas serrés • le comptoir n'est pas nivelé 	<ul style="list-style-type: none"> • les vis et les boulons sont desserrés • niveler le comptoir frigorifique
		Condensation	<ul style="list-style-type: none"> • mauvaises conditions environnementales • mauvaise circulation de l'air • les résistances chauffantes des vitres ne fonctionnent pas • les vitres ne sont pas fermées correctement

La température du comptoir frigorifique est excessive ou insuffisante	<ul style="list-style-type: none"> • mauvaises conditions environnementales 	<ul style="list-style-type: none"> • vérifier la position du comptoir frigorifique dans le magasin
	<ul style="list-style-type: none"> • la température de l'air de sortie ne rentre pas dans les spécifications prévues 	<ul style="list-style-type: none"> • vérifier le fonctionnement du ventilateur de l'évaporateur • vérifier les branchements électriques et la tension d'entrée • les ventilateurs sont installés à l'inverse vérifier et rétablir la direction du flux d'air • vérifier que le plénum du ventilateur soit suffisant et sans obstructions • vérifier que la pression d'aspiration respecte les spécifications d'usine
	<ul style="list-style-type: none"> • le comptoir congèle 	<ul style="list-style-type: none"> • vérifier les réglages de décongélation
	<ul style="list-style-type: none"> • le condensateur ou l'évaporateur sont en train de geler. 	<ul style="list-style-type: none"> • vérifier que la section d'aspiration ne soit pas obstruée
	<ul style="list-style-type: none"> • le condensateur ou l'évaporateur sont bouchés ou sales. 	<ul style="list-style-type: none"> • nettoyer chap. 24.4
	<ul style="list-style-type: none"> • la charge n'est pas distribuée uniformément 	<ul style="list-style-type: none"> • recharger la marchandise de manière ordonnée (Fig.14)
Fuites d'eau, mauvaises odeurs	<ul style="list-style-type: none"> • les systèmes d'évacuation du comptoir frigorifique sont bouchés ou endommagés 	<ul style="list-style-type: none"> • dégager le système d'évacuation, • réparer ou remplacer les systèmes d'évacuation
	<ul style="list-style-type: none"> • le bac de récupération de l'eau n'est pas scellé correctement 	<ul style="list-style-type: none"> • sceller correctement
	<ul style="list-style-type: none"> • le bac de récupération de l'eau déborde 	<ul style="list-style-type: none"> • vérifier le branchement électrique à la résistance d'évaporation • vérifier le fonctionnement de la résistance d'évaporation
	<ul style="list-style-type: none"> • il manque les raccords entre le comptoir frigorifique linéaire ou ceux-ci ne sont pas bien scellés 	<ul style="list-style-type: none"> • installer et sceller les raccords
Présence de gel ou de givre	<ul style="list-style-type: none"> • dans le comptoir frigorifique • les ventilateurs ne fonctionnent pas dans l'évaporateur • rupture des résistances • descellage de la sonde Sdef 	<ul style="list-style-type: none"> • vérifier les branchements électriques
	<ul style="list-style-type: none"> • courants d'air qui modifient la circulation de l'air réfrigéré 	<ul style="list-style-type: none"> • contrôler l'aération du magasin







pour tous les cas non décrits ou pour lesquels il est impossible de résoudre le problème avec ces indications contacter le service après-vente le plus proche

Manual de Instalación y de Uso


ÍNDICE

ILLUSTRACIONES.....	3
1. Mensajes de seguridad.....	112
2. Etiquetas de seguridad presentes en el mueble.....	112
3. Dispositivos de protección individual	112
4. Prohibiciones y prescripciones	112
4. 1 Para el mueble.....	113
4. 2 Para los productos.....	113
4. 3 Para el ambiente.....	113
4. 4 Para el uso	114
5. Peligros residuales, Dispositivos de Protección (DPI), situaciones de emergencia.....	114
6. Objetivo del manual - Campo de aplicación - Destinatarios.....	115
7. Presentación del mueble - Uso previsto (Fig.1)	115
8. Datos técnicos	116
9. Normas y certificaciones, declaración de conformidad.....	116
10. Identificación - Datos de la placa.....	117
11. Transporte 	118
12. Almacenamiento	119
13. Instalación, condiciones ambientales, primera limpieza 	119
13. 1 London 3: montar y regular el cárter.....	120
14. Unión de los muebles (Fig.22) 	121
15. Conexión eléctrica 	121
16. Colocación sondas	122
17. Control y regulación de la temperatura 	122
18. Cargar el mueble 	123
19. Descongelación y descarga del agua	123
19. 1 Descarga del agua (Fig.23).....	123
20. Desempañamiento y anticondensación	123
21. Iluminación.....	124
22. Sustituir las lámparas 	124
22. 1 Conjunto lámpara para vitrina.....	124

22. 2	Conjunto lámpara versión H125-H150	126
23.	Puertas corredizas y cortinas noche	128
24.	Mantenimiento y limpieza 	128
24. 1	Productos para la limpieza	129
24. 2	Indicaciones generales	129
24. 3	Limpiar las partes externas (Diaria/Semanal).....	129
24. 4	Limpiar las partes internas (Mensual)	129
24. 5	Limpiar materiales específicos	130
24. 6	Limpiar acero inox	131
24. 7	Inspeccionar las partes.....	131
25.	Cargar el refrigerante 	131
26.	Desmontar el mueble 	132
27.	Garantía	132
28.	Piezas de recambio.....	133
29.	Resolución de los problemas (Toubleshooting) 	133

Anexos al mueble

- Ficha móvil
- Conformidad producto
- Tarjeta producto
- Esquema colocación sondas
- Esquemas eléctricos
- Kit unión canal
- Declaración de conformidad

	Para descargar este manual conectarse al sitio www.arneg.it
---	---

1. Mensajes de seguridad

A continuación las señalizaciones de seguridad previstas en este manual



¡PELIGRO! Indica una situación arriesgada que si no se evita, es causa de muerte o heridas graves a la persona.



¡ADVERTENCIA! Indica una situación arriesgada que si no se evita, puede causar la muerte o heridas graves a la persona.



¡ATENCIÓN! Indica una situación ligeramente arriesgada que si no se evita, puede causar heridas leves.

2. Etiquetas de seguridad presentes en el mueble

En los muebles hay etiquetas para llamar la atención de los operadores y técnicos sobre los peligros y las precauciones

	peligro de tensión eléctrica con riesgo de electrocución		presencia de órganos en movimiento(ventiladores)
	equipotencialidad		puntos exactos de introducción de los estribos del carro elevador, ver (cap.11.)

3. Dispositivos de protección individual

A continuación los símbolos de los Dispositivos de Protección Individual (DPI) obligatorios para los técnicos de refrigeración autorizados a intervenir en el mueble frigorífico

	gafas de protección		calzado para la prevención de accidentes
	guantes de protección		vestimenta, mono de protección

4. Prohibiciones y prescripciones



¡PELIGRO! Elementos en tensión. Electrocutación.
¡ANTES DE REALIZAR CUALQUIER OPERACIÓN QUITAR LA ALIMENTACIÓN ELÉCTRICA!



¡ADVERTENCIA! Fuga de gas. Intoxicación. Desconectar el mueble con el interruptor general situado antes del mueble.

NO detenerse en la habitación en la que se encuentra el mueble si no está bien ventilada

¡ADVERTENCIA! INCENDIO. Quemaduras. Asfixia

seguir las indicaciones de evacuación vigentes en caso de incendio

desconectar el mueble con el interruptor general situado antes del mueble.

no utilizar agua para apagar las llamas sino sólo extintores en seco.



Leer atentamente el manual para saber cómo evitar accidentes y usar correctamente el mueble

Responsabilidad

El fabricante no es responsable de:



- uso impropio, erróneo e irracional del mueble
- instalación incorrecta, no efectuada de acuerdo con las instrucciones indicadas
- uso por parte de personal no cualificado/instruido
- defectos de alimentación eléctrica
- graves carencias en el mantenimiento y limpieza previstos
- uso de accesorios no previstos o autorizados por ARNEG S.p.A.
- modificaciones e intervenciones no autorizadas
- uso de recambios no originales
- incumplimiento de las instrucciones

Cualquier otro uso o modificación no indicado en este manual o no autorizado por ARNEG S.p.A. es peligroso, hace que se invalide la garantía y anula la declaración de conformidad prevista por la directiva máquinas 2006/42 CE.

4.1 Para el mueble

Prescripciones	Prohibiciones
<ul style="list-style-type: none"> • el mueble refrigerado conserva la temperatura de los productos no la baja • usar los muebles sólo en ambientes cerrados • Los muebles se han realizado para la conservación y exposición exclusivamente de productos alimenticios frescos, congelados, ultracongelados, helados, cocinados y precocinados (cafe-terías) • las operaciones dentro del cuadro eléctrico se reservan a técnicos especializados 	<p>NO quitar las protecciones o paneles que requie- ren el uso de herramientas para ser retiradas</p> <p>NO quitar la tapa del cuadro eléctrico</p> <p>NO obstruir las vías de entrada y de salida del aire</p>



4.2 Para los productos

Prescripciones	Prohibiciones
<ul style="list-style-type: none"> • Introducir solamente los productos ya refri- gerados a la temperatura que normalmente respete la cadena del frío • verificar que el mueble y los productos man- tengan dicha temperatura al menos 2 veces al día, fines de semana incluidos • cargar el mueble de una manera tal que los productos expuestos desde hace más tiempos se vendan antes con respecto a los nuevos que entran (rotación de los productos) • cargar el mueble de manera ordenada respe- tando los límites de carga • usar contenedores adecuados para la conser- vación de los productos • verificar regularmente el funcionamiento de la descongelación automática (frecuencia, du- ración, temperatura del aire, restablecimiento del funcionamiento normal, etc.) 	<div style="background-color: #e0e0e0; padding: 5px; margin-bottom: 10px;">  <p>¡PELIGRO!: propelente inflamable. Explosión. NO introducir botes de spray</p> </div> <div style="background-color: #e0e0e0; padding: 5px; margin-bottom: 10px;">  <p>¡ATENCIÓN!: hundimiento/rotura. deslizamiento/daño productos, heridas/lesiones. NO cargar las repisas de cristal con be- bidas.</p> </div> <p>NO introducir:</p> <ul style="list-style-type: none"> - productos calentados - productos farmacéuticos - anzuelos para la pesca <p>NO sobrecargar el mueble</p>

4.3 Para el ambiente

Prescripciones	Prohibiciones
<ul style="list-style-type: none"> • Los valores de la temperatura y de la humedad ambiental no deben ser superiores a los espe- cificados • mantener siempre al máximo la eficiencia de los equipos de climatización, de ventilación y de calentamiento del punto de venta • la velocidad del aire ambiente cerca de las aperturas de los muebles NO debe superar los 0,2 m/s • proteger los productos de la radiación solar 	<ul style="list-style-type: none"> • Evitar que las corrientes de aire y las bocas de salida de la instalación de climatización estén dirigidas hacia las aperturas de los muebles. • Limitar la temperatura de las superficies irra- diantes presentes en el punto de venta, por ejemplo, aislando los techos.

4. 4 Para el uso

Prescripciones	Prohibiciones
<ul style="list-style-type: none"> • trabajar con atención y diligencia. • usar siempre los DPI (dispositivos de protección individual) previstos (cap.3). • efectuar con regularidad las operaciones de mantenimiento. • para cualquier intervención en el mueble solicitar la asistencia de un técnico de refrigeración especializado. • comprobar la salida del agua resultante de la descongelación (vaciar los escurridores, limpiar los filtros que pueda haber, verificar los sifones, etc.). • eliminar el agua de descongelación, o usada para el lavado, mediante la red de alcantarillado o limpiando la depuración de una manera que esté conforme con las leyes vigentes, el agua puede contactar con sustancias contaminantes debidas a: <ul style="list-style-type: none"> - naturaleza del producto, - eventuales residuos, - roturas de envoltorios que contengan líquidos - uso de detergentes no consentidos. 	<div style="background-color: #e0e0e0; padding: 5px;">  <p>¡PELIGRO! Elementos en tensión. Electrocutación. NO usar/tocar el mueble con las manos o los pies mojados o húmedos.</p> </div> <div style="background-color: #e0e0e0; padding: 5px;">  <p>Altas temperaturas. Sobrecalentamiento de los productos: NO utilizar focos con lámparas incandescentes directamente al mueble.</p> </div> <p>NO está permitido el uso del mueble</p> <ul style="list-style-type: none"> • evitar que los niños y muchachos jueguen con el mueble • por personal: <ul style="list-style-type: none"> - con capacidades físico-sensoriales o mentales reducidas - sin experiencia o conocimientos sobre el uso del mueble - que no pueda usar el mueble de forma segura sin supervisión o instrucciones - no sobrio o bajo el efecto de sustancias estupefacientes.

5. Peligros residuales, Dispositivos de Protección (DPI), situaciones de emergencia

A continuación los riesgos residuales no eliminables con reconfiguración, técnicas constructivas y de prevención de accidentes:

Riesgos	Reducción del riesgo
debidos a: <ul style="list-style-type: none"> - partes sobresalientes y en relieve - cargas suspendidas (fase de carga/descarga) - cables eléctricos de alimentación, - acumulaciones de cargas electrostáticas - partes en movimiento - caída de la carga desde la estructura, - acceso al interior del mueble (ej. subiendo con los pies por la parte frontal) 	<ul style="list-style-type: none"> • llevar puesta vestimenta de trabajo idónea (ej. sin partes sueltas) • usar los Dispositivos de Protección Individuales (cap.3): <ul style="list-style-type: none"> - calzado para la prevención de accidentes - guantes a prueba de cortes - indumentaria de protección a prueba de cortes para el cuerpo (delantales con pechera, protección de las piernas, etc.) - gafas para la protección ante proyecciones de fragmentos - casco de protección • comprobar la conexión equipotencial • imponer la prohibición de comportamientos no adecuados mediante avisos, señales, etc. (a cargo del cliente)

El uso correcto del mueble según todo aquello prescrito en el manual, evita las situaciones de peligro para el operador y el mueble.



De todas formas se pueden dar situaciones de emergencia para las cuales se necesita la experiencia del operador/técnico, que nunca debe poner en peligro su seguridad ni la de los otros con maniobras peligrosas o veloces.

6. Objetivo del manual - Campo de aplicación - Destinatarios



Leer atentamente el manual para saber cómo evitar accidentes y usar correctamente el mueble

Este manual contiene informaciones generales sobre la línea de muebles refrigerados Belgrado 2 realizada por ARNEG S.p.A. y las instrucciones consideradas necesarias para su buen funcionamiento.

Destinatarios El manual se ha subdividido en capítulos, cada capítulo está dirigido a una figura profesional específica:

OPERADOR CUALIFICADO



persona cualificada, formada para el funcionamiento, regulación, limpieza y mantenimiento del mueble.

TÉCNICO DE REFRIGERACIÓN ESPECIALIZADO



técnico instruido y autorizado por el ente indicado en el contrato (fabricante, concesionario, distribuidor) para realizar: instalación, mantenimiento extraordinario, reparación, sustitución y revisión, consciente de los riesgos a los que está expuesto y capaz de adoptar todas las medidas para proteger a él mismo y a las otras personas minimizando el daño respecto a los riesgos que comportan las intervenciones.

Para cada figura se definen las competencias para operar en el mueble en condiciones de seguridad.



Donde no se especifique, el capítulo hace referencia a los dos temas descritos.

Custodia

El manual debe ser custodiado:

- por personal elegido para dicho fin
- en un lugar adecuado y conocido por todos los encargados del mantenimiento, para ser consultado en cualquier momento.

Si se cede a terceras personas:

- entregar a cada usuario o propietario nuevo
- comunicarlo inmediatamente al fabricante.

Si se daña o extravía, solicitar otro al fabricante.



- *El manual es parte del mueble y debe conservarse durante toda la vida útil del mismo*
- *El manual está redactado en lengua italiana, y ésta es la única lengua oficial*
- *Arneg S.p.A. no asume responsabilidad alguna por traducciones en otras lenguas que no estén conformes con el significado original*
- *El contenido del presente manual representa el estado de la técnica y de la tecnología, utilizadas en la fabricación del mueble, válidas en el momento de su comercialización, por lo tanto, no puede considerarse obsoleto por actualizaciones posteriores relacionadas con nuevas normativas y conocimientos.*

7. Presentación del mueble - Uso previsto (Fig.1)



¡PELIGRO! Elementos en tensión. Electrocutación.

Respetar las normativas y las leyes vigentes durante la instalación y el uso.



- *Leer atentamente el manual antes del uso y formar a los encargados en las operaciones (transporte, instalación, mantenimiento, etc.), cada uno en su competencia y según las indicaciones.*
- *Este manual NO puede bajo ningún concepto cubrir las carencias culturales o intelectuales del personal que usa el mueble.*

A quién se dirige	El mueble está destinado al uso por parte de personal cualificado, instruido y formado por el empleador sobre el uso y los riesgos que puede comportar.
Uso previsto	Belgrado 2 - London 3 es una línea de muebles adecuada para la conservación y venta de fiambres, lácteos, gastronomía, pastelería y carnes preparada para la alimentación con una unidad condensadora remota.
Responsabilidad	El Cliente o el empleador asumen la responsabilidad sobre la capacidad y el estado mental o físico de los profesionales encargados del uso y el mantenimiento del mueble.

8. Datos técnicos

Belgrado 2 London 3		Lunghezza senza spalle Length without ends Länge ohne Seiten Longeur sans joues Longitud sin laterales Длина без боковин	Temperatura di esercizio Working temperature Betriebstemperatur Temp. de fonctionnement Temperatura de trabajo Рабочая температура	Superficie di esposizione orizzontale Horizontal display surface Gesamte Ausstellfläche Surface d'exposition horizontale Superficie de exposición de apoyo Горизонтальная площадь экспозиции	Capacità utile Net volume Nutzleistung Capacité utile Capacidad útil Полезный объём
			°C	m ²	dm ³
VDL-VDA-SELF	70	937	0°C/+2°C +2°C/+4°C	0,66	131
		1250		0,88	175
		1875		1,31	263
		2500		1,75	350
		3125		2,19	438
	3750	2,63		525	
	80	937		0,75	150
		1250		1,00	200
		1875		1,50	300
		2500		2,00	400
		3125		2,50	500
	3750	3,00		600	
	83	937		0,78	156
		1250		1,04	208
		1875		1,56	311
		2500		2,08	415
		3125		2,59	519
	3750	3,11		623	
	90	937		0,84	169
		1250		1,13	225
1875		1,68	338		
2500		2,25	450		
3125		2,81	563		
3750	3,38	675			
H125	937	1,19	353		
	1250	1,60	471		
	1875	2,40	707		
	2500	3,20	942		
	3125	4,01	1178		
3750	4,81	1414			
H150	937	1,67	470		
	1250	2,23	627		
	1875	3,34	940		
	2500	4,46	1254		
	3125	5,57	1567		
3750	6,68	1880			



Mayores detalles técnicos están disponibles en: www.arneg.it/area-riservata

9. Normas y certificaciones, declaración de conformidad

Todos los modelos de muebles refrigerados descritos en este manual de uso de la serie **Belgrado 2 - London 3** cumplen con los requisitos esenciales de seguridad, salud y protección requeridos por las siguientes directivas y leyes europeas:

Directiva	Normas armonizadas aplicadas
Máquinas 2006/42 CE	EN ISO 14121; EN ISO 12100-1; EN ISO 12100-2; EN 378-2; EN 378-3; EN 378-4; EN 60079-10-1
Compatibilidad Electromagnética 2004/108/CE	EN 61000-3-2; EN 61000-3-12; EN 55014-1; EN 55014-2

Baja Tensión 2006/95/CE	EN 60335-1; EN 60335-2-89/A2
Directiva RoHS 2011/65/CE (restricción del uso de sustancias peligrosas en los equipos eléctricos y electrónicos)	EN 50581
Reglamento Europeo CE-1935/2004 (sobre los materiales en contacto con los productos)	EN 1672-2



El Artículo 3, apartado 3 de la directiva CEE 97/23 (PED) no se aplica a estos muebles.

Las prestaciones de estos muebles se han determinado con test llevado a cabo en conformidad con la norma:

EN ISO 23953 en las condiciones ambientales correspondientes a la clase climática 3 (25°C, 60% U.R.) véase tabla:

Clases climáticas ambientales según EN ISO 23953

Clase Climática de la cámara de prueba	Temperatura cubeta seca	Humedad Relativa	Punto de rocío	Masa del vapor de agua en aire seca
	°C	%	°C	g/kg
0	20	50	9,3	7,3
1	16	80	12,6	9,1
2	22	65	15,2	10,8
3	25	60	16,7	12,0
4	30	55	20,0	14,8
6	27	70	21,1	15,8
5	40	40	23,9	18,8
7	35	75	30,0	27,3
8	23,9	55	14,3	10,2

La masa del vapor de agua en aire seca es uno de los puntos principales que influyen los rendimientos y el consumo de energía de los muebles.

Declaración de conformidad Al mueble se anexa una copia de la declaración de conformidad.
Si se pierde la copia original de la Declaración de Conformidad que se proporciona en dotación con el mueble, descargar una copia rellenando el formulario presente en las direcciones de Internet:
para Italia: <http://www.arneg.it/conformita/it>
para el extranjero: <http://www.arneg.it/conformita/en>

10. Identificación - Datos de la placa

En el techo del mueble hay una placa (Fig.2) con todos los datos característicos:

Nº	Denominación
1	nombre y dirección del fabricante
2	nombre y longitud del mueble
3	código del mueble
4	número de matrícula del mueble
5	tensión de alimentación
6	frecuencia de alimentación
7	corriente en funcionamiento absorbida
8	potencia eléctrica en funcionamiento absorbida en la fase de refrigeración (ventiladores+cables calientes+iluminación)
9	potencia eléctrica en funcionamiento absorbida en la fase de descongelación (resistencias acorazadas+cables calientes+ ventiladores+iluminación)
10	potencia de iluminación (donde esté prevista)

11	superficie de exposición útil
12	tipo de líquido frigorífico con el que funciona la instalación
13	masa de gas frigorífico con el que está cargada cada instalación (sólo para muebles con motor incorporado)
14	clase climática ambiental y temperatura de referencia
15	clase de protección contra la humedad
16	número del pedido con el que se ha fabricado el mueble
17	número del pedido con el que se ha puesto en producción el mueble
18	año de fabricación del mueble
19	potencia de calentamiento
20	Código QR
21	Marca EAC



Para asistencia, comunicar al fabricante:

- el nombre del mueble (2); el número de serie (4); el número de pedido (16)

NO quitar bajo ningún concepto la placa

11. Transporte



¡ADVERTENCIA! Objeto pesado en movimiento. Aplastamiento

La zona de transporte debe estar libre siempre de personas y cosas.



Las operaciones de carga-descarga deben ser llevadas a cabo por personal cualificado capaz de comprobar pesos, puntos exactos de elevación (sin lubricaciones, cables, cuadros eléctricos etc.) y el medio más adecuado para la seguridad y la capacidad.

Los muebles se entregan con un armazón-tarima de madera fijado a la base para su desplazamiento con carretillas elevadoras:

Características de la carretilla elevadora

Usar una carretilla elevadora:

- con características adecuadas y que respete las normas vigentes
- NO desgastada/dañada
- de mano o eléctrica adecuada para la elevación del mueble, con una capacidad nominal superior o igual a 1.000 kg
- con cuerdas y cables reglamentarios y NO desgastados

Movilizar en seguridad (qué hacer)

- asegurarse de que no haya personas ajenas en la zona de transporte
- colocar siempre las placas de carga en los puntos indicados
- siempre poner completamente las placas
- distribuir el peso del mueble para mantener en equilibrio el baricentro de la carga (Fig.9)



¡ADVERTENCIA! Objeto pesado en movimiento. Aplastamiento
Respetar las indicaciones para un desplazamiento con seguridad



Arrastre. Hundimientos/deformaciones/rasgaduras
NO arrastrar/empujar el mueble

NO usar los vidrios como conexión/apoyo/enchufe

Respetar las indicaciones para un desplazamiento con seguridad



No están permitidos procedimientos de transporte distintos de los indicados.

12. Almacenamiento

- Qué hacer**
- almacenar los muebles en ambientes cerrados, con una temperatura de entre -25°C y +55°C y una humedad del aire de entre el 30% y el 90%.
 - antes del almacenamiento, comprobar que el embalaje esté íntegro sin defectos para no comprometer la conservación de los muebles.

Qué no se debe hacer



Rayos ultravioletas. Deformación permanente de los materiales plásticos/daño en componentes del mueble.
NO almacenar los muebles en zonas al aire libre sometidas a los agentes atmosféricos y a la luz directa del sol.

13. Instalación, condiciones ambientales, primera limpieza



¡ADVERTENCIA!

Antes de cualquier operación adoptar todas las precauciones posibles para evitar accidentes al operador, llevar puestos los Dispositivos de protección individual previstos (cap.3.).



La instalación está reservada a técnicos instruidos y autorizados por el ente nombrado en el contrato (fabricante/concesionario/distribuidor)



- Es responsabilidad del cliente la preparación de la zona de instalación

- Las modificaciones a la instalación descrita en este manual deben ser autorizadas por la empresa ARNEG Spa.

El mueble puede entregarse embalado de la siguiente manera:

- con armazón de madera fijado en la base y con envoltorio de nailon fijado con flejes (estándar) (Fig.4)
- con envoltorio de cartón (previo pedido) (Fig.5)
- con jaula de madera (bajo pedido) (Fig.6)

La zona de instalación debe


- respetar las normas vigentes en el país de instalación
- respetar la clase climática ambiental 9
- tener un pavimento capaz de soportar el peso del mueble
- tener un seccionador con protección automática contra los cortocircuitos, descargas en tierra y dispersiones entre la línea eléctrica de alimentación y el mueble
- tener el espacio necesario para la correcta circulación del aire, el uso y el mantenimiento


Condiciones ambientales

Para un correcto funcionamiento del mueble la temperatura y la humedad relativa ambiental no deben superar los límites relativos a la clase climática 3 (+25°C; U.R. 60%) según la norma EN-ISO 23953 - 2.


Recepción del mueble

- controlar que el embalaje esté íntegro y que no presente daños
- efectuar con mucho cuidado la operación de desembalaje para no dañar el mueble
- comprobar que los componentes del mueble estén en buen estado
- si se encontraran daños llamar inmediatamente al fabricante

Procedimiento de instalación (Fig.3)	Paso	Acción
	1	controlar el área de la instalación, eliminar todos los peligros para el operador
	2	 quitar el embalaje sólo si el mueble está colocado en la zona de uso
	3	levantar el mueble de forma segura
	4	con una tijera adecuada cortar los flejes de fijación de las abrazaderas -A-
	5	quitar las abrazaderas y el armazón
	6	bajar y colocar el mueble en la zona de uso
	7	regular el eje horizontal del mueble de una regla (Fig.8)
	8	comprobar que todos los pies se apoyen sobre el pavimento
	9	nivelar el mueble tanto por delante como por detrás

 Instalar como máximo 3 muebles en canal en la misma línea de alimentación eléctrica y frigorífica
Si el mueble se mueve, repetir el control de la nivelación, una nivelación incorrecta afecta al funcionamiento del mueble

Qué no se debe hacer


 **NO instalar el mueble (Fig.7):**

- en locales con riesgo de explosión
- al aire libre expuesto a los agentes atmosféricos
- cerca de fuentes de calor (luz solar directa, sistemas de calefacción, lámparas incandescentes, etc.)
- cerca de corrientes de aire superiores a los 0,2 m/s (cerca de puertas, ventanas, instalaciones de climatización, etc.)

Primera limpieza



- quitar directamente las películas de protección, eliminar los residuos de cola con disolventes adecuados
- efectuar una primera limpieza con productos neutros, secar con un paño suave

 **NO** utilizar alcohol para limpiar las partes de metacrilato (plexiglás)
NO usar sustancias abrasivas o esponjas metálicas



¡ATENCIÓN! Partes de embalaje abandonadas. Heridas y lesiones.

NO dejar partes del embalaje (clavos, madera, grapas, etc.) ni utensilios usados para la inspección (pinzas, tijeras, etc.), en la zona de trabajo.

Estos objetos se deberán retirar con medios adecuados y llevarse a sus lugares de recogida.



*Para una correcta eliminación el embalaje está compuesto por:
madera - poliestireno - politeno - PVC - cartón.*

13. 1 London 3: montar y regular el cárter

Montaje: Enganchar el cárter en las aletas del soporte cárter como se muestra en la Figura. 10

Regulación: Actuar en los tornillos de regulación del soporte cárter como se muestra en la Figura.

14. Unión de los muebles (Fig.22)

Paso	Acción
1	Desmontar los hombros (si están presentes).
2	Colocar los muebles uno al lado del otro.
3	Asegurarse de que las clavijas de alineación estén introducidas en los alojamientos previstos.
4	Unir los montantes y las placas utilizando los tornillos suministrados.
5	Volver a montar los hombros y otros elementos de cobertura que pueda haber.

15. Conexión eléctrica



¡PELIGRO! Partes en tensión. Electrocutación.
¡ANTES DE REALIZAR CUALQUIER OPERACIÓN QUITAR LA ALIMENTACIÓN ELÉCTRICA!
 verificar que el cárter no entre en contacto con el cuadro eléctrico



¡Instalar un sistema de puesta a tierra adecuado!



Realizar las instalaciones de acuerdo con las directivas que regulan su fabricación, instalación, uso y mantenimiento previstos por las normas vigentes en el país de instalación. Para garantizar un funcionamiento regular, es necesario que la variación máxima de tensión esté comprendida entre +/- 6% del valor nominal.

Responsabilidad	Cliente	Acción
	Cliente	preparar la línea eléctrica de alimentación hasta el punto de conexión del mueble.
	Instalador	proporcionar los dispositivos de fijación para todos los cables en entrada y salida del mueble.
	ARNEG	ARNEG S.p.A. declina cualquier responsabilidad ante el usuario y terceros por: - daños causados por averías o funcionamientos anómalos de las instalaciones preparadas aguas arriba del mueble - daños causados al mueble debidos a causas imputables directamente al funcionamiento anómalo de la instalación eléctrica

Línea de alimentación	Requisitos
	<ul style="list-style-type: none"> • dimensionar las líneas de alimentación de la energía eléctrica según la potencia absorbida del mueble (cap.10). • verificar que la línea de alimentación: • tenga los cables con la sección adecuada • esté protegida contra las corrientes excesivas y las dispersiones hacia masa de conformidad con las normas vigentes • para líneas de alimentación superiores a 4-5 m, aumentar de manera adecuada la sección de los cables



La sustitución del cable de alimentación dañado está reservada al fabricante o a un ente indicado por el mismo.

Interruptores automáticos de seguridad

- proteger los muebles aguas arriba con interruptores automáticos magnetotérmicos omnipolares con características adecuadas y que tendrán también la función de interruptores generales de seccionamiento de la línea
- instruir al operador sobre la posición de los interruptores para que se pueda llegar a su altura rápidamente en caso de EMERGENCIA



¡PELIGRO! Partes en tensión. Cortocircuito. Electrocción
Los interruptores automáticos magnetotérmicos no deben permitir que se abra el circuito en el neutro sin tener que abrirlo al mismo tiempo en las fases y, en cualquier caso, no deben permitir la desconexión completa en las condiciones de sobretensión de categoría III

Antes de conectar

- consultar los esquemas eléctricos anexados al mueble
- verificar que los datos de la placa se correspondan con las características de la instalación eléctrica a la que debe conectarse el mueble
- comprobar que la tensión de alimentación sea la indicada en los datos de la placa
- quitarse todos los objetos metálicos que se lleven puestos: anillos, relojes, pulseras, pendientes, etc.

Versión semivertical:



¡PELIGRO! Partes en tensión. Cortocircuito. Electrocción
Comprobar que las conexiones de las iluminaciones (estanterías, techo, superestructura) estén adecuadamente conectadas y fijadas en las correspondientes tomas para evitar desconexiones durante las operaciones de limpieza y mantenimiento que podrían provocar descargas eléctricas perjudiciales para el operador.

- proceder con la conexión



En caso de interrupción de la alimentación eléctrica y de los aparatos eléctricos del local no se vuelven a poner en marcha provocando la intervención de las protecciones de sobrecarga, modificar la instalación para diferenciar el arranque de los distintos dispositivos.

16. Colocación sondas

Las sondas ya están montadas en el mueble y son:

Sout	Sonda de control del caudal del aire
Sdef	Sonda de control del termostato de fin de descongelación
Sin	Sonda de control del aire de aspiración

Sonda de temperatura: NTC IP67 L=4000 cód. 04510153.

Las sondas Sout - Sin deben estar bloqueadas con bornes y no deben estar aisladas.

La sonda Sdef debe estar fijada en contacto con las aletas del evaporador entre el 3° y 4° tubo (nunca a la altura del ventilador) utilizando el resorte inox. sujeta bulbo cód. 02230021.

17. Control y regulación de la temperatura

Muebles con grupo remoto

- el control de la temperatura de refrigeración se realiza mediante:
- el termómetro digital solar (Fig.13)
 - el controlador electrónico (opcional) (Fig.12)



El controlador se configura en fábrica durante la fase de prueba. Para modificar la programación, llamar al fabricante.



Si el controlador funciona con baterías:

- sustituir las baterías descargadas por baterías idénticas
- no dispersar las baterías en el ambiente
- consignar las baterías descargadas en los diferentes centros de recogida autorizadas

18. Cargar el mueble



carga máxima admisible uniformemente distribuida en la cuba: **300 kg/m²** (Fig.14)
 carga máxima admisible uniformemente distribuida en los estantes: **160 kg/m²** (Fig.16)
 carga máxima admisible uniformemente distribuida en la repisa superior en vidrio: **25 kg/m** (Fig.14)

Qué hacer

- cargar de manera uniforme y ordenada
- respetar la línea de carga
- Dejar aproximadamente 30 mm de aire entre los productos y el estante superior (Fig.17)
- introducir productos ya refrigerados a la temperatura de conservación respectiva
- cargar el mueble de una manera tal que los productos expuestos desde hace más tiempos se vendan antes con respecto a los nuevos que entran (rotación de los productos)
- en los estantes inclinados, usar siempre las bandas de sujeción

Qué no se debe hacer

- NO** obstruir/impedir el flujo de aire refrigerado
- NO** superar nunca la línea de carga
- NO** introducir productos calentados
- NON** obstaculizar la zona frente al mueble (Fig.18)
- NO** obstruir de ninguna manera la entrada de aire refrigerado mercancías, etiquetas de precio, porta-precios, decoraciones, etc.



*Colocar los productos sin zonas vacías, mejora el rendimiento del mueble
 La entrada de aire caliente en el mueble es inevitable, si en caso de humedad elevada se forma una ligera capa de escarcha, mantener las puertas cerradas durante 2 horas.
 Corresponde al Cliente comprobar que todas las operaciones respeten las normas vigentes.*

19. Descongelación y descarga del agua

Belgrado 2 - London 3 dispone de serie de un sistema de descongelación con parada simple.

19.1 Descarga del agua (Fig.23)

Muebles con grupo remoto

- Instalar un desagüe en el suelo con una pendiente ligera para evitar:
- malos olores dentro del mueble
 - dispersión del aire refrigerado
 - funcionamiento anómalo del mueble debido a la humedad

Procedimiento

- instalar un sifón adecuado entre el conducto de descarga y la conexión en el suelo
- sellar herméticamente la zona de descarga en el suelo.



comprobar periódicamente la eficiencia perfecta de las conexiones hidráulicas acudiendo a un instalador cualificado.

20. Desempañamiento y anticondensación

Las formaciones de empañamiento y condensación son eliminadas por resistencias presentes en el mueble.

Un ventilador adicional permite el desempañamiento del vidrio frontal (Fig.15).

21. Iluminación

La iluminación interna del mueble se obtiene mediante lámparas fluorescentes. Previo pedido, las lámparas fluorescentes se pueden sustituir con luces LED.



¡ATENCIÓN! Rotura accidental de las lámparas. Heridas. Contaminación de la mercancía.

- colocarse los DPI previstos
- quitar la alimentación eléctrica al mueble
- quitar toda la mercancía
- limpiar el mueble como se indica en el cap.22.4
- quitar todo rastro de vidrio de la mercancía
- recargar el mueble con la mercancía completamente limpia
- restablecer la alimentación eléctrica

22. Sustituir las lámparas



¡PELIGRO! Elementos en tensión. Electrocutación.

¡ANTES DE REALIZAR CUALQUIER OPERACIÓN QUITAR LA ALIMENTACIÓN ELÉCTRICA!



Sustituya las lámparas por modelos nuevos e idénticos

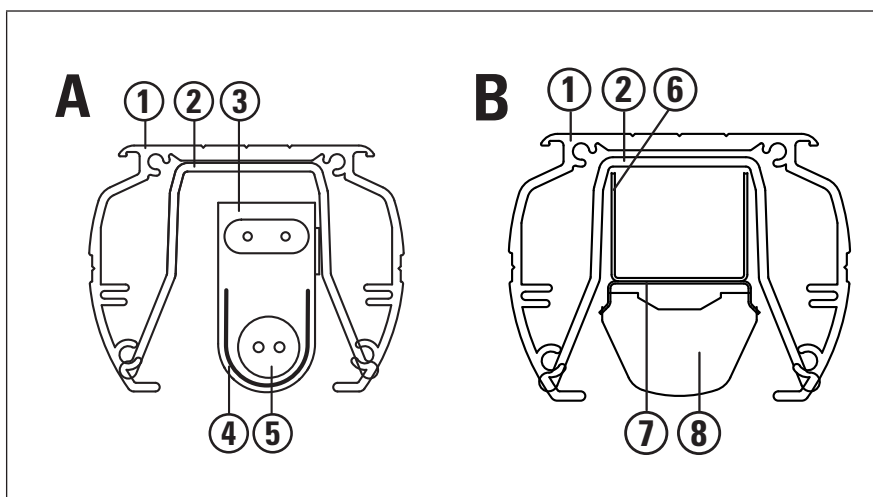
22.1 Conjunto lámpara para vitrina

Lámpara fluorescente

1	perfil del plafón superior
2	pinza de PVC
3	portalámpara
4	policarbonato
5	lámpara

B - LED

6	plancha de soporte LED
7	pinza de soporte plafón
8	LED



Procedimiento - lámpara fluorescente

Paso	Acción
1	<div style="display: flex;"> <div style="flex: 1;"> <p>- quite la cobertura de policarbonato</p> <p>- girar la lámpara unos 90° (hasta el chasquido) y sacarla del portalámpara</p> </div> <div style="flex: 2;"> </div> </div>
2	quite la cobertura de policarbonato

Procedimiento conjunto de lámpara fluorescente

Paso	Acción	Acción
1	<ul style="list-style-type: none"> - forzar con un destornillador el resorte de PVC (2) como se indica - sacar el conjunto de la lámpara 	
2	<ul style="list-style-type: none"> - quitar los resortes de PVC destornillando los tornillos 	
3	<ul style="list-style-type: none"> - volver a atornillar los resortes de PVC en correspondencia con los agujeros - volver a introducir el conjunto lámpara en el interior del perfil de aluminio hasta el chasquido 	

Procedimiento - sustitución lámpara LED

Paso	Acción	Acción
1	ver punto 1 "procedimiento conjunto lámpara fluorescente"	
2	<ul style="list-style-type: none"> - forzar la pinza en el soporte del plafón - 4 - - quitar el led 	

3	<p>- volver a introducir el conjunto lámpara en el interior del perfil de aluminio hasta el chasquido</p>	
---	---	--

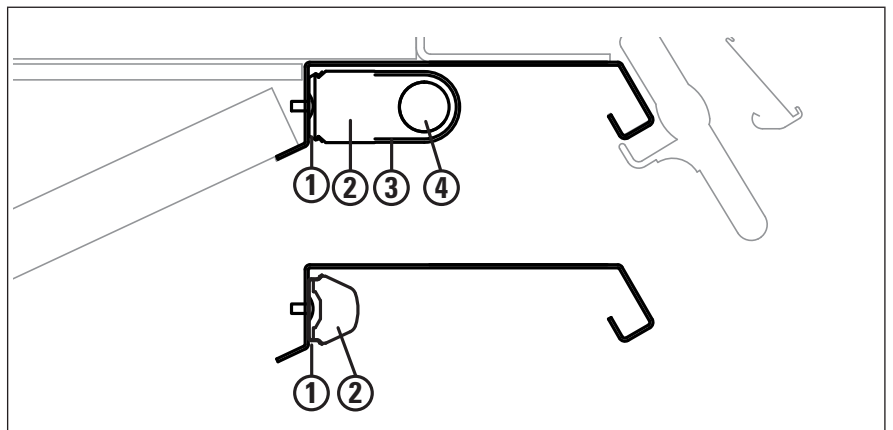
22.2 Conjunto lámpara versión H125-H150

Lámpara fluorescente

1	pinza
2	portalámpara
3	policarbonato
4	lámpara

B - LED

1	pinza de soporte plafón
2	LED



Procedimiento sustitución de lámpara fluorescente

Paso	Acción
1	<p>- quite la cobertura de policarbonato - girar la lámpara unos 90° (hasta el chasquido) y sacarla del portalámpara</p>
2	<p>quite la cobertura de policarbonato</p>

Procedimiento - conjunto de lámpara fluorescente y LED

<p>- Forzar con un destornillador el resorte como se indica a continuación - sacar el conjunto de la lámpara</p>	
--	--

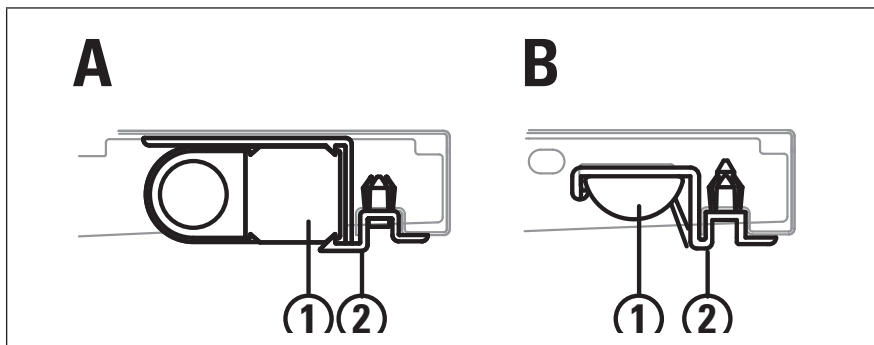
Conjunto lámpara para estante montaje y desmontaje

Lámpara fluorescente

1	lámpara
2	soporte lámpara

B - LED

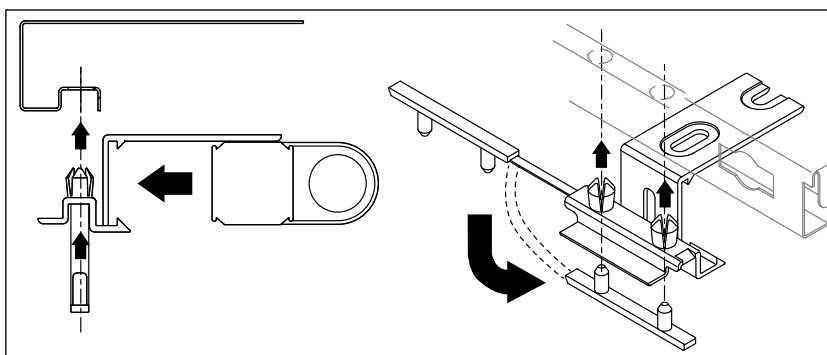
1	LED
2	soporte LED



Procedimiento - montaje y desmontaje conjunto de lámpara fluorescente y LED

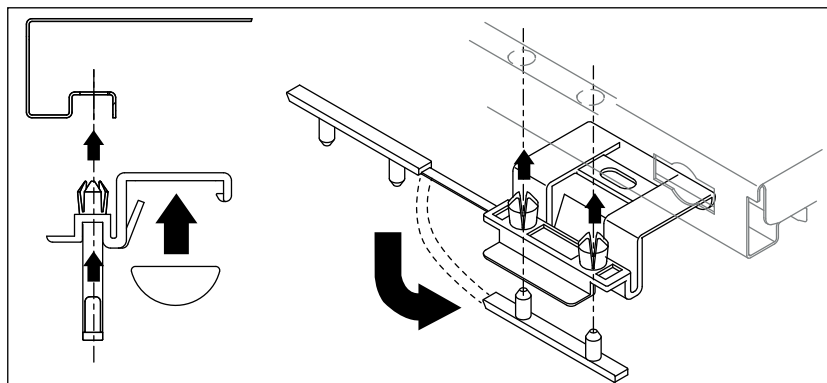
Lámpara fluorescente

1. enganchar la lámpara en el soporte
2. introducir los pernos en los orificios del porta-precios del estante
3. bloquear el soporte en el estante enfilando las clavijas en los pernos del soporte lámpara como se indica a continuación



LED

1. enganchar la lámpara en el soporte
2. introducir los pernos en los orificios del porta-precios del estante
3. bloquear el soporte en el estante enfilando las clavijas en los pernos del soporte lámpara como se indica a continuación



Para el desmontaje proceder en sentido inverso

Procedimiento - desmontaje de lámpara fluorescente y LED

1	<ul style="list-style-type: none"> - forzar con un destornillador el soporte lámpara como se indica a continuación - sacar el conjunto de la lámpara 	
---	--	--



Al final de cada operación se puede restablecer la alimentación eléctrica

23. Puertas corredizas y cortinas noche

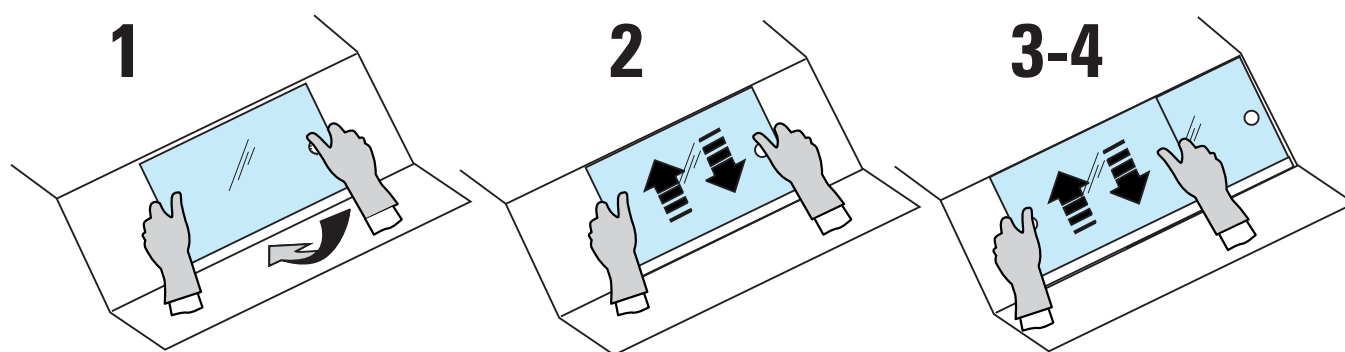
Para evitar inútiles dispersiones de frío y para garantizar la higiene del producto expuesto durante las horas nocturnas o en caso de suspensión eléctrica están disponibles, como opcional, puertas corredizas (vitrina) (Fig.21) o cortinas de noche manuales (self, H125-150) Fig.24.



Para los muebles con iluminación interna, apagar las luces antes de cerrar el mueble.
Enrollar y desenrollar la cortina con delicadeza.
NO dejar que la cortina se enrolle sola.

Procedimiento para montar las puertas corredizas

Paso	Acción
1	introducir la primera cobertura en la parte más interna de la guía superior
2	apoyar la parte baja en la parte más interna de la guía inferior
3	introducir la segunda cobertura en la parte más externa de la guía superior
4	apoyar la parte baja en la parte más externa de la guía inferior



24. Mantenimiento y limpieza



¡PELIGRO! Partes en tensión. Electrocutación.
¡ANTES DE REALIZAR CUALQUIER OPERACIÓN QUITAR LA ALIMENTACIÓN ELÉCTRICA!
NO bañar, pulverizar agua o detergente directamente en las partes eléctricas del mueble (ventiladores, plafones adosados, cabeles eléctricos, etc.)
NO tocar el mueble con las manos y los pies mojados o húmedos



¡ATENCIÓN! Superficies frías. Heridas, quemaduras. Roturas de los cristales.
Esperar a que las partes de cristal hayan alcanzado la temperatura ambiente.
NO usar agua caliente sobre superficies de cristal frías.



Protéjase las manos con guantes de trabajo



*El producto se deteriora por microbios y bacterias.
Respetar las normas higiénicas y la cadena del frío para garantizar la salud del consumidor*

Las operaciones de limpieza deben comprender:

Paso	Denominación	Descripción
1	Lavado	desbaste, eliminación de aproximadamente el 97% de la suciedad
2	Desinfección	detergente+desinfección: - detergente: eliminación de la suciedad visible - desinfección: eliminación de los microorganismos patógenos que han quedado después del lavado
3	Enjuague	
4	Secado	

24.1 Productos para la limpieza

Usar (Fig.19)

- agua limpia, temperatura máxima 30°C
- paño suave
- detergentes delicados y neutros

No usar detergentes (Fig.19)

- alcohol o productos similares para limpiar las partes de metacrilato (plexiglas)
- en polvo
- con gránulos
- ácidos y alcalinos (lejía, amoníaco)
- concentrados
- de composición química desconocida
- productos abrasivos, disolventes químicos/orgánicos
- esponjitas abrasivas, lentejuelas, utensilios con punta
- agresivos, disolventes (ácido acético, cítrico, etc.)

24.2 Indicaciones generales

- Las superficies a limpiar, el agua y los limpiadores utilizados para la limpieza deben tener una temperatura máxima de 30°C.
- Secar las superficies con un paño suave



¡ATENCIÓN!

Superficies delicadas, cristales. Magulladuras, rayados, corrosión, heridas, rotura de los cristales

NO dirigir el chorro directamente a las superficies pintadas o plastificadas

NO aplicar los detergentes directamente en las superficies a limpiar

NO usar aparatos con rociado de vapor

NO usar demasiada fuerza

NO dirigir el chorro desde demasiado cerca de la suciedad, ya que puede provocar daños al operador y contaminar partes ya limpias y el ambiente.

evitar que los detergentes entren en contacto con productos presentes en las cercanías.

¡ATENCIÓN!

Productos para pavimentos. Vapores. Corrosión. Dificultades respiratorias.

evitar el contacto, inhalación.



Si se procede a la limpieza interna con hidrolimpiadoras (Fig.20):

utilizar sistemas con BAJA PRESIÓN (máx. 30 bar) con una capacidad adecuada para quitar cualquier residuo presente

mantener una distancia mínima de 30 cm de las superficies que se desean limpiar.

24.3 Limpiar las partes externas (Diaria/Semanal)

Limpiar semanalmente todas las partes exteriores del mueble. Véanse "Indicaciones generales" 24.2.

24.4 Limpiar las partes internas (Mensual)

Respetar los capítulos 24.1 y 24.2 y proceder de la manera que se describe:

Paso	Acción
1	quitar toda la mercancía del mueble
2	retirar todas las partes móviles, como platos de exposición, rejillas, etc.
3	lavar con agua tibia (máx. 30°C)
4	desinfectar con un detergente que contenga antibacterianos
5	limpiar con atención el fondo del mueble, el desagüe y la rejilla de protección de la descarga del agua eliminando todos los cuerpos extraños a través de la rejilla de aspiración y levantando, donde sea necesario, la chapa de los ventiladores
6	secar minuciosamente con un paño suave

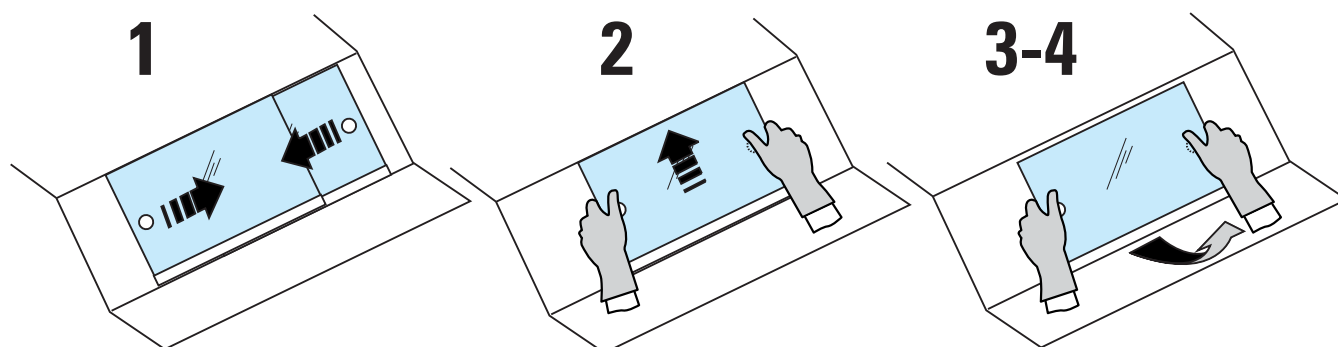


Si hay formaciones de hielo, llamar a un técnico de refrigeración cualificado.

24.5 Limpiar materiales específicos

Material	Qué hacer	Qué no se debe hacer
Cristales	<ul style="list-style-type: none"> • Usar un paño suave con detergente neutro o agua tibia (máx. 30°C) y jabón neutro • quitar inmediatamente con un paño seco todo residuo de agua o limpiador para impedir la formación de manchas y para evitar que el líquido llegue a las juntas, el armazón o las bisagras (puertas de cristal) 	<p>NO utilizar agua caliente en las superficies de cristal frías, el cristal podría romperse y herir al operador</p> <p>NO usar materiales ásperos, abrasivos o raspadores metálicos que puedan raspar las superficies de cristal</p> <p>NO usar paños sucios</p> <p>apoyarlas cuidadosamente sobre un plano horizontal, NO romperlas o arruinarlas</p>

Procedimiento para montar las puertas corredizas	Paso	Acción
	1	deslice las coberturas hacia el centro
	2	mueva las coberturas hacia arriba, para que salgan de las guías inferiores
	3	gire la parte inferior hacia el operador
	4	quitar las coberturas
	5	apoyarlas cuidadosamente sobre un plano horizontal, protegida por un paño húmedo, NO romperlas o arruinarlas
	6	limpiar como se indica en la limpieza de las partes de vidrio (cap.23.5)
	7	Volver a montar las puertas



Plástico (perfiles juntas puertas)	<ul style="list-style-type: none"> • usar un paño húmedo mojado en un detergente neutro • volver a pasar un paño suave mojado en agua pura 	<p>NO usar ceras, detergentes concentrados, que contenga petróleo, lejía, spray para cristales, detergentes abrasivos, fluidos inflamables</p>
Aluminio	<ul style="list-style-type: none"> • usar un paño suave con detergente neutro o agua tibia (máx. 30°C) y jabón • quitar inmediatamente con un paño seco todos los residuos de agua o limpiador para impedir la formación de manchas 	<p>NO usar limpiadores ácidos y alcalinos (ej. lejía), que pueden corroer las superficies</p> <p>NO usar materiales ásperos, abrasivos o raspadores metálicos que raspan el aluminio</p> <p>NO usar dispositivos con rociado de vapor</p> <p>NO usar paños sucios</p>
Madera	<ul style="list-style-type: none"> • usar un paño suave con detergente neutro o agua tibia (máx. 30°C) y jabón • quitar inmediatamente con un paño seco todos los residuos de agua o limpiador para impedir la formación de manchas • si es necesario, antes de tratar toda la superficie, probar en una zona limitada y escondida y comprobar que el detergente no dañe el acabado o el color 	<p>NO usar pulverizadores, detergentes ácidos y alcalinos (ej. lejía), soda y disolventes que hacen corroer las superficies</p> <p>NO usar materiales ásperos o abrasivos que rayar las superficies</p> <p>NO usar dispositivos con rociado de vapor</p> <p>NO usar paños con superficies ásperas</p> <p>moderar el uso del líquido detergente: un uso excesivo causa infiltraciones y, por lo tanto, hinchazones de la madera</p>

24.6 Limpiar acero inox

Algunas situaciones pueden provocar la formación de óxido en las superficies de acero como: restos de hierro dejados en superficies húmedas, cal, detergentes a base de cloro o amoníaco no aclarados adecuadamente, incrustaciones o restos de comida, sal-soluciones salinas, residuos secos de líquidos evaporados

Qué hacer manchas y óxido recientes:

limpiar con champú o detergentes neutros usando una esponja o un trapo.

Al finalizar, eliminar todos los restos de detergente, enjuagar y secar muy bien las superficies.

manchas y óxido recientes:

utilizar productos químicos para acero inox. con el 25% de ácido nítrico o sustancias similares.

manchas y óxido persistentes:

lijar con un cepillo de acero inox., lavar con detergentes y secar con cuidado.



Esta intervención puede provocar arañazos en la superficie debidos al tipo de limpieza abrasiva. NO usar ácido muriático en las superficies en acero inoxidable



¡ATENCIÓN! Pavimento resbaladizo. Caídas.

Quitar del pavimento todo elemento, como, esponjas, trapos, residuos de agua o de detergente.



Quitar con mucho cuidado cualquier resto de detergente o desinfectante.



Realizar con cuidado las operaciones de desinfección, el enjuague y el secado para evitar la difusión de bacterias nocivas.

24.7 Inspeccionar las partes

Una vez terminadas las operaciones de, desinfección, enjuagado y secado proceder como se ha descrito:

Paso	Acción
1	verificar que todas las partes estén perfectamente limpias y secas
2	verificar que no estén dañadas o excesivamente desgastadas
3	sustituir las partes desgastadas por partes nuevas entregadas sólo por el fabricante
4	volver a montar los elementos completamente secos
5	restablecer la alimentación eléctrica

Una vez alcanzada la temperatura interna de funcionamiento volver a carga el mueble con los productos que se desean exponer.

25. Cargar el refrigerante



¡PELIGRO! Gas refrigerante. Objeto. Asfixia, alteración del ritmo cardíaco, quemaduras por el hielo, efectos anestésicos.

¡ANTES DE CUALQUIER OPERACIÓN DESCONECTAR LA CORRIENTE DE LA INSTALACIÓN!



¡ADVERTENCIA! INCENDIO. Quemaduras. Asfixia

NO usar llamas libres e instrumentos eléctricos cerca del gas

! Sólo los técnicos especializados pueden efectuar la recarga del refrigerante e intervenir en el circuito del gas según el Reglamento Europeo 842/2006
 Controlar el perfecto mantenimiento del circuito del refrigerante
 Usar sólo recambios originales homologados

i Para la carga del refrigerante véase manual de la instalación.

26. Desmontar el mueble

i Este mueble está fabricado en un 75% con materiales reciclables

Preparación

- recuperar el refrigerador
- quitar el aceite lubricante

Obligaciones

- desmontar el mueble de conformidad con la normativa de residuos prevista en cada país y respetando el espacio en el que vivimos
- según la Legislación vigente este mueble es considerado como desecho peligroso, entra en la obligación de recogida separada y no puede ser tratado como un desecho doméstico ni ser depositado en vertidos ilegales
- entregar los componentes del circuito de refrigeración íntegros en los centros especializados para la recuperación del refrigerante

i todas estas operaciones así como el transporte y el tratamiento de los residuos deben ser efectuados exclusivamente por técnicos especializados y autorizados.

Responsabilidad el usuario debe entregar el mueble a desguazar en el centro de recogida especificado por las autoridades locales o indicado por el fabricante para la recuperación y reciclaje de los materiales.

El mueble está compuesto de	Material	Componentes
	Tubo de hierro	bastidor inferior
	Cobre, aluminio	circuito frigorífico, instalación eléctrica y bastidor puertas
	Chapa galvanizada	base motor, paneles inferiores, paneles pintados, estructura base, estantes, bandejas
	Poliuretano expandido (CO ₂)	aislamiento térmico
	Cristal templado	puertas
	Madera	armazones laterales depósito de espuma
	PVC	parachoques
	Poliestireno	bastidores termoformados
	Policarbonato	protección lámparas

27. Garantía

El comprador puede aprovechar la garantía entregada por el proveedor sólo si cumple escrupulosamente todo aquello indicado en este manual, en especial si:

- opera siempre en los límites de uso del mueble
- efectúa siempre un mantenimiento constante y diligente
- autoriza al uso de la máquina a operadores y técnicos instruidos para dicho fin y que tienen una capacidad y actitud probadas (véanse cap.4-5-6)

Condiciones	<p>Italia: salvo convenciones personalizadas, las máquinas están garantizadas, sólo si son nuevas de fábrica, durante un año desde la fecha de envío con exclusión de las partes eléctricas y de aquellas análogas. Dentro de ese periodo se sustituirán o repararán gratuitamente los componentes que, según el juicio indiscutible de nuestros técnicos, serán considerados defectuosos. Para cualquier otro detalle sobre las condiciones de garantía, se han de ver las condiciones de venta.</p> <p>Exterior: ver los acuerdos realizados con los respectivos proveedores o directores de zona.</p>
--------------------	--

El incumplimiento de las prescripciones incluidas en este manual hará que se elimine la garantía.

28. Piezas de recambio

Emplear sólo piezas de recambio originales

- sustituir los componentes antes de que estén desgastados para evitar daños a personas y cosas
- realizar los controles periódicos de mantenimiento previstos por el contrato

29. Resolución de los problemas (Toubleshooting)

¡PELIGRO! Partes en tensión. Electrocutión.
¡ANTES DE REALIZAR CUALQUIER OPERACIÓN QUITAR LA ALIMENTACIÓN ELÉCTRICA!

Problema	Causas posibles	Soluciones posibles
El mueble se para o no arranca	<ul style="list-style-type: none"> • apagón eléctrico • interruptor general apagado • intervención de protección (fusibles, interruptores magneto-térmicos/diferenciales) • controlar la avería eléctrica 	<ul style="list-style-type: none"> • verificar la causa de la avería • encender el interruptor • controlar la limpieza del condensador • reparar/sustituir el controlador
	<p> una vez restablecida la alimentación eléctrica, comprobar que todos los aparatos eléctricos de la tienda puedan reiniciarse sin provocar la intervención de las protecciones de sobrecarga, de lo contrario, modificar la instalación para diferenciar el encendido de los diferentes dispositivos</p> <p> <i>Si no se restablece la alimentación eléctrica en un tiempo breve, volver a poner los productos en una célula frigorífica para mantener la temperatura de conservación.</i></p>	
El mueble no refrigera suficientemente	<ul style="list-style-type: none"> • está en fase de descongelación 	<ul style="list-style-type: none"> • esperar el final de la descongelación (~ 30 min)
	<ul style="list-style-type: none"> • las tomas de aire están obstruidas 	<ul style="list-style-type: none"> • liberar las tomas de aire
	<ul style="list-style-type: none"> • la carga no se ha distribuido uniformemente 	<ul style="list-style-type: none"> • volver a cargar los productos de manera ordenada (Fig.14)
	<ul style="list-style-type: none"> • el condensador está sucio 	<ul style="list-style-type: none"> • limpiar el condensador cap.24.4
	<ul style="list-style-type: none"> • el mueble está cerca de corrientes de aire o fuentes de calor 	<ul style="list-style-type: none"> • verificar la posición del mueble en el local
	<ul style="list-style-type: none"> • el mueble no está nivelado 	<ul style="list-style-type: none"> • nivelar el mueble, véase








El mueble hace ruido	<ul style="list-style-type: none"> • tornillos y bulones desajustados • el mueble no está nivelado 	<ul style="list-style-type: none"> • apretar los tornillos y bulones • nivelar el mueble
Condensación	<ul style="list-style-type: none"> • pocas condiciones ambientales • poca circulación del aire • las resistencias calentadoras de los cristales no funcionan • los cristales no están cerrados correctamente 	<ul style="list-style-type: none"> • verificar la posición del mueble en el local • verificar el funcionamiento de los ventiladores y las conexiones eléctricas • verificar las conexiones eléctricas • verificar el funcionamiento de las resistencias • cerrar bien los cristales
La temperatura del mueble es excesiva o insuficiente	<ul style="list-style-type: none"> • pocas condiciones ambientales • la temperatura de salida no entra dentro de las especificaciones previstas • el mueble está en fase de descongelación. • el condensador o el evaporador están helando. • el condensador o el evaporador están obstruidos o sucios. • la carga no se ha distribuido uniformemente 	<ul style="list-style-type: none"> • verificar la posición del mueble en el local • verificar el funcionamiento del ventilador del evaporador • verificar las conexiones eléctricas y la tensión de entrada • los ventiladores están instalados al contrario, verificar y restablecer la dirección del flujo del aire • verificar que el plenum del ventilador sea suficiente y sin impedimentos • verificar que la presión de aspiración respete las especificaciones de fábrica • verificar las configuraciones de descongelación • verificar que la sección de aspiración no esté obstruida • proceder a la limpieza.24.4 • volver a cargar los productos de manera ordenada (Fig.14)
Pérdidas de agua, mal olor	<ul style="list-style-type: none"> • las descargas del mueble están obstruidas o dañadas • el depósito de recogida de agua no está sellado correctamente • el depósito de recogida de agua rebosa • faltan las juntas entre los muebles en canal o no están selladas correctamente 	<ul style="list-style-type: none"> • liberar la descarga • reparar o sustituir las descargas • sellar de manera correcta • verificar la conexión eléctrica en la resistencia de evaporización • verificar el funcionamiento de la resistencia de evaporización • instalar o sellar las juntas
Presencia de helada o hielo	<ul style="list-style-type: none"> en el mueble • los ventiladores no funcionan en el evaporador • rotura resistencias • caída de la sonda Sdef • corrientes de aire que modifican la circulación del aire refrigerada 	<ul style="list-style-type: none"> • verificar las conexiones eléctricas • controlar la aireación del negocio







en todos los casos no descritos o en los que no haya sido posible resolver el problema con estas indicaciones, llámara al centro de asistencia autorizado más cercano.

Руководство по установке и эксплуатации

ОГЛАВЛЕНИЕ

ИЛЛЮСТРАЦИИ	3
1. Сообщения по безопасности	137
2. Наклейки безопасности на витрине	137
3. Средства индивидуальной защиты	137
4. Запреты и требования	137
4. 1 Для витрины.....	138
4. 2 Для товара.....	138
4. 3 Для окружающей среды.....	139
4. 4 Для эксплуатации	139
5. Остаточные риски, средства индивидуальной защиты (СИЗ) и чрезвычайные ситуации	139
6. Цель руководства — Сфера применения — Кому предназначено	140
7. Описание витрины — Предусмотренное применение (Fig.1).....	141
8. Технические данные	142
9. Нормы и сертификаты, заявление о соответствии.....	142
10. Идентификация — Данные паспортной таблички	143
11. Транспортировка 	144
12. Хранение	145
13. Установка, окружающие условия, первая очистка 	145
13. 1 London 3: установить и отрегулировать картер.....	146
14. Соединение витрин (рис. 22) 	147
15. Электрическое подключение 	147
16. Расположение датчиков.....	148
17. Контроль и настройка температуры 	148
18. Загрузка витрины 	149
19. Оттайка и слив воды	149
19. 1 Слив воды (рис. 23).....	149
20. Защита от запотевания и образования конденсата	149
21. Освещение	150
22. Замена ламп 	150
22. 1 Ламповый блок для витрины	150
22. 2 Ламповый блок исполнения H125-H150.....	152

23. Раздвижные крышки и ночные заслонки	154
24. Техническое обслуживание и очистка 	154
24. 1 Средства для очистки	155
24. 2 Общие указания.....	155
24. 3 Очистка наружных частей (ежедневная / еженедельная)	155
24. 4 Очистка внутренних частей (ежемесячно).....	155
24. 5 Очистка отдельных материалов	156
24. 6 Очистка нержавеющей стали.....	157
24. 7 Осмотр частей	158
25. Залить хладагент 	158
26. Утилизация витрины 	158
27. Гарантия.....	159
28. Запасные части.....	159
29. Устранение неисправностей (Toubleshooting) 	159

Приложения к витрине

- Паспорт витрины
- Соответствие изделия
- Табличка изделия
- Схема расположения датчиков
- Электрические схемы
- Набор деталей для сборки в линию
- Заявление о соответствии



Чтобы скачать данное руководство, перейдите на сайт www.arneg.it

1. Сообщения по безопасности

Далее приводятся сообщения по безопасности, принятые в настоящем руководстве.



ОПАСНО! Указывает на опасную ситуацию, которая при игнорировании вызывает смерть или тяжелые травмы.



ПРЕДУПРЕЖДЕНИЕ! Указывает на опасную ситуацию, которая при игнорировании может вызвать смерть или тяжелые травмы.



ОСТОРОЖНО! Указывает на ситуацию легкой степени риска, которая при игнорировании вызывает травмы легкой степени тяжести.

2. Наклейки безопасности на витрине

На витринах имеются наклейки для привлечения внимания операторов и техников к опасностям и к мерам предосторожности.

	опасность электрического напряжения с риском электрического разряда		наличие движущихся органов (вентиляторы)
	эквипотенциальность		см. точки подвода вилочного захвата погрузчика (гл. 11).

3. Средства индивидуальной защиты

Далее приводятся символы средств индивидуальной защиты (СИЗ), обязательных для техников холодильного оборудования во время работ на холодильной витрине:

	защитные очки		защитная обувь
	защитные перчатки		защитная одежда, комбинезон

4. Запреты и требования



ОПАСНО! Элементы под напряжением. Электрическое поражение.
ПЕРЕД ВЫПОЛНЕНИЕМ ЛЮБЫХ ОПЕРАЦИЙ ОТКЛЮЧИТЬ ЭЛЕКТРИЧЕСКОЕ ПИТАНИЕ!



ПРЕДУПРЕЖДЕНИЕ! Утечка газа. Интоксикация. Отключить витрину от электрического питания с помощью главного выключателя на линии перед оборудованием.

НЕ оставаться в помещении, где находится витрина, если оно не вентилируется должным образом.

ПРЕДУПРЕЖДЕНИЕ! ВОЗГОРАНИЕ. Ожоги. Удушье.

Следовать инструкциям по эвакуации на случай пожара.

Отключить витрину от электрического питания с помощью главного выключателя на линии перед оборудованием.

Для тушения пламени не использовать воду, а только порошковый огнетушитель.



Внимательно прочитать руководство, чтобы знать, как избежать несчастных случаев и правильно работать с витриной.

- Ответственность** Производитель не несет ответственности за:
- ненадлежащее, ошибочное и нерациональное применение витрины;
 - неправильную установку, выполненную в нарушение указанных требований;
 - использование неквалифицированным/неподготовленным персоналом;
 - дефекты электропитания;
 - хроническое невыполнение предусмотренного технического обслуживания и очистки;
 - использование непредусмотренных или не разрешенных ARNEG S.p.A. комплектующих;
 - несанкционированные модификации или ремонт;
 - использование неоригинальных запасных частей;
 - несоблюдение инструкций.

Любое другое применение или изменение, не указанные в настоящем руководстве или не разрешенные ARNEG S.p.A., являются опасными, прекращают действие гарантийного срока и нарушают заявление о соответствии, предусмотренное согласно Директиве о машинном оборудовании 2006/42 ЕС.

4. 1 Для витрины

Предписания	Запреты
<ul style="list-style-type: none"> • Холодильная витрина сохраняет температуру товара, но не понижает ее. • Пользоваться витринами только в закрытых помещениях. • Витрины изготовлены для хранения и экспонирования только свежих, свежемороженных, замороженных продуктов и мороженого, а также готовых блюд и полуфабрикатов (прилавки-мармиты). • Работы внутри электрического щита могут осуществлять только квалифицированные техники. 	<p>НЕ снимать защиты или панели, для съема которых требуются инструменты.</p> <p>НЕ снимать крышку электрического щита.</p> <p>НЕ закрывать каналы поступления и оттока воздуха.</p>



4. 2 Для товара

Предписания	Запреты
<ul style="list-style-type: none"> • В витрину следует класть только товары, охлажденные до нормальной температуры хранения в морозильном оборудовании. • Не реже 2 раз в день, включая и выходные, проверять сохранение температуры витриной и товаром. • Загружать витрину таким образом, чтобы дольше пролежавший в ней товар продавался раньше, чем вновь выложенный (товароборот). • Загружать витрину упорядоченным образом и не превышать пределы загрузки. • Для хранения товара использовать подходящие емкости. • Регулярно проверять исправность автоматической оттайки (частота, продолжительность, температура воздуха, восстановление нормальной работы и проч.). 	<div style="background-color: #d3d3d3; padding: 5px; margin-bottom: 10px;">  <p>ОПАСНО! Воспламеняющийся пропеллент. Взрыв. НЕ размещать аэрозольные баллончики.</p> </div> <div style="background-color: #d3d3d3; padding: 5px; margin-bottom: 10px;">  <p>ВНИМАНИЕ! Проседание/обрыв. Подскальзывание/повреждение товара, раны/травмы. НЕ размещать напитки на стеклянных полках.</p> </div> <p>НЕ размещать:</p> <ul style="list-style-type: none"> - подогретый товар - фармацевтические продукты - наживку для рыбалки <p>НЕ перегружать витрину</p>

4.3 Для окружающей среды

Предписания	Запреты
<ul style="list-style-type: none"> • Значения температуры и влажности окружающей среды не должны превышать установленных значений. • В торговых точках целесообразно всегда поддерживать максимально эффективный режим работы систем климатизации, вентиляции и отопления. • Скорость воздуха в помещении поблизости от отверстий витрины НЕ должна превышать 0,2 м/с. • Защищать товар от воздействия солнечных лучей. 	<ul style="list-style-type: none"> • Не направлять воздушные потоки и приточные решетки кондиционеров на отверстия и проемы витрин. • Ограничить температуру излучающих поверхностей, которые присутствуют в торговых точках, например, путем изоляции потолков.

4.4 Для эксплуатации

Предписания	Запреты
<ul style="list-style-type: none"> • Выполнять работу тщательно и надлежащим образом. • Всегда пользоваться предусмотренными СИЗ (средствами индивидуальной защиты) (сар.3). • Регулярно проводить обслуживание. • Для выполнения любых работ на витрине привлекать специализированного техника холодильных устройств. • Проверять слив воды, образовавшейся в результате оттайки (освободить стоки, очистить фильтры в случае их наличия, проверить сифоны и т.д.). • Воду оттайки или воду от мойки утилизировать через канализационную сеть или очистную установку, соответствующие предписаниям действующего законодательства. Вода может войти в контакт с загрязняющими веществами по причине: <ul style="list-style-type: none"> - характера продукта; - возможных остатков; - случайного прорыва емкостей с жидкостями; - использования недопустимых чистящих средств. 	<div style="background-color: #f0f0f0; padding: 5px; margin-bottom: 10px;">  <p>ОПАСНО! Элементы под напряжением. Электрическое поражение. НЕ использовать/прикасаться к витрине мокрыми или влажными руками и ногами.</p> </div> <div style="background-color: #e0e0e0; padding: 5px; margin-bottom: 10px;">  <p>Высокая температура. Перегрев товара: НЕ использовать подсветку с лампами накаливания, направленными прямо на витрину.</p> </div> <p>НЕ допускается эксплуатация витрины:</p> <ul style="list-style-type: none"> • детьми и подростками, не позволять им играть с витриной • лицами: <ul style="list-style-type: none"> - с ограниченными физическими, сенсорными и умственными возможностями; - лицами без опыта или навыков эксплуатации витрины, - которые не могут безопасно пользоваться ею без надзора или указаний; - нетрезвыми или находящимися под воздействием наркотических веществ.

5. Остаточные риски, средства индивидуальной защиты (СИЗ) и чрезвычайные ситуации

Далее приводятся остаточные риски, которые невозможно устранить при проектировании, изготовлении и при соблюдении мер по технике безопасности:

Риски	Уменьшение риска
по причине: <ul style="list-style-type: none"> - острых и выступающих частей - подвешенного груза (на этапе/погрузки/разгрузки) - электрических проводов питания - накопления электростатических разрядов - движущихся частей - падения груза с конструкции - доступа вовнутрь витрины (например, при опоре ногами на переднюю панель) 	<ul style="list-style-type: none"> • Иметь подходящую рабочую одежду (например, без развевающихся частей). • Пользоваться средствами индивидуальной защиты (ср.3): <ul style="list-style-type: none"> - защитной обувью - перчатками, предохраняющими от порезов - плотной одеждой с защитой от порезов (фартук с нагрудником, защита для ног и проч.) - очками для защиты от осколков - защитной каской • Проверить эквипотенциальное соединение. • Установить предупреждения и сигналы о запрете несоответствующих действий (обязанность клиента).

Соблюдение указаний из руководства обеспечивает правильную эксплуатацию витрины и хранит оператора и саму витрину от опасностей.



В любом случае имеется возможность возникновения чрезвычайных ситуаций, в которых следует полагаться на опыт оператора/техника, которые ни в коем случае не должны нарушать собственную безопасность и безопасность окружающих из-за рискованных или поспешных действий.

6. Цель руководства — Сфера применения — Кому предназначено



Внимательно прочитать руководство, чтобы знать, как избежать несчастных случаев и правильно работать с витриной.

В настоящем руководстве содержатся основные сведения о линии холодильных витрин Belgrado 2 производства компании ARNEG S.p.A., а также необходимые инструкции для их исправной работы.

Кому предназначено руководство

Руководство подразделяется на главы, каждая глава обращена к отдельному квалифицированному специалисту:

КВАЛИФИЦИРОВАННЫЙ ОПЕРАТОР



квалифицированный специалист, знакомый с принципами работы, регулирования, очистки и технического обслуживания оборудования.

КВАЛИФИЦИРОВАННЫЙ ТЕХНИК ХОЛОДИЛЬНОГО ОБОРУДОВАНИЯ




подготовленный и уполномоченный указанной в контракте организацией (производителем/дилером/дистрибьютором) специалист по выполнению установки, внепланового обслуживания, ремонта, замены и капитального ремонта, знакомый с рисками, которым подвержен, и в состоянии принять все меры по защите себя и других лиц с минимальным ущербом по сравнению с опасностью, которая исходит от таких действий.

Для каждого профессионального лица определены сферы его компетенции для работы на витрине в условиях безопасности.



Если не указано другое, глава предназначена для обоих описанных выше лиц.

Хранение	<p>Руководство следует хранить:</p> <ul style="list-style-type: none"> - уполномоченным для этого персоналом - в подходящем месте, известном всем допущенным к техобслуживанию для дальнейших обращений. <p>Если витрина передается третьим лицам:</p> <ul style="list-style-type: none"> - передавать каждому новому пользователю или владельцу - своевременно извещать производителя. <p>Если руководство утеряно или повреждено, следует запросить его копию у производителя.</p>
-----------------	--

-  - Руководство является неотъемлемой частью оборудования и должно храниться на протяжении всего срока службы холодильной витрины.
- Оригинал руководства составлен на итальянском языке, который является его единственным официальным языком.
- Компания Arneg S.p.A. не несет ответственности за перевод на другие языки, который не соответствует значению оригинала.
- Содержание настоящего руководства отображает состояние техники и технологии, актуальное в момент производства оборудования и действительное в момент его сбыта, поэтому руководство нельзя считать устаревшим в случае выпуска последующих обновлений, связанных с новыми стандартами или новыми знаниями.

7. Описание витрины — Предусмотренное применение (Fig.1)



ОПАСНО! Элементы под напряжением. Электрическое поражение.
Во время установки и эксплуатации оборудования необходимо соблюдать требования действующих норм и законов.



- Перед эксплуатацией необходимо внимательно прочесть данное руководство и соответственным образом проинструктировать персонал, ответственный за выполнение различных работ (транспортировку, установку, техническое обслуживание и т.д.), в зависимости от специфики предусмотренных действий.
- Настоящее руководство НЕ может полностью компенсировать недостаток культуры или знаний персонала, который будет работать с витриной.

Для кого предназначено	Данное оборудование предназначено для использования квалифицированным персоналом, специально обученным и осведомленным работодателем о рисках, с которыми связана работа с данным оборудованием.
Предусмотренное применение	Линия Belgrado 2 - London 3 состоит из прилавков, предназначенных для хранения и продажи колбасных изделий, молочных продуктов, гастрономии, кондитерская и мясных изделий и подготовленных для подключения к выносной системе холодоснабжения.
Ответственность	Ответственность за квалификацию, а также за психическое и физическое состояние специалистов, привлекаемых к эксплуатации и техобслуживанию данной витрины, несет заказчик или работодатель.

8. Технические данные

Belgrado 2 London 3		Lunghezza senza spalle Length without ends Länge ohne Seiten Longeur sans joues Longitud sin laterales Длина без боковин	Temperatura di esercizio Working temperature Betriebstemperatur Temp. de fonctionnement Temperatura de trabajo Рабочая температура	Superficie di esposizione orizzontale Horizontal display surface Gesamte Ausstellfläche Surface d'exposition horizontale Superficie de exposición de apoyo Горизонтальная площадь экспозиции	Capacità utile Net volume Nutzleistung Capacité utile Capacidad útil Полезный объём
			°C	m ²	dm ³
VDL-VDA-SELF	70	937	0°C/+2°C +2°C/+4°C	0,66	131
		1250		0,88	175
		1875		1,31	263
		2500		1,75	350
		3125		2,19	438
		3750		2,63	525
	80	937		0,75	150
		1250		1,00	200
		1875		1,50	300
		2500		2,00	400
		3125		2,50	500
		3750		3,00	600
	83	937		0,78	156
		1250		1,04	208
		1875		1,56	311
		2500		2,08	415
		3125		2,59	519
		3750		3,11	623
	90	937		0,84	169
		1250		1,13	225
1875		1,68	338		
2500		2,25	450		
3125		2,81	563		
3750		3,38	675		
H125	937	1,19	353		
	1250	1,60	471		
	1875	2,40	707		
	2500	3,20	942		
	3125	4,01	1178		
	3750	4,81	1414		
H150	937	1,67	470		
	1250	2,23	627		
	1875	3,34	940		
	2500	4,46	1254		
	3125	5,57	1567		
	3750	6,68	1880		



Дополнительные технические данные см.: www.arneg.it/area-riservata

9. Нормы и сертификаты, заявление о соответствии

Все модели холодильных витрин серии **Belgrado 2 - London 3**, описанные в данном руководстве, отвечают основным требованиям безопасности, охраны здоровья и защиты, установленным в перечисленных ниже европейских законах и директивах:

Директива	Применяемые нормы
О машинном оборудовании 2006/42 ЕС	EN ISO 14121; EN ISO 12100-1; EN ISO 12100-2; EN 378-2; EN 378-3; EN 378-4; EN 60079-10-1
Об электромагнитной совместимости 2004/108/ЕС	EN 61000-3-2; EN 61000-3-12; EN 55014-1; EN 55014-2
О низком напряжении 2006/95/ЕС	EN 60335-1; EN 60335-2-89/A2
Директива RoHS 2011/65/ЕС (Об ограничении использования определенных опасных веществ в электрических и электронных приборах)	EN 50581
Европейский регламент ЕС-1935/2004 (о материалах, вступающих в контакт с товаром)	EN 1672-2



Параграф 3 статьи 3 директивы ЕЭС 97/23 (PED) не применяется к данным витринам.

Эксплуатационные показатели данных витрин были определены в результате испытаний, проведенных в соответствии со стандартом:

EN ISO 23953 в условиях окружающей среды, соответствующих климатическому классу 3 (25°C, относительная влажность воздуха 60%), см. таблицу:

Климатические классы окружающей среды по стандарту EN ISO 23953

Климатический класс испытательной камеры	Температура по сухому термометру	Относительная влажность	Точка росы	Масса водяного пара в сухом воздухе
	°C	%	°C	г/кг
0	20	50	9,3	7,3
1	16	80	12,6	9,1
2	22	65	15,2	10,8
3	25	60	16,7	12,0
4	30	55	20,0	14,8
6	27	70	21,1	15,8
5	40	40	23,9	18,8
7	35	75	30,0	27,3
8	23,9	55	14,3	10,2

Масса водяного пара в сухом воздухе является одним из основных факторов, которые влияют на эксплуатационные качества и потребление энергии изделий.

Заявление о соответствии

Копия заявления о соответствии прилагается к витрине.

В случае потери оригинала заявления о соответствии, прилагаемого к изделию, можно скачать его копию, заполнив бланк по следующим адресам в Интернете:

для Италии: <http://www.arneg.it/conformita/it>

для зарубежных стран: <http://www.arneg.it/conformita/en>

10. Идентификация — Данные паспортной таблички

На заднике витрины расположена заводская табличка (Fig.2) со всеми идентификационными данными:

№	Наименование
1	Название и адрес производителя
2	Название и длина витрины
3	Код витрины
4	Заводской номер витрины
5	Напряжение питания
6	Частота питания
7	Поглощаемый ток
8	Поглощаемая электрическая мощность на этапе охлаждения (вентиляторы + ПЭНы + освещение)
9	Поглощаемая электрическая мощность на этапе оттайки (защищенные нагревательные элементы + ПЭНы + вентиляторы + освещение)
10	Мощность освещения (где предусмотрено)
11	Полезная площадь экспозиции
12	Тип хладагента, на котором работает система
13	Масса хладагента в системе (только для витрин со встроенным блоком)

14	Климатический класс окружающей среды и исходная температура
15	Класс защиты от влажности
16	Номер заказа, по которому была изготовлена витрина
17	Порядковый номер производства витрины
18	Год изготовления витрины
19	Отопительная мощность
20	QR код
21	Марка EAC



*В запросе сервисного обслуживания сообщить производителю:
- название витрины (2); заводской номер изделия (4); номер заказа (16)
Ни в коем случае НЕ снимать паспортную табличку.*

11. Транспортировка



ПРЕДУПРЕЖДЕНИЕ! Перемещение тяжелого предмета. Придавливание
Зона транспортировки должна быть свободна от людей и предметов.



Все погрузочно-разгрузочные работы должны осуществляться квалифицированным персоналом, который способен определить вес, точки подъема (без трубопроводов, проводов, электрических щитов и проч.) и наиболее подходящее с точки зрения безопасности и мощности средство разгрузки.

Витрины оборудованы специальным деревянным поддоном, прикрепленным к основанию и предназначенным для перемещения оборудования при помощи вилочных погрузчиков.

Характеристики вилочного погрузчика

Использовать вилочный погрузчик:

- с подходящими характеристиками при соблюдении действующих норм;
- **НЕ** изношенный/поврежденный;
- механический или электрический с номинальной мощностью большей или равной 1000 кг;
- с тросами и кабелями согласно нормам и **НЕ** изношенными.

Безопасность погрузочно-разгрузочных работ (что делать)

- Убедиться в отсутствии посторонних в зоне транспортировки.
- Всегда размещать погрузочные скобы в указанных точках.
- Всегда заводить скобы до конца.
- Вес оборудования необходимо распределить таким образом, чтобы сохранить равновесие центра тяжести. (Fig.9)



ПРЕДУПРЕЖДЕНИЕ! Перемещение тяжелого предмета. Придавливание
Соблюдать указания по безопасному перемещению.




Затягивание. Проседание/деформации/обрывы
Не тянуть/толкать витрину.
НЕ использовать стекла в качестве крепления/опоры/захвата.
Соблюдать указания по безопасному перемещению.






Процедуры транспортировки, отличные от указанных, запрещены.

12. Хранение

Что делать	<ul style="list-style-type: none"> • Хранить витрины в закрытых помещениях при температуре от -25°C до +55°C и относительной влажности от 30% до 90%. • Перед принятием на хранение необходимо убедиться в целостности упаковки оборудования и в отсутствии дефектов, которые могут нарушить режим хранения на складе
-------------------	---

Что не делать	 <p>Ультрафиолетовые лучи. Перманентная деформация пластмассовых материалов/повреждение компонентов витрины</p> <p>ЗАПРЕЩЕНО хранить витрины на открытом воздухе в местах, подверженных воздействию атмосферных осадков и прямых солнечных лучей.</p>
----------------------	---

13. Установка, окружающие условия, первая очистка

	<p>ПРЕДУПРЕЖДЕНИЕ!</p> <p>Перед выполнением любых действий принять все возможные меры предосторожности, чтобы избежать несчастных случаев с оператором. Надевать предусмотренные средства индивидуальной защиты (гл. 3).</p>
	<p>Установку витрины должны выполнять уполномоченные и подготовленные техники предприятия, указанного в контракте (производитель/дилер/дистрибьютор).</p>
	<p>- Клиент несет ответственность за подготовку места установки.</p> <p>- Любое изменение описанной в данном руководстве процедуры установки должно быть разрешено ARNEG S.p.A.</p>

Витрина может поставляться в следующей упаковке:


- в деревянном каркасе, прикрепленном к основанию, и в нейлоновой пленке, закрепленной металлической лентой (стандартная упаковка);(Fig.4)
- в картонной упаковке (по запросу);(Fig.5)
- в деревянной клетке (по запросу). (Fig.6)

Зона установки должна	<ul style="list-style-type: none"> • отвечать требованиям действующих в стране установки норм; • соответствовать климатическому классу окружающей среды; 9 • иметь напольное покрытие, что в состоянии выдержать вес витрины; • иметь выключатель с автоматической защитой от короткого замыкания, от разрядов на землю и от утечек между электрической линией питания и витриной; • иметь необходимое пространство для хорошей циркуляции воздуха, эксплуатации и техобслуживания.
------------------------------	--

Условия окружающей среды	<p>Для правильной работы витрины температура и относительная влажность воздуха не должны превышать пределов, установленных климатическим классом 3 (+25 °C; относительная влажность воздуха 60%) согласно стандарту EN-ISO 23953 - 2.</p>
---------------------------------	---

Приемка витрины	<ul style="list-style-type: none"> • Убедиться в целостности упаковки и отсутствии видимых повреждений. • Осторожно провести распаковку, чтобы не повредить оборудование. • Убедиться в отсутствии повреждений компонентов оборудования. • При обнаружении повреждений немедленно известить производителя.
------------------------	--

Порядок действий по установке (Fig.3)

Шаг	Действие
1	Внимательно осмотреть место установки и устранить все источники опасности для оператора.
2	 Снять упаковку только в том случае, если витрина размещена по месту использования.
3	Безопасно поднять витрину.
4	Подходящими ножницами разрезать крепежные ленты зажимов -А-
5	Снять зажимы и короб.
6	Опустить и разместить витрину по месту эксплуатации.
7	Отрегулировать горизонтальное положение витрины с помощью уровня. (Fig.8)
8	Убедиться, что все опорные ножки стоят на земле.
9	Выровнять витрину как спереди, так и сзади.



На одной линии электропитания и холодоснабжения устанавливать не более 3 витрин в ряд.
После перемещения витрины необходимо повторно проверить уровень установки. Установка не по уровню может отрицательно сказаться на работе оборудования.

Что не делать

НЕ устанавливать витрину (Fig.7):

- в помещениях со взрывоопасной атмосферой;
- на открытом воздухе под действием атмосферных явлений;
- вблизи источников тепла (под прямым солнечным излучением, в непосредственной близости от систем отопления, ламп накаливания и т.д.);
- поблизости от воздушных потоков скоростью выше 0,2 м/сек (рядом с дверями, окнами, системами кондиционирования и проч.).

Первая очистка


- Аккуратно снять защитную пленку, удалить остатки клея с помощью подходящего растворителя.
- Выполнить первую очистку с помощью нейтральных чистящих средств, высушить мягкой тканью.



НЕ использовать вещества, содержащие спирт, для очистки деталей из метакрилата (плексигласа).
НЕ использовать абразивные вещества или металлические губки.



ОСТОРОЖНО! Оставленные части упаковки. Раны и травмы.

НЕ оставлять части упаковки (гвозди, деревянные части, скрепки и проч.), а также рабочие инструменты (клещи, ножницы и проч.) в рабочей зоне.

Такие предметы должны быть удалены при помощи подходящих средств и помещены в соответствующие места сбора.



Для правильной утилизации упаковки следует знать, что она состоит из: дерева - пенопласта - полиэтилена - ПВХ - картона.

13.1 London 3: установить и отрегулировать картер

Установка: Закрепить картер за язычки опоры картера как на рис. 10

Регулировка: С помощью регулировочных винтов опоры картера как на рис. 11

14. Соединение витрин (рис. 22)

Шаг	Действие
1	Демонтировать боковины (если есть).
2	Расположить витрины бок о бок.
3	Убедиться, что стержни выравнивания установлены в предусмотренные гнезда.
4	Соединить вертикальные стойки и кронштейны при помощи винтов из комплекта поставки.
5	снова установить на место задние панели и другие детали покрытий в случае их наличия;

15. Электрическое подключение



ОПАСНО! Части под напряжением. Электрическое поражение. ПЕРЕД ВЫПОЛНЕНИЕМ ЛЮБЫХ ОПЕРАЦИЙ ОТКЛЮЧИТЬ ЭЛЕКТРИЧЕСКОЕ ПИТАНИЕ! Убедиться, что картер не касается электрического щита.



Установить соответствующую систему заземления!



Электрические системы должны быть выполнены в соответствии со стандартами, регулирующими их изготовление, установку, эксплуатацию и техническое обслуживание по действующим нормам страны установки витрины. Для бесперебойной работы оборудования необходимо, чтобы максимальное напряжение колебалось в пределах +/- 6% от номинального значения.

Ответственность

Клиент	Подготовить электрическую линию питания до точки подключения витрины.
Специалист по установке	Должен установить устройства крепления для всех проводов на входе и выходе витрины.
ARNEG	Компания ARNEG S.p.A. не несет никакой ответственности в отношении пользователя и третьих лиц за: <ul style="list-style-type: none"> - ущерб, причиненный вследствие аварий или неисправности систем на линии до витрины; - ущерб, причиненный витрине вследствие причин, напрямую связанных с неисправностью электрической линии.

Линия питания

- Подготовить линии электропитания в зависимости от поглощенной мощности витрины (гл.10).
- Убедиться, что линия питания:
 - имеет провода соответствующего сечения;
 - защищена от перегрузок и утечек на массу в соответствии с действующими нормами.
- Для линий питания длиной более 4–5 м соответствующим образом увеличить сечение кабелей.



Замену поврежденного шнура питания должен выполнять только производитель или указанная им организация.

Предохранительные автоматические выключатели

- Витрина должна быть защищена при помощи многополюсного автоматического магнитотермического выключателя с соответствующими характеристиками, который обладает также функцией общего рубильника линии.
- Показать оператору положение таких выключателей, которые должны быстро достигаться в ЧРЕЗВЫЧАЙНЫХ ситуациях.



ОПАСНО! Части под напряжением. Короткое замыкание. Электрическое поражение.

Автоматические магнитотермические выключатели не должны размыкать цепь на нейтрали без одновременного ее размыкания на фазах. В любом случае они должны обеспечивать полное отключение в условиях сверхнапряжения категории III.

Перед подключением

- обратиться к электрическим схемам, что прилагаются к прилавку
- убедиться, что параметры таблички отвечают характеристикам электрической системы, к которой подключается витрина
- убедиться, что напряжение питания соответствует данным, указанным на заводской табличке
- необходимо снять с себя все металлические предметы: кольца, часы, браслеты, сережки и т.д.

Полувертикальное исполнение:


ОПАСНО! Части под напряжением. Короткое замыкание. Электрическое поражение.

Убедиться, что контакты различных подсветок (полок, козырька, надстройки) правильно вставлены и закреплены в соответствующих розетках и не отключатся во время проведения работ по очистке и техническому обслуживанию, спровоцировав удар током.

- выполнить подключение



Если прерывается электрическое питание, а электрические устройства магазина не перезапускаются и вызывают срабатывание защиты от перегрузок, внести изменения в систему, чтобы дифференцировать запуск различных устройств.

16. Расположение датчиков

Следующие датчики уже установлены в витрине:

Sout	Датчик контроля воздуха на выходе
Sdef	Датчик контроля термостата окончания оттайки
Sin	Датчик контроля всасываемого воздуха

Датчик температуры NTC IP67 L=4000 код 04510153.

Датчики Sout - Sin необходимо закрепить при помощи клемм и не изолировать.

Датчик Sdef необходимо закрепить между 3-й и 4-й трубой, так чтобы он соприкасался с ребрами испарителя (но ни в коем случае не напротив вентилятора), используя крепежную пружину колбы из нержавеющей стали код 02230021.

17. Контроль и настройка температуры

Витрины со выносным блоком

- Контроль температуры охлаждения осуществляется посредством:
- солнечного цифрового термометра (Fig.13)
 - электронного контроллера (опция) (Fig.12)



Контроллер настраивается на предприятии производителя на этапе приемочных испытаний. Для внесения изменений в программирование обращаться к производителю.



Если термостат работает от батареек:

- заменить разряженные батарейки на аналогичные
- не выбрасывать использованные батарейки в окружающую среду
- сдавать использованные батарейки в уполномоченные центры по сбору

18. Загрузка витрины



Макс. допустимая равномерно распределенная нагрузка на ванну: **300 кг/м²** (рис. 14)
 Макс. допустимая равномерно распределенная нагрузка на полки: **160 кг/м²** (рис. 16)
 Макс. допустимая равномерно распределенная нагрузка на верхнюю стеклянную полку: **25 кг/м** (рис. 14)

Что делать

- Размещать товар равномерно и упорядоченно.
- Не превышать линию максимальной загрузки.
- Оставлять около 30 мм воздушного слоя между уровнем товара и расположенной над ним полкой (Fig.17).
- Закладывать уже охлажденный до нужной температуры хранения товар.
- Загружать витрину таким образом, чтобы дольше пролежавший в ней товар продавался раньше, чем вновь выложенный (товарооборот).
- На наклонных полках всегда использовать удерживающие бортики.

Что не делать

- НЕ** закрывать/нарушать поток охлажденного воздуха
- НЕ** превышать ни в коем случае линию загрузки
- НЕ** закладывать теплый товар
- НЕ** загромождать пространство перед витриной (рис. 18)
- НЕ** преграждать никоим образом поступление охлажденного воздуха (товарами, этикетками, ценниками, украшениями и т. д.)



Располагать товар без пустых пространств между ним, это улучшит КПД витрины.
Попадание в витрину теплого воздуха является неизбежным. Если образуется тонкий слой инея, следует держать дверцы закрытыми в течение 2 часов.
Обязанностью заказчика является проверка соответствия всех действий действующим нормам.

19. Оттайка и слив воды

Belgrado 2 - London 3 оборудована системой оттайки механической остановки.

19.1 Слив воды (рис. 23)

Витрины со выносным блоком

- Предусмотреть слив в полу под небольшим уклоном во избежание:
- плохого запаха внутри витрины;
 - рассеивания охлажденного воздуха;
 - неисправностей по причине влажности.

Порядок действий

- Установить подходящий сифон между сливной трубой витрины и сливом в полу.
- Герметично заделать зону соединения слива с полом.



Квалифицированный монтажник оборудования должен периодически проверять исправность гидравлических соединений.

20. Защита от запотевания и образования конденсата

Феномен запотевания и конденсата устранен за счет наличия в витрине нагревательных элементов.

Дополнительный вентилятор обеспечивает устранение запотевания переднего стекла (рис. 15).

21. Освещение

Внутреннюю подсветку мебели обеспечивают флуоресцентные лампы. По запросу флуоресцентные лампы могут заменяться на светодиодную подсветку.



ОСТОРОЖНО! Случайное разбивание ламп. Раны. Загрязнение товара.

- Надеть предусмотренные СИЗ.
- Отключить электрическое питание витрины.
- Достать весь товар.
- Очистить витрину согласно указанному в гл. 22.4.
- Удалить все следы стекла с товара.
- Заложить полностью очищенный товар в витрину.
- восстановить электропитание.

22. Замена ламп



ОПАСНО! Элементы под напряжением. Электрическое поражение.
ПЕРЕД ВЫПОЛНЕНИЕМ ЛЮБЫХ ОПЕРАЦИЙ ОТКЛЮЧИТЬ ЭЛЕКТРИЧЕСКОЕ ПИТАНИЕ!



Заменить лампы на новые идентичные.

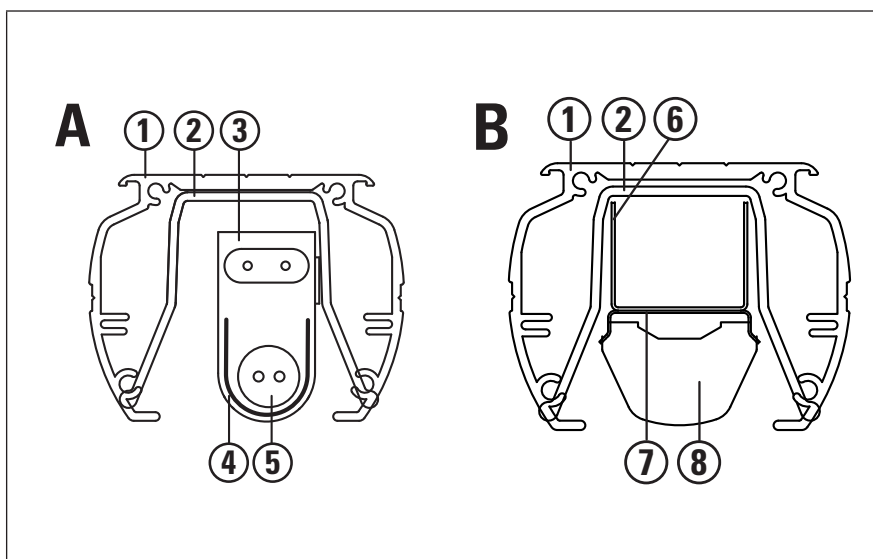
22.1 Ламповый блок для витрины

А - Флуоресцентная лампа

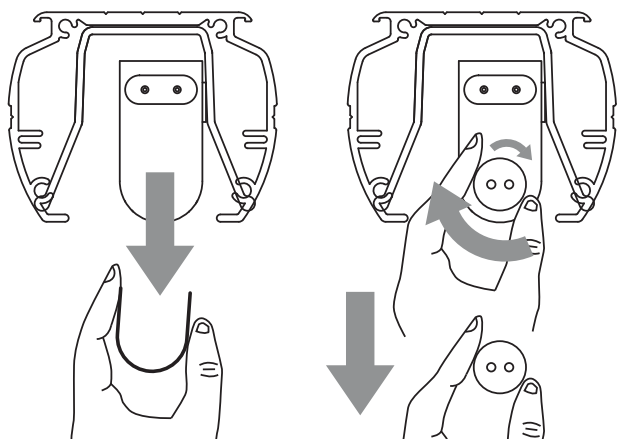
1	профиль верхнего светильника
2	зажим из ПВХ
3	патрон
4	поликарбонат
5	лампа

В - Светодиодная лампа

6	опорная пластина светодиода
7	опорный зажим плафона
8	LED



Порядок действий - флуоресцентная лампа

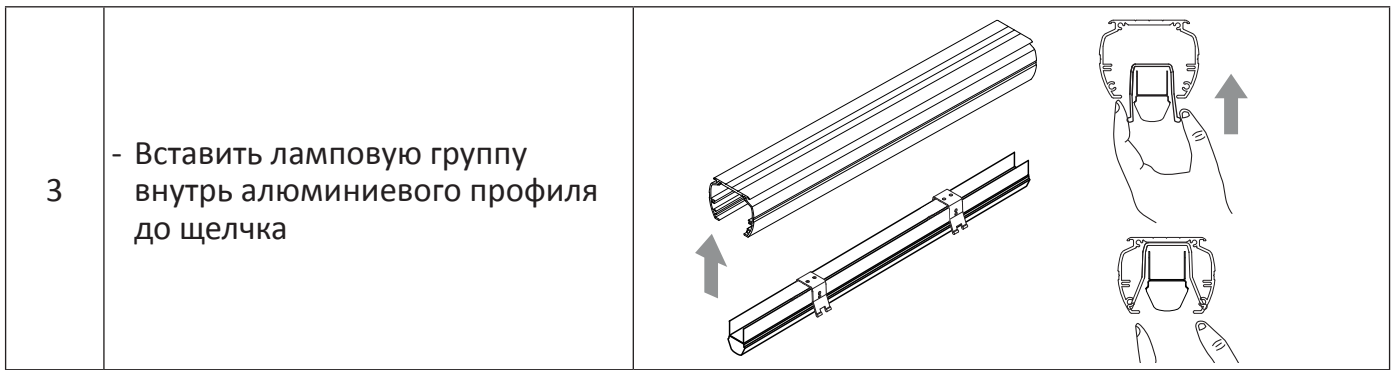
Шаг	Действие
1	<p>- Снять панель из поликарбоната. - Повернуть лампу примерно на 90° (до щелчка) и извлечь ее из лампового патрона</p> 
2	Установить на место панель из поликарбоната

Порядок действий по замене блока флуоресцентной лампы

Шаг	Действие	
1	<ul style="list-style-type: none"> - С помощью отвертки нажать на зажим из ПВХ (2) как показано - Извлечь лампочку в сборе 	
2	<ul style="list-style-type: none"> - Раскрутить винты и снять зажимы из ПВХ 	
3	<ul style="list-style-type: none"> - Вновь закрутить зажимы из ПВХ рядом с отверстиями - Вставить ламповую группу внутрь алюминиевого профиля до щелчка 	

Порядок действий по замене светодиодной лампы

Шаг	Действие	
1	См. пункт 1 "Порядок действий для замены блока флуоресцентной лампы"	
2	<ul style="list-style-type: none"> - Нажать на опорный зажим плафона - 4 - - Извлечь светодиод 	



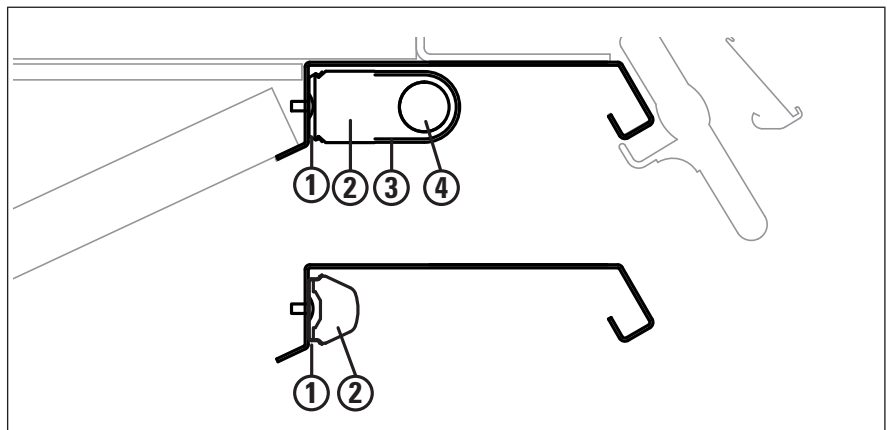
22.2 Ламповый блок исполнения H125-H150

А - Флуоресцентная лампа

1	зажим
2	патрон
3	поликарбонат
4	лампа

В - Светодиодная лампа

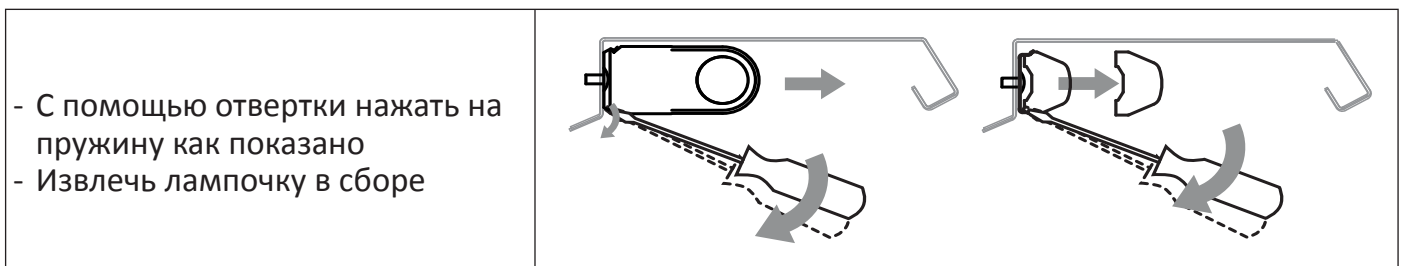
1	опорный зажим плафона
2	LED



Порядок действий по замене флуоресцентной лампы

Шаг	Действие
1	<p>- Снять панель из поликарбоната. - Повернуть лампу примерно на 90° (до щелчка) и извлечь ее из лампового патрона</p>
2	<p>Установить на место панель из поликарбоната</p>

Порядок действий - блок флуоресцентной лампы и светодиодной лампы



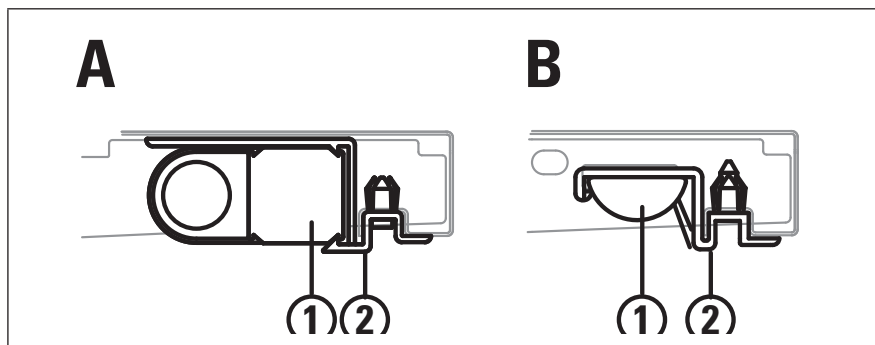
Блок лампы для полки, установка и демонтаж

A - Флуоресцентная лампа

1	лампа
2	опора лампы

B - Светодиодная лампа

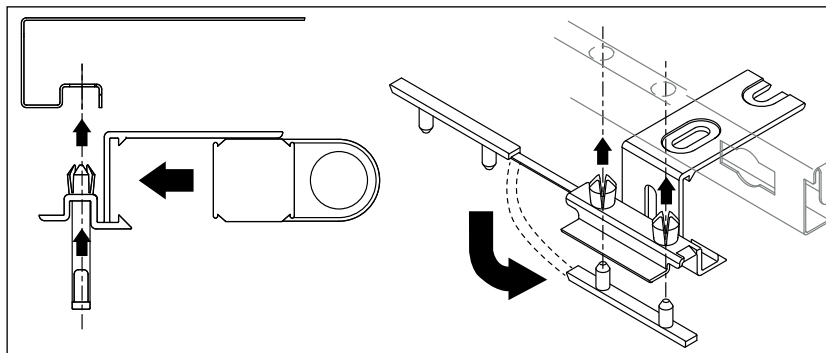
1	LED
2	опора светодиода



Порядок действий - установка и демонтаж блока флуоресцентной лампы и светодиодной лампы

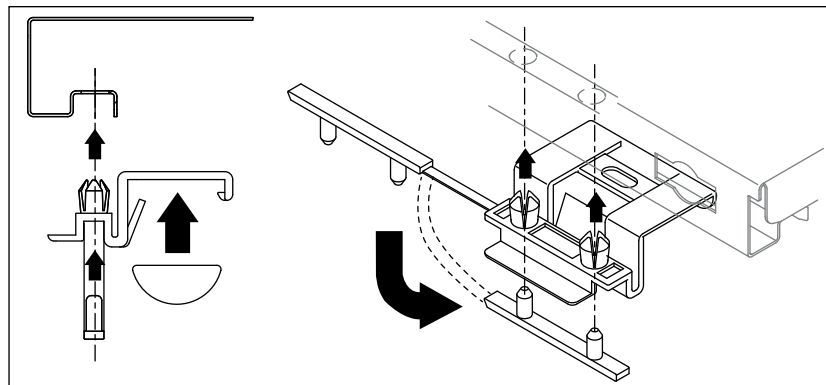
Флуоресцентная лампа

1. Закрепить лампу на опоре
2. Завести стержни в отверстия держателя ценника полки
3. Надеть штифты на стержни опоры лампы и закрепить опору на полке как показано



LED

1. Закрепить лампу на опоре
2. Завести стержни в отверстия держателя ценника полки
3. Надеть штифты на стержни опоры лампы и закрепить опору на полке как показано



Для демонтажа выполнить действия в обратном порядке

Порядок действий - демонтаж флуоресцентной лампы и светодиодной лампы

1	<ul style="list-style-type: none"> - С помощью отвертки нажать на опору лампы как показано - Извлечь лампочку в сборе 	
---	---	--



Восстановить электропитание можно только после завершения всех действий

23. Раздвижные крышки и ночные заслонки

Во избежание бесполезной траты холода и для обеспечения гигиены выставленных товаров в ночные часы или в случае отключения электричества в качестве опции предлагаются раздвижные крышки (витрина, рис. 21) или ручные ночные заслонки (self, H125-150, рис. 24).



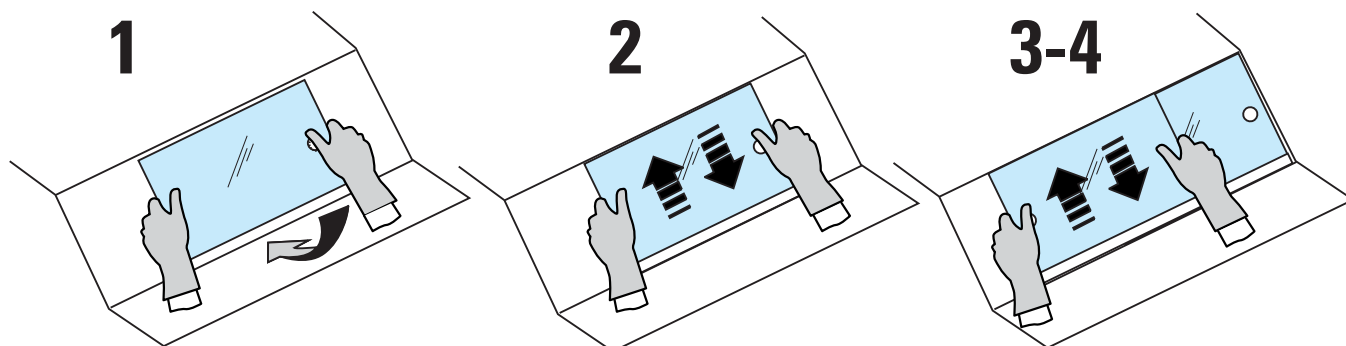
Если витрины оборудованы внутренним освещением, необходимо перед закрытием витрины выключать свет.

Осторожно расправлять и сматывать заслонки.

НЕ позволять, чтобы заслонка наматывалась сама.

Порядок действий по установке раздвижных крышек

Шаг	Действие
1	Вставить первую крышку во внутреннюю сторону направляющей.
2	Опустить нижнюю часть на внутреннюю сторону нижней направляющей.
3	Вставить вторую крышку во внешнюю сторону верхней направляющей.
4	Опустить нижнюю часть на внешнюю сторону нижней направляющей.



24. Техническое обслуживание и очистка



ОПАСНО! Части под напряжением. Электрическое поражение.
ПЕРЕД ВЫПОЛНЕНИЕМ ЛЮБЫХ ОПЕРАЦИЙ ОТКЛЮЧИТЬ ЭЛЕКТРИЧЕСКОЕ ПИТАНИЕ!
НЕ мочить и не брызгать водой или чистящим средством непосредственно на электрические части витрины (вентиляторы, плафоны, электрические провода и проч.).
НЕ прикасаться к оборудованию мокрыми или влажными руками и ногами.



ОСТОРОЖНО! Холодные поверхности. Раны, ожоги. Пломка стекол.
 Дождаться, пока стеклянные детали достигнут комнатной температуры.
НЕ использовать горячую воду на холодных стеклянных поверхностях.



Защищать руки рабочими перчатками.



*Товар портится от воздействия микробов и бактерий.
 Для охраны здоровья потребителя важно соблюдать санитарно-гигиенические нормы и систему охлаждения.*

Операции по очистке должны включать:

Шаг	Наименование	Описание
1	Мойка	обезжиривание, удаление около 97 % загрязнений
2	Обеззараживание	очистка + дезинфекция: - очистка: удаление видимых загрязнений - дезинфекция: удаление патогенных микроорганизмов, оставшихся после мойки

3	Ополаскивание
4	Сушка

24.1 Средства для очистки

Использовать (рис. 19)	- чистую воду максимальной температуры 30°C - чистую ткань - неагрессивные и нейтральные чистящие средства
Не использовать чистящие средства (рис. 19)	- с содержанием спирта и им подобными для очистки деталей из метакрилата (плексигласа) - в порошке - в гранулах - кислотными и щелочными (отбеливатели, аммиак) - концентрированными - неизвестного химического состава - абразивными продуктами, химическими/органическими растворителями - абразивными губками, лопатками, острыми инструментами - агрессивными средствами, растворителями (уксусной, лимонной кислотой и проч.)

24.2 Общие указания

- Температура очищаемых поверхностей, используемой воды и моющих средств не должна превышать 30°C.
- Аккуратно протереть поверхности насухо мягкой тряпкой.



ОСТОРОЖНО!

Хрупкие поверхности, стекло. Вмятины, царапины, коррозия, раны, поломка стекла.
НЕ направлять струю непосредственно на окрашенные или пластмассовые поверхности.
НЕ наносить чистящие средства непосредственно на очищаемые поверхности.
НЕ применять пароструйное оборудование.
НЕ прикладывать слишком много силы.
НЕ направлять струю слишком близко к загрязнению — это может травмировать оператора и загрязнить уже очищенные детали и помещение.
 Избегать соприкосновения чистящих средств с находящимся поблизости товаром.

ОСТОРОЖНО!

Средства для пола. Пары. Коррозия. Затруднение дыхания.
 Избегать контакта, вдыхания.



Если для внутренней очистки используются гидроочистительные машины (Fig.20): использовать системы на НИЗКОМ ДАВЛЕНИИ (макс. 30 бар) с расходом, подходящим для удаления всех имеющихся загрязнений.
 Поддерживать расстояние не менее 30 см от поверхностей, которые подлежат очистке.

24.3 Очистка наружных частей (ежедневная / еженедельная)

Еженедельно очищать все наружные части витрины. См. "Общие указания" 24.2.

24.4 Очистка внутренних частей (ежемесячно)

Соблюдать указания из глав 24.1 и 24.2 и выполнить следующее:

Шаг	Действие
1	Достать весь товар из витрины.
2	Удалить все съемные компоненты, такие как демонстрационные подносы, решетки и т.д.

3	Вымыть теплой водой (макс. 30°C).
4	Продезинфицировать моющим средством, содержащим бактерицидное вещество.
5	Тщательно очистить поддон, сточный желобок и защитную решетку слива воды, удалив все инородные тела, проникнувшие через решетку вытяжки и поднимая при необходимости лист вентиляторов.
6	Тщательно протереть насухо мягкой тряпкой.



Если имеются образования наледи, вызвать специализированного техника холодильного оборудования.

24.5 Очистка отдельных материалов

Материал	Что делать	Что не делать			
Стекла	<ul style="list-style-type: none"> Использовать тряпку, смоченную нейтральными моющим средством или теплой (макс. 30°C) мыльной водой. Немедленно удалить сухой тряпкой все остатки воды или моющего средства, чтобы предотвратить появление пятен и попадание жидкости на прокладку, раму или в петли (стеклянные дверцы). 	<p>НЕ использовать горячую воду для мытья холодных стеклянных поверхностей, поскольку стекло может треснуть и поранить оператора.</p> <p>НЕ использовать шероховатые, абразивные материалы или металлические скребки, которыми можно поцарапать стеклянные поверхности</p> <p>НЕ использовать грязные тряпки.</p> <p>Осторожно уложить на горизонтальную поверхность, стараться НЕ разбить и не повредить.</p>			
Порядок действий по демонтажу раздвижных крышек	Шаг	Действие			
	1	Свести створки к центру			
	2	Поднять створки вверх, таким образом они сойдут с нижних направляющих			
	3	Повернуть нижнюю часть к оператору			
	4	Извлечь створки			
	5	Осторожно уложить на горизонтальную поверхность, накрытую мягкой тканью, стараться НЕ разбить и не повредить.			
	6	Очистить, как указано в пункте про очистку стеклянных частей (гл. 23.5).			
	7	Установить на место крышки.			
			Пластмасса (профили прокладок дверей)	<ul style="list-style-type: none"> Пользоваться влажной тканью, смоченной в нейтральном чистящем средстве. Еще раз очистить с помощью мягкой ткани, смоченной в чистой воде. 	<p>НЕ пользоваться воском, концентрированными чистящими средствами, средствами с содержанием нефти, отбеливателями, аэрозолями для стекла, абразивными чистящими средствами, воспламеняющимися жидкостями.</p>

Алюминий	<ul style="list-style-type: none"> Использовать тряпку, смоченную нейтральными моющим средством или теплой (макс. 30°C) мыльной водой. Немедленно удалить сухой тряпкой все остатки воды или моющего средства, чтобы предотвратить появление пятен. 	<p>НЕ применять кислотных и щелочных моющих средств (например, отбеливателя), способных вызвать коррозию поверхностей.</p> <p>НЕ использовать шероховатые, абразивные материалы или металлические скребки, которыми можно поцарапать алюминиевые поверхности</p> <p>НЕ применять пароструйное оборудование.</p> <p>НЕ использовать грязные тряпки.</p>
Дерево	<ul style="list-style-type: none"> Использовать тряпку, смоченную нейтральными моющим средством или теплой (макс. 30°C) мыльной водой. Немедленно удалить сухой тряпкой все остатки воды или моющего средства, чтобы предотвратить появление пятен. При необходимости перед обработкой всей поверхности выполнить тест на ограниченном и невидимом участке, чтобы убедиться, что чистящее средство не нарушает отделку или лакокрасочное покрытие. 	<p>НЕ применять аэрозоли, кислотные и щелочные моющие средства (например, отбеливатель), соду и растворители, способные вызвать коррозию поверхностей.</p> <p>НЕ пользоваться жесткими, абразивными материалами, которые царапают поверхности.</p> <p>НЕ применять пароструйное оборудование.</p> <p>НЕ использовать ветошь с шероховатой поверхностью.</p> <p>Ограничить применение моющей жидкости, поскольку ее излишнее применение вызывает протечки и разбухание дерева.</p>

24.6 Очистка нержавеющей стали

Стальные поверхности могут окисляться, если на них оставить: металлические предметы, оставленные на влажных поверхностях, накипь, остатки моющих средств на основе хлора или аммиака, известковые отложения или остатки пищевых продуктов, соль соляных растворов, сухие остатки испарившихся жидкостей.

Что делать	<p>Свежие пятна и ржавчина: Очистить при помощи шампуня или нейтральных моющих средств губкой или тканью. Затем удалить все остатки моющего средства, тщательно ополоснуть водой и насухо вытереть поверхность.</p> <p>Застарелые пятна и ржавчина: Использовать химические средства для очистки поверхностей из нержавеющей стали, содержащие 25 % раствор азотной кислоты, или аналогичные вещества.</p> <p>Стойкие пятна и ржавчина: Щеткой очистить нержавеющую сталь, промыть чистящим средством и тщательно высушить.</p>
-------------------	--



*В результате данной операции на поверхности могут появиться царапины из-за применения абразивного метода очистки. **НЕ** использовать соляную кислоту на поверхностях из нержавеющей стали.*



ОСТОРОЖНО! Скользкий пол. Падения.

Убрать с пола все губки, тряпки, остатки воды или чистящего средства.



Осторожно удалить любые остатки чистящего или дезинфицирующего средства.



Тщательно выполнить дезинфекцию, ополаскивание и сушку во избежание распространения вредных бактерий.

24. 7 Осмотр частей

После завершения действий по обеззараживанию, ополаскиванию и сушке выполнить следующее:

Шаг	Действие
1	Убедиться, что все части хорошо очищены и высушены.
2	Убедиться в отсутствии поврежденных или сильно изношенных частей.
3	заменить изношенные части на новые, предоставленные только производителем;
4	Установить на место полностью высушенные элементы.
5	восстановить электропитание.

После достижения внутренней рабочей температуры можно снова загрузить продукты в витрину.

25. Залить хладагент



ОПАСНО! Газ-хладагент. Взрыв. Удушье, нарушение сердечного ритма, ожоги от холода, анестезирующий эффект.
ПЕРЕД ВЫПОЛНЕНИЕМ ЛЮБЫХ РАБОТ ПОЛНОСТЬЮ ОПОРОЖНИТЬ СИСТЕМУ!



ПРЕДУПРЕЖДЕНИЕ! ВОЗГОРАНИЕ. Ожоги. Удушье.
НЕ пользоваться источниками открытого пламени и электрическими приборами поблизости от газовых источников.



Только квалифицированные техники могут осуществлять заливку хладагента и проводить работы на контуре согласно Европейскому регламенту 842/2006.
Проверить отличную герметичность контура хладагента.
Использовать только омологированные оригинальные запасные части.



О заправке хладагента см. в руководстве системы.

26. Утилизация витрины



Данная витрина на 75 % состоит из материалов, которые можно использовать повторно.

Подготовка

- Слить хладагент
- Слить смазочное масло

Обязательства

- Утилизировать витрину необходимо в соответствии с действующим в каждой отдельной стране законодательством по обращению с отходами и при соблюдении норм охраны окружающей среды.
- Данный продукт по действующему законодательству относится к опасным отходам, а значит он не входит в категорию домашних отходов и не может быть вывезен на свалку, а подлежит обязательному отдельному сбору отходов.
- Неповрежденные компоненты холодильного контура следует сдать в специализированные центры по сбору хладагента.



Такие действия, как транспортировка и обработка отходов, должны выполняться только специализированным и уполномоченным персоналом.

Ответственность Пользователь должен передать витрину в указанный местными властями или производителем центр по сбору отходов и вторичной переработке материалов.

Витрина состоит из	Материал	Компоненты
	Железная труба	нижняя рама
	Медь, алюминий	холодильный контур, электрическая система и рама дверей
	Оцинкованный лист	основание двигателя, нижние панели, окрашенные панели, конструкция основания, полки, поддоны
	Пенополиуретан (CO ₂)	тепловая изоляция
	Закаленное стекло	двери
	Дерево	боковые рамы, запененный модуль
	ПВХ	отбойник
	Полистирол	термоформированные боковые стойки
	Поликарбонат	плафон ламп

27. Гарантия

Покупатель может воспользоваться предоставленной производителем гарантией только в том случае, если тщательно придерживается инструкций из настоящего руководства, в частности:

- не превышать эксплуатационных ограничений для витрины;
- всегда выполнять постоянное и тщательное техобслуживание;
- допускать к эксплуатации оборудования подготовленных операторов и техников с проверенным опытом и навыками (см. гл. 4–5–6).

Условия

Италия: за исключением особо оговоренных условий, новое оборудование имеет гарантийный срок в размере одного года с даты поставки. Гарантия не распространяется на электрические и связанные с ними части. В течение данного периода будет выполнена бесплатная замена или ремонт компонентов, которые признаны дефектными согласно неоспоримой оценке техников производителя. Любые другие подробности о гарантийных условиях см. в условиях продажи.

Зарубежные страны: гарантийные условия для зарубежных стран указаны в соглашениях с соответствующими дилерами или региональными менеджерами.



Несоблюдение предписаний из настоящего руководства прекращает действие гарантии.

28. Запасные части



Использовать только оригинальные запасные части.

- Выполнять замену компонентов до их полного изнашивания во избежание ущерба людям и имуществу.
- Выполнять плановые проверки по техобслуживанию, предусмотренные по контракту.

29. Устранение неисправностей (Toubleshooting)



ОПАСНО! Части под напряжением. Электрическое поражение. ПЕРЕД ВЫПОЛНЕНИЕМ ЛЮБЫХ ОПЕРАЦИЙ ОТКЛЮЧИТЬ ЭЛЕКТРИЧЕСКОЕ ПИТАНИЕ!

Неисправность	Возможные причины	Вероятные решения
Витрина останавливается или не запускается	<ul style="list-style-type: none"> • Перерыв в подаче электроэнергии • Отключен главный выключатель • Срабатывание защиты (предохранители, магнитотермические/дифференциальные выключатели) • Неисправность электронного контроллера <div style="margin-top: 10px;">  После восстановления электропитания убедиться, что все электрические приборы в магазине способны снова включиться без срабатывания предохранителей от чрезмерного напряжения. В противном случае необходимо внести изменения в систему, чтобы дифференцировать включение различных приборов. </div> <div style="margin-top: 10px;">  Если электрическое питание не восстановлено в ближайшее время, сложить товар в холодильную камеру, чтобы не нарушить температуру хранения. </div>	<ul style="list-style-type: none"> • Найти причину отсутствия электроэнергии • Включить выключатель • Проверить степень очистки конденсатора • Отремонтировать/заменить контроллер
Витрина недостаточно охлаждает	<ul style="list-style-type: none"> • Витрина находится на этапе оттайки • Воздухозаборники закупорены • Товар распределен неравномерно • Конденсатор загрязнен • Витрина находится вблизи от воздушных потоков или источников тепла • Витрина не выровнена 	<ul style="list-style-type: none"> • Дождаться завершения оттайки (около 30 мин) • Освободить воздухозаборники • Разместить товар равномерно и упорядоченно (Fig.14) • Очистить конденсатор, гл. 24.4 • проверить расположение прилавка в магазине • Выровнять витрину, см.
Витрина издает слишком много шума	<ul style="list-style-type: none"> • Не затянуты винты и болты • Витрина не выровнена 	<ul style="list-style-type: none"> • Затянуть винтовые и болтовые крепления • Выровнять витрину
Конденсат	<ul style="list-style-type: none"> • Неправильные условия помещения • Недостаточная циркуляция воздуха • Нагревательные элементы стекол не работают • Стеклопакеты не закрыты 	<ul style="list-style-type: none"> • проверить расположение прилавка в магазине • проверить работу вентиляторов и электрических соединений • проверить электрические соединения • Проверить исправность нагревательных элементов • Хорошо закрыть стеклянные двери

Температура витрины излишняя или недостаточная	<ul style="list-style-type: none"> • Неправильные условия помещения 	<ul style="list-style-type: none"> • проверить расположение прилавка в магазине
	<ul style="list-style-type: none"> • Температура воздуха на выходе не отвечает предусмотренным требованиям 	<ul style="list-style-type: none"> • проверить работу вентилятора испарителя • проверить электрические соединения и напряжение на входе • Вентиляторы установлены наоборот, проверить и восстановить направление потока воздуха • Убедиться, что пленум вентилятора достаточен и не имеет препятствий • Убедиться, что давление всасывания отвечает заводским настройкам
	<ul style="list-style-type: none"> • Витрина размораживает 	<ul style="list-style-type: none"> • Проверить настройки оттайки
	<ul style="list-style-type: none"> • Конденсатор или испаритель замерзают 	<ul style="list-style-type: none"> • Убедиться, что не закупорена секция всасывания
	<ul style="list-style-type: none"> • Конденсатор или испаритель засорены или загрязнены 	<ul style="list-style-type: none"> • Выполнить очистку, гл.24.4
	<ul style="list-style-type: none"> • Товар распределен неравномерно 	<ul style="list-style-type: none"> • Разместить товар равномерно и упорядоченно (Fig.14)
Утечка воды, плохой запах	<ul style="list-style-type: none"> • Сливы витрины засорены или повреждены 	<ul style="list-style-type: none"> • Прочистить слив • Отремонтировать или заменить сливы
	<ul style="list-style-type: none"> • Лоток сбора воды не загерметизирован 	<ul style="list-style-type: none"> • Загерметизировать
	<ul style="list-style-type: none"> • Перелив из лотка сбора воды 	<ul style="list-style-type: none"> • Проверить электрическое подключение к нагревательному элементу испарения • Проверить работу нагревательного элемента испарения
	<ul style="list-style-type: none"> • Между витринами в ряд отсутствуют или не загерметизированы соединения 	<ul style="list-style-type: none"> • Установить и закрыть соединения
Наличие изморози или наледи	<ul style="list-style-type: none"> в витрине • Вентиляторы не работают в испарителе • Поломка нагревательных элементов • Отсоединение датчика Sdef 	<ul style="list-style-type: none"> • проверить электрические соединения
	<ul style="list-style-type: none"> • Воздушные потоки, которые изменяют циркуляцию охлажденного воздуха 	<ul style="list-style-type: none"> • Проверить вентиляцию в магазине



При наличии не указанных выше случаев или при невозможности устранить проблему при помощи приведенных инструкций обращаться в ближайший сервисный центр

Декларация о соответствии ЕАС

Нижеподписавшаяся фирма Arneg Spa, расположенная по адресу Via Venezia, 58 -35010 Campo San Martino (PD), заявляет, что оборудование, описание которого приводится в настоящих инструкциях, соответствует требованиям Технического регламента Таможенного союза «Электромагнитная совместимость технических средств» (ТР ТС 020/2011), Технического регламента Таможенного союза «О безопасности низковольтного оборудования» (ТР ТС 004/2011), Технического регламента Таможенного союза «О безопасности машин и оборудования» (ТР ТС 010/2011).

The Eurasian Conformity Mark (Eurasian Conformity Mark), which is a stylized representation of the Cyrillic letters "ЕАС" in a bold, black, sans-serif font.

IT

Ci riserviamo il diritto di apportare in qualunque momento, le modifiche alle specifiche e ai dati contenuti in questa pubblicazione senza obbligo di avviso preventivo.

La presente pubblicazione non può essere riprodotta e/o comunicata a terzi senza preventiva autorizzazione ed è stata approntata per essere utilizzata esclusivamente dai nostri clienti.

EN

We reserve the right to change our technical specifications without notice.

This brochure may not be reproduced, nor its contents disclosed to third parties without arneg's consent and it is meant only for use by our customers.

DE

Änderungen der in dieser Broschüre enthaltenen Angaben und Informationen vorbehalten.

Diese Broschüre darf ohne unsere ausdrückliche Genehmigung weder vervielfältigt noch an Dritte weitergegeben werden und sie ist ausschließlich für unsere Kunden bestimmt.

FR

Nous nous réservons le droit d'apporter à tout moment des modification aux spécifiques et aux caractéristiques contenues dans cette publication, sans aucune obligation de préavis de notre part. Cette publication ne peut être reproduite et/ou communiquée à des tiers sans autorisation préalable. Elle a été réalisée pour être utilisée exclusivement par nos clients.

ES

Nos reservamos el derecho de aportar en cualquier momento las modificaciones a las especificaciones y a los datos contenidos en esta publicación sin ninguna obligación de aviso anticipado. La presente publicación no puede ser reproducida y/o comunicada a terceros sin la previa autorización y ha sido aprontada para ser utilizada exclusivamente por nuestros clientes.

RU

Мы оставляем за собой право вносить в любой момент и без предупреждения изменения в спецификации и данные приведенные в настоящем пособии.

Запрещается воспроизводить и/или передавать третьим лицам без нашего согласия настоящую публикацию которая подготовлена исключительно для наших клиентов

DICHIARAZIONE DI CONFORMITA' UE
(CONFORMITY DECLARATION EU - ÜBEREINSTIMMUNGSERKLÄRUNG EU
DÉCLARATION DE CONFORMITÉ UE - DECLARACIÓN DE CONFORMIDAD UE)

ARNEG S.p.A.
Via Venezia, 58
35010 Campo San Martino (PD) - ITALY

DICHIARA CHE
DECLARES THAT / ERKLÄRT DAß / DÉCLARE QUE / DECLARA QUE:

IL PRODOTTO
THE PRODUCT / DAS PRODUKT / LE PRODUIT / EL PRODUCTO:

MODELLO
MODEL / MODEL / MODÈLE / MODELO :

NUMERO DI CODICE
CODE NUMBER / CODE / NUMERO DE CODE / CÓDIGO :

NUMERO DI MATRICOLA:
SERIAL NUMBER/SERIENNUMMER/NUMERO DE SÉRIE/NÚMERO DE SERIE

RISPONDE A TUTTI I REQUISITI ESSENZIALI DI SICUREZZA, SALUTE E PROTEZIONE PRESCRITTI DALLE SEGUENTI DIRETTIVE EUROPEE:
MEETS WITH ALL THE ESSENTIAL REQUIREMENTS OF SAFETY, HEALTH AND PROTECTION PRESCRIBED BY THE FOLLOWING EUROPEAN DIRECTIVES:
ERFÜLLT ALLE WESENTLICHEN ANFORDERUNGEN DER FOLGENDEN EUROPÄISCHEN RICHTILINIEN IN BEZUG AUF SICHERHEIT, GESUNDHEIT UND SCHUTZVORKEHRUNGEN :
RÉPOND À TOUTES LES EXIGENCES ESSENTIELLES DE SÉCURITÉ, SANTÉ ET PROTECTION EST DES DIRECTIVES EUROPÉENNE SUIVANTES:
ES CONFORME A TODAS LAS ESENCIALES DE SEGURIDAD, SALUD Y PROTECCIÓN REQUERIDAS POR LAS DIRECTIVAS EUROPEAS:

2006/42/CE
(Macchine/Machinery/Machinen/Machines/Máquinas)

2014/30/UE
(Compatibilità Elettromagnetica/ Electromagnetic Compatibility / Elektromagnetische Verträglichkeit / Compatibilité électromagnétique /Compatibilidad electromagnética)

2014/35/UE
(Bassa Tensione/Low Voltage/Niederspannungs/Basse Tension/ Baja Tensión)

2011/65/CE
(Restrizione dell'uso di determinate sostanze pericolose nelle apparecchiature elettriche ed elettroniche/restriction of the use of certain hazardous substances in electrical and electronic equipment/des Rates zur Beschränkung der Verwendung bestimmter gefährlicher Stoffe in Elektro- und Elektronikgeräten/relative à la limitation de l'utilisation de certaines substances dangereuses dans les équipements électriques et électroniques/sobre restricciones a la utilización de determinadas sustancias peligrosas en aparatos eléctricos y electrónicos)

RIMANE ESCLUSO DAL CAMPO DI APPLICAZIONE DELLA DIRETTIVA 2014/68/UE CE IN QUANTO RICADE NELL'ARTICOLO 4 PAR. 3. O ARTICOLO 1 PAR.2 LETT..f).
THIS PRODUCT IS NOT INCLUDED IN THE SCOPE OF APPLICATION OF DIRECTIVE PED 2014/68/EU AS IT FALLS WITHIN THE SCOPE OF ARTICLE 4, PAR. 3.OR ARTICL 1 PAR.2 LETT..f).;
FÄLLT NICHT IN DEN ANWENDUNGSBEREICH DER DRUCKGERÄTERICHTLINIE 2014/68/EG (DGRL), DA DER ARTIKEL 4 ABS. 3 ODER ARTIKEL 1 PAR.2 LETT..f).ZUR: ANWENDUNG KOMMT
IL EST EXCLU DU CHAMP D'APPLICATION DE LA DIRECTIVE PED 2014/68/UE EN APPLICATION DE L'ARTICLE 4, PARAGRAPHE 3.OU DE L'ARTICLE 1 PAR.2 LETT..f).;

QUEDANDO EXCLUIDO DEL CAMPO DE APLICACIÓN DE LA DIRECTIVA PED 2014/68/UE EN CUANTO SE ENCUENTRA APLICADA EN EL ARTÍCULO 4 PAR. 3. O EL ARTÍCULO 1 PAR.2 LETT..f).

IL FASCICOLO TECNICO E' DISPONIBILE PRESSO:

THE TECHNICAL FILE IS AVAILABLE AT:

DIE TECHNISCHEN UNTERLAGEN KÖNNEN ANGEFORDERT WERDEN BEI:

LE DOSSIER TECHNIQUE EST DISPONIBLE À :

EL EXPEDIENTE TÉCNICO SE ENCUENTRA DISPONIBLE EN:

ARNEG S.p.A.
Via Venezia, 58
35010 Campo San Martino (PD) - ITALY

PERSONA DI RIFERIMENTO

REFERENCE PERSON/ANSPRECHPARTNER/PERSONNE DE RÉFÉRENCE/PERSONA DE REFERENCIA::

LUIGI FINCO

LE NORME EUROPEE ARMONIZZATE CHE SONO APPLICATE PER SODDISFARE AI REQUISITI ESSENZIALI RICHIESTI DALLE DIRETTIVE DI CUI SOPRA, SONO LE SEGUENTI:

THE FOLLOWING EUROPEAN HARMONIZED STANDARD ARE ADOPTED FOR SATISFYING THE ESTABLISHED ESSENTIAL REQUIREMENTS OF THE ABOVE MENTIONED DIRECTIVES:

FOLGENDE HARMONISIERTE EUROPÄISCHE NORMEN FINDEN ZUR ERFÜLLUNG DER WESENTLICHEN ANFORDERUNGEN DER OBEN GENANNTEN RICHTLINIEN ANWENDUNG :

LES NORMES HARMONISEES EUROPEENNES QUI SONT APPLIQUEES POUR REpondre AUX EXIGENCES ESSENTIELLES DE LA DIRECTIVE MENTIONNEE, SONT LES SUIVANTS :

NORMAS EUROPEAS ARMONIZADAS, QUE SE APLICAN PARA CUMPLIR LOS REQUISITOS ESENCIALES DE LA CITADA DIRECTIVA, SON LOS SIGUIENTES

- ISO/TR 14121-2 :2013
- EN ISO 12100 :2010
- Regulation EC- 1935/2004
- EN 1672-1 :2014
- EN 1672-2:2009
- EN 61000-3-2:2015
- EN 61000-3-3 :2013
- EN 61000-3-11: 2000
- EN 55014-1/A2:2012
- EN 55014-2:2015
- EN 50581:2013
- EN 60079-10-1: 2016
- EN 60335-1 :2014
- IEC 60335-2-89 : 2010+A1 :2012 + A2 : 2015
- EN 378-2 : 2012
- EN 378-3 : 2012
- EN 378-4 : 2012

Campo San Martino, data di produzione

ARNEG S.P.A.
Presidente/President/ Präsident/ Président/Presidente
Luigi Finco



ARNEG S.p.A.
35010 Campo san Martino (PD) Italy - Tel. +39 049 9699333 - Fax +39 049 9699444 - www.arneg.it
Certified ISO 50001:2011 - ISO 9001:2008 - ISO 14001:2004 - BS OHSAS 18001:2007 - RAEE IT8010000000139

05060165 00 15-04-2016