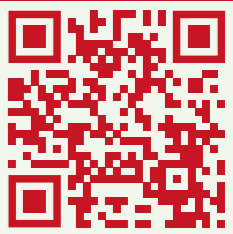




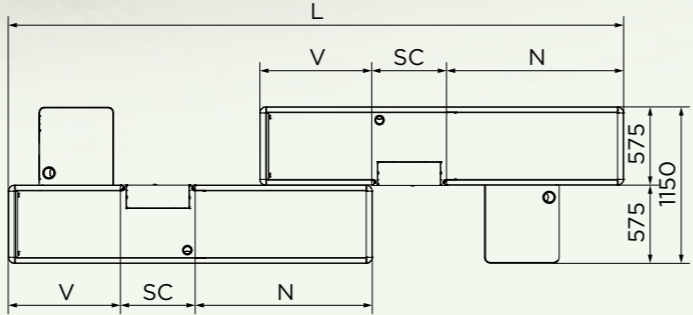
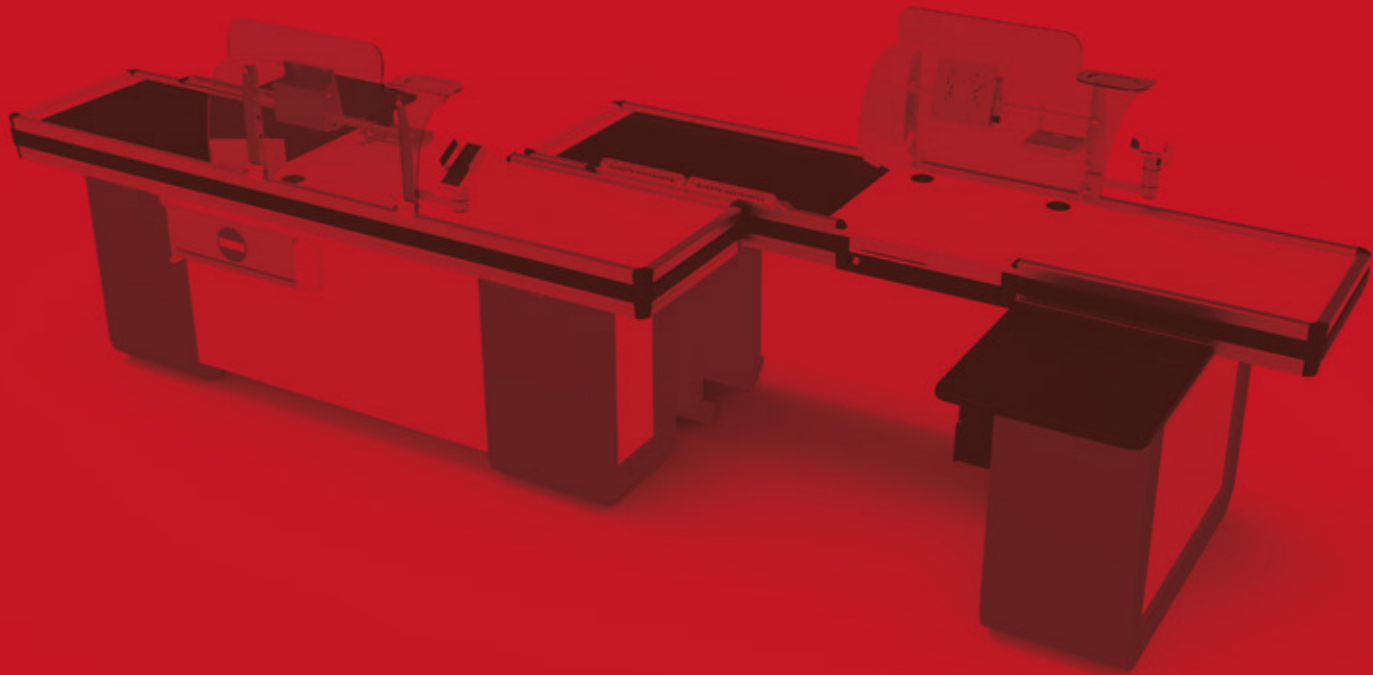
# TANDEM

## Tamaño mínimo y eficiencia absoluta

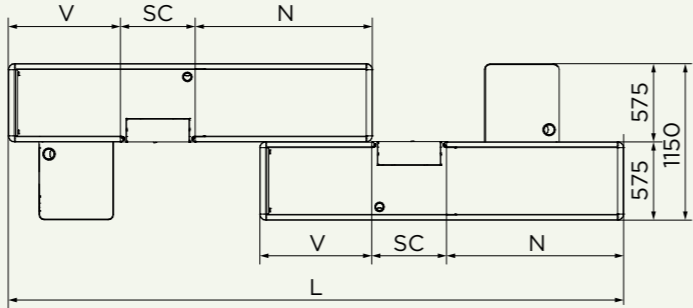
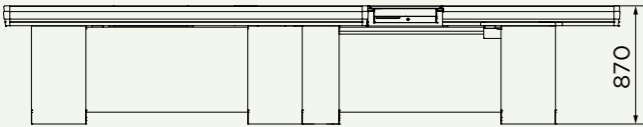
La combinación en TANDEM de dos cajas de salida DER e IZQ con depósito recto, acoplados y compensados, es una solución óptima para mantener la máxima eficiencia con un tamaño reducido en anchura. El modelo TANDEM es aplicable a cualquier superficie comercial y tipo de tienda.



TANDEM CERTIFICACIÓN NÚM. 651



- Der
- Izq



## Dimensiones

L (mm)	N (mm)	S/SC (mm)	V (mm)	Recibo medio	Área
3130	705	550	625	<20€ - 20÷40€	HYPERSTORE SUPERSTORE MINIMARKET SPECIALIZED SHOP
3530	905	550	625	<20€ - 20÷40€	
3730	905	550	825	<20€ - 20÷40€	
4130	1105	550	825	<20€ - 20÷40€	
4530	1305	550	825	<20€ - 20÷40€	
4730	1305	550	1025	<20€ - 20÷40€	
5130	1505	550	1025	<20€ - 20÷40€	Todos los modelos indicados en la tabla de al lado pueden usarse en los diferentes puntos de venta escritos