



NSV BtB

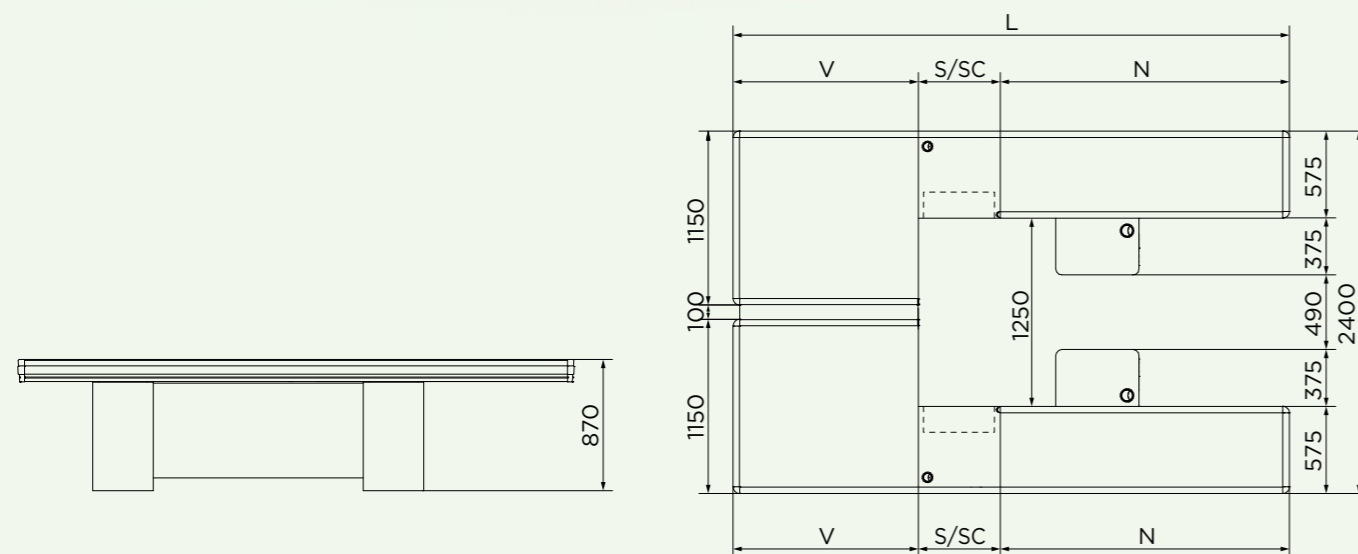
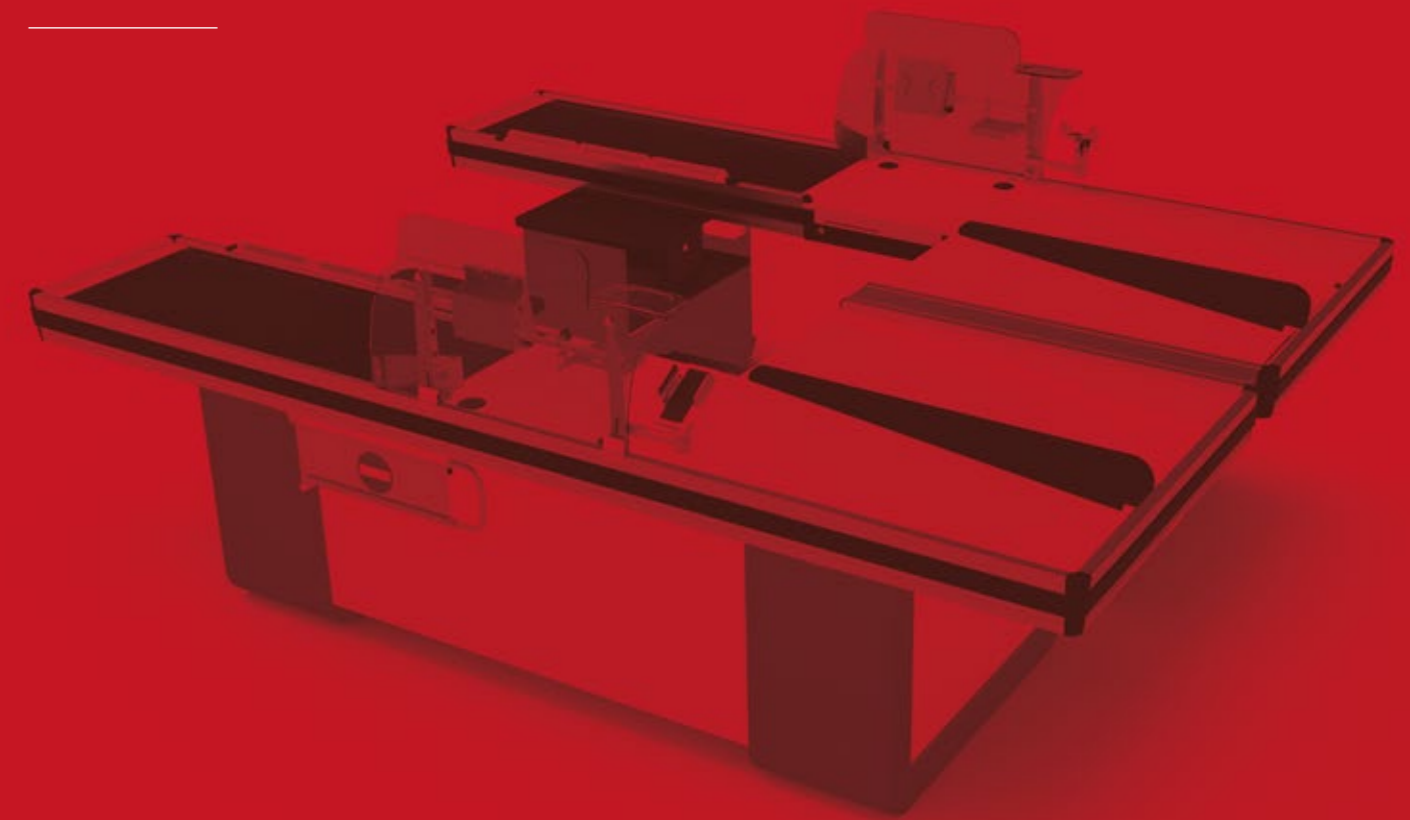
NSCV BtB

Máxima comodidad para operador y cliente

El modelo BtB prevé el acoplamiento de una caja de salida DER e IZQ desde el lado posterior, para ofrecer una zona de trabajo segura y compartida y un depósito doble espacioso y cómodo para los clientes. Módulo central con preparación escáner (NSV) y/o cajón (NSCV).



NSV BtB CERTIFICACIÓN NÚM. 648
 NSCV BtB CERTIFICACIÓN NÚM. 649



Dimensiones

L (mm)	N NSV/NSCV (mm)	S/SC (mm)	V NSV/NSCV (mm)	Recibo medio	Área
1880	905/905	350/350	625/625	<20€ - 20÷40€	SUPERSTORE MINIMARKET SPECIALIZED SHOP
2080	905/905	350/550	825/625	<20€ - 20÷40€	
2280	1105/905	350/550	825/825	<20€ - 20÷40€	
2480	1305/1105	350/550	825/825	<20€ - 20÷40€	
2680	1305/1305	350/550	1025/825	<20€ - 20÷40€	
2880	1505/1305	350/550	1025/1025	<20€ - 20÷40€	
3080	1705/1505	350/550	1025/1025	<20€ - 20÷40€	HYPERSTORE SUPERSTORE
3280	1705/1505	350/550	1225/1225	20÷40€ - >40€	
3480	1905/1705	350/550	1225/1225	20÷40€ - >40€	
3680	2105/1905	350/550	1225/1225	20÷40€ - >40€	

Todos los modelos indicados en la tabla de al lado pueden usarse en los diferentes puntos de venta escritos